



GARÐABÆR



LJÓSLÆIÐARINN



**Þorraholt
Gatnagerð og lagnir**

**Útboðs- og verklýsing
Tilboðsbók
Október 2022**

EFNISYFIRLIT

0. ÚTBOÐSLÝSING – VERKSKILMÁLAR	1
0.1 YFIRLIT.....	1
0.1.1 Útboð.....	1
0.1.2 Útboðsform - Útboðsyfirlit.....	1
0.1.3 Upplýsingar um bjóðendur.....	2
0.1.4 Lauslegt yfirlit yfir verkið.....	3
0.1.5 Kynningarfundur – Vettvangsskoðun.....	3
0.1.6 Verksamningur – Verkáætlun.....	3
0.1.7 Framkvæmdatími – verklok.....	4
0.2 UPPLÝSINGAR UM VERKKAUPA, RÁÐGJAFI OG EFTIRLIT.....	4
0.2.1 Verkkaupi.....	4
0.2.2 Ráðgjafar.....	5
0.2.3 Eftirlit verkkaupa.....	5
0.3 ÚTBOÐSGÖGN, REGLUGERÐIR OG STAÐLAR.....	5
0.3.1 Útboðsgögn.....	5
0.3.2 Skýringar á útboðsgögnum.....	6
0.3.3 Uppdrættir og lýsingar.....	6
0.3.4 Reglugerðir og leiðbeiningar.....	6
0.3.5 Undirverktakar.....	7
0.4 TILBOÐ.....	7
0.4.1 Gerð og frágangur tilboðs.....	7
0.4.2 Fylgigögn með tilboði.....	8
0.4.3 Auðkenni tilboðs.....	9
0.4.4 Tilboðstrygging – Gildistími tilboðs.....	9
0.4.5 Opnun tilboða.....	9
0.4.6 Meðferð og mat á tilboðum.....	9
0.4.7 Þóknun fyrir gerð tilboðs.....	10
0.5 GREIÐSLUR, VERÐLAGSGRUNDVÖLLUR.....	10
0.5.1 Ýmis gjöld og kostnaður sem verkkaupi greiðir.....	10
0.5.2 Framlag verkkaupa.....	10
0.5.2.1 Garðabær.....	10
0.5.2.2 Veitur.....	11
0.5.2.3 Ljósleiðarinn:.....	12
0.5.2.4 Míla ehf:.....	13
0.5.3 Breytingar á verkinu – aukaverk.....	14
0.5.4 Frestir – Tafabætur (dagsektir).....	14

0.5.5	<i>Greiðslur, magntölur og reikningskil.....</i>	14
0.5.6	<i>Verðlagsgrundvöllur.....</i>	15
0.5.7	<i>Fyrirframgreiðsla.....</i>	15
0.5.8	<i>Magnbreytingar.....</i>	15
0.6	ÁBYRGÐIR, TRYGGINGAR OG ÁGREININGSMÁL.....	16
0.6.1	<i>Ábyrgð, tryggingar og lögbodin gjöld.....</i>	16
0.6.2	<i>Framkvæmdatrygging – verktrygging.....</i>	16
0.6.3	<i>Veðsetningar – Eignarréttarfyrirvarar.....</i>	17
0.6.4	<i>Misræmi í gögnum.....</i>	17
0.6.5	<i>Ágreiningsmál.....</i>	17
0.7	VINNUSTAÐUR.....	18
0.7.1	<i>Athafnasvæði og vinnuaðstaða.....</i>	18
0.7.2	<i>Húsnæði fyrir starfsmenn, teikningar og efni.....</i>	18
0.7.3	<i>Ljós, hiti, akstur, vélar og fleira.....</i>	18
0.7.4	<i>Umhirða á vinnustað.....</i>	18
0.7.5	<i>Öryggi á vinnustað.....</i>	18
0.7.6	<i>Ýmis sérákvæði v/vinnu fyrir Veitur.....</i>	19
0.7.6.1	<i>Kröfur til fagþekkingar.....</i>	19
0.7.6.2	<i>Öryggi og heilsa á vinnustað.....</i>	20
0.7.6.3	<i>Áhættumat.....</i>	22
0.7.6.4	<i>Námskeið.....</i>	22
0.7.6.5	<i>Afmörkun athafnasvæðis og merkingar.....</i>	22
0.7.6.6	<i>Varasöm efni.....</i>	22
0.7.6.7	<i>Persónuhlífar og öryggisbúnaður starfsfólks.....</i>	23
0.7.6.8	<i>Öryggis- og umhverfisúttektir.....</i>	23
0.7.6.9	<i>Viðurlög við brotum á öryggisreglum.....</i>	23
0.7.6.10	<i>Óásættanleg hegðun.....</i>	24
0.8	FRÁGANGUR OG GÆÐI VERKS.....	27
0.8.1	<i>Verkstjórn verktaka, dagbók og verkfundir.....</i>	27
0.8.2	<i>Gæði verksins.....</i>	27
0.8.3	<i>Efnisval og vinnuáferðir.....</i>	27
0.8.4	<i>Málsetningar og mælingar.....</i>	28
0.8.5	<i>Sýnishorn og prófanir.....</i>	28
0.8.6	<i>Samskipti við yfirvöld.....</i>	28
0.8.7	<i>Verklokaúttekt.....</i>	28
0.8.8	<i>Meistaraskipti og hlutverk byggingarstjóra.....</i>	30
0.9	TEIKNINGASKRÁ.....	31
0.10	FYLGISKJÖL FRÁ VERKKAUPA.....	32

0.10.1	Form verktryggingar	32
0.10.2	Verkmappa.....	33
0.10.3	Gögn afhent á útboðsvef Garðabæjar	34
1.	AÐSTÆÐUR Á VINNUSVÆÐI, VERKSVIÐ O.FL.	35
1.0	INNGANGUR.....	35
1.0.0	Almennt.....	35
1.0.1	Yfirlit yfir verkið	35
1.0.2	Upplýsingar um landið.....	36
1.0.3	Lagnir á svæðinu	36
1.0.4	Aðkoma og umferð.....	37
1.0.5	Losun grafins efnis - Efnisnámur	37
1.0.6	Fastmerki, hæðarmerki o.fl.	38
1.0.7	Magntölur - Uppgjör	38
1.1	AÐSTAÐA, FRÁGANGUR O.FL.....	39
1.1.1	Aðstaða.....	39
1.1.2	Öryggisráðstafanir	39
1.1.3	Hreinsun á tækjum.....	40
1.1.4	Merking vinnusvæða.....	41
1.1.5	Frágangur.....	43
1.2	REIKNINGSVINNA	43
2.	GATNAGERÐ	44
2.1	RIF NÚVERANDI YFIRBORÐS	44
2.1.1	Sögun.....	44
2.1.2	Upprif á malbiki	44
2.1.3	Upprif á steypu	44
2.1.4	Upprif á hellu- og steinlögn	44
2.2	JARÐVINNA	45
2.2.0	Almennt.....	45
2.2.1	Gröftur og brottakstur	45
2.2.2	Bergskeringar.....	46
2.3	FYLLINGAR OG BURÐARLÖG	47
2.3.0	Almennt.....	47
2.3.1	Fylling í götur, bílastæði, gangstéttar og göngustíga	48
2.3.2	Styrktarlag í götur og stíga, aðkeyrt.....	49
2.3.3	Jöfnunarlag / Mulningur	50
2.3.4	Yfirlag á styrktarlag	51
2.4	ÝMISS FRÁGANGUR	53
2.4.0	Almennt.....	53

2.4.1	Malbikun.....	53
2.4.1.1	Almennt.	53
2.4.1.2	Undirbúningur.	54
2.4.1.3	Útlögn.	54
2.4.1.4	Samskeyti.....	55
2.4.1.5	Völtun.....	56
2.4.1.6	Kröfur um þjöppun og hemlunarviðnám.....	57
2.4.1.7	Eftirlit verktaka með framleiðslu og útlögn.	57
2.4.1.8	Viðurlög.	57
2.4.1.9	Hreinsun.....	59
2.4.1.10	Malbik.	60
2.4.1.11	Límefni.	63
2.4.1.12	Malbikun.	63
2.4.2	Steypt stéttstétt.....	64
2.4.3	Hellulögn.....	66
2.4.3.1	Hellur – efnisútvegur.....	66
2.4.3.2	Söndun undir hellulögn.....	68
2.4.3.3	Hellugerðir.....	69
2.4.3.4	Hellulögn - Umferðarkantsteinn.....	69
2.4.4	Vaxtarlag á grassvæðum.....	70
2.4.5	Grasþakning.....	70
2.4.6	Hljóðveggur.....	71
3.	VEITUR 72	
3.1	ALMENNT.....	72
3.2	JARÐVINNA.....	73
3.2.1	Gröftur.....	73
3.2.2	Fylling.....	75
3.2.3	Jarðvegsdúkur.....	77
3.2.4	Tengiholur.....	77
3.2.5	Lagnaendar.....	77
3.2.6	Losun á klöpp í skurðum.....	78
3.2.7	Meðhöndlun núverandi lagna.....	78
3.2.8	Þveranir.....	79
3.2.8.1	Vegir/Götur/Gangstígar.....	79
3.3	FRÁVEITA.....	80
3.3.1	Almennt.....	80
3.3.2	Efniskröfur.....	80
3.3.3	Fráveitulagnir.....	82

3.3.4	<i>Brunnar</i>	83
3.3.5	<i>Niðurföll</i>	85
3.3.5.1	<i>Ný niðurföll</i>	85
3.3.6	<i>Frágangur tenginga og lagnaenda</i>	86
3.3.7	<i>Tengingar við núverandi fráveitukerfi</i>	86
3.3.8	<i>Lögn á milli tjarnarhluta</i>	86
3.3.9	<i>Leka og þrýstiprófun fráveitulagna</i>	87
3.3.10	<i>Myndbandsupptökur</i>	87
3.4	KALDAVATNSLAGNIR	89
3.4.1	<i>Almennt</i>	89
3.4.2	<i>Kaldavatnslagnir</i>	89
3.4.3	<i>Tenging við núverandi lagnir</i>	90
3.4.4	<i>Brunahanar</i>	90
3.4.5	<i>Lokar og spindlar</i>	90
3.4.6	<i>Þrýstiprófun</i>	91
3.4.7	<i>Heimlagnir</i>	92
3.4.8	<i>Bráðabirgðatengingar</i>	92
3.5	HITAVEITA	93
3.5.1	<i>Einangruð stálrör</i>	93
3.5.1.1	<i>Almennt</i>	93
3.5.1.2	<i>Einangrun og samskeyti</i>	96
3.5.1.3	<i>Lekavírar</i>	97
3.5.1.4	<i>Undirbúningur eldra hitaveituefnis fyrir suðu</i>	97
3.5.2	<i>Einangruð PEX rör</i>	98
3.5.3	<i>Upphitun á stálrörum</i>	98
3.5.4	<i>Styrkpróf (Þrýstiprófun með vatni)</i>	98
3.5.5	<i>Lokar</i>	98
3.5.5.1	<i>Jarðlokar</i>	98
3.5.5.2	<i>Jarðlokar með þjónustulokum</i>	98
3.5.5.3	<i>Heimæðalokar</i>	99
3.5.6	<i>Tæmingar</i>	99
3.5.7	<i>Upphitunarþanar</i>	99
3.5.8	<i>Tengingar við núverandi lagnir</i>	99
3.5.9	<i>Bráðabirgðatengingar</i>	99
3.5.10	<i>Fraudþlötur</i>	99
3.5.11	<i>Aflagt lagnaefni</i>	100
3.5.11.1	<i>Fjarlægja eldri lagnir</i>	100
3.5.11.2	<i>Hitaveitustokkur fjarlægður</i>	100

3.5.11.3	Afleggja hitaveitubrunn.....	100
3.5.12	Stýristrengir.....	101
3.5.13	Heimlagnir.....	101
3.5.13.1	Nýjar heimlagnir.....	101
3.5.13.2	Endurnýjun heimlagna.....	101
3.5.13.3	Ótengdar heimlagnir.....	101
3.6	RAFLAGNIR.....	102
3.6.1	Almennt.....	102
3.6.2	Ídráttarrör.....	102
3.6.3	Tengiskápar.....	103
3.6.4	Jarðstrengir og jarðvírar.....	103
3.6.5	Fjarlægja eldri strengi.....	104
3.6.6	Heimlagnir.....	104
3.6.6.1	Nýjar heimlagnir.....	104
3.6.6.2	Ótengdar heimlagnir.....	104
3.7	GÖTULÝSING.....	105
3.7.1	Almennt.....	105
3.7.2	Ídráttarrör.....	105
3.7.3	Jarðstrengir lagðir í skurð.....	106
3.7.4	Ljósastólpar.....	107
3.7.5	Götuskápar.....	107
3.7.6	Færsla á ljósastólpum.....	108
3.7.7	Prófanir, úttekt og viðtaka.....	108
3.8	FJARSKIPTALAGNIR MÍLU EHF.	109
3.8.1	Almennt.....	109
3.8.2	Brunnur Mílu út trefjaplasti.....	109
3.8.3	Lagning þverunarröra Mílu.....	110
3.8.4	Lagning fjölpípuröra Mílu.....	110
3.8.5	Lagning blástursröra Mílu.....	111
3.9	FJARSKIPTALAGNIR LJÓSLEIÐARANS.....	111
3.9.0	Almennt.....	111
3.9.2	Lagning röra Ljósleiðarans.....	111
3.9.2.1	Röralögn.....	112
3.9.2.2	Ídráttarrör.....	113
3.9.3	Brunnar.....	113
4.	TILBOÐSBÓK.....	117
4.1	TILBOÐSBLAÐ.....	117
4.2	TILBOÐSBLÖÐ.....	118

4.2.1	<i>Safnblað</i>	118
4.2.2	<i>Tilboðsskrá</i>	119

0. ÚTBOÐSLÝSING – VERKSKILMÁLAR

0.1 YFIRLIT

0.1.1 ÚTBOÐ

Garðabær, Veitur ohf., Ljósleiðarinn ehf. og Míla ehf. óska eftir tilboðum í verkið:

Þorraholt - Gatnagerð og lagnir

Verkið skal framkvæma í samræmi við útboðsgögn eins og þeim er lýst í grein „0.3.1 Útboðsgögn“.

Innifalið í tilboði skal vera allt það sem til þarf til að ljúka verkinu eins og það er skilgreint í útboðsgögnum þessum. Tilboð skal gera á meðfylgjandi tilboðsblað og sundurliða í tilboðsskrá.

0.1.2 ÚTBOÐSFORM - ÚTBOÐSYFIRLIT

Hér er um opið útboð að ræða og er það því almennt útboð eins og lýst er í grein 1.2.2 í ÍST 30.

ÚTBOÐSYFIRLIT

- | | | |
|--------------------------|---|---------------------|
| • Kynningarfundur | Enginn. | Sjá nánar gr. 0.1.5 |
| • Fyrirspurnatíma lýkur | 5. desember 2022 | Sjá nánar gr. 0.3.2 |
| • Svarfrestur rennur út | 7. desember 2022 | Sjá nánar gr. 0.3.2 |
| • Opnunartími tilboða | 13. desember 2022 kl.14:00 | Sjá nánar gr. 0.4.5 |
| • Upphaf framkvæmdatíma | Við töku tilboðs | Sjá nánar gr. 0.1.7 |
| • Verklok og áfangaskil | Áfangi 1, 1. júlí 2023 | Sjá nánar gr. 0.1.7 |
| | Áfangi 2, 1. október 2023 | Sjá nánar gr. 0.1.7 |
| | Verklok 1. október 2023 | Sjá nánar gr. 0.1.7 |
| • Kröfur til bjóðenda | Sérstakar kröfur gerðar um hæfni og reynslu bjóðanda | Sjá nánar gr. 0.1.3 |
| • Tafabætur | 120.000 kr./dag | Sjá nánar gr. 0.5.4 |
| • Verðlagsgrundvöllur, | Verkið verðbætist ekki | Sjá nánar gr. 0.5.6 |
| • Frávikstilboð | Eru ekki heimiluð | Sjá nánar gr. 0.4.1 |
| • Fylgigögn með tilboði: | | Sjá nánar gr. 0.4.2 |
| | 1. Tilboðsblað | |
| | 2. Tilboðsskrá | |
| | 3. Staðfesting frá viðkomandi yfirvöldum um að bjóðandi sé í skilum opinber gjöld. | |
| | 4. Staðfestingu frá lífeyrissjóði / lífeyrissjóðum um að bjóðandi sé í skilum með eigin lífeyrissjóðsiðgjöld og/eða lífeyrissjóðsiðgjöld vegna starfsmanna. | |
| | 5. Lýsing á gæðakerfi bjóðanda | |
| • Opunarstaður tilboða | Efla hf. Lynghálsi 4, 110 Reykjavík | Sjá nánar gr. 0.4.5 |

Verkkaupi áskilur sér rétt til að kalla eftir öðrum upplýsingum sem varða verkefnið. Lögð er rík áhersla á að bjóðendur skili inn umbeðnum gögnum með tilboðum sínum. Geri þeir það ekki, getur tilboðum þeirra verið vísað frá. Farið verður með allar framlagðar upplýsingar í samræmi við ákvæði upplýsingalaga.

0.1.3 UPPLÝSINGAR UM BJÓÐENDUR

Kröfur um hæfni og reynslu:

Bjóðandi skal uppfylla a.m.k. annað af eftirfarandi skilyrðum: Bjóðandi skal hafa unnið a.m.k. eitt verkefni svipað eðlis fyrir verkkaupa eða annan aðila á sl. 5 árum eða tilgreindur yfirstjórnandi (verkefnisstjóri/verkstjóri) stjórnað slíku verki. Með sambærilegu verki er átt við verkefni svipaðs eðlis og að upphæð verksamnings hafi að lágmarki verið 40% af tilboði í þetta verk.

Bjóðandi skal vinna samkvæmt skilgreindu gæðastjórnunarkerfi.

Við mat verkkaupa á hæfni og reynslu bjóðanda samkvæmt þessu ákvæði er verkkaupa heimilt að taka tillit til hæfni og reynslu eigenda, stjórnenda, lykilstarfsmanna, undirverktaka og sérstakra ráðgjafa bjóðanda af verklegum framkvæmdum og leggja slíka hæfni og reynslu að jöfnu við hæfni og reynslu bjóðandans sjálfs, þótt reynsla viðkomandi aðila hafi áunnist í öðru fyrirtæki en hjá bjóðanda. Bjóðandi skal á sínum vegum hafa tæknimenntaðan starfsmann.

Krafa um eigið fé:

Eigið fé bjóðanda skal vera jákvætt. Ársreikningar skulu vera áritaðir af löggiltum endurskoðanda eða skoðunarmanni. Áritun skal að lágmarki vitna um að aðstoð hafi verið veitt við gerð ársreikninga skv. stöðlum sem gilda um óendurskoðuð reikningsskil.

Krafa um eðlilega viðskiptasögu:

Ef könnun á viðskiptasögu stjórnenda og helstu eigenda bjóðanda leiðir í ljós nýlegt greiðslu- eða gjaldþrot eða sambærileg atvik er varða bjóðanda, stjórnendur eða eigendur hans, áskilur verkkaupi sér rétt til að hafna tilboði hans, enda eigi í hlut öldungis sams konar rekstrareining, með sömu eða nær sömu eigendur (eða skyldmenni eða tengdafólk fyrri eigenda), í sömu eða nær sömu atvinnustarfsemi, á sama markaði en með nýja kennitölu.

Aðrar upplýsingar:

Þeir bjóðendur sem eftir opnun og yfirferð tilboða koma til álita sem viðsemjendur skulu, sé þess óskað, láta í té innan viku eftirtaldar upplýsingar. Verði dráttur á afhendingu umbeðinna upplýsinga áskilur verkkaupi sér rétt til að líta svo á að bjóðandi hafi fallið frá tilboðinu. Farið verður með þessar upplýsingar í samræmi við ákvæði upplýsingalaga, ef þær eru þess eðlis.

Síðast gerðum endurskoðuðum ársreikningi, árituðum án fyrirvara um rekstrarhæfi félags af löggiltum endurskoðanda. Sé síðasti ársreikningur ekki endurskoðaður af löggiltum endurskoðanda eða hann sýnir neikvæða eiginfjárstöðu er heimilt að leggja fram yfirlýsingu án fyrirvara um jákvæða eiginfjárstöðu frá löggiltum endurskoðanda. Slík yfirlýsing skal miða við stöðu bjóðanda eigi fyrr en viku fyrir opnunardagsetningu tilboða.

Yfirlýsingu frá banka / tryggingarfélagi, um að bjóðandi muni fá verktryggingu vegna verksins, án skilyrða.

Ef um hlutafélag er að ræða er óskað eftir útskrift um hlutafélagið úr hlutafélagaskrá.

Nafn væntanlegs yfirstjórnanda og yfirverkstjóra og upplýsingar um þá.

Almennar upplýsingar um bjóðanda, svo sem starfslið, reynslu yfirmanna og nafn þess starfsmanns, sem ber ábyrgð á og annast upplýsingagjöf vegna tilboðsins.

Skrá yfir undirverktaka er bjóðandi hyggst ráða til verksins.

Skrá yfir helstu tæki og búnað sem fyrirhugað er að nota við verkið.

Skrá yfir helstu verk og lýsing á reynslu bjóðanda í sambærilegum verkum.

0.1.4 LAUSLEGT YFIRLIT YFIR VERKIÐ

Yfirlit yfir verkið sést á afstöðumynd. Um er að ræða uppbyggingu á nýju hverfi í Þorraholti sunnan Arnarnesvegjar, milli Vetrarbrautar og Reykjanesbrautar. Verk þetta skal vinna skv. teikningum og verklýsingum þessum. Verkið felst í nýbyggingu gatna, bílastæða, stíga og stétta. Verktaki skal einnig annast alla vinnu við lagnir veitufyrirtækja á svæðinu.

Verktaki skal grafa fyrir götum, stéttum, bílastæðum, holræsum, leggja holræsi, fylla undir og yfir holræsi og fylla í götur, stéttar og bílastæði. Verktaki skal einnig annast alla vinnu, bæði jarðvinnu og lagnavinnu, vegna heitavatns-, vatns-, fjarskipta- og rafmagnslagna og háspennustrengs, leggja ídráttarrör, heitavatns-, vatns-, fjarskipta- og rafmagnslagnir og reisa ljósastólpa og tengiskápa.

Helstu magntölur eru:

Gröftur	21.900 m ³
Klapparskering	1.800 m ³
Fylling og burðarlög	19.600 m ³
Fráveitulagnir	1.675 m
Hitaveitulagnir	1.715 m
Vatnslagnir	650 m
Strenglagnir – rafstrengir	2.800 m
Ljósastólpar	29 stk.
Ídráttarrör	570 m
Fjölpípurör	1.200 m
Blástursrör	150 m
Gröftur fyrir lögnum og tjörn	9.480 m ³
Losun á klöpp í skurðum	1.500 m ³
Malbikun	1.735 m ²
Þökulögn	7.200 m ²

0.1.5 KYNNINGARFUNDUR – VETTVANGSSKOÐUN

Kynningarfundur verður ekki haldinn með bjóðendum, en þeir eru hvattir til þess að kynna sér aðstæður á væntanlegum verkstað.

0.1.6 VERKSAMNINGUR – VERKÁÆTLUN

Þegar verkkaupi hefur með formlegum hætti tekið tilboði verktaka telst kominn á samningur um verkið sbr. grein 3.1.2 í ÍST 30:2012.

Gera skal skriflegan samning um verkið.

Áður en verksamningur er undirritaður skal verktaki leggja fram *verkáætlun* (tíma-, greiðslu- og mannafláaætlun) um verkið í heild, sbr. grein 3.3.1 í ÍST 30 ásamt því að leggja fram *verktryggingu og verkmöppu gæðakerfis fyrir verkið (sjá kafla 0.10.2)*. Verkáætlunin skal vera ítarleg og sýna bundna leið verksins (*Critical Path Method*). Verktaki skal undirrita tíma- og mannafláaætlun og undirverktakar sem koma að meginhluta verksins skulu einnig staðfesta hana. Verkáætlun þessi verður hluti verksamnings.

Verktaki skal jafnan gera sitt ýrasta til þess að fylgja verkáætluninni og tilkynna jafnóðum ef út af bregður og af hvaða orsökum. Gangi verkið ekki nógu vel fram, miðað við samþykktu verkáætlun, er verktaka skylt að fjölga starfsmönnum og tækjum eða grípa til annarra nauðsynlegra ráðstafana, svo að áfangar verði tilbúnir á fyrirfram ákveðnum tíma.

Til að komast hjá röskun á verkáætluninni mun verkkaupi tímanlega leggja fram þá hluti eða þjónustu sem samningur við verktaka segir til um.

Seinkun á framkvæmd einstakra verkþátta vegna aukaverka, viðbótarverka, magnaukninga eða afhendingar verkkaupa á efni eða þjónustu getur því aðeins leitt til framlengingar á skilátíma verks samkvæmt verkáætlun að viðkomandi verkþáttur sé á bundinni leið (*Critical Path*) verksins.

Verktaki skal endurskoða verkáætlun eftir samkomulagi og ekki sjaldnar en mánaðarlega ef sýnt er að eldri áætlun fær ekki staðist og skal leggja hana fram til samþykktar hjá verkkaupa. Samþykki á nýrri verkáætlun, sem fer fram yfir umsaminn skiladag, þýðir ekki að verkkaupi falli frá rétti sínum til tafabóta, sbr. kafla “0.5.4 Frestir – Tafabætur”.

0.1.7 FRAMKVÆMDATÍMI – VERKLOK

Framkvæmdatími hefst þegar verkkaupi hefur með formlegum hætti tekið tilboði verktaka.

Verkið skiptist upp í vinnu á tveimur áföngum, sjá teikningu Y201.

Framkvæmdum skal vera að fullu lokið eigi síðar en getið er í kafla “0.1.2 Útboðsform – Útboðsyfirlit”. Bæði við hvern áfanga og verklok. Verkinu telst ekki lokið af hálfu verktaka fyrr en hann hefur staðið að fullu við skuldbindingar sínar samkvæmt útboðsgögnum. Þá skal aðstaða verktaka hafa verið fjarlægð og vinnusvæðið hreinsað að fullu.

Þegar verktaki telur sig eiga rétt á framlengingu skilafrests skal hann skýra frá því og leggja fram gögn er sýna fram á réttmæti framlengingarinnar.

Ef magn verkliðar breytist þannig að það hafi áhrif á verktímamann geta samningsaðilar átt rétt á breytingu á skiladegi, enda sýni þeir fram á að heildarframvinda verksins sé háð viðkomandi verklið.

Ekki má hefja framkvæmdir fyrr en að fenginni framkvæmdaheimild hjá Garðabæ.

0.2 UPPLÝSINGAR UM VERKKAUPA, RÁÐGJAFI OG EFTIRLIT

0.2.1 VERKKAUPI

Verkkaupi: Garðabær, kt. 570169-6109
Garðatorgi 7, 210 Garðabæ.

Veitur ohf., kt. 501213-1870
Bæjarhálsi 1, 110 Reykjavík

Ljósleiðarinn ehf., kt. 691206-3780
Bæjarhálsi 1, 110 Reykjavík

Míla ehf., kt. 460207-1690
Stórhöfði 22-30, 110 Reykjavík

Framkvæmdastjórn og eftirlit:

Bæjarverkfræðingurinn í Garðabæ.
Veitur ohf.
Míla ehf., Grunnkerfi.
Ljósleiðarinn ehf., Ljósleiðaradeild.

0.2.2 RÁÐGJAFAR

Umsjón útboðs	Efla hf. Lyngháls 4, 110 Reykjavík Sími: 412 6000.
Útboðsgögn, holræsi, vatnslagnir, hitaveita, gatnagerð og götulýsing	Efla hf. Lyngháls 4, 110 Reykjavík Sími: 412 6000
Rafmagnslagnir	Mannvit hf. Urðarhvarfi 6, 203 Kópavogi Sími: 422 3000
Síma- og fjarskiptalagnir	Ljósleiðarinn ehf. Bæjarhálsi 1, 110 Reykjavík Sími: 516 7777
Síma- og fjarskiptalagnir	Míla ehf Stórhöfði 22-30, 110 Reykjavík Sími: 585 6000

0.2.3 EFTIRLIT VERKKAUPA

Verkkaupi ræður aðila sem annast mun daglega umsjón og eftirlit með verkinu og vinnustaðnum, hér eftir nefndur eftirlitsmaður. Honum til aðstoðar verða fulltrúar þeirra aðila sem unnið er fyrir (fageftirlitsmenn).

Þessi eftirlitsmaður mun annast daglegt eftirlit á vinnustaðnum og vera fulltrúi verkkaupa gagnvart verktaka. Verktaki skal í einu og öllu framkvæma verkið samkvæmt samningi og í samráði við eftirlitsmann. Ef verktaki er í vafa um einstök atriði framkvæmdarinnar, hvort sem um er að ræða efnisval, útfærslur eða túlkun samningsgagna, skal hann tafarlaust leita úrskurðar eftirlitsmanns. Eftirlit verkkaupa kemur ekki í stað opinbers eftirlits sem falið er öðrum stjórnvöldum samkvæmt lögum og/eða reglugerðum.

Í kafla 3 er eftirlitsmaður nefndur umsjónarmaður verkkaupa.

0.3 ÚTBOÐSGÖGN, REGLUGERÐIR OG STAÐLAR

0.3.1 ÚTBOÐSGÖGN

Til útboðsgagna vegna verks þessa teljast:

- Útboðs- og samningsskilmálar þessir, dags. október 2022.
- Verklýsing þessi, dags. október 2022.
- Útboðsteikningar (sjá kafla “0.9 Teikningaskrá”).
- Tilboðsblað og tilboðsskrá.
- Íslenskur staðall ÍST-30, 6. útgáfa 2012.
- Alverk '95, almenn verklýsing fyrir vega- og brúargerð útgefin af Vegagerðinni.
- Aðrir staðlar og gögn sem vísað er til í ofantöldum gögnum.

0.3.2 SKÝRINGAR Á ÚTBOÐSGÖGNUM

Óski bjóðandi eftir nánari upplýsingum eða frekari skýringum á útboðsgögnum eða verði hann var við ósamræmi í gögnunum sem haft getur áhrif á tilboðsfjárhæð, skal hann senda EFLU hf. skriflega fyrirspurn eigi síðar en þann dag sem getið er um í kafla “0.1.2 Útboðsform – Útboðsyfirlit”. Fyrirspurnin skal merkt: “Heiti verks” og send með tölvupósti á netfangið efla@efla.is.

Fyrirspurnir og svör við þeim verða send öllum sem sótt hafa útboðsgögn eigi síðar en þann dag sem getið er um í kafla “0.1.2 Útboðsform – Útboðsyfirlit”. Fyrirspurnir og svör við þeim verða hluti af útboðsgögnunum.

0.3.3 UPPDRÆTTIR OG LÝSINGAR

Ákvæði um meðferð og afhendingu gagna eru í grein 3.4 í ÍST 30. Aðalverktaki ber ábyrgð á fjölföldun allra þeirra gagna sem fulltrúar verkkaupa afhenda honum og það er einnig á hans ábyrgð að undirverktakar hans kynni sér öll samningsgögn.

Þau gögn, sem verktaki fékk afhentan á tilboðsgerðarstigi er hluti samnings milli verktaka og verkkaupa, en á honum eru allir uppdættir, útboðs- og samningsskilmálar, verklýsingar, fylgigögn og magntöluskrár. Verktaki skal á sinn kostnað prenta út þau gögn sem hann telur þurfa við framkvæmd verksins.

Sé verklýsingu eða teikningu breytt á framkvæmdatíma vegna breytinga sem verkkaupi hefur beðið um, eða ný gögn gefin út, verða þau afhent verktaka og ber verkkaupi þá kostnað af prentun þeirra gagna. Í tilboði bjóðanda skal vera innifalið, innan eðlilegra marka, endurgjald fyrir móttöku, meðhöndlun og rýni nýrra og breyttra uppdratta og lýsinga.

0.3.4 REGLUGERÐIR OG LEIÐBEININGAR

Verktaki er ábyrgur fyrir að verkið sé unnið í samræmi við ákvæði gildandi laga, reglugerða og leiðbeininga sem eiga við þessa framkvæmd. Gildandi lög, reglugerðir og leiðbeiningar sem eiga við um framkvæmdina eru til dæmis, en ekki tæmandi talið, eftir því sem við á:

- Skipulagslög og skipulagsreglugerðir.
- Lög um mannvirki nr. 160/2010 og byggingarreglugerð.
- Lög um skipan opinberra framkvæmda, nr. 84/2001.
- Reglugerð um skipulag opinberra framkvæmda, nr. 715/2001
- Lög um opinber innkaup, nr. 120/2016.
- Reglugerð um staðlað eyðublað fyrir samevrópska hæfisyfirlýsingu og stöðluð eyðublöð fyrir birtingu tilkynninga við opinber innkaup yfir EES viðmiðunarfjárhæðum.” nr. 971/2016.
- Reglugerð um opinber innkaup á evrópska efnahagssvæðinu.
- Lög um framkvæmd útboða, nr. 65/1993 með áorðnum breytingum.
- Reglugerð um brunavarnir og brunamál.
- Reglugerð um raforkuvirki.
- Reglur um holræsagerð.
- Heilbrigðisreglugerð.
- Meðferð jarðstrengja, reglur og leiðbeiningar.
- Reglur vatnsveitna og hitaveitna.
- Lögreglusamþykktir.
- Reglur Vinnueftirlits ríkisins.
- Reglur Löggildingarstofu.

- Rb-leiðbeiningarblöð og sérrit.
- Reglugerð um Orkuveitu Reykjavíkur.
- Reglur Mílu ehf, Reglur 005, útgefnar af Landssíma Íslands hf, 3.útg. 15.des.1998 um „Jarðvinnuframkvæmdir”.
- Reglur um vinnusvæðamerkingar, Merkingar vinnusvæða og Teikningar gefnar út af Vegagerðinni og Reykjavíkurborg. Hægt er að nálgast ritin á heimasíðu Vegagerðarinnar: <http://www.vegagerdin.is/upplýsingar-og-utgafa/leidbeiningar-og-stadlar/vinnusvaedamerkingar/>.

Bjóðendur skulu sjálfir útvega sér þau lög, reglugerðir og leiðbeiningar sem við eiga hverju sinni.

Ef einhverjar samþykktir eru ekki fyrir hendi í Garðabæ skulu tilsvaramandi samþykktir fyrir Reykjavík gilda. Fara skal eftir nýjustu útgáfu hverju sinni.

0.3.5 UNDIRVERKTAKAR

Ákvæði um undirverktaka eru í kafla 3.2 í ÍST 30 og í 88. grein og 89. grein laga nr. 120/2016 að því er varðar bann við gerviverktöku.

0.4 TILBOÐ

0.4.1 GERÐ OG FRÁGANGUR TILBOÐS

A Aðaltilboð

Tilboð skal gera í allt verkið eins og því er lýst í útboðsgögnum.

Bjóðendur skulu fylla út alla liði tilboðsskrár, sem er hluti af útboðsgögnum þessum. Litið er á óútfyllta liði tilboðsskrár sem ákvörðun bjóðanda um að innifela kostnað við þá í öðrum liðum, sbr. grein 2.4.4 í ÍST 30. Bjóðendur skili inn tilboðsblaði og tilboðsskrá útfylltum á pappír og telst prentun úr tölvu fullgild. Tilboðsblað skal vera dagsett og undirritað af bjóðanda og bjóðandi skal einnig rita fangamark sitt á öll blöð tilboðsskrárinnar. Bjóðendur skulu í tilboði sínu reikna með þeim magntölum, sem gefnar eru í tilboðsskrá. Einingarverð skulu vera í heilum krónum.

Í verklýsingu er í hverjum kafla gerð grein fyrir þeim reglum, sem magntölur eru reiknaðar eftir. Allar magntölur eru reiknaðar eftir málum á teikningum þar sem það á við nema þar sem sérstaklega er tekið fram að reiknað sé eftir öðrum forsendum. Telji bjóðandi t.d. efnisþörf vegna verkliðar vera meiri en fram kemur við að beita áðurnefndum reglum (t.d. vegna rýrnunar við niðurskurð) skal hann innreikna kostnað við það inn í einingarverð viðkomandi verkliða.

Í hverjum einstökum lið skal einnig vera innifalinn allur kostnaður verktaka af viðkomandi verklið, svo sem allt efni, vinna, vélar og tæki, ljós og orka, flutningur manna og tækja, yfirstjórn verktaka, lögboðnar tryggingar, opinber gjöld, ágóði, förgun sorps og efnisleifa o.s.frv., nema annað sé tekið fram. Tilboðsfjárhæð er fundin sem summa margfelda magntalna og viðeigandi einingarverðs.

Inn í heildartilboð skal reikna virðisaukaskatt samkvæmt reglum sem um hann gilda á hverjum tíma. Öll einingarverð í tilboðsskrá skulu vera með virðisaukaskatti.

B Aukaverk

Komi til aukaverka á framkvæmdatímanum, en aukaverk er skilgreint í grein 1.2.5 í ÍST 30, fer verkkaupi fram á að bjóðendur geri tilboð í áætlaðan fjölda útseldra tíma, tækja og mannafla.

C Frávikstilboð

Ekki er heimilt með frávikstilboði að gera tilboð í aðra tilhögun verksins en þá sem lýst er í útboðsgögnum. Hafi bjóðendur hins vegar áhuga á að bjóða annað efni, tilhögun verks eða útfærslur en útboðsgögn skilgreina er þeim heimilt á fyrirspurnartíma útboðsins að senda inn óskir þess efnis og mun verkkaupi taka afstöðu til þessara óska. Fallist verkkaupi á breytingar á efni,

tilhögun verks eða útfærslum mun hann gefa út viðauka við útboðsgögnin þar sem slíkar breytingar eru skýrðar og öllum bjóðendum gefinn kostur á að bjóða í slíka valkosti á jafnréttisgrundvelli.

0.4.2 FYLGIGÖGN MEÐ TILBOÐI

Bjóðendur skulu skila inn útfylltri tilboðsskrá og undirrituðu tilboðsblaði á pappíriformi, sjá kafla 0.4.1.

Því til viðbótar skal skila inn eftirtöldum fylgigögnum með tilboðinu:

- Lýsing á gæðastjórnunarkerfi bjóðanda, sbr. grein 2.4.7 í ÍST 30.
- Staðfestingu frá viðkomandi yfirvöldum um að bjóðandi sé í skilum með opinber gjöld.
- Staðfestingu frá lífeyrissjóði/lífeyrissjóðum um að bjóðandi sé í skilum með eigin lífeyrissjóðsiðgjöld og/eða lífeyrissjóðsiðgjöld vegna starfsmanna.

Staðfesting er sýnir fram á skuldleysi bjóðanda skal vera dagsett innan 30 daga fyrir opnunardag tilboða, að þeim degi meðtöldum. Geti bjóðandi ekki sýnt fram á skuldleysi sbr. framangreint er óheimilt að gera við hann samning.

Farið verður með framangreindar fjárhagsupplýsingar bjóðanda í samræmi við ákvæði upplýsingalaga.

Einnig skal skila:

- Almennar upplýsingar um bjóðanda, svo sem fyrirtæki hans og starfslíð.
- Skrá yfir helstu stjórnendur og starfsmenn, svo sem yfirstjórnanda og yfirverkstjóra og upplýsingar um þá.
- Skrá yfir helstu verk og lýsing á reynslu bjóðanda í sambærilegum verkum.
- Skrá yfir helstu tæki og búnað sem fyrirhugað er að nota við verkið.
- Skrá yfir undirverktaka er bjóðandi hyggst ráða til verksins og iðnmeistara.
- Skrá yfir efnissala og efniseiginleika.

Sé kaupanda kunnugt um að bjóðandi hafi á opunardegi tilboðs, verið sakfelldur með endanlegum dómi fyrir spillingu, sviksemi, peningaþvætti eða þátttöku í skipulögðum brotasamtökum skal bjóðandi útilokaður frá gerð opinbers samnings.

Heimilt er að útiloka fyrirtæki frá samningum ef eitthvað af eftirfarandi á við:

1. Bú fyrirtækis er undir gjaldþrotaskiptum eða félagi hefur verið slitið, það hefur fengið heimild til nauðasamninga eða greiðslustöðvunar eða er í annarri sambærilegri stöðu.
2. Óskað hefur verið gjaldþrotaskipta eða slita á fyrirtæki, það hefur leitað heimildar til nauðasamninga eða greiðslustöðvunar eða er í annarri sambærilegri stöðu.
3. Fyrirtæki hefur með endanlegum dómi verið fundið sekt um refsivert brot í starfi.
4. Fyrirtæki hefur sýnt alvarlega vanrækslu í starfi sem kaupanda er unnt að sýna fram á.
5. Fyrirtæki hefur gefið rangar upplýsingar um fjárhagslega og tæknilega getu sína eða hefur ekki lagt slíkar upplýsingar fram.

Við mat á því hvort skilyrði 1. - 5. tölulíðar eigi við um fyrirtæki skal litið til þess hvort um sé að ræða sömu rekstrareiningu, með sömu eða nær sömu eigendur í sömu eða nær sömu atvinnustarfsemi á sama markaði, án tillits til þess hvort fyrirtækið hafi skipt um kennitölu eða verið stofnað að nýju. Í þessu skyni er heimilt að kanna viðskiptasögu stjórnenda og helstu eigenda.

0.4.3 AUÐKENNI TILBOÐS

Undirrituðu tilboðsblaði og útfylltri tilboðsskrá ásamt fylgigögnum skal skila rafrænt með tölvupósti á netfangið utbod@efla.is EÐA í afgreiðslu EFLU hf. að Lynghálasi 4, 110 Reykjavík.

Tilboðsblað skal vera dagsett og undirritað af bjóðenda.

Tilboð skal merkt:

Þorraholt - Gatnagerð og lagnir

TILBOÐ

Bjóðandi: Nafn

Heimilisfang

Póstnúmer

0.4.4 TILBOÐSTRYGGING – GILDISTÍMI TILBOÐS

Gildistími tilboða eru 8 vikur.

Með undirritun á framlögðu tilboði sínu skuldbindur bjóðandi sig til að standa við tilboðið í 8 vikur frá opnun.

Ákvæði um frest til að taka tilboði eru í grein 2.6 í ÍST 30.

0.4.5 OPNUN TILBOÐA

Tilboð skulu hafa borist með rafrænum hætti eða í afgreiðslu EFLU hf. Lynghálasi 4, 110 Reykjavík eigi síðar en á þeim tíma sem getið er um í grein „0.1.2 Útboðsform – útboðsyfirlit“ og verða þau opnuð þar í samræmi við ákvæði greinar 2.5 í ÍST 30.

Þau tilboð sem berast eftir að liðinn er sá frestur sem settur var til að skila tilboðunum verða ekki opnuð.

0.4.6 MEÐFERÐ OG MAT Á TILBOÐUM

Ákvæði um val á tilboði eru í kafla 2.7 í ÍST 30 og í lögum um opinber innkaup þegar um EES útboð er að ræða.

Ef margföldunar- og/eða samlagningarskekkjur finnast í tilboðsskrá skal gera viðeigandi leiðréttingar á niðurstöðutölum tilboðs en einingarverð er bindandi fyrir bjóðendur. Einingarverð er einnig bindandi innan eðlilegra marka gagnvart þeim magnaukningum og aukaverkum sem verktaki kann að verða beðinn um að framkvæma.

Við yfirferð tilboða er einingarverð bjóðenda sett inn í tilboðsskrá útboðsgagna. Hafi bjóðandi breytt magni, fellt niður línur eða bætt línur við tilboðsskrána kemur það ekki fram við yfirferð, enda er slíkt óheimilt. Verkkaupi áskilur sér engu að síður rétt til að líta á slík tilboð sem gild, enda gildi þá ákvæði greinar 0.4.1 um að útfylltir liðir teljist innifaldir í öðrum liðum.

Verkkaupi áskilur sér rétt til að láta minni háttar vöntun eða formannmarka á fylgigögnum með tilboði ekki hafa áhrif á gildi tilboða, enda hafi vöntunin eða annmarkinn að mati verkkaupa ekki áhrif á tölulega niðurstöðu tilboðs, jafnræði bjóðenda sé ekki raskað og ógildi tilboðs fæli í sér strangari ákvörðun en nauðsynlegt væri vegna eðlis og umfangs annmarkans.

Verkkaupi mun annað hvort taka lægsta tilboði sem uppfyllir kröfur útboðsgagna eða hafna öllum tilboðum.

Við meðferð og mat á tilboðum metur verkkaupi hvort bjóðandi uppfyllir þær kröfur sem settar eru fram í kafla 0.1.3.

0.4.7 ÞÓKNUN FYRIR GERÐ TILBOÐS

Verkkaupi greiðir ekki fyrir gerð tilboðs.

0.5 GREIÐSLUR, VERÐLAGSGRUNDVÖLLUR

0.5.1 ÝMIS GJÖLD OG KOSTNAÐUR SEM VERKKAUPI GREIÐIR

01	Byggingarleyfisgjald.
02	Gatnagerðargjald.
03	Heimæðagjald fráveitu.
04	Heimæðargjald Orkuveitu Reykjavíkur.
05	Heimæðargjald vatnsveitu.
06	Mælingargjald.
07	Úttektargjöld.
08	Skipulagsgjald.
09	Brunabótamatsgjald.
10	Uppdrættir og útboðsgögn.
11	Eftirlit verkkaupa.

0.5.2 FRAMLAG VERKKAUPA

Ítarleg verkáætlun verktaka í byrjun verks um afhendingartíma efnis er bindandi fyrir verkkaupa, þannig að þess verður ekki krafist að hann afhendi efni fyrir en þar kemur fram. Óski verktaki að fá efni fyrir, skal hann tilkynna eftirlitsmanni verkkaupa það, sem skal samstundis koma viðkomandi ósk um flýtingu á efnisafgreiðslu til verkkaupa.

Raskist verkáætlun af ástæðum sem verkkaupa verður ekki um kennt og sem ekki var reiknað með í samþykktari verkáætlun, er afhendingartími efnis og tímasetning vinnuframlags verkkaupa ekki lengur bindandi fyrir verkkaupa. Efnið er á ábyrgð verktaka strax við móttöku þess. Verktaki skal fá beiðni hjá verkeftirliti og kvitta fyrir móttöku alls efnis frá verkkaupa.

Verkkaupi leggur ekkert annað til verksins utan þess sem fram kemur í þessari grein og grein 0.5.1.

Verkkaupi leggur til eftirfarandi efni:

0.5.2.1 Garðabær

Holræsalagnir:

Verkkaupi mun ekki leggja til neitt efni, verktaki skal útvega allt efni.

Vatnsveitulagnir:

Verkkaupi mun ekki leggja til neitt efni, verktaki skal útvega allt efni.

Grjót í fyllingar:

Garðabær leggur til grjót úr skeringum í verkinu til að nota í hluta fyllinga gatna í Þorraholti. Verktaki skal sjálfur sjá um ámokstur efnis á flutningatæki og flutning efnis að framkvæmdastað. Sjá nánar í verklýsingu.

Götulýsing:

Garðabær leggur til neðangreint efni í götu- og stígalýsingu.

- Ljósastólpa
- Götuskápa

0.5.2.2 Veitur

Verktaki skal leggja fram ítarlega verkáætlun um framkvæmdatíma verksins fyrir undirritun verksamnings og þarf hún að hljóta samþykki verkkaupa. Hafi áætlunin verið samþykkt er hún bindandi fyrir verkkaupa og verktaka þannig að þess verður ekki krafist að verkkaupi afhendi efni fyrir en þar kemur fram, sbr. gr. 3.3 í ÍST 30:2012.

Óski verktaki þess að fá efni fyrir en verkáætlun gerir ráð fyrir, skal hann koma þeirri beiðni til umsjónarfólks verkkaupa, sem skal samstundis koma viðkomandi ósk um flýtingu á efnisafgreiðslu til verkkaupa. Geti verkkaupi orðið við ósk verktaka skal verkkaupi tilkynna það til verktaka og tilgreina nýjar dagsetningar á efnisafhengingu. Verktaki skal fá beiðni frá verkkaupa um afhendingu efnis og kvitta fyrir móttöku alls efnis frá verkkaupa ásamt staðfestingu á því að efnið sé gallalaust.

Vertaki skal magntaka það efni sem hann óskar eftir hverju sinni og senda til fageftirlits eða umsjónarfólks verkkaupa sem skrifar út efnið út til afgreiðslu.

Allt efni sem Veitur afhendir verktaka er á ábyrgð verktaka strax við móttöku þess. Afgangsefni, í eigu verkkaupa, sem verktaki hefur veitt viðtöku, skal verktaki skila í vörumóttöku eða á annan stað eftir tilmælum verkkaupa..

Hítaveitulagnir:

Veitur leggja til eftirfarandi:

- Einangraðar stálpípur (beinar) í plastkápu, $\varnothing 50$ mm og víðari í um 12 m lengdum og grenni pípur í um 6 m lengdum.
- Einangraðar beygjur og téstykki í plastkápu ásamt samsetningarhólkum og þéttimúffum.
- Einangraðir lokar í jörð ásamt undirlagshellu, plaströri og steypujárnsloki á plaströr.
- Brunnar utan um einangraða loka ásamt brunnlokum
- Samsetningarhólka og krumphólka á plastkápu við pípusamskeyti.
- Endaþéttingar, krumpslöngur og brunnþéttihringi.
- Frauðplötur á beygjur og greiningar.
- Aðvörunarborða í skurði.
- Skápur með búnaði fyrir bakrásartengingu í fráveitukerfi.

Rafveita:

Veitur leggja til eftirfarandi:

- Jarðvírar 25mm^2 Cu og 50mm^2 Cu
- Ídráttarrör 110mm og endalok
- Jarðstrengir 400V: 4 x 25 Al, , 4 x 50 Al , 4 x 150 Al og 4 x 240 Al
- Götuskápar ásamt botnplötum
- Plasthlífar og viðvörunarborðar.

Efni sem er afhent af lager verkkaup gildir eftirfarandi ákvæði gr. 7.3

Efni er afhent frá Vöruhóтели Eimskips í skála 4 við Sundahöfn eða öðrum lagerum verkkaupa. Vöruhóтелиð kemur efninu á flutningatæki, en verktakinn sér um flutning á efninu frá Vöruhóтелиnu á verkstað og affermingu þar.

Umsjónarfólk viðkomandi verks eða fageftirlitsfólk pantar efnið og Eimskip tekur það til fyrir verktaka. Ef efni er pantað fyrir hádegi verður afhending efnis fyrir hádegi næsta virka dag.

Verktaki skal sækja efnið innan 2 daga frá pöntun. Efni sem er ekki sótt innan tveggja sólarhringa verður skráð inn á lager aftur og skal verktakinn þá greiða kostnað vegna innskráningarinnar.

Verktaki fær afrit af vörupöntun við afhendingu og skal hann yfirfara hvort rétt efni sé afgreitt og hvort það sé án skemmda. Verktaka er ekki heimilt að taka hluta af pöntun.

Afhending efnis er milli kl. 08:00-14:00 virka daga. Ekki er hægt að reikna með afhendingu efnis á öðrum tímum nema gegn sérstöku gjaldi. Efnið verður afhent í samræmi við staðfesta verkáætlun.

Ekki er gert ráð fyrir að verktaki geymi efni á framkvæmdastað. Allt efni sem verkkaupi leggur til, annað en pípur og ídráttarrör, skal verktaki geyma í lokaðri geymslu að loknum hverjum vinnudegi.

Verktaki skal skila inn efnisafgöngum í upprunalegu ástandi þ.e. án skemmda til Vöruhóteles Eimskips við Sundahöfn eftir framvindu verks og fyrirmælum fageftirlits verkkaupa. Verktaki skal skila afriti af vörupöntun með efnisafgöngum. Ekki er heimilt að skila inn efni án skilavörueyðublaðs og afrits af vörupöntun. Á skilavörueyðublaði skal taka fram pöntunarnúmer/verkpátt, vöruheiti og magn þess sem er skilað. Við skil á efni á vöruhótel skal verktaki gefa sér tíma til að yfirfara efnið með starfsfólki Eimskipa á opnunartíma hótelsins. Þegar efni og magn hefur verið yfirfarið skráir starfsfólk Eimskipa efnið inn á Vöruhóтелиð. Aðeins er tekið á móti skilavörum á Vöruhóтели Eimskipa milli kl. 08:00-14:00 virka daga.

0.5.2.3 Ljósleiðarinn:

Eftirtalið efni mun verkkaupi leggja til verksins:

- Fjölpípurör með ídregnum smápípum, Ø50
- Heimtaugarör, Ø14 mm eða Ø10 mm
- Þverunarrör Ø110 og Ø50 Samsetningar fyrir fjölpípurör og smápípur
- Lok fyrir fjölpípurör og smápípur
- Viðvörunarborði eða jarðvegshlíðarplötur
- Inntakskassar
- Jarðbrunnar (hellur eru undanskildar)
- Upplýsingaskilti verksvæða

Efni lagt til af verkkaupa verður afhent eftir því sem verkinu miðar áfram. Allt annað efni til verksins skal vera innifalið í tilboðsverðum.

Verkefnastjóri Ljósleiðarans pantar efni af vöruhóтели í samráði við verktaka. Verktaki skal leggja fram skriflega beiðni um pöntun efnis og tilgreint magn til verkefnastjóra með 3 virkra daga fyrirvara.

Efni er afhent verktaka á Vöruhóтели Eimskipa við Sundahöfn. Við afhendingu skal verktaki yfirfara hvort rétt efni sé afgreitt, í réttu magni og hvort það sé í lagi. Afrit af vörupöntuninni fylgir afgreiðslu vöru og skal verktaki geyma þessi afrit.

Verktaka er ekki heimilt að taka hluta af pöntun af vöruhóтели.

Afhending efnis er háð opnunartíma hótelsins.

Afgreiðsluferill Vöruhótel:

- Efni sem er pantað fyrir hádegi verður til afhendingar fyrir hádegi næsta virka dag.
- Efni sem er pantað eftir hádegi verður til afhendingar síðdegis næsta virka dag.

Efni sem verkkaupi leggur til er á ábyrgð verktaka strax eftir móttöku þess. Verði efni, sem verkkaupi leggur til, fyrir hnjaski eftir að það er komið í vörslu verktaka ber verktaki á því alla ábyrgð.

Verktaki skal sækja efnið innan tveggja daga frá pöntun. Ef efnið er ekki sótt innan tveggja daga verður það skráð inn á lager aftur og skal verktakinn þá greiða kostnað vegna innskráningarinnar.

Að verki loknu skal verktaki skila inn efnisafgöngum til Vöruhótel Eimskipa ásamt skilavörublaði sem hann fær frá verkefnastjóra Ljósleiðarans. Starfsmenn Eimskips yfirfara ástand efnis og magn og skrá efnið inn á Vöruhótelið.

0.5.2.4 Míla ehf:

Míla leggur til eftirfarandi efni eftir því sem verklýsing og teikningar segja til um.

- **Tengibrunnur:** Brunnar eru ferhyrindir úr trefjaplasti, 600x900mm að innanmáli, en 770x1070 að utanmáli. Hæð á brunnum er 750-900mm. Þeim er raðað saman úr 150mm háum einingum sem læsast saman.
- **Lok á brunni:** Brunnlok eru úr steypujárni, tvískipt í steypujárnsramma. Utanmál á ramma er 840x1140mm og hæðin 150mm. Stýring á ramma gengur niður í brunnop. 50mm háar einingar úr trefjaplasti fylgja til að fínstilla hæð á brunni undir lok.
- **PVC-rör:** \varnothing 75mm og \varnothing 110mm PVC-rör, gul að lit sömu gerðar og PVC-skolprör. Þau eru 6m múffurör með þéttihringjum.
- **31mm fjölpípurör:** Græn því sem næst ferköntuð 26x26mm rör með þunnri kápu úr PE-plasti sem í eru fjögur blástursrör úr HDPE-plasti í mismunandi litum, \varnothing 12mm að utanmáli og \varnothing 8mm að innanmáli.
- **44mm fjölpípurör:** Græn 5-strend 44x41mm rör með þunna PE-kápu, sem inniheldur 8 \varnothing 12mm pípur úr HDPE-plasti. Innra þvermál pípnanna er \varnothing 8mm.
- Fjölpípurör afhendast á keflum sem eru u.þ.b. 1,0m að breidd og 1,8m að þvermáli. Á hverju kefli geta verið allt að 950m.
- **Blástursrör:** Græn rör úr HDPE plasti, \varnothing 12mm að utanmáli og \varnothing 8mm að innanmáli. Blástursrör eru afhent á kefli sem eru u.þ.b. 0,8m á breidd og 1,8m að þvermáli. Á hverju kefli geta verið allt að 2000m.
- **Annað:** Aðvörunarborðar, hellur undir brunna, tappar fyrir brunnlök, 45° og 90° beygjur fyrir PVC-rör, lok til að loka tómunum PVC-rörum, þéttiefni til að fylla upp í raufar þar sem rör tengjast brunni, festingar til að festa rör við brunna, samtengi og endatappar til að loka blástursrörum og merkingar fyrir fjölpípu- og blástursrör.

Allt efni er afhent á birgðastöð Mílu að Stórhöfða 22-30 í Reykjavík. Afhending er háð opnunartíma birgðastöðvar sem er 900-1145 og 1300-1600 virka daga. Verktaki skal annast flutning alls efnis og affermingu, líka þegar efni er skilað. Efnið er á ábyrgð verktaka strax við afhendingu.

Til greina kemur að semja um afhendingu efnis á öðrum stað.

Verktaki fær efni ekki afhent nema samkvæmt samþykktri magntöku eftirlitsmanns. Efni skal bóka á verknúmer 1293433. Afgangsefni skal skilað inn á sama númer. Ekki er gert ráð fyrir að verktaki geymi efni á vinnustað, nema hann hafi til þess hæfar geymslur að mati eftirlitsmanns. Allt efni sem Míla leggur til, annað en rör og stór kefli, skal geyma í lokaðri geymslu að loknum hverjum vinnudegi. Verktaki skal kappkosta að nýta efni sem Míla leggur til sem best. Verði fageftirlitsmaður Mílu var við sannanlega slæma nýtingu efnis skal verktaki þegar taka tillit til atugasemda þar að lútandi.

0.5.3 BREYTINGAR Á VERKINU – AUKAVERK

Orðskýringar:

Viðbótarverk er skilgreint í grein 1.2.19 í ÍST 30. Allar breytingar sem verkkaupi gerir á verkinu, eftir að verksamningur er kominn á, teljast því vera viðbótarverk. Þó svo að viðbótarverk valdi að jafnaði hækkun á kostnaði verks, geta þau einnig valdið lækkun á greiðslum til verktaka, til dæmis ef verkkaupi tekur ákvörðun um að minnka umfang verks eða breyta verki til kostnaðarlækkunar með því að draga úr kröfum til fyrirskrifaðs efnis eða útfærslu.

Aukaverk er skilgreint í grein 1.2.5 í ÍST 30. Aukaverk koma því til vegna skorts á upplýsingum, ónákvæmni eða mistaka í útboðsgögnum og öfugt við viðbótarverkin geta aukaverk einungis valdið kostnaðarauka í verkinu.

Komi til viðbótarverka eða aukaverka skal fylgja ákvæðum ÍST 30, greinar 3.6. Verði samkomulag um að verktaki vinni aukaverk eða viðbótarverk í tímavinnu skal nota taxta sem verktaki býður í tilboði sínu.

Verktaki má engin aukaverk eða viðbótarverk vinna nema samkvæmt skýlausum fyrirmælum verkkaupa. Allar yfirlýsingar um breytingar skulu vera skriflegar, svo og kröfugerð og samningar.

Framkvæmd aukaverka eða viðbótarverka getur því aðeins leitt til framlengingar á skilátíma verks samkvæmt verkáætlun að sýnt sé að viðkomandi auka- eða viðbótarverk séu á bundinni leið (*Critical Path*) verksins.

Álag verktaka fyrir umsjón með aðkeyptu efni og þjónustu, sem verktaki hefur milligöngu um að láta vinna eða kaupa fyrir verkkaupa, vegna viðbótar- eða aukaverka, skal vera 10%. Er það álag fyrir efniskaup, móttöku, meðhöndlun, geymslu, stjórnun, ágóða o.s.frv. Álag greiðist ekki á það tímagjald sem verktaki býður í tilboði sínu skv. lið **B** í kafla 0.4.1.

0.5.4 FRESTIR – TAFABÆTUR (DAGSEKTIR)

Verktaki skal ljúka öllu verki sínu á tilskildum tíma samkvæmt grein “0.1.7 Framkvæmdatími”. Dragist verklok fram yfir umsaminn skiladag skal verktaki greiða verkkaupa ákveðna fjárhæð í tafabætur fyrir hvern almanaksdag sem það dregst að verkinu sé að fullu lokið og lokaúttekt geti farið fram. Fjárhæð tafabóta kemur fram í kafla “0.1.2 Útboðsform – Útboðsyfirlit”.

Ef um er að ræða áfangaskipt verk gilda tafabótaákvæðin um skiladagsetningu hvers áfanga.

Telji verktaki sig eiga rétt á framlengingu skilafrests þá skal hann strax skýra frá því og um leið leggja fram nauðsynleg gögn er sanni réttmæti framlengingarinnar, sbr. grein 5.2 í ÍST 30.

0.5.5 GREIÐSLUR, MAGNTÖLUR OG REIKNINGSSKIL

Um greiðslur og reikningsskil vísast almennt til greinar 5.1 í ÍST 30. Greitt verður til verktaka samkvæmt yfirfarinni (leiðrétttri) tilboðsskrá. Reikningar skulu lagðir fram samkvæmt samkomulagi á fyrsta verkfundi. Greiðsluliðir skulu reikningsfærðir eftir framvindu verksins og skilmerkilega skal koma fram hvaða liði er verið að innheimta hverju sinni.

Með hverjum reikningi skal verktaki skila yfirliti yfir greiðslustöðu hvers greiðsluliðar í tilboðsskrá og heildargreiðslustöðu samnings. Þetta yfirlit skal sett upp í samráði við eftirlitsmann verkkaupa og við reikningagerð skal haft samráð við hann um mat á greiðsluhlutfalli til að fyrirbyggja að leiðréttingar teyji reikninga. Greiðsla á framvindureikningi innifelur ekki í sér endanlegt samþykki á uppgjöri magntalna.

Verkkaupi mun ekki taka geymslufé af reikningum verktaka. Verkkaupi mun ekki inna af hendi neina greiðslu til verktakans fyrr en verksamningur hefur verið undirritaður.

Gerðir skulu sérstakir reikningar vegna aukaverka og viðbótarverka og þeim fylgi greinargerð um verkið á eyðublöðum sem verkkaupi afhendir og útreikningur þeirra magntalna sem reikningurinn byggist á.

Reikninga skal stíla á:

1. Garðabær, (skipt eftir fjórum verkþáttum) kt. 570169-6109
Garðatorgi 7,
210 Garðabæ
2. Veitur ohf., (skipt eftir verkþáttum) kt. 501213-1870
Bæjarhálsi 1,
110 Reykjavík
3. Ljósleiðarinn ehf., kt. 691206-3780
Bæjarhálsi 1,
110 Reykjavík
4. Míla ehf. kt. 460207-1690
Stórhöfða 22-30, reikningur sendist í Ármúla 25
110 Reykjavík

Við gerð reikninga skal meta hversu miklu sé lokið af hverjum greiðslulið tilboðs við hverja reikningsútskrift. Með hverjum reikningi skal verktaki skila yfirliti yfir greiðslustöðu hvers greiðsluliðar í tilboðsskrá og heildargreiðslustöðu samnings.

Á hverjum reikningi til Garðabæjar skal koma fram, auk heiti verks, númer og heiti greiðsluliðs sem verktaki fær uppgið í upphafi verks.

Á hverjum reikningi til Veitna skal koma fram, auk heiti verks, verkþáttanúmer sem verktaki fær uppgið í upphafi verks.

Áður en reikningur er gerður skal haft samband við eftirlitsmann verksins um mat greiðsluhlutfalls til að fyrirbyggja að leiðréttingar tefji reikninga. Leiðrétting á reikningi getur þýtt minnst vikutöf á greiðslu til verktaka.

Greiðsla á framvindureikningi innifelur ekki í sér endanlega samþykkt á reikningsupphæð.

Verkkaupi mun ekki samþykkja neina greiðslu til verktaka fyrr en hann hefur afhent verktryggingu og skrifað undir verksamning.

0.5.6 VERÐLAGSGRUNDVÖLLUR

Samningsfjárhæð er á föstu verðlagi og því verða engar verðbætur greiddar til verktaka á samningstímanum.

0.5.7 FYRIRFRAMGREIÐSLA

Verkkaupi innir ekki af hendi fyrirframgreiðslu í þessu verki.

0.5.8 MAGNBREYTINGAR

Verktaki skal tilkynna eftirlitsaðila verkkaupa um magnbreytingar sem verða í einstökum verkþáttum jafnskjótt og hann verður aukningarinnar var. Nemi magnaukning meira en 25% af umsömdu magni skal verktaki ekki vinna frekar við viðkomandi verkþátt uns eftirlitsaðili hefur heimilað að vinnan verði innt af hendi með óbreyttu móti. Magnaukning í verkþætti getur því aðeins leitt til framlengingar á skilátíma verks samkvæmt verkáætlun að sýnt sé að verkþátturinn sé á bundinni leið (*Critical Path*) verksins, eins og fram kemur í kafla “0.1.6 Verksamningur – Verkáætlun”.

Magntölur í tilboðsskrá eru áætlaðar og geta breyst. Samningsaðilar geta ekki sett fram kröfur vegna breytinga á magntölum nema frávik frá áætlunum magntölum leiði til þess að heildargreiðsla fyrir samningsverkið sé meira en 20 % hærri eða lægri en heildarsamningsupphæð. Endurskoðunin gildir einungis fyrir það magn sem fellur utan þessara marka. Samningsaðilar geta ekki sett fram kröfur, þótt magn einstakra verkliða aukist eða minnki eða jafnvel falli brott.

Greitt verður samkvæmt einingarverðum fyrir mælt og útreiknað magn samkvæmt „teoretiskum“ lágmarksþversniðum, eins og þau eru sýnd á teikningum. Með rúmmáli er alltaf átt við rúmmál á

Óhreyfðu föstu eða þjöppuðu efni nema annað sé sérstaklega tekið fram. Lengdir lagna eru ávallt láréttar lengdir. Í einingarverðum tilboðs skal innifalinn allur kostnaður við alla þá verkþætti sem þarf til þess að fullgera verkið eins og fram kemur í útboðs- og verklýsingu og á teikningum.

Allar mælingar til uppgjors skulu framkvæmdar af fulltrúum frá verkkaupa og verktaka í sameiningu. Verktaki skal tilkynna eftirlitsmanni verkkaupa með nægum fyrirvara hvenær óskað er mælinga.

0.6 ÁBYRGÐIR, TRYGGINGAR OG ÁGREININGSMÁL

0.6.1 ÁBYRGÐ, TRYGGINGAR OG LÖGBOÐIN GJÖLD

Ábyrgð og áhætta er skilgreind í grein 3.9 í ÍST 30.

Meðan á framkvæmd verksins stendur og þar til verklokaúttekt hefur farið fram mun verkkaupi hafa mannvirkið og efni á vinnustað nægjanlega váttryggt fyrir bruna.

Meðan á verkinu stendur skal verktaki á, eigin kostnað, váttryggja vinnuskúra, byggingarefni og vélar gegn hugsanlegum tjónum í samræmi við verðgildi þeirra á hverjum tíma.

Verktaki ber ábyrgð á því tjóni, sem hann kann að verða fyrir við framkvæmd verksins. Ennfremur ber hann ábyrgð á því tjóni eða slysum sem hann kann að valda verkkaupa eða þriðja aðila meðan á framkvæmdum stendur. Verktaki skal leggja fram skírteini um frjálsta ábyrgðartryggingu fyrir tjóni sem hann kann að valda verkkaupa eða þriðja aðila. Alla galla, sem fram kunna að koma á verkinu og um er að kenna slæmum frágangi eða efni, skal verktaki bæta að fullu, enda setji hann fyrir því þá tryggingu sem verkkaupi tekur gilda (verktrygging/-ábyrgð). Þrátt fyrir eftirlit verkkaupa, ber verktaki fulla ábyrgð á efni og vinnu.

Meðan á framkvæmd verksins stendur og þar til lokaúttekt hefur farið fram skal verktaki hafa og kosta allar nauðsynlegar váttryggingar sem leiða af framkvæmdinni.

Slysatryggingu starfsmanna sinna skal verktaki annast og kosta sem og önnur þau lögboðnu og sammingsbundnu gjöld sem fylgja því að hafa menn í vinnu og selja efni og þjónustu.

Hvenær sem er á framkvæmdatíma verksins getur verkkaupi krafist gagna til staðfestingar því, að lögboðin gjöld, s.s. staðgreiðsla skatta, tryggingagjöld, virðisaukaskattur, lífeyrissjóðsgjöld o.s.frv. séu í skilum. Verktaki skal afhenda verkkaupa afrit af skírteinum fyrir þeim tryggingum, sem hann greiðir fyrir vegna verksins á hverjum tíma, ásamt staðfestingu á greiðslu iðgjalda af þessum tryggingum.

0.6.2 FRAMKVÆMDATRYGGING – VERKTRYGGING

Til tryggingar því að verktaki standi við allar skuldbindingar sínar við verkkaupa vegna verkefnis þessa afhendir hann verkkaupa fyrir undirritun verksammings verktryggingu, skv. kafla 3.5 í ÍST 30.

Verktrygging skal miðast við 15% af sammingsfjárhæð og stendur óbreytt til verkloka en lækkar þá í 4% af sammingsfjárhæð að viðbættum viðaukum við samning og verðbótum ef verksamningur er verðbættur, og stendur þannig næstu tólf mánuði frá dagsetningu heimildar verkkaupa til lækkunar tryggingarinnar.

Óheimilt er að lækka verktryggingu nema til komi skrifleg heimild þar að lútandi til tryggingafélags eða banka frá verkkaupa, og skal slík heimild gefin út innan 10 daga frá því að lokaúttekt fór fram á verkinu.

Skilmálar ofangreindrar tryggingar skulu þannig orðaðir, að verkkaupi geti innleyst hana án undangengins dómsúrskurðar og greiðsla geti farið fram innan 14 daga frá því hennar er krafist. Að öðru leyti skal orðalag tryggingar háð samþykki verkkaupa, sbr. eyðublað fyrir verktryggingu.

Verkkaupi leggur ekki fram sérstaka tryggingu vegna verksins.

0.6.3 VEÐSETNINGAR – EIGNARRÉTTARFYRIRVARAR

Verktaka er óheimilt að framselja eða veðsetja rétt sinn samkvæmt samningi sem gerður verður í framhaldi af útboði þessu nema með skriflegu samþykki verkkaupa.

Verktaka er óheimilt að binda verkkaupa á nokkurn hátt af lánum eða öðrum skuldbindingum sem hann kann að taka á sig á verktímanum. Einnig er verktaka óheimilt, án sérstaks samþykkis verkkaupa, að veðsetja efni, tæki, vélar eða annan þann búnað sem verður hluti af verkinu og verkkaupi hefur greitt fyrir.

Efni sem verkkaupi hefur fengið reikning fyrir má ekki vera með eignarréttarfyrirvara frá seljanda efnisins, án sérstaks samþykkis verkkaupa.

0.6.4 MISRÆMI Í GÖGNUM

Ef um ósamræmi milli uppdráttar og lýsinga er að ræða skal verktaki tafarlaust tilkynna verkkaupa það til úrskurðar. Komi fram villur í útboðsgögnum, er verktaki eftir sem áður bundinn af tilboði sínu. Leiði villan til aukins kostnaðar skal verktaki fá hann bættan, enda tilkynni hann verkkaupa um villuna strax og hann verður hennar var. Vanræki verktaki að tilkynna slíka villu áður en viðkomandi hluti verks er framkvæmdur fellur bótaskylda verkkaupa niður. Á samsvarandi hátt á verkkaupi rétt á lækkun samningsupphæðar, ef villan leiðir til minni kostnaðar. Semja skal eins fljótt og unnt er um þær breytingar á samningsupphæð, sem leiða af framansögðu.

0.6.5 ÁGREININGSMÁL

Rísi ágreiningur milli verkkaupa og verktaka um verk það, sem lýsing þessi fjallar um, skal honum vísað til Héraðsdóms Reykjaness. Kostnaður við aðgerðir samkvæmt grein þessari skal ákveðinn af dómnum sjálfum svo og hver skuli greiða þann kostnað.

Sé ágreiningurinn að mestu eða öllu leyti tæknilegs eðlis má með samþykki beggja aðila vísa málinu til Gerðardóms VFÍ til fullnaðarúrskurðar.

Verði ágreiningur milli verktaka og verkkaupa um skilning á útboðsgögnum skal verktaki þó eigi að síður framkvæma verkið skv. fyrirmælum verkkaupa sbr. ÍST 30 gr.32. Rísi ágreiningur um mál þetta skal honum skotið til Héraðsdóms Reykjaness.

0.7 VINNUSTAÐUR

0.7.1 ATHAFNASVÆÐI OG VINNUAÐSTADA

Verktaki fær til umráða vinnusvæði í núverandi ástandi. Í kafla 1.0.2 eru upplýsingar um landið og í kafla 1.1.1 er talað um aðstöðu verktaka innan vinnusvæðisins.

Verktaki skal sjá til þess að ekki stafi hætta af vinnusvæðinu, samanber kafla “0.7.5 Öryggi á vinnustað”. Varðandi umgengni og umhirðu á vinnustað vísast til kafla “0.7.4 Umhirða á vinnustað”.

0.7.2 HÚSNÆÐI FYRIR STARFSMENN, TEIKNINGAR OG EFNI

Verktaki skal leggja til allt nauðsynlegt húsnæði fyrir starfsmenn sína og til geymslu á efni, allt eins og lýst er nánar í verklýsingu. Einnig sé hentugt og nægjanlegt húsrými fyrir uppdrætti og verkfundahöld.

0.7.3 LJÓS, HITI, AKSTUR, VÉLAR OG FLEIRA

Verktaki skal, nema annað komi fram í gr. „0.5.2 Framlag verkkaupa“, leggja til og kosta öll áhöld, vélar, vinnupalla, keyrslubrautir, verkfæri, ljós, hita og orku, sem til þarf við framkvæmdirnar, enn fremur allan flutning á mönnum, tækjum og efni.

Verktaki skal þar sem við á, sjá um bráðabirgðaleiðslur fyrir vatn, skolp og rafmagn þar til lokatenging hefur farið fram.

0.7.4 UMHIRÐA Á VINNUSTAÐ

Verktaki skal ávallt sjá um að allir efnisafgangar séu fjarlægðir jafnóðum. Verktaki skal sjá svo um að umhirða á vinnustað, vinnuskúrum og á lóðum sé ávallt góð og skal verktaki fara eftir fyrirætlum eftirlitsmanna þar að lútandi.

Geymsla á olíu, bensíni eða varasömum efnum er óheimil innan framkvæmdasvæðis nema með leyfi eftirlits. Flutningsaðili slíkra efna skal hafa fullnægjandi viðbragðsáætlun vegna óhappa og leyfi heilbrigðisnefndar til flutninganna. Hreinsa strax upp allt það efni sem komist hefur í snertingu við jarðveg.

Við notkun bifreiðar, vinnuvéla eða annarra tækja sem nota olíu af einhverju tagi, skal gætt fullkominna mengunarvarna. Notkun á vegsalti og öðrum hálkhamlandi eða rykbindandi efnum er ekki leyfð.

Varðandi viðhald bygginga, girðinga, raflína o.þ.h. skal gætt sérstakrar varúðar við notkun varasamra efna, s.s. fúavarnarefna, olíu o.þ.h.. Geymsla varasamra efna er óheimil og skulu slík efni tekin með ef svæðið er yfirgefið.

Um almenna umgengni og umhirðu á vinnustað vísast að öðru leyti til kafla 4.2 í ÍST 30.

0.7.5 ÖRYGGI Á VINNUSTAÐ

Orðin vinnustaður, framkvæmdastaður, byggingarstaður, athafnasvæði og verkstaður hafa sömu merkingu í þessum útboðsgögnum.

Verktaki skal gæta ýtrustu varúðar við framkvæmd verksins og hafa samráð við umsjónarmann um allar varúðarráðstafanir eftir því sem við á. Áður en framkvæmdir hefjast ber verktaka að leggja fyrir umsjónarmann tillögu um varúðarráðstafanir, sem nauðsynlegt er að gera, m.a. vegna umferðar við vinnustað. Sér verktaki síðan um að varúðarráðstöfunum, þeim sem eru taldar nauðsynlegar, sé framfylgt í tæka tíð og til hins ýtrasta.

Verktaki skal fylgja öllum reglum um öryggi á vinnustað til hins ýtrasta, bæði hvað snertir vinnuvélar og aðbúnað. Hann skal einnig viðhafa brunavarnir og reglur um meðferð eldfimra efna,

sem viðhlítandi teljast að dómi umsjónarmanna og skv. skilmálum váttryggingar. Reglum og leiðbeiningum um meðferð lagna frá veitustofnunum skal fylgt í hvívetna.

Sérstök athygli er vakin á reglum Vinnueftirlits ríkisins um aðbúnað, hollustuhætti og öryggisráðstafanir á byggingarvinnustöðum og við aðra tímabundna mannvirkjagerð (nr. 547/1996), sem tóku gildi 1. janúar 1997. Með tilvísun í II kafla þessara regla er sú skylda lögð á aðalverktaka að gegna þeim skyldum sem um ræðir í 1.-3. tl. 3. gr. í reglum þessum, þ.á.m. skipun samræmingaraðila öryggis- og heilbrigðisráðstafana og gerð öryggis- og heilbrigðisáætlunar eins og við á hverju sinni og í samræmi við fræðslu- og leiðbeiningarit nr. 17 frá Vinnueftirliti ríkisins um Öryggis- og heilbrigðisáætlun fyrir byggingarvinnustaði. Á fyrsta verkfundi og áður en framkvæmdir hefjast skal undirritað skriflegt samkomulag um fyrirkomulag þessara mála í samræmi við gildandi reglur Vinnueftirlits ríkisins hverju sinni.

Veitur og fulltrúi Garðabæjar áskilja sér rétt til þess að mæta á vinnusvæði og taka út öryggismál með eftirlitsmanni. Komi í ljós að verktaki fylgir ekki kröfum útboðslýsingar varðandi öryggismál er heimilt að stöðva framkvæmdir á verki.

0.7.6 ÝMIS SÉRÁKVÆÐI V/VINNU FYRIR VEITUR.

0.7.6.1 Kröfur til fagþekkingar

Tæknileg og fagleg geta bjóðanda skal vera það trygg að hann geti staðið við skuldbindingar sínar gagnvart verkkaupa.

Við mat verkkaupa á reynslu bjóðanda samkvæmt þessu ákvæði er verkkaupa heimilt að taka tillit til reynslu eigenda, stjórnenda, lykilstarfsfólks og undirverktaka af verklegum framkvæmdum, og leggja slíka reynslu að jöfnu við reynslu bjóðandans sjálfs, þótt reynsla viðkomandi aðila hafi áunnist í öðru fyrirtæki en hjá bjóðanda. Verkkaupi mun einungis taka tilliti til reynslu framangreindra aðila ef þeir sjá um að framkvæma verkið eða veita þjónustu sem þessa reynslu þarf til.

Bjóðandi skal hafa yfir að ráða starfsfólki sem vinna mun við verkið sem uppfylla kröfur um menntun, kunnáttu og reynslu í samræmi við ábyrgð þeirra á verkstað.

Verkstjórn verktaka skal uppfylla þær kröfur sem lýst er í kafla 4.1 í ÍST 30:2012. Þar segir m.a. í grein 4.1.2 að með verkstjórn skuli fara verkstjóri sem hefur reynslu af hliðstæðum verkum eða verkþáttum og skal hann vera á vinnustað, þegar unnið er, eða annar í hans stað í forföllum.

Starfsfólk bjóðanda skal hafa viðeigandi vinnuvélaréttindi, t.d. réttindi á lyftara, vinnulyftur og/eða spjót. Verktaki skal skila inn afritum af skírteinum um vinnuvélaréttindi starfsfólks sé þess óskað.

Starfsfólk bjóðanda sem vinnur við verkið skal uppfylla kröfur í eftirfarandi töflu:

	Verkstjórnandi á verkstað	Tæknilegur ráðgjafi	Suðufólk stálþípu	Samsetningar-fólk plast	Vatnsveitufólk	Umsjón og ábyrgð á vinnu	Umsjón og ábyrgð á	Allt starfsfólk sem vinnur við	Eftirlitsfólk merkinga	Allt annað starfsfólk
Þriggja ára reynsla í sambærilegum verkum	X									
MSc í verkfræði, tæknifræði eða iðnfræði		X								
Gilt suðupróf skv. ISO-9606			X							
Hæfnisvottorð í plastsuðu, viðurkennt af kaupanda				X	X					
Sveinspróf í viðeigandi iðngrein				X	X	X				
Meistarapróf í viðeigandi iðngrein						X	X			
Löggilding til vinnu í háspennu										

Öryggisnámskeið kaupanda lokið	X	X	X	X	X	X	X	X	X	X
Frumnám í heilsu- og öryggismálum lokið	X	X	X	X	X	X	X	X	X	X
Umhverfisstund lokið	X	X	X	X	X	X	X	X	X	X
Skyndihjálparnámskeiði lokið	X	X	X	X	X	X	X	X	X	X
HACCP í hreinlæti við lagnavinnu lokið					X			X		
Viðurkennt merkingarnám, hjá Vegagerðinni sambærilegt eða									X	
Viðeigandi réttindi										X

0.7.6.2 Öryggi og heilsa á vinnustað

Orðin vinnustaður, framkvæmdastaður, byggingarstaður, athafnasvæði og verkstaður hafa sömu merkingu í þessum skilmálum.

Verktaki er alltaf ábyrgur fyrir öryggi og heilsu starfsfólks síns þrátt fyrir yfirumsjón fulltrúa verkkaupa. Verktaki skal gæta ýtrustu varúðar við framkvæmd verksins og hafa samráð við umsjónarfólk verks um allar varúðarráðstafanir eftir því sem við á. Verktaka ber að fara eftir teikningum ásamt því sem fram kemur í verklýsingu um girðingar og merkingar. Mikilvægt er að afmarka vinnusvæðið þannig að almenningur hafi ekki aðgang né stafi hætta af vinnusvæðinu.

Verktaki sér um að varúðarráðstöfunum þeim sem taldar eru nauðsynlegar, sé framfylgt í tæka tíð og til hins ýtrasta.

Verktaki skal fara að öryggisreglum verkkaupa sem settar eru fram á öryggisspjaldinu „Staldráðu við“.

Verktaki skal sjá til þess að staldráðu við öryggisveggspjöld séu sýnileg á verkstað og skulu þau vera staðsett þannig að allir þeir sem vinna á verkstaðnum sjái þau og hafi aðgang að þeim.

Verktaki skal tryggja að allir þættir varðandi öryggis og heilsumál nái einnig til undirverktaka sem hann hefur ráðið til verksins. Verktaki skal útvega þeim gögn og sjá til þess að undirverktakar hljóti sömu fræðslu og standist sömu kröfur og verktaki, eins og um hans eigið starfsfólk væri að ræða.

Ef ofangreindar öryggis og heilsukröfur ganga lengra en viðeigandi lög og reglugerðir segja til um ber að fylgja þessum kröfum.

Verkkaupi gerir kröfu um að farið sé að lögum um aðbúnað, hollustuhætti og öryggi á vinnustöðum nr. 46/1980 og reglum um aðbúnað, hollustuhætti og öryggisráðstafanir á byggingarvinnustöðum og við aðra tímabundna mannvirkjagerð nr. 547/1996. Með tilvísun til II. kafla reglnanna er sú skylda lögð á aðalverktaka að gegna þeim skyldum sem um ræðir í 1.-3. tl. 3. gr. þeirra, þ.e. sjá um:

- Skipun samræmingaraðila öryggis- og heilbrigðisráðstafana.
- Gerð öryggis- og heilbrigðisáætlunar eins og við á hverju sinni og í samræmi við fræðslu- og leiðbeiningarit nr. 17 frá Vinnueftirliti ríkisins um Öryggis- og heilbrigðisáætlun fyrir byggingarvinnustaði.
- Öryggis- og heilbrigðisáætlun skal vera á tungumáli sem starfsfólk verktaka skilur.

Á fyrsta verkfundi (ræsfundi) og áður en framkvæmdir hefjast skal bókað í fundargerð hver sé samræmingaraðili öryggismála.

Í 3. lið 3. gr. reglna nr. 547/1996 segir svo:

„Verkkaupi eða aðili sem hann hefur falið umsjón byggingarframkvæmda t.d. verktaki eða verkefnisstjóri, skal senda tilkynningu til Vinnueftirlits ríkisins áður en vinna hefst sem er í samræmi við III. viðauka ef:

- a. um er að ræða byggingarvinnustað þar sem ráðgert er að vinna standi lengur en 30 vinnudaga og þar sem starfsfólk er fleira en 20 í vinnu samtímis, eða
- b. um er að ræða byggingarvinnustað þar sem ráðgert er að vinnan sé meira en 500 dagsverk.

Tilkynningin skal sett upp á áberandi stað á byggingarsvæðinu.“

Tilkynningarskjal til Vinnueftirlitsins um byggingarframkvæmd má finna á vef Vinnueftirlitsins:

https://www.vinnueftirlit.is/media/eydublod/tilkynning_til_vinnueftirlitsins_um_byggingarframkvæmd_tímabundna_mannvirkjagerd.pdf

Verktaki skal sitja öryggis- og heilsufund í upphafi verks með verkkaupa þar sem m.a. verður farið yfir úttektarblað sjá kafla 0.7.6.8 [Öryggis- og umhverfisúttektir]. Verkkaupi getur kallað eftir auka öryggis- og heilsufundum eftir þörfum.

Allt starfsfólk verkkaupa hefur heimild til að stöðva verkið telji það hættu stafa af framkvæmdinni fyrir fólk. Ekki verða greiddar bætur vegna stöðvunar verks sökum réttmætra athugasemda við öryggismál.

Við brot á þeim öryggis- og heilbrigðisreglum sem settar eru fram í verksamningnum eða þessum skilmálum áskilur verkkaupi sér rétt til að vísa starfsfólki sem gerist brotlegt af vinnusvæðinu og/eða fresta greiðslum þar til bætt hefur verið úr þeim öryggis- og heilbrigðiskröfum sem áfátt eru. Ef verktaki hlítir ekki aðvörunum getur verkkaupi sagt upp samningi þeirra á milli. Sjá nánar í gr. 0.7.6.9 og 0.7.6.10 (Viðbrögð við kvörtun um samskipti).

0.7.6.3 Áhættumat

Það er í höndum verktaka að lágmarka hættu í verkinu og verkkaupi gerir kröfu um að starfsfólk verktaka tileinki sér þau vinnubrögð og ráðstafanir sem tilgreindar eru í áhættumati fyrir verkið sem verktaki hefur útbúið og fylgir útgefnu verk- og/eða framkvæmdaleyfi. Jafnframt er á ábyrgð verktaka að rýna áhættumatið fyrir hvern verkþátt og bæta við ráðstöfunum eftir þörfum.

Verktaka ber að skila inn áhættumati fyrir hvern verkþátt fyrir undirritun verksamnings. Hægt er að styðjast við áhættumatsgagnabanka sem er á vef Orkuveitunnar, www.or.is, <https://www.or.is/oryggi/verktakar/>. Starfsfólk verktaka eða undirverktaka sem vinnur viðkomandi verkþátt skal taka þátt í gerð áhættumatsins. Í framhaldinu skal kynna niðurstöður áhættumatsins fyrir öllu starfsfólki sem vinnur verkið og staðfesta með undirskrift. Áhættumatið skal uppfæra eftir framvindu og breytingum sem verða í verkinu. Verktaki skal sjá til þess að áhættumat og öryggis- og heilbrigðisáætlun fyrir verkið séu sýnileg á verkstað og skulu skjölin vera staðsett þannig að allir þeir sem vinna á verkstaðnum sjái þau og hafi aðgang að þeim.

Verktaka ber að halda öryggis- og heilsufundi í upphafi dags og/eða á vaktaskiptum. Þar skal farið yfir verkefni dagsins, áhættur sem þeim fylgja og þær ráðstafanir sem starfsfólki verktaka ber að viðhafa til að fyrirbyggja atvik, byggt á áhættumati viðkomandi verkþátta.

0.7.6.4 Námskeið

Verkkaupi gerir kröfu um að verktaki og starfsfólk á hans vegum sækji námskeið. Ekki er gerð krafa um að námskeiðum sé lokið áður en samningur er gerður, aðeins áður en viðkomandi verktaki byrjar á verki fyrir verkkaupa. Verktaki ber allan kostnað sem til fellur vegna þjálfunar eigin starfsfólks. Þar með talin öll námskeið sem starfsfólk hans þarf að sitja, hvort sem þau eru á vegum verkkaupa eða ekki.

Öryggisnámskeið:

Samkvæmt lögum nr. 46/1980 um aðbúnað, hollustuhætti og öryggi á vinnustöðum skal atvinnurekandi sjá til þess að starfsfólk fái nauðsynlega kennslu og þjálfun í að framkvæma störf sín. Verkkaupi gerir kröfu til þeirra sem starfa í verktöku, um að þeir hafi setið frumnám í heilsu- og öryggismálum (FHÖ) hjá aðila sem verkkaupi viðurkennir, t.d. Promennt, Mannvit og Verkís, á síðastliðnum tveimur árum.

Önnur námskeið

Til viðbótar við framangreind námskeið getur verkkaupi farið fram á að starfsmenn verktaka sitji eftirfarandi námskeið, eftir því hvað verkkaupi telur eiga við í hverju verki fyrir sig. Verkkaupi skal láta verktaka vita af kröfu sinni um setu á tilteknu námskeiði með a.m.k. tveggja vikna fyrirvara.

Námskeið til að vinna við óbeislaða orku

Starfsfólk verktaka sem vinnur við óbeislaða orku skal áður en verk er hafið sitja námskeið á vegum aðila sem verkkaupi viðurkennir, t.d. Promennt.

Áður en verk hefst skal verktaki afhenda verkkaupa staðfestingu á að starfsfólk hans hafi lokið tilskyldum námskeiðum.

0.7.6.5 Afmörkun athafnasvæðis og merkingar

Verktökum ber að setja upp afmarkanir og merkingar á sínu vinnusvæði sem upplýsir um þær hættur sem verkinu fylgja ásamt upplýsingum um leyfilegt aðgengi og allar þær persónuhlífar sem skylt er nota í framkvæmdinni.

0.7.6.6 Varasöm efni

Bera þarf undir fulltrúa verkkaupa hvort tiltekin hættumerkt efni séu leyfð innan athafnasvæðis verkkaupa. Verktaki skal tryggja að hættumerktum efnum fylgi öryggisblöð skv. reglugerð nr. 750/2008 og að þau séu aðgengileg þar sem efnin eru í notkun.

0.7.6.7 Persónuhlífar og öryggisbúnaður starfsfólks

Verkkaupi hefur valið að skilgreina áhættuþætti til að gera grein fyrir hættum sem þarf að stýra í öryggisstjórnunarkerfi fyrirtækisins. Þættirnir eru í samræmi við kröfur ISO 45001 staðalsins.

Verktaki leggur sjálfur til þær persónuhlífar eða annan öryggisbúnað sem nauðsynlegur er til að tryggja öryggi starfsfólks hans samkvæmt áhættumati eða samkvæmt öryggisreglum verkkaupa. Allar persónuhlífar skulu vera CE merktar og uppfylla þar til gerða staðla. CE merkingin á að tryggja að viðkomandi persónuhlíf sé í samræmi við viðeigandi EN staðal og hafi staðist prófun samkvæmt þeim.

Starfsfólk skal að lágmarki nota eftirfarandi persónuhlífar:

- Öryggishjálmar skv. EN 397
- Öryggisskó/öryggisstígvél skv. EN 20345
- Sýnileikafatnað skv. EN 471 eða EN 20471 class 2
- Öryggisgleraugu skv. EN 166

Frekari persónuhlífa er þörf á grundvelli áhættuþátta t.a.m.

- Rafmagn, eldtefjandi fatnaður skv. EN 11612/EN14116, rafhleðsla/sprengingar skv. EN1149
- Ljósbogafatnaður og hlífar samkvæmt EN 61482
- Hjálmar við rafmagnsvinnu EN 50365
- Heyrnahlífar skv. EN 352
- Öndunargrímur, EN vottun m.t.t. áhættu í framkvæmd
- Fallvarnarbúnaður, EN vottun
- Öryggishanskar EN 388
- H₂S mælur, EN vottun
- Súrefnismælur, EN vottun

0.7.6.8 Öryggis- og umhverfisúttektir

Öryggis- og umhverfisúttektir eru gerðar af verkkaupa á milli verkfunda. Úttektin er framkvæmd af fulltrúa verktaka og verkefnisstjóra, fageftirlitsfólki, umsjónarfólki, umhverfisstjóra eða öryggisstjóra verkkaupa. Í öryggis- og umhverfisúttektum getur verið farið yfir atriði eins og persónuhlífar, vinnuumhverfi, öryggisbúnað, varasöm efni, umhverfismál, tæki, stiga, ásamt öðrum atriðum.

0.7.6.9 Viðurlög við brotum á öryggisreglum

Brot á öryggisreglum verkkaupa og/eða slök ÖH frammistaða er ekki liðin.

- Við fyrsta brot starfsfólks: Viðkomandi starfsfólki er veitt skrifleg áminning.
- Við fleiri brot sama starfsfólks: Viðkomandi starfsfólki er veitt skrifleg áminning og er vísað af athafnasvæðinu og er ekki heimilt að snúa til þess á ný nema með samþykki verkkaupa.

Alvarlegt brot: Háttsemi sem ógnar lífi og/eða heilsu einhverra er alvarlegt brot á öryggisreglum. Brotlegt starfsfólk skal yfirgefa athafnasvæðið og er ekki heimilt að snúa til þess á ný nema með samþykki verkkaupa. Brjóti starfsfólk á vegum verktaka, hvort sem það er starfsfólk hans eða undirverktaka, alvarlega gegn öryggisreglum er verkkaupa heimilt að stöðva verkið þar til bætt hefur verið úr annmörkum á hegðun með fullnægjandi hætti að mati verkkaupa og/eða rifta verksamningnum, hvoru tveggja án bóta úr hendi verkkaupa.

Ítrekuð brot: Ef verkkaupi hefur þrívægis beint tilmælum til verktaka um úrbætur vegna brota á öryggisreglum er verkkaupa heimilt að stöðva verkið þar til brugðist hefur verið við með fullnægjandi hætti að mati verkkaupa og/eða rifta verksamningnum, hvoru tveggja án bóta úr hendi verkkaupa.

0.7.6.10 Óásættanleg hegðun

Verkkaupi vill tryggja starfsfólki sínu gott starfsumhverfi. Enginn á að sætta sig við óviðeigandi hegðun eða samskipti á vinnustað og verður slíkt ekki látið viðgangast. Einelti, kynferðisleg áreitni, kynbundin áreitni, ofbeldi, eða óviðeigandi samskipti, eru ekki liðin og ber verktaki ábyrgð á að þessi hegðun sé ekki viðhöfð af verktaka, starfsfólki hans og/eða undirverktökum. Tekur það hvort sem er til samskipta gagnvart starfsfólki verkkaupa eða annarra aðila, í tengslum við framkvæmd samninga við verkkaupa.

Þetta á við um samskipti sem eiga sér stað á vinnustað, þ.e. umhverfi, innanhúss eða utan, þar sem starfsfólk og verktaki, starfsfólk hans og/eða undirverktakar hafast við eða þurfa að fara um vegna starfa sinna. Einnig á hún við um samskipti í gegnum tölvu, síma eða önnur fjarskiptatæki, á skemmtunum á vegum verktaka eða verkkaupa eða í vinnuferðum. Einnig geta þessi ákvæði átt við athafnir sem eiga sér stað utan vinnustaðarins og utan þess sem framan er talið, ef þær eru að mati verkkaupa til þess fallnar að hafa áhrif á samskipti aðila á vinnustaðnum.

Viðurlög við óásættanlegri hegðun

Ef verktaki, starfsfólk hans og/eða undirverktakar verða uppvísir að óásættanlegri hegðun sem fellur undir þennan kafla skal eftirfarandi gilda:

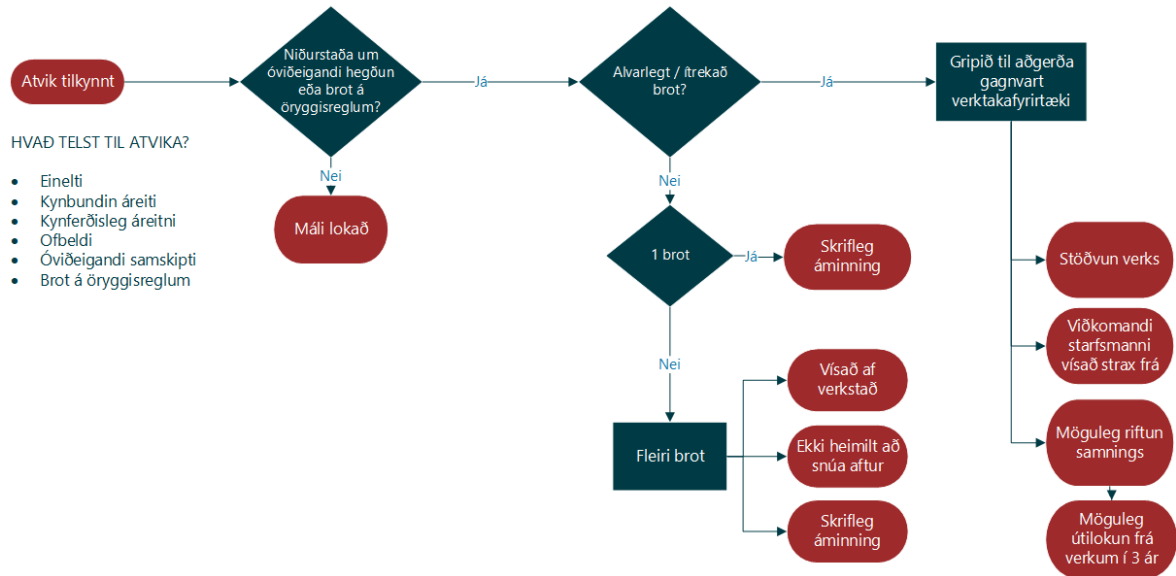
- Við fyrsta brot starfsfólks: Viðkomandi starfsfólki er veitt skrifleg áminning.
- Við fleiri brot sama starfsfólks: Viðkomandi starfsfólki er veitt skrifleg áminning og er vísað af athafnasvæðinu og er ekki heimilt að snúa til þess á ný nema með samþykki verkkaupa.

Alvarlegt brot: Háttsemi sem ógnar lífi og/eða heilsu einhverra er alvarleg óásættanleg hegðun. Brotlegt starfsfólk skal yfirgefa athafnasvæðið og er ekki heimilt að snúa til þess á ný nema með samþykki verkkaupa. Sýni starfsfólk á vegum verktaka, hvort sem það er starfsfólk hans eða undirverktaka, af sér alvarlega óásættanlega hegðun er verkkaupa heimilt að stöðva verkið þar til bætt hefur verið úr annmörkum á hegðun með fullnægjandi hætti að mati verkkaupa og/eða rifta verksamningnum, hvoru tveggja án bóta úr hendi verkkaupa.

Ítrekuð brot: Ef verkkaupi hefur þrívægis beint tilmælum til verktaka um úrbætur vegna óásættanlegrar hegðunar er verkkaupa heimilt að stöðva verkið þar til bætt hefur verið úr annmörkum á hegðun með fullnægjandi hætti að mati verkkaupa og/eða rifta verksamningnum, hvoru tveggja án bóta úr hendi verkkaupa.



VIÐBRÖGÐ VIÐ ÓÁSÆTTANLEGGRI HEGÐUN EÐA BROTI Á ÖRYGGISREGLUM



HVAÐ TELST TIL ATVIKA?

- Einelti
- Kynbundin áreitni
- Kynferðisleg áreitni
- Öfbeldi
- Óviðeigandi samskipti
- Brot á öryggisreglum

Skilgreiningar:

Einelti

Síendurtekin hegðun sem almennt er til þess fallin að valda vanlíðan hjá þeim sem fyrir henni verður, svo sem að gera lítið úr, móðga, særa eða ógna viðkomandi eða að valda honum ótta. Skoðanaágreiningur eða ágreiningur vegna ólíkra hagsmuna fellur ekki hér undir.

Einelti getur tekið á sig ýmsar myndir en eftirfarandi eru dæmi:

- Ítrekaðar athugasemdir um klæðnað, mataræði, líkamsburði, stúl, venjur, siði, útlit, húðlit, menningu og trúarbrögð.
- Gróf kerfisbundin stríðni, útskúfun, hunsun, félagsleg útilokun, endurtekin óverðskulduð gagnrýni á frammistöðu eða faglega hæfni, fyrirlitning, ókurteisi, óljós og tvíráð skilaboð, ósannjarnar kröfur um markmið eða tímaáætlanir og takmörkun á upplýsingastreymi.
- Endurtekið slúður, baktal, neikvætt umtal eða nið sem er til þess fallið að kasta rýrð á einstakling persónulega eða faglega.

Kynbundin áreitni

Hegðun sem tengist kyni þess sem fyrir henni verður, er í óþökk viðkomandi og hefur þann tilgang eða þau áhrif að misbjóða virðingu viðkomandi og skapa aðstæður sem eru ógnandi, fjandsamlegar, niðurlægjandi, auðmýkjandi eða móðgandi fyrir viðkomandi.

Kynbundin áreitni getur m.a. birist sem óviðeigandi talsmáti eða framkoma sem tengist kyni og kynhneigð fólks.

Kynferðisleg áreitni

Hvers kyns kynferðisleg hegðun sem er í óþökk þess sem fyrir henni verður og hefur þann tilgang eða þau áhrif að misbjóða virðingu viðkomandi, einkum þegar hegðunin leiðir til ógnandi, fjandsamlegra, niðurlægjandi, auðmýkjandi eða móðgandi aðstæðna. Hegðunin getur verið orðbundin, táknræn og/eða líkamleg.

Kynferðisleg áreitni getur m.a. birst sem:

- Óæskileg líkamleg snerting, viðkoma eða klapp.
- Óvelkomnar aðdróttanir, brandarar, athugasemdir um útlit og grófur munnsöfnuður.
- Tvíræð og niðurlægjandi tilboð eða tillögur.
- Klámmyndir á vinnustað.
- Krafa um kynferðislegt endurgjald.
- Líkamleg valdbeiting.

Hér er ekki átt við skoðanaágreiningu eða hagsmunaárekstur sem kann að rísa á vinnustað milli stjórnanda og starfsfólks eða tveggja eða fleiri einstaklinga enda leiði slíkur skoðanaágreiningur eða hagsmunaárekstur ekki til þeirrar háttsemi sem lýst er hér að framan.

Ofbeldi

Hvers kyns hegðun sem leiðir til, eða gæti leitt til, líkamlegs eða sálræns skaða eða þjáninga þess sem fyrir henni verður, einnig hótun um slíkt, þvingun eða handahófskennda sviptingu frelsis.

Það er kynbundið ofbeldi þegar um er að ræða ofbeldi á grundvelli kyns sem leiðir til eða gæti leitt til líkamlegs, kynferðislegs eða sálræns skaða eða þjáninga þess sem fyrir því verður, einnig hótun um slíkt, þvingun eða handahófskennda sviptingu frelsis, bæði í einkalífi og á opinberum vettvangi.

Ofbeldi getur m.a. birst sem:

- Líkamlegt ofbeldi: árásir, slagsmál, spörk, bit o.fl.
- Andlegt ofbeldi: hótanir, áreitni, valdníðsla, skipulögð niðurlæging o.fl.

Óviðeigandi samskipti

Óviðeigandi samskipti eða hegðun getur átt sér ýmsar birtingarmyndir sem erfitt er telja upp með tæmandi hætti. Almennt má hins vegar segja að slík samskipti eða hegðun geti valdið vanlíðan hjá þeim sem hlut eiga að máli. Stundum byrja mál sem ágreiningur um fagleg málefni, verkefni eða leiðir. Slíkur ágreiningur er yfirleitt tímabundinn og getur jafnvel verið jákvæður og skapandi. Ef ágreiningur fær hins vegar að þróast stjórnlaust er hættu á að hann stigmagnist og leiði til erfiðleika í samskiptum sem í versta falli geta þróast yfir í einelti eða áreitni ef ekki er brugðist við.

Viðbrögð við kvörtun um samskipti

Verktaki skuldbindur sig til að taka alvarlega allar ábendingar kaupanda um óásættanlega hegðun, t.d. þá sem skilgreind er í greinum hér að framan í 0.7.6.10, og gera það sem í valdi hans stendur til að koma í veg fyrir að þær endurtaki sig.

Komi fram kvörtun eða ábending um einelti, áreitni eða ofbeldi mun mál verða athugað. Á meðan athugun stendur yfir skal verktaki sjá til þess að meintur/ætlaður gerandi komi til fundar með kaupanda sé þess óskað.

Meðan athugun fer fram skal verktaki grípa til ráðstafana sem tryggja að ætlaður þolandi og ætlaður gerandi þurfi ekki að hafa samskipti er varðar starfsemi vinnustaðarins. Verkkaupi skal tryggja að ætlaður þolandi þurfi ekki að vera í samskiptum við ætlaðan geranda á meðan athugun stendur.

Verði starfsfólk verktaka fyrir óásættanlegri hegðun af hendi starfsfólks verkkaupa skal verktaki tilkynna slíka hegðun tafarlaust til mannaússkrifstofu verkkaupa. Meðan athugun fer fram mun verkkaupi grípa til ráðstafana sem tryggja að ætlaður þolandi og ætlaður gerandi þurfi ekki að hafa samskipti er varðar starfsemi vinnustaðarins.

0.8 FRÁGANGUR OG GÆÐI VERKS

0.8.1 VERKSTJÓRN VERKTAKA, DAGBÓK OG VERKFUNDIR

Almennum kröfum til verkstjórnar verktaka er lýst í grein 4.1 í ÍST 30.

Verktaki og undirverktakar skulu gera ráð fyrir að þurfa að mæta vikulega á verkfundi með fulltrúa verkkaupa meðan á verkinu stendur. Verkfundargerðir eru ritaðar af eftirlitsaðila verkkaupa og skulu samþykktar með undirritun af báðum aðilum.

0.8.2 GÆÐI VERKSINS

Almennum kröfum um gæði verksins er lýst í grein 4.3 í ÍST 30.

Öll vinna og allur frágangur verksins skulu vera vönduð og fagmannlega unnin, í samræmi við fyrisögn um vinnubrögð, góðar fagvenjur, faghefðir og metnað.

Forsvarsmenn verksins skulu hafa þá reynslu sem með þarf við framkvæmd þess, og full réttindi þar sem þeirra er þörf. Fagvinna skal unnin af fagmönnum og skal verktaki skila inn afritum af skírteinum um réttindi starfsmanna sé þess óskað.

Verktaki skal framvísa fullgildum uppruna- og gæðavottorðum með öllu efni sem hann hyggst nota og staðfesta gæði með rannsóknarniðurstöðum eftir því sem krafist er í verklýsingu.

Verktaki skal bæta að fullu alla galla, sem fram kunna að koma á verkinu og um er að kenna slæmum frágangi eða efni. Þrátt fyrir eftirlit verkkaupa, ber verktaki fulla ábyrgð á efni og vinnu.

Eftirlitsmaður getur sett tímatakörk um hvenær það sem áfátt er talið, skal vera lagfært og heimilt er að stöðva greiðslur til verktaka uns þær lagfæringar hafa farið fram.

Verktaki skal vinna samkvæmt gæðakerfi sambærilegu við ÍST EN ISO 9001:2000 eða yfirstjórnandi verks hafa sótt námskeið í gæðastjórnun við verklegar framkvæmdir (sbr. námskeið sem Samtök iðnaðarins standa að) og vinna eftir þeim leiðbeiningum og eyðublöðum sem þar eru sett fram.

Verkkaupi gerir þá kröfu til verktaka að hann útbúi “verkmöppu gæðakerfis”, sem tekur á innra eftirliti og sjái til þess að undirverktakar sem hann hyggst ráða til verksins vinni samkvæmt þeirri verkmöppu.

Verktaki skal leggja fram grunn að verkmöppu gæðakerfis fyrir undirritun verksamnings. Grundvallarkröfur sem verkkaupi gerir til verkmöppunnar eru settar fram í kafla 0.10.2 í útboðs- og samningsskilmálum þessum.

0.8.3 EFNISVAL OG VINNUAÐFERÐIR

Bjóðandi skal miða tilboð sitt við þá efnis- og vinnuliði sem útboðsgögn gera ráð fyrir. Á framkvæmdatíma er verktaka heimilt, að höfðu samráði við eftirlitsaðila, að bjóða annað efni og aðra vinnutilhögun en útboðsgögn kveða á um og skal hann þá leggja fram upplýsingar um efni, vinnu og verð sbr. grein 4.3 í ÍST 30. Verkkaupi gerir samanburð á frávikum með tilliti til verðs og gæðamismunar og hefur ákvörðunarrétt um hvaða efni og aðferðir verða endanlega valin. Allan kostnað sem til fellur vegna samanburðar á öðru efni eða vinnuaðferðum skal verktaki greiða óháð samþykki eða synjun verkkaupa.

0.8.4 MÁLSETNINGAR OG MÆLINGAR

Eftir því sem hægt er, hafa mál verið sett inn á teikningar. Ef verktaki verður var við málskekkjur skal hann tilkynna það verkkaupa án tafar til úrskurðar.

Við upphaf verks verða verktaka afhentar teikningar, er gera honum kleift að staðsetja verkið út frá fastmerkjum eða öðrum kennileitum. Upplýsingar um hæðarmerki og fastmerki skal verktaki útvega sér hjá bæjarverkfræðingi Garðabæjar. Verktaki skal m.a. láta mæli inn allar lagnir og lagnaenda út frá fastmerkjum, áður en lagnirnar eru huldar. Vinna skal jafnóðum úr mælingum þessum og skila niðurstöðum til eftirlits.

Allur kostnaður vegna mælinga skal innifalinn í einingarverðum einstakra verkþátta í verklýsingu eða í sérfræðivinnu, þar með talinn kostnaður við gerð nýrra fastmerkja teljist þess þörf.

Samþykkt eftirlitsmanns á staðsetningu eða vinnu leysir verktaka á engan hátt undan ábyrgð þeirri sem á honum hvílir um rétta staðsetningu og gæði verksins. Verkkaupi kostar einungis eina mælingu til að sannreyna staðsetningu eða gæði verks verktaka. Þurfi að bæta úr og endurtaka mælingu, ber verktaki af því allan kostnað.

Öll útsetningargögn verða afhent á LandXML formi.

0.8.5 SÝNISHORN OG PRÓFANIR

Verktaka er skylt að leggja fram sýnishorn af efnum eins og krafist er í verklýsingu það tímanlega að eigi valdi töfum á framkvæmdum. Einnig er honum skylt að gera sýnishorn af vinnu og prófanir á efni að beiðni verkkaupa. Verktaka er skylt að aðstoða eftirlit við eftirprófanir á efni og vinnu. Framleiðsla og framlagning sýnishorna og aðstoð við eftirprófanir skal vera verkkaupa að kostnaðarlausu.

Nánari ákvæði um þessi atriði er að finna í verklýsingu.

Verktaka er skylt að láta óháðan rannsóknaraðila rannsaka kornastærð fyllingarefna og skal verktaki bera af því allan kostnað, svo og af öðrum prófunum, sem krafist er í verklýsingu.

Verktaki skal alltaf leggja fram nýjar eða nýlegar rannsóknarniðurstöður á sinn kostnað áður en notkun á efni hefst.

Ef verkkaupi fer fram á fleiri efnisprófanir, en tilskilið er í verklýsingu fyrir viðkomandi efni, greiðast þær af verkkaupa, ef efnið stenst kröfur, en af verktaka, ef efni stenst ekki kröfur.

0.8.6 SAMSKIPTI VIÐ YFIRVÖLD

Verktaki skal afhenda eftirlitsaðila verkkaupa afrit af öllum samskiptum hans við byggingaryfirvöld og önnur yfirvöld sem tengjast framkvæmdinni. Ekki má sækja um undanþágu frá gildandi lögum eða reglugerðum án undangengins samþykkis verkkaupa.

Verktaki skal afhenda staðfestingu á því að byggingarstjóri og iðnmeistarar hafi skráð sig á verkið hjá viðkomandi byggingarfulltrúa.

0.8.7 VERKLOKAÚTTEKT

Almennum kröfum um framkvæmd verklokaúttektar er lýst í grein 4.4 í ÍST 30.

Eins og fram kemur í grein 0.2.3 Eftirlit verkkaupa, mun eftirlitsaðili leggja sérstaka áherslu á svonefndar virkni- og viðtökuprófanir tæknikerfa (e: commissioning) á framkvæmdatímanum og fylgja því eftir að verktaki framkvæmi nauðsynlegar prófanir á kerfunum. Niðurstöður þeirra prófana ganga inn í lokafrágangsskýrslu um kerfi. Að lokinni smíði þarf að sannreyna að réttur búnaður sé til staðar miðað við hönnun og að hann sé rétt upp settur. Að því loknu kemur að gangsetningu og þá þarf að kanna vinnslu einstakra tækja og virkni þeirra og svörun. Þegar sannreynt hefur verið að allur búnaður vinni rétt er hægt að fara í stillingar kerfis. Að loknum stillingum er hægt að skoða kerfið og eiginleika þess til að mæta því álagi sem það er gert fyrir. Öll vinna við lokafrágang og gangsetningu skal skráð í skýrslur þar sem gerð er grein fyrir öllum

framgangi við þá vinnu og niðurstöðum. Öll skjöl skulu undirrituð af ábyrgðarmanni við framkvæmdina og síðan þarf eftirlitsaðili að samþykkja niðurstöðuna með undirritun sinni.

Verktaki skal tilkynna eftirlitsaðila verkkaupa skriflega hvenær verklokaúttekt geti farið fram. Þegar það er gert eiga verktaki og eftirlitsaðili að vera búnir að yfirfara verkið til þess að ekki þurfi að koma til annarar úttektar. Ef boða þarf til annarar úttektar skal verktaki greiða kostnað verkkaupa sem til fellur vegna hennar. Það getur gerst ef verkinu er verulega ábótavant. En ef það koma fram smávægilegar athugasemdir skal eftirlitsaðili tilkynna þeim, sem viðstaddir voru úttektina skriflega þegar þær hafa verið lagfærðar án þess að farið sé í aðra formlega úttekt.

Við verklokaúttekt yfirfara fulltrúar verkkaupa og verktaka (auk undirverktaka þar sem við á) allt verkið. Telji eftirlitsaðili verkkaupa að eitthvað sé vangert eða að úrbóta sé þörf, skal hann að lokinni úttekt án tafar afhenda verktaka orðsendingu (úrbótalista) um öll atriði sem lagfæra þarf.

Ef í verkinu eru þættir sem krefjast sérstakrar úttektar opinberra aðila, t.d. byggingarfulltrúa, rafveitu, Löggildingarstofu, heilbrigðiseftirlits eða eldvarnareftirlits skulu þessir aðilar hafa verið boðaðir til sérstakra úttekta (einn eða fleiri saman) ásamt fulltrúum verktaka og verkkaupa, áður en formleg verklokaúttekt verkkaupa fer fram. Komi fram athugasemdir frá þessum fulltrúum opinberra stofnana, geta þeir sjálfir ákveðið hvort önnur úttekt að þeim sjálfum viðstöddum skuli fara fram.

Verkinu telst lokið þegar eftirtöldum atriðum hefur verið fullnægt:

Að verktaki hafi lokið framkvæmdum í samræmi við útboðsgögn.

Að fullbúin verkmappa gæðakerfis hafi verið afhent eftirlitsaðila verkkaupa, en hún skal m.a. innihalda:

- Fullnægjandi gögn um allt efni sem notað var við framkvæmdina, og krafist var gagna um.
- Ábyrgðarskírteini af öllu efni sem ábyrgð er gefin á.
- Útfyllt eyðublöð úr innri úttektum verktaka, skv. eftirlitsáætlun hans.
- Fullnægjandi niðurstöður allra fyrirskrifaðra prófana.
- Úttektarvottorð, eins og krafist er, frá þeim opinberu aðilum sem hlut eiga að máli.
- Upplýsingar um breytingar á útfærslum miðað við teikningar.
- Rekstrarhandbækur kerfa.

Hafi framangreind atriði verið staðfest sem fullafgreidd við verklokaúttektina skal verkkaupi gefa út án tafar vottorð um verklokaúttekt, svonefnda úttektargerð, og telst hann þá hafa tekið við verkinu frá úttektardegi að telja og hefst þar með ábyrgðartími verksins. Sé hinsvegar eitthvað vangert eða ekki í samræmi við lýsingar eða teikningar skal það metið af fulltrúum verkkaupa og greiðslu fyrir viðkomandi atriði haldið eftir. Verktaki fær eðlilegan frest til þess að ljúka þeim verkum, sem talin eru ófullnægjandi við úttekt þessa, og fær þau þá greidd eftir fyrrgreindu mati, þegar staðfesting eftirlitsaðila verkkaupa er fengin fyrir að hann hafi lokið viðkomandi verki.

Um dulda galla eða annað sem kann að yfirsjáast við úttekt, en verktaki er ábyrgur fyrir, gilda ákvæði greinar 4.5.6 í ÍST 30.

Fyrir lok ábyrgðartímans, sem er 1 ár, mun fulltrúi verkkaupa ásamt fulltrúum verktaka yfirfara allt verkið, en almennum ákvæðum um ábyrgð á verki er lýst í greinum 4.4.11 og 4.5 í ÍST 30.

0.8.8 MEISTARASKIPTI OG HLUTVERK BYGGINGARSTJÓRA

Við stjórn byggingarframkvæmda hvers leyfisskylds mannvirkis skal á hverjum tíma vera einn byggingarstjóri sem uppfyllir hæfniskröfur byggingarreglugerðar nr. 112/2012.

Í samræmi við heimild í 28. grein laga nr. 160/2010 um mannvirki fer Tæknideild Garðabæjar með hlutverk byggingarstjóra eins og því er lýst í gildandi byggingarreglugerð.

Byggingarstjóri mun gæta réttmætra hagsmuna verkkaupa gagnvart byggingaryfirvöldum, hönnuðum, iðnmeisturum og öðrum sem að verkinu koma.

Byggingarstjóri mun annast innra eftirlit verkkaupa frá því að byggingarleyfi er gefið út og þar til lokaúttekt hefur farið fram.

Iðnmeistarar sem verktaka ber að ráða til verksins skulu samþykkja að aðrir iðnmeistarar hefji framkvæmdir við bygginguna þó ekki sé lokið að fullu þeim verkum er verktaki annast. Iðnmeistarar skulu fallast á meistaraskipti þegar þeir hafa lokið verkum sínum samkvæmt samningi og þess er óskað af verkkaupa.

Áritun iðnmeistara á teikningar eða umsóknareyðublöð hjá byggingarfulltrúa eða rafmagnsveitu veita ekki réttindi til frekari starfa við framkvæmdina en þetta útboð nær til.

0.9 TEIKNINGASKRÁ

Eftirfarandi teikningar fylgja útboði þessu:

Teikn.nr.	Heiti teikningar	Utgáfudags.	Unnið af.
A Forsíða og teikningaskrá			
A201	Forsíða	31.03.2022	EFLA
A202	Teikningaskrá	31.03.2022	EFLA
B Yfirlit og afstaða			
B201	Afstöðumynd	31.03.2022	EFLA
B202	Yfirlitsmynd	31.03.2022	EFLA
B203	Lykilmynd teikninga	31.03.2022	EFLA
B204	Yfirlitsmynd - Núverandi lagnir	31.03.2022	EFLA
C Götur - Grunnmyndir og langsníð			
C201	Þorraholt - Grunnmynd og langsníð	31.03.2022	EFLA
C202	Þorraholt B1 - Grunnmynd og langsníð	31.03.2022	EFLA
C203	Þorraholt B2 - Grunnmynd og langsníð	31.03.2022	EFLA
C204	Þorraholt B3 - Grunnmynd og langsníð	31.03.2022	EFLA
C101	Vetrarbraut st. 25-400	18.06.2021	EFLA
D Stígar - Grunnmyndir og langsníð			
D201	Stígar - Grunnmynd	31.03.2022	EFLA
D202	Stígar neðan Þorrahólts - Stígur 4 - Grunnmynd og langsníð	09.06.2022	EFLA
D203	Stígar neðan Þorrahólts - Stígur 5 - Grunnmynd og langsníð	09.06.2022	EFLA
D204	Stígar neðan Þorrahólts - Stígur 46 - Grunnmynd og langsníð	09.06.2022	EFLA
F Kennisnið			
F201	Kennisnið - Þorraholt	31.03.2022	EFLA
F202	Kennisnið - Þorraholt, stígar og Vetrarbraut st. 230	31.03.2022	EFLA
J Deili			
J101	Hljóðveggur - Grunnmynd og langsníð	21.10.2022	EFLA
J202	Hljóðveggur - Sníð og deili	21.10.2022	EFLA
GH Fráveita og vatnsveita - Grunnmyndir og langsníð			
GH201	Vatnsveita og fráveita - Þorraholt	31.03.2022	EFLA
GH202	Vatnsveita og fráveita - Þorraholt B1	31.03.2022	EFLA
GH203	Vatnsveita og fráveita - Þorraholt B2 og bakræsi	31.03.2022	EFLA
GH204	Vatnsveita og fráveita - Þorraholt B3 og bakræsi	31.03.2022	EFLA
GH205	Vatnsveita og fráveita - Tjörn - Grunnmynd og sníð	31.03.2022	EFLA
GH210	Vatnsveita og fráveita - Sníð og deili	31.03.2022	EFLA
GH211	Vatnsveita og fráveita - Lagnaskurðir - Sníð	31.03.2022	EFLA
GH212	Vatnsveita og fráveita - Hnitatöflur	31.03.2022	EFLA
GH213	Settjörn - Grunnmynd og sníð	20.10.2022	EFLA
IN Gatnalýsing - Grunnmyndir og kennisnið			
N201	Götulýsing - Grunnmynd	31.03.2022	EFLA
N202	Götulýsing - Kennisnið	31.03.2022	EFLA
Veitur - Rafveita			
154-MAN-1001	Rafveita - Götuskápar - Einlinumyndir. Frá dreifistöð 1506	30.03.2022	Mannvit
154-MAN-1002	Rafveita - Götuskápar - Einlinumyndir. Frá dreifistöð 1505	30.03.2022	Mannvit
154-MAN-1003	Rafveita - Götuskápar - Einlinumyndir. Frá dreifistöð 657	30.03.2022	Mannvit
155-MAN-1001	Rafveita - Nýtt veitukerfi. Yfirlitsmynd. Hnitaskrá	30.03.2022	Mannvit
155-MAN-1002	Rafveita - Nýtt veitukerfi. Grunnmynd	30.03.2022	Mannvit
155-MAN-1003	Rafveita - Nýtt veitukerfi. Grunnmynd	30.03.2022	Mannvit
Veitur - Hitaveita			
160-EFU-0001	Hitaveita. Grunnmynd, hnitaskrá og efnislisti	29.3.2022	EFLA
165-EFU-0001	Núverandi hitaveitulagnir. Yfirlitsmynd	29.3.2022	EFLA
LAV-130	Leiðbeinandi kennisnið fyrir veitur	13.11.2020	Veitur
LAV-131	Öryggi við skurðgröft og gryfjur	23.10.2018	Veitur
LAV-360	Staðalsnið hitaveitu	09.06.2020	Veitur
Teikningar - Mila			
1A	Yfirlitsteikning	16.03.2022	Mila
Teikningar - Ljósleiðarinn			
1	Blað nr. 1 - Rörahönnun	24.03.2022	Ljósleiðarinn
Landslagshönnun			
O201	Landslagshönnun	21.10.2022	Landslag
R Sameiginlegt skurðplan veitna			
R201	Sameiginlegt skurðplan veitna - Grunnmynd	31.03.2022	EFLA
R202	Sameiginlegt skurðplan veitna - Graftarsnið	31.03.2022	EFLA
U Þversnið			
U201	Þversnið - Þorraholt, stöð 3,882-110	31.03.2022	EFLA
U202	Þversnið - Þorraholt, stöð 120-227,441	31.03.2022	EFLA
U203	Þversnið - Þorraholt B1	31.03.2022	EFLA
U204	Þversnið - Þorraholt B2	31.03.2022	EFLA
U205	Þversnið - Þorraholt B3	31.03.2022	EFLA
Y Áfangaskipting - Vinnusvæðamerkingar			

0.10 FYLGISKJÖL FRÁ VERKKAUPA

0.10.1 FORM VERKTRYGGINGAR

VERKTRYGGING

Undirritaður lýsir því hér með yfir að hann ábyrgist bæjarstjóranum í Garðabæ, f.h. Garðabæjar, Veitum ohf., Ljósleiðarans ehf. og Mílu ehf., sem verkkaupa greiðslu á allt að **kr. upphæð í tölustöfum**,- **upphæð í bókstöfum**-^{00/100}, sem tryggingu fyrir því, að **nafn verktaka kt:**....., inni í einu og öllu af hendi samningsskyldur sínar sem verktaki við verkið “**Þorraholt – Gatnagerð og lagnir.**”, skv. útboðsgögnum og verksamningi.

Verktrygging þessi er **15 %** af samningsfjárhæð, í samræmi við ákvæði í verksamningi og skal standa óbreytt þar til lokaúttekt hefur farið fram, en lækkar þá í **4 %** af samningsfjárhæðinni, og stendur þannig næstu tólf mánuði frá lokaúttektardegi enda hafi verkkaupi tekið við verkinu í viðurkenndu lagi.

Óheimilt er að lækka eða fella þessa verktryggingu niður nema að fenginni skriflegri heimild þar að lútandi frá bæjarverkfræðingi Garðabæjar. Gildir það jafnt þó að tólf mánuðir séu liðnir frá lokaúttektardegi.

Verkkaupi getur krafist undirritaðan um greiðslu tryggingarfjárins að einhverju eða öllu leyti, einhliða og án undangengins dóms, ef hann telur það nauðsynlegt til að bæta galla, sem fram koma á verki verktaka, eða til greiðslu á hvers konar kostnaði, sem hann hefur orðið fyrir vegna vanefnda verktaka á ákvæðum verksamnings **og skal greiðslan fara fram innan 14 daga frá því að hennar er krafist.**

Staður,dagsetning, ár. _____

Nafn tryggingafélags eða banka

undirskrift og stimpill

Vitundarvottar:

0.10.2 VERKMAPPA

Grundvallarkröfur sem gerðar eru til verkmöppunnar

Markmið með gæðakerfi verktaka er að auka hagkvæmni og skilvirkni framkvæmdarinnar. Í upphafi verks leggur verktaki fram grunn að verkmöppunni og skal hann samþykktur af verkkaupa áður en skrifað er undir verksamning. Meðan á framkvæmdum stendur verða til skjöl sem fara í verkmöppuna. Í lok framkvæmda er fullbúin verkmappan afhent verkkaupa.

Í grunni að verkmöppu skal gerð grein fyrir stjórnkerfi verksins. Þegar verktaki leggur fram grunn að verkmöppunni skal hann gera grein fyrir verklagi sínu við:

- skjalastýringu
- póst inn og út
- móttöku og dreifingu teikninga
- móttöku efnis
- meðhöndlun frávíka og úrbóta
- auka- og viðbótarverk
- nýja greiðsluliði
- innra eftirlit með einstökum verkþáttum
- verkþáttarýni

Við upphaf framkvæmda skal verktaki leggja fram gögn sem sýna hvernig hann hyggst standa að verkþáttarýni og innra eftirliti með framkvæmd einstakra verkþátta. Hér er ekki átt við að hann lýsi í smáatriðum framkvæmd hvers verkþáttar, heldur hvernig hann hyggst standa að undirbúningi framkvæmdar við verkþáttinn (með verkþáttarýni). Á sama hátt lýsi hann hvernig hann ætlar að haga innra eftirliti sínu, hvaða eyðublöð hann ætlar að nota o.þ.h.

Verktaki útbúi eftirlitsáætlun vegna verksins í samráði við eftirlitsaðila verkkaupa. Þar komi fram hvað skal gera, hvernig, hvenær, hvaða kröfur skal uppfylla og hver ber ábyrgð á viðkomandi verkþætti.

Við lok framkvæmda skal verkmappan innihalda sögu verksins. Þar kemur m.a. fram:

- Fullnægjandi gögn um allt efni sem notað var við framkvæmdina, og krafist var gagna um.
- Ábyrgðarskírteini af öllu efni sem ábyrgð er gefin á.
- Útfyllt eyðublöð úr innri úttektum verktaka, skv. eftirlitsáætlun hans.
- Fullnægjandi niðurstöður allra fyrirskrifaðra prófana.
- Úttektarvottorð, eins og krafist er, frá þeim opinberu aðilum sem hlut eiga að máli.
- Upplýsingar um breytingar á útfærslum miðað við teikningar.
- Rekstrarhandbækur kerfa ef farið er fram á þær í útboðsgögnum.

0.10.3 GÖGN AFHENT Á ÚTBOÐSVEF GARÐABÆJAR

Útboðsgögn:

- Útboðs- og verklýsing – Tilboðsbók (pdf)
- Tilboðsskrá (Excel)
- Teikningar (pdf)

Veitur – ekki á vef Garðabæjar:

Til viðbótar við ofangreind gögn, teljast neðangreind fylgiskjöl til útboðsgagna:

- Staldráðu við veggspjöld (EBO - 202, - 203 og – 204)
- Skilavörublað EBF-200-05
- Skráning á ófullnægjandi afgreiðslu EBF-204-05
- Vönduð meðferð lagnaefnis LAV-105-03
- Jarðvinna nálægt háspennustrengjum veitna LBV-201-10

Vakin er sérstök athygli bjóðanda á að neðangreind gögn þurfa bjóðendur að sækja og kynna sér á vefslóðinni: <https://www.or.is/fjarmal/utbod#page-7200>

1. AÐSTÆÐUR Á VINNUSVÆÐI, VERKSVIÐ O.FL.

1.0 INNGANGUR

1.0.0 ALMENNT

Verktaki tekur við svæðum þeim sem útboð þetta nær til í núverandi ástandi og eru bjóðendur hvattir til þess að kynna sér vel aðstæður þar áður en tilboðum er skilað.

Þar sem vísað er í "Alverk '95" í þessum gögnum er áriðandi að hafa í huga að lýsing aðalkafla í Alverk 95 gildir fyrir alla undirkafla hans með þeim breytingum og viðbótum, sem fram kunna að koma í viðkomandi undirkafla. Ef engin lýsing er á undirkafla (tilv. númer) gildir lýsing minna sundurliðaðs undirkafla (ef til er) og aðalkaflans. Þannig gildir fyrir kafla 84.756, í viðbót við kaflann sjálfan, allar lýsingar sem koma fram í köflum 84.75, 84.7 og 84.

Sé misræmi milli verklýsinga þeirra sem birtar eru hér á eftir og þeirra lýsinga sem birtar eru í Almennu verklýsingunni (Alverk '95) undir tilvísuðum númerum gilda sérverklýsingar útboðsgagnanna.

1.0.1 YFIRLIT YFIR VERKIÐ

Verk þetta skal vinna skv. teikningum og verklýsingum þessum. Yfirlit yfir verkið sést á afstöðumynd. Verkið felst í nýbyggingu gatna, stétta og bílastæða. Verktaki skal einnig annast jarðvinnu fyrir veitufyrirtæki og leggja lagnir þeirra.

Verktaki skal grafa fyrir götum, stéttum, bílastæðum, stígum og holræsum, leggja holræsi með brunnum og niðurföllum, fylla undir og yfir holræsi og í götur, stéttar og bílastæði. Verktaki skal einnig annast jarðvinnu vegna heitavatns-, vatns-, fjarskipta- og rafmagnslagna, leggja ídráttarrör, heitavatns-, vatns-, fjarskipta- og rafmagnslagnir og reisa ljósastólpa og tengiskápa.

Jarðvegskipti og malbikun á stíg 5 er ekki hluti af þessu verki, en allur frágangur á landyfirborði við stíginn er hluti af verkinu.

Svæðið sem verkið er skipt upp í tvo áfanga sem sýndir eru á teikningu Y201.

Áfangi 1:

Í áfanga 1 er lokið við alla vinnu beggja vegna Vetrarbrautar, í Þorraholtsgötu og alla vinnu neðan Þorraholtis m.a. við stíga, tjörn, hljóðvegg, malbikun stíga og þökulögn. Vinnu við hitaveitu, fjarskipta- og raflagnir neðan við botnlanga B1 þarf ekki að vera lokið í 1. áfanga. Allri vinnu á svæði sem fellur undir áfanga 1 skal vera lokið fyrir 1. júní 2023.

Áfangi 2:

Í áfanga 2 er lokið allri vinnu við Þorraholtsgötu ásamt botnlöngum B2 og B3 ásamt allri annarri vinnu. Allri vinnu á svæði sem fellur undir áfanga 2 skal vera lokið fyrir 1 september 2023.

1.0.2 UPPLÝSINGAR UM LANDIÐ

Vinnusvæði verktaka er í vesturhlíð Hnoðrahólts, sunnan við Arnarnesveg og austan við Reykjanesbrautina. Norðan við núverandi byggð.

Svæðið sem kannað er jökulsorfið holt, ísaldarjökullinn hefur sorfið ofan af grágrytisstafla og skilið eftir grátt, siltríkt setlag ofan á grágrytinu. Á köflum er þetta setlag mjög þétt neðst. Ofan á þetta gráa setlag hefur síðan safnast fokmold, misþykk eftir því hvort svæði sem grafið er í er í lægð eða opið fyrir vindi. Fokmoldin telst aldrei vera burðarhæf, en jökulbergið telst vera burðarhæft undir vegagerð, og á köflum telst það vera fastur botn þar sem 35 tonna beltagrafa komst ekki í gegnum lagið. Hluti af svæðinu er þakið lúpínu og kjarri, en stórgrýti/uppbotin klöpp stendur sum staðar upp úr yfirborðinu. Þá eru jarðvegsfyllingar á nokkrum stöðum, m.a. hljóðmön meðfram Reykjanesbraut.

Hreinsa skal klöppina þar sem styrktarlag kemur á hana eða vegna bergskeringa.

1.0.3 LAGNIR Á SVÆÐINU

Fráveita: Lagðar verða regn- og skólplagnir af öðrum verktaka nú í haust/vetur meðfram Arnarnesveginum og þaðan neðan við Þorraholtið í legu á fyrirhuguðum stíg, að undirgöngunum undir Reykjanesbraut. Í Vorbrautinni eru fráveitulagnir sem liggja niður að Þorraholti.

Vatnsveita: Vatnslagnir eru í Vorbrautinni og í endum á botnlöngum gatna núverandi byggðar.

Hitaveita: Tvær lagnir, DN200, liggja undir Vetrarbraut við gatnamót Vorbrautar. Lagnirnar eru ekki í notkun fyrir en framkvæmd við Vorbraut er lokið og komið á tengingu við hitaveitustofn þar.

Í stíg meðfram núverandi byggð í Hnoðraholti liggur núverandi hitaveitulögn með tengingar inn í Háholt, Hrísholt og Eskiholt. Þessar lagnir þurfa að vera í rekstri á meðan lagðar verða nýjar dreifilagnir meðfram þeim. Ekki verður hægt að afleggja þær fyrir en fæðingu verður komin á í gegnum Vorbraut. Einnig eru þrjár hitaveitubrunnar í þessum stíg.

Rafmagn: 11kV háspennustrengur liggur inn á framkvæmdasvæðið frá Hnoðraholti meðfram göngustíg milli hverfa við suðurenda Þorrahólts að dreifistöð nr.657 við Hrísholt nr 13 og áfram út að Reykjanesbraut.

Við göngustíginn milli hverfanna liggja einnig rafveitustrengir fyrir Eskiholt, Hrísholt og Háholt.

Götulýsing: Engin götulýsing er á svæðinu fyrir utan lýsingu á stíg meðfram Reykjanesbrautinni og á stígnum sunnan við hverfið.

Fjarskiptalagnir Mílu: Engar fjarskiptalagnir Mílu eru á svæðinu fyrir utan lagnir í göngustíg á milli Vetrarbrautar og Reykjanesbrautar og einnig með fram Reykjanesbraut að mislægum gatnamótum

Ljósleiðarinn: Engar fjarskiptalagnir Ljósleiðarans eru á svæðinu fyrir utan lagnir í göngustíg á milli Vetrarbrautar og Reykjanesbrautar og einnig með fram Reykjanesbraut að mislægum gatnamótum.

Áður en framkvæmdir hefjast við hvern verkáfangu skal verktaki leita nánari upplýsinga hjá þeim veitufyrirtækjum sem geta átt lagnir í jörðu og afla sér graftarleyfis.

Verktaki skal sýna sérstaka aðgæslu við alla vinnu nálægt 132 kV streng Veitna.

Verktaka er skylt að hlíta reglum um meðferð jarðstrengja og annars búnaðar sem kveðið er á um í riti Veitna (veitur.is), LAV-105 Vönduð meðferð lagnaefnis. Einnig skal fylgja leiðbeiningum og reglum, sem fram koma í bæklingi Mílu ehf., gefnum út af Landssíma Íslands hf: „Jarðvinnuframkvæmdir ; Reglur 005, 3. útg. 15. des 1998, Reglur og leiðbeiningar fyrir verktaka og aðra sem sjá um jarðvinnu”.

Verktaki skal hlíta fyrirmælum fulltrúa veitufyrirtækja um alla meðhöndlun og frágang á lögnum þeirra.

1.0.4 AÐKOMA OG UMFERÐ

Vakin er athygli á að ekki má stöðva eða tefja að óþörfu umferð um aðliggjandi götur og slóða og skal haga framkvæmdum í samræmi við það. Verktaka er ekki heimilt að loka götum eða almennum akstursleiðum nema með samþykki eftirlitsmanns. Verktaka er ekki heimilt að leggja vinnuvegi, nema með samþykki eftirlitsmanns.

Aðkoma að verksvæðinu er um Arnarnesveg og nýja Vetrarbraut. Allan verktímann skal tryggja að almenn umferð sé óhindruð á Arnarnesvegi og Vetrarbraut.

Flutningur efnis skal fara um Vetrarbrautina frá Arnarnesvegi.

Ekki er heimilt að aka vinnuvélum um núverandi Hnoðraholtbraut á móts við núverandi byggð.

Halda skal opnum göngustíg milli undirganga undir Reykjanesbraut og Arnarnesveg. Ef loka þarf göngustígnum vegna framkvæmda skal það gert í samráði við eftirlit og skulu hjáleirðir merktar.

Á framkvæmdartíma verða aðrir verktakar að vinna við vinnu á svæðinu og í Hnoðraholti, bæði í jarðvinnu inn á lóðum og í byggingu húsa sem og lagnavinnu. Annar jarðvinnuverktaki verður við lagnavinnu meðfram Arnarnesvegi og neðst í Þorraholti haust-vetur 2022-2023. Verktaki skal taka fullt tillit til þeirra og koma að samræmingarvinnu milli verktaka eftir þörfum. Allur kostnaður vegna þessa skal innifalinn í einingaverðum tilboðs.

Allar takmarkanir á umferð skal framkvæma í samræmi við ritið „Reglur um vinnusvæðamerkingar“ nýjustu útgáfu, og ritið „Merkingar vinnusvæða – Teikningar“ nýjustu útgáfu, gefnar út af Vegagerðinni og Reykjavíkurborg og samþykkjast af eftirlitsmanni og lögreglu. Hægt er að nálgast ritin á heimasíðu Vegagerðarinnar.

Gæta skal þess að aðkoma sjúkra- og slökkvibíla sé ávallt trygg að vinnusvæði og að aðliggjandi byggð.

1.0.5 LOSUN GRAFINS EFNIS - EFNISNÁMUR

Verktaki skal nýta hluta af uppgröfnum efni í fyllingar í og að götum eins og teikningar sýna og til landformunar ef um slíkt er að ræða.

Allt uppgrafið umframefni sem ekki nýtist á svæðinu í verkinu skal flokka og flytja á viðeigandi losunarstaði.

Losunarstaður er **Bolaöldur við Suðurlandsveg**:

Eingöngu er heimilt að losa þar endurnýtanlegt, óvirkt jarðefni s.s. mold, mól og grjót annað en úr bergskeringum, einnig steinsteypubrot sem búið er að klippa af öll útistandandi járn og hreinsa af öðrum efnum svo sem einangrun, áföstum pappa og klæðningu.

Ekki er heimilt að losa lífrænan úrgang eins og húsdýraskít og landbúnaðar hrat.

Opnunartími efnismóttöku er:

8:00 - 17:00 mánudaga – fimmtudaga

8.00 – 16.00 föstudaga

Lokað laugardaga

Sé um mikla keyrslu að ræða getur flutningsaðili samið um lengri opnunartíma við rekstraraðila (Fossvélar ehf.) og ber af því allan kostnað.

Malarnám eða annað efnisnám á vinnusvæðinu er ekki heimilt. Verktaka er hins vegar heimilt að mala fleygaða eða sprengda klöpp úr skeringum innan vinnusvæðis og nota í fyllingar. Athafnasvæði fyrir efnisvinnslu og efnislager er háð samþykki eftirlits.

Verktaki skal sýna fram á með óyggjandi hætti að allt efni sem hann leggur til uppfylli kröfur verklýsingar. Hann skal í því sambandi láta gera nauðsynlegar prófanir og bera af því allan kostnað.

Allt grafið efni innan verksvæðis er eign verkkaupa.

1.0.6 FASTMERKI, HÆÐARMERKI O.FL.

Við upphaf verks verða verktaka afhentar teikningar sem til verksins heyrir. Upplýsingar um hæðarmerki og fastmerki skal verktaki útvega sér hjá Bæjarverkfræðingnum í Garðabæ.

Verktaki skal framkvæma allar mælingar sem nauðsynlegar eru til að framkvæma megi verkið til samræmis við teikningar. Allur kostnaður við mælingar vegna staðsetninga, uppgjors og innmælinga skal innifalinn í einingarverðum.

Allt verkið er unnið í ISN-hnitakerfi og hæðakerfi Reykjavíkur.

Samþykkt eftirlitsmanns á staðsetningu eða vinnu leysir verktaka á engan hátt undan ábyrgð þeirri sem á honum hvílir um rétta staðsetningu og gæði verksins. Verkkaupi kostar einungis eina mælingu til að sannreyna staðsetningu eða gæði verks verktaka. Þurfi að bæta úr og endurtaka mælingu, ber verktaki af því allan kostnað.

1.0.7 MAGNTÖLUR - UPPGJÖR

Greitt verður samkvæmt einingarverðum fyrir mælt og útreiknað magn samkvæmt "teoretiskum" lágmarkspversniðum, eins og þau eru sýnd á teikningum. Með rúmmáli er alltaf átt við rúmmál á óhreyfðu föstu eða þjöppuðu efni nema annað sé sérstaklega tekið fram. Lengdir lagna eru ávallt láréttar lengdir.

Allar mælingar til uppgjors skulu framkvæmdar af fulltrúum frá verkkaupa og verktaka í sameiningu. Verktaki skal tilkynna eftirlitsmanni verkkaupa með nægum fyrirvara hvenær óskað sé mælinga.

Magnúttektir vegna Veitna skulu gerðar fyrir öllu mældu magni sem er til uppgjors og undirritaðar af eftirlitsmanni og fulltrúa verktaka (verkstjóra).

Allur kostnaður við mælingar vegna staðsetninga, uppgjors og innmælinga skal innifalinn í einingarverðum.

Markalínur graftar og fyllinga á teikningum eru jafnframt greiðslumörk og skal verktaki innifela allan umfram gróft og fyllingar utan við markalínur í einingarverðum.

Magntölur og uppgjör:

Í lok hvers kafla verklýsingar eru greiðsluskilmálar og uppgjorsreglur fyrir viðkomandi kafla. Þar sem nefnt er að vinna skuli innifalinn er átt við kostnað vegna bæði manna og tækja (véla).

1.1 AÐSTAÐA, FRÁGANGUR O.FL.

1.1.1 AÐSTAÐA

Gert er ráð fyrir að svæði fyrir aðstöðu verktaka sé innan útboðsmarka sem sýnt á teikningu B201. Verktaki skal í samráði við eftirlitsmann finna nánari staðsetningu á svæðinu fyrir vinnuástöðu og vinnubúðir. Verktaki skal afmarka vinnusvæðið og akstursleiðir að og frá.

Óski verktaki eftir að leggja aðkomuveg eða bráðabirgðavegi er það háð samþykki eftirlitsmanns. Bráðabirgðavegir skulu að lágmarki byggðir upp af 20-90 cm burðarlagi, háð aðstæðum, og með 50 mm þykku lagi af mulningi í yfirborði.

Verktaki skal ganga vel um þau svæði sem hann á að skila af sér m.a. gæta þess að þau skemmist ekki og að á þau komi ekki blettir eftir olíu eða glussa.

Verktaki skal sjálfur sjá sér fyrir rafmagnsheimtaug, síma, bráðabirgða raflögnum og ljósabúnaði og bráðabirgða vatns- og frárennislögnum.

Magntölur og uppgjör:

Greidd er heildarupphæð fyrir aðstöðusköpun. Innifalið er m.a.:

- allur kostnaður við aðstöðusköpun, vinnuskála, rekstur vinnusvæðis
- kostnaður vegna vinnuvega, sem verktaki telur óhjákvæmilegt að leggja,
- ráðstafanir til stuðnings skurðbökkum
- allur kostnaður við framhjáhlaup vegna lagnaþverunar

Greiddsla skiptist í þrennt. 40% koma til greiðslu þegar uppsetningu aðstöðu er lokið, 35% þegar verkstaðan er hálfnuð og síðustu 25% koma til greiðslu þegar verkstaða er komin í 80% að mati eftirlits.

1.1.2 ÖRYGGISRÁÐSTAFANIR

Verktaki skal annast og kosta allar öryggisráðstafanir, sem nauðsynlegar eru. Við gerð og framkvæmd öryggisráðstafana skal verktaki hafa samráð við eftirlitsmann, lögreglu og öryggisefirlit. Verktaki skal sjá um lýsingu á vinnusvæðinu. Ennfremur vörslu að svo miklu leyti, sem talið er nauðsynlegt.

Við allar öryggisráðstafanir, svo og vörslu og lýsingu svæðisins, skal verktaki fara eftir gildandi reglum Vinnueftirlits ríkisins, svo sem „Reglugerð um aðbúnað og hollustuhætti á byggingarvinnustöðum” nr. 547 frá 1996, og leiðbeiningar um vinnuvernd nr. 2 frá 1990, „Öryggi við skurðgröft og gryfjur”.

Verktaki skal vera „samræmingaraðili öryggis- og heilbrigðisráðstafana á framkvæmdastigi verks” og gegna skyldum samkvæmt því eins og um getur í reglugerð nr. 547 frá 1996, svo sem að senda tilkynningu til Vinnueftirlits ríkisins áður en vinna hefst.

Merkja skal alla vinnustaði við umferðargötur og stíga með upplýsingaskiltum og öðrum vinnustaðamerkingum eins og skilgreint er í „Reglur um vinnusvæðamerkingar (nýjasta útgáfa)”.

Verktaki skal sjálfur leggja sér til umferðarskilti til bráðabirgðamerkinga á og við vinnusvæði svo og allar öryggisgirðingar og bókka, flaggsnúrur, keilur og blikkljós og annað sem þarf til að girða af hvern einstakan verkstað. Verktaki skal annast af kostgæfni umhirðu og viðhald skiltanna og annarra merkinga.

Gengið verður mjög ríkt eftir því að allar merkingar og öryggisráðstafanir verði í góðu lagi. Sé öryggisráðstöfunum verulega ábótavant getur verktaki reiknað með að frekari framkvæmdir verði stöðvaðar þar til nauðsynlegar úrbætur hafa verið gerðar.

Verktaki skal sjá um að vatnssupplistöður geti ekki myndast á svæðinu og skal hann ef kostur er haga framkvæmdum þannig að vatn fái eðlilega framrás. Aðeins þegar annað er ekki framkvæmanlegt, má vinna verk þannig að dæla þurfi vatni burtu til að halda vinnustað þurrum

og skal þá verktaki sjá um að dælan sé undir stöðugu eftirliti. Verktaki skal gera viðeigandi ráðstafanir til að hindra að bakkar hrynji eða grjót úr þeim.

Athygli er vakin á því að um innrennsli grunnvatns getur verið að ræða. Ekki má útgröftur eða byggingarefni hlaðast þannig upp að hætta geti stafað af hruni þess.

Verktaki skal sjá um að uppgrafið efni eða fyllingarefni berist sem minnst út á akbrautir og fjarlægja þegar í stað allt lausagrjót sem berst út á götur. Ef umgengni er slæm getur verktaki átt von á því að svæðið sé hreinsað af starfsmönnum Garðarbæjar án sérstakrar viðvörunar og kostnaður við það dreginn frá reikningum.

Þá skal verktaki sjá starfsmönnum sínum fyrir öryggishjálmmum og sjá um að þeir séu notaðir.

Verktaki skal gera ráð fyrir að þurfa að afmarka vinnusvæði með girðingum ásamt augljósum merkingum (skiltum), telji eftirlit það nauðsynlegt. Gerð girðinga skal fara eftir aðstæðum. Háa bakka skal afgirða með stólpagirðingu með tréborðum. Í sumum tilfellum geta flaggsnúrur nægt.

Magnötlur og uppgjör:

Greidd er heildarupphæð fyrir verkþáttinn.

Innifalið er m.a. öryggisgirðingar og/eða flaggsnúrur þar sem unnið er utan umferðargatna, einnig aðrar öryggisráðstafanir m.a. hjálmar starfsmanna.

Greitt verður fyrir verkþáttinn í samræmi við framvindu verks. Ráðstafanir til stuðnings bökkum skal innifela í einingarverðum fyrir gröft.

1.1.3 HREINSUN Á TÆKJUM

Verktaki skal setja upp þvottastöðvar fyrir vörubíla sem aka út af svæðinu í efnisflutningum inn á Arnarnesveg. Hreinsa skal öll tæki með þessum búnaði áður en ekið er af vinnusvæðinu inn á hið almenna gatnakerfi. Gerð er krafa um að þvottastöðvar séu með ker til hliðar þar sem sandur og önnur óhreinindi safnast saman, vatnið hreinsað og endurnýtt. Lágmarkslengd á þvottastöð er 6 m, lágmarks dæluafköst 5 m³/min, lágmarksfjöldi þvottastúta 10 stk. per hlið upp í 1,3 m. Þá skulu vera að lágmarki 2x2 stútar per hlið í hæð við skjólborð vörubíla.

Hreinsun á tækjum er hluti af kröfum um umferðaröryggi fyrir akstur til og frá framkvæmdasvæðinu.



Dæmi um þvottastöð

Magnötlur og einingaverð:

Greidd er ein heildarupphæð fyrir hreinsun á ökutækjum. Greitt verður í samræmi við framvindu verks. Innifalið er allur kostnaður við verkþáttinn, m.a. öll vinna og allt efni, tæki og búnaður sem þarf við hreinsunina, uppsetning þeirra og niðurtækt í verklok. Einnig öll þrif og förgun á efni sem falla til við hreinsunina.

1.1.4 MERKING VINNUSVÆÐA

Verksvið – Almennt

Verktaki skal annast og bera ábyrgð á öllum merkingum vinnusvæðisins. Öll vinna vegna umsjónar, eftirlits, uppsetningar, viðhalds og niðurtektar merkingarbúnaðar á vinnusvæðum skal vera í samræmi við sérteikningar og ritið „Reglur um vinnusvæðamerkingar“, auk teikninga í teikningasetti. Engar breytingar á umferð má gera án vitundar eða leyfis frá umsjónarmanni verkkaupa.

Verði hlé á verki skal fjarlægja merki sem ekki gilda á meðan. Þó er heimilt, sé vinna hafin á ný innan viku, að hylja merki með yfirbreiðslu.

Áður en takmörkunum á umferð er aflétt skal verktaki fjarlægja allar merkingar sem gefa til kynna að um vinnusvæði sé að ræða og ganga frá varanlegri merkingu í samræmi við fyrirmæli.

Öll merki skal staðsetja þannig að þau skyggi ekki á útsýni akandi vegfarenda við gatnamót.

Verktaki útnefni starfsmann sem skal sjá um viðhald allra merkinga, umferðarmerkja, göngubrúa og annars sem að öryggismálum lýtur. Viðkomandi aðili skal hafa lokið viðurkenndu námsskeiði um merkingar á vinnusvæðum og lokið tilskildu prófi. Öll merki skulu vera skýr og greinileg og þeim haldið hreinum.

Aðvörunarborða veitufyrirtækja má ekki nota sem „merkingu“ eða afmörkun vinnusvæðis.

Merki:

Umferðarmerki á vinnusvæðum skulu uppfylla kröfur um efnisgæði, stærðir útlit, endurskin, tákni og stafastærðir í samræmi við „Handbók um umferðarmerki“, útgefni af Vegagerðinni og kveðið er á um í reglugerð nr. 289/1995.

Miða skal við að umferðarmerki hafi sterkt endurskin. Nota skal stærri gerð A, B og C merkja.

Letur bráðabirgðamerkja skal vera í samræmi við „Reglur um vinnusvæðamerkingar“ og að lágmarki 143 mm hátt í fyrirsögnum og 101 mm í undirfyrirsögnum.

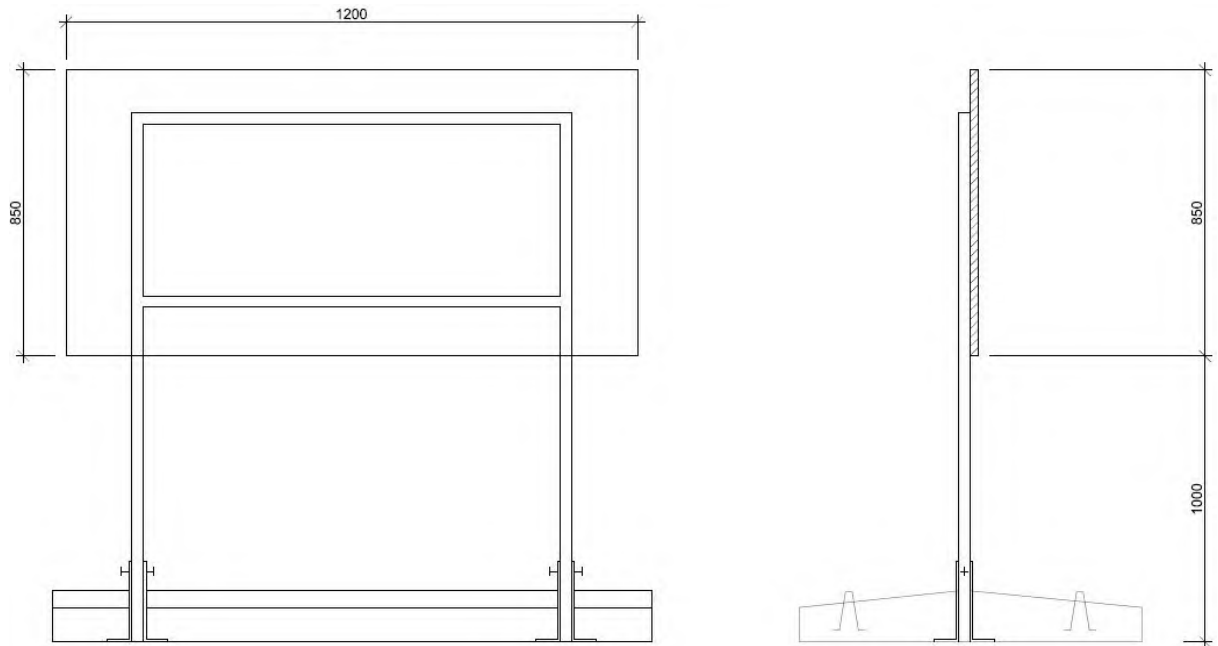
Merkingar skulu vera einsleitir og mismunandi gerðum skal ekki blandað saman.

Upplýsingaskilti

Verktaki skal merkja vinnusvæðið með tveimur upplýsingaskiltum (1,2x0,85 m að stærð) og skal staðsetja annað þeirra við gatnamót Þorrahólts/Vetrarbrautar og hitt niður við göngustíg meðfram Reykjanesbraut. Upplýsingaskilti skulu sýna umfang verks, heiti/merki verktaka og verkkaupa og áætlaðan verktíma.

Verktaki lætur prenta límfilmu (plast) fyrir upplýsingaskilti og leggur til allt efni þ.m.t. undirstöður eins og sýndar eru á teikningu í fylgiskjölum.

Tillaga að undirstöðu fyrir upplýsingaskilti má sjá á Mynd 1.



Mynd 1: Tillaga að undirstöðu fyrir upplýsingaskilti

Vinnulag

Haga skal framkvæmdum þannig að aðkomuleiðum að húsum, fyrirtækjum og stofnunum sé haldið opnum eins og framast er unnt. Ef óhjákvæmilegt er að loka þeim skal gera viðkomandi viðvart með nægum fyrirvara.

Óheimilt er að loka aðkomuleiðum í lengri eða skemmri tíma nema með vitund og samþykki lögreglu og verkkaupa. Þegar framkvæmdir utan vegsvæða geta valdið vegfarendum hættu eða truflun (s.s. sprengingar, mikið jarðrask eða flóð) skal vara við því með viðvörðunarkerkjum og texta á undirmerki.

Við merkingu vegna framkvæmda skal taka sérstakt tillit til varna og búnaðar fyrir fatlaða og óvarða vegfarendur.

Nákvæmniskröfur, frávik

Merki teljast skökk ef stólpar hallast meira en 5 gráður eða ef merki hefur snúist um allt að 15 gráður.

Frávik frá lágmarkshæð undir umferðarmerki er +0,1/-0,0 m.

Magntölur og uppgjör:

Greidd er heildarupphæð fyrir merkingar á verktímanum, öll umferðarmerki og upplýsingaskilti. Innifalinn skal allur kostnaður verktaka við nauðsynlegar umferðarmerkingar og aðrar merkingar í verkinu, þ.m.t. yfirborðsmerkingar. Reikningsfært er á greiðsluliðinn eftir framvindu verksins.

1.1.5 FRÁGANGUR

Jafnóðum, eftir því sem verkinu miðar áfram, skal fjarlægja vinnuvegi, ef lagðir hafa verið. Í verklok skal verktaki fjarlægja allar vinnubúðir, jafna svæði undan vinnubúðum, flytja burt alla efnisafganga og hreinsa og snyrta allt vinnusvæðið. Þá skal öllum framræsluskurðum og vatnsfarvegum sem verktaki hefur gert og notað á verk tímanum lokað.

Magntölur og uppgjör:

Greidd er ein heildarupphæð fyrir frágang í verklok. Innifalið er m.a. brottflutningur á vinnubúðum, jöfnun og snyrting á vinnubúðasvæði, brottflutningur á efnisafgöngum, hreinsun og snyrting vinnusvæðis og að fjarlægja vinnuvegi og loka eigin framræsluskurðum.

1.2 REIKNINGSVINNA

Verktaki skal gera ráð fyrir að vinna nokkurn hluta verksins í tímavinnu. Um skráningu og meðhöndlun slíkra verka vísast í grein 0.5.3.

Verktaki skal ávallt gæta þess að tímavinna sé unnin á sem hagkvæmasta máta og unnin af mönnum og tækjum sem hæfa viðkomandi verkþáttum.

Allir tímavinnutaxtar skulu vera jafnaðartaxtar, óháð á hvaða tíma sólarhrings og hvaða daga er unnið, og skulu skráðir í verkbókhalda sem þeir tímar sem viðkomandi aðili / vinnuvél var við vinnu á verkstað að frádregnum hádegisverðartíma. Inni í tímavinnutöxtum skal vera innifalinn allur kostnaður sem fylgir því að hafa menn / tæki í vinnu þ.m.t. verkstjórn og yfirstjórn. Einnig skal innifalið í taxa fyrir mannavinnu allur kostnaður vegna almennra handverkfæra, trésmíðavéla, rafsúðuvéla, suðutækja o.þ.h. Ekki verður greitt sérstaklega fyrir flutning vinnuvéla að eða frá verkinu nema um sérstök tæki sé að ræða og um tækin beðið af eftirlitsmanni.

Í tilboðsskrá eru gefnir upp áætlaðir tímar fyrir menn og helstu tæki (viðmiðunartæki) sem gert er ráð fyrir að verði notuð. Ef notuð verða önnur tæki en fram koma á listanum verður samið um tímagjald þeirra á grundvelli uppgefna tímagjalda.

Fyrir efni sem verktaki leggur til vegna tímavinnuverka verður greitt samkvæmt framlögðum reikningi frá efnissala. Greitt verður ákveðið prósentuálag fyrir umsjónarkostnað. Innifalið í álagi er allur kostnaður við efnisútvegum, flutning, umsjón, geymslu o.þ.h.

Magntölur og uppgjör:

Greitt er ákveðið tímagjald fyrir menn og tæki samkvæmt lista í tilboðsskrá. Innifalið í tímagjaldi skal vera allur kostnaður við menn og tæki sbr. verklýsingu.

Greitt verður 10% prósentuálag fyrir umsjónarkostnað á efni sem verktaki leggur til vegna tímavinnuverka. Innifalið í prósentuálaginu skal vera allur kostnaður sbr. verklýsingu.

2. GATNAGERÐ

2.1 RIF NÚVERANDI YFIRBORÐS

2.1.1 SÖGUN

Þar sem grafið er í götu eða steypa og malbikaða gangstétt, ný mannvirki liggja að steypum eða malbikuðum fleti og víðar skal verktaki saga aðliggjandi brúnir og kantsteina samkvæmt merkingum eða fyrirmælum eftirlitsmanns. Hæð kantsteina getur verið allt að 200 mm. Aðallega er um að ræða lagnaþveranir á stíg sem liggur norðan núverandi byggðar.

Rétt áður en malbikun hefst skal saga skil við eldra malbik, þannig að brúnir verði örugglega óskemmdar, þegar malbikað verður að þeim. Einnig skal saga malbik á skilum við forsteypnan kantstein og hellulögn.

Sögunin skal vera bein og óaðfinnanleg. Ekki verður greitt fyrir sögun sem stafar af ónákvæmni verktaka við útsetningu. Þykkt malbiks er á bilinu 40-100 mm.

Magntölur og uppgjör:

Greitt er fyrir lengdarmetra af sögun á steypum fleti og malbiki án tillits til þykktar samkvæmt mælingu en stk. af söguðum kantsteini. Innifalið er m.a. öll vinna, efni og kostnaður vegna tækja, sögunar og brottflutnings á afsagi.

2.1.2 UPPRIF Á MALBIKI

Rífa skal upp malbik á götum þar sem þykkt er allt að 150 mm og á stígum þar sem þykkt er 50-100 mm. Verktaki skal fjarlægja malbik af yfirborði fyrirhugaðs vinnusvæðis þar sem það á við. Upprifið malbik má ekki nýta í fyllingar heldur skal því ekið á viðeigandi tipp (endurvinnslu) og greiða fyrir það förgunargjald sem er innifalið í þessum lið.

Magntölur og uppgjör:

Greitt verður ákveðið verð á upprifinn fermetra af malbiki óháð þykkt og förgun þess. Innifalið er m.a. öll vinna við rif og flutning efnis.

2.1.3 UPPRIF Á STEYPU

Verktaki skal rífa upp steypu í stéttum í endum botlanga núverandi byggðar þar sem tengingar hitaveitulagna eru gerðar við núverandi lagnir. Steypa getur verið allt að 100-200 mm þykkt. Upprifna steypu má ekki nýta í fyllingar heldur skal henni ekið á viðeigandi förgunarstað.

Magntölur og uppgjör:

Greitt verður ákveðið verð á upprifinn fermetra af steypu óháð þykkt og förgun hennar. Innifalið er m.a. öll vinna við rif og flutning efnis.

2.1.4 UPPRIF Á HELLU- OG STEINLÖGN

Meðfram hluta af stígum sem skal rífa upp er hellulögð rás sem skal fjarlægja. Um er að ræða u.þ.b. 70 m². Ekki er heimilt að nýta upprifna hellulögn í fyllingar á svæðinu heldur skal þeim fargað.

Ekki er greitt sérstaklega fyrir upprif og förgun á hellum, það er innifalið í lið 2.2.1 Gröftur og brottakstur.

2.2 JARÐVINNA

2.2.0 ALMENNT

Áður en vinna er hafin skulu verktaki og eftirlitsmaður koma sér saman um grundvöll magnreikninga.

Markalínur uppúrtektar, sem fram koma á teikningum sýna lágmarksmörk sem grafa skal út. Sé grafið út fyrir markalínur uppúrtektar, sem sýndar eru á teikningum án beiðni frá eftirlitsmanni skal verktaki fylla á eigin kostnað í þau svæði þannig að fullnægjandi sé að mati eftirlitsmanns. Ekki má fylla aftur með öðru efni en malarfyllingu innan bílastæða eða gatna, hvort sem er utan eða innan markalína.

Mæla skal óhreyft yfirborð og botn, mælingu skal nota sem grundvöll fyrir magnuppgjörum ásamt þversniðum.

Verktaki skal, á eigin kostnað, gera nauðsynlegar öryggisráðstafanir vegna hruns úr bökkum, t.d. með því að setja bermu, auka fláa eða setja öryggisnet. Haga skal grefti þannig að ekki sé hætta á hruni úr bökkum eða að bakkar hrynji. Við ákvörðun um halla bakka skal tekið mið af stöðugleika þess jarðvegs, sem grafið er í, dýpt útgraftar, grunnvatnsstöðu og öðrum þeim atriðum sem geta valdið hruni. Verktaki skal gæta ýtrustu varúðar við gerð og frágang skurðbakka, sjá einnig grein 0.7.5 varðandi heimild verkkaupa til að stöðva framkvæmdir ef verktaki fylgir ekki kröfum útboðs- og verklýsingar um öryggismál.

2.2.1 GRÖFTUR OG BROTTAKSTUR

Gæta skal varfærni við uppúrtekt, sjá greinar 1.0.3 og 1.0.4. Þversnið eru sýnd á uppdráttum og skal haga grefti samkvæmt þeim. Grafa skal fyrir götum, stéttum, stígum og bílastæðum samkvæmt þversniðum niður á burðarhæfan botn, klöpp, móhellu, jökulleir eða malarlag. Eftirlitsmaður verkkaupa mun meta hvaða jarðlög eru burðarhæf. Grafa skal fyrir gangstéttum og göngustígum niður á ákveðið dýpi samkvæmt þversniðum. Ófrostþolinn jarðveg en burðarhæfan skal fjarlægja að lágmarki 90 cm niður frá neðri brún malbiks, eða niður á klapparyfirborð sem kann að standa hærra. Þar sem klöpp er í götustæði skal fleygað 25 cm niður fyrir neðri mörk efra burðarlags. Gera skal vatnsrásir í yfirborð klappar og sjá til þess að ekki myndist uppistöður á klöppinni. Grafa skal burt jarðveg vegna landmótunar við hljóðvegg og tjörn.

Vatn skal leitt að lagnaskurðum eða út fyrir götustæði.

Eftirlitsmaður getur kveðið á um grynri uppúrtekt ef aðstæður bjóða upp á slíkt, enda skal hann ávallt kallaður til leiki vafi á um dýpt uppúrtektar eða burðarhæfi jarðlaga.

Eftirlitsmaður mun úrskurða hvaða efni er nothæft í fláa, undirfyllingar og hvaða efni skal ekið á brott á tipp.

Uppgröft skal meðhöndla samkvæmt gr. 1.0.5. Sé grafið út fyrir markalínur graftar, sem sýndar eru á teikningum gildir gr. 2.2.0. Fylla skal með gröfnu efni til stuðnings grúsar- og moldarfyllingum og undir moldarfyllingar þar sem þess gerist þörf, eins og sýnt er á þversniðsteikningum.

Magntölur og uppgjör:

Greiðslumörk eru skilgreind á þversniðum.

Fyrir uppúrtekt ekið á viðeigandi losunarstað er greitt ákveðið verð á rúmmetra.

Fyrir uppúrtekt nýtt í undirfyllingar, fláafleyga, eða landfyllingar er greitt ákveðið verð á rúmmetra.

Innifalið í einingarverðum skal vera allt sem til verksins þarf, útjöfnun þess efnis sem nýtt er á staðnum, einnig millilagering efnis sem nota skal á verkstað sé þess þörf og vinnuvegir.

2.2.2 BERGSKERINGAR

Pennan verkþátt skal framkvæma í samræmi við kafla 22.1 í Alverk '95. Verkþátturinn innifelur bergskeringu fyrir götum, bílastæðum, gangstéttum og stígum. Verktaki má reikna með að hluta bergsins þurfi að fleyga en ekki sprengja.

Gera má ráð fyrir að dýpt bergskeringa sé mismikil eins og teikningar sýna og skal verktaki sprengja eða fleyga eftir aðstæðum hverju sinni. Verktaki skal hreinsa ónothæft laust efni ofan af bergyfirborði áður en sprengt er, þannig að sprengda efnið verði nothæft í fyllingar að mati eftirlits. Við hreinsun er heimilt að nota mjóa gómskóflu, loft, vatn eða aðrar fullnægjandi aðferðir. Áður en bergskering hefst skal verktaki mæla yfirborð klappar til útreikninga á magni til uppgjör. Niðurstöður mælinga skal afhenda eftirliti.

Verktaki skal í upphafi verksins gera og afhenda eftirlitsmanni sprengiáætlun í samræmi við leiðbeiningarpésann "Sprengt með gætni í þéttbýli" frá Vinnueftirliti ríkisins. Verktaki skal einnig tilnefna sprengistjóra með full réttindi, sem skal stjórna og bera ábyrgð á öllum sprengingum. Hann skal einnig útfylla sprengiskýrslu fyrir hverja sprengingu þar sem koma fram upplýsingar um staðsetningu sprengingar, borun, hleðslu, yfirbreiðslur, dagsetningu og tíma auk annars sem skiptir máli. Sprengiskýrslu skal leggja fyrir eftirlit til samþykktar áður en sprengt er.

Sprengingar skal framkvæma þannig að bergskering verði sem sléttust og berg í skeringum eins heillegt og framast er unnt. Bent er á leyfileg frávik í Alverki 95. Hreinsun skeringaryfirborðs skal fara fram strax eftir sprengingu. Losa skal alla lausa steina í yfirborði bergskeringar með handverkfærum eða þrýstilofti. Þess skal gætt að hreinsunin valdi ekki losi á svæðum með lélegu bergi.

Allar lögðir í botni bergskeringar í vegsvæði skulu afvatnaðar. Lögðir og rásir skulu síðan fylltar með ófrostnæmu gegndreypu efni, sem skal þjappað.

Verktaki skal haga sprengingum sínum þannig, að sveifluhæð titrings (vibrational amplitude) í húsum næst sprengistað verði ekki hærrí en 0,08 mm. Einnig skal hraði agnar (particle velocity) vera minni en 20 mm./sek.

Til að fylgjast með því, að ofanefnd skilyrði séu haldin, skal verktaki mæla með vibrograf eða öðrum sambærilegum mæli, sem verkkaupi samþykkir, báðar áður nefndar stærðir, sem stafa af titringi frá sprengingum hans. Mælir sem verktaki útvegar sér á eigin kostnað skal staðsettur í nálægum húsum í samráði við eftirlitsmann.

Óheimilt er að nota kjarna (ammoniumnítat). Varðandi meðferð, notkun og geymslu sprengiefna að öðru leyti vísast til opinberra laga og reglugerða Vinnueftirlits ríkisins.

Almennt er verktaka heimilt að hefja vinnu kl. 8:00 að morgni og vinna til 18:00 að kvöldi. Ekki er leyfilegt að fleyga um helgar.

Haga skal losun klappar þannig að tryggt sé að hún valdi ekki skemmdum á nærliggjandi mannvirkjum eða lögnum veitustofnana, að viðlagðri ábyrgð á öllu tjóni sem losunin kann að valda kaupanda eða þriðja aðila. Þar sem bergskeringar eru dýpstar skal tryggja stöðugleika bergsins á byggingartíma.

Meðhöndlun sprengiefnis skal aðeins leyfð vönnum mönnum sem hafa viðurkenningu í meðferð sprengiefna. Verktaki ber alla ábyrgð á að koma í veg fyrir alla óleyfilega og óvarlega meðferð sprengiefna, sem flutt hafa verið á vinnustað.

Verktaki skal haga borun og hleðslu í sprenginum þannig að stærstu steinar eftir sprengingu séu 50 cm í þvermál.

Magntölur og uppgjör:

Uppgjör er samkvæmt ákvæðum kafla 22 í Alverk 95 og er viðbót við greiðslur samkvæmt lið 2.2.1 Gröftur og brottakstur.

2.3 FYLLINGAR OG BURÐARLÖG

2.3.0 ALMENNT

Verktaki leggur til allt efni í burðarlög og fyllingar í verkinu nema sprengda/fleygaða klöpp og uppgrafið nýtanlegt efni. Verktaki skal, í samráði við eftirlit, haga framkvæmdum sínum þannig að sem mest nýtist af ómalaðri sprengdri/fleygaðri klöpp í fyllingar í götur. Verktaka ber þó að tryggja gæði efnisins sbr. lýsingu hér að neðan.

Verktaki skal í viðurvist eftirlitsmanns taka sýni af því efni er hann hyggst nota og láta rannsaka það á sinn kostnað hjá viðurkenndum rannsóknaraðila. Allt fyllingarefni skal samþykkt af eftirlitsmanni.

Fyllingarefni skal vera ófrosið.

Þar sem fyllt er ofan á burðarhæf setlög skal hreinsa lausa drullu sem veðst upp úr yfirborði setlaganna áður en fyllt er ofan á.

Burðarlagsefni skal vera frostþolið, þjöppunarhæft, kúbískt í lögun og hafa nægan styrk svo það molni hvorki undan völtun eða umferðaralagi.

Sáldurferill burðarlagsefna skal liggja innan markalína og sem næst samsíða þeim.

Kornadreifing hinna mismunandi laga skal vera þannig að ekki sé hætta á að finni efni úr einu lagi gangi inn í grófari efni í næsta lagi. Í vafa tilfellum skal athugað hvort eftirfarandi kröfur séu uppfylltar:

<u>d 15 efra lag</u>	< 5
d 85 neðra lag	
<u>d 50 efra lag</u>	< 25
d 50 neðra lag	

Þar sem d xx táknar möskvastærð í sigti sem xx % af efninu smjúga. Sé þessum skilyrðum ekki fullnægt skal verktaki í samráði við eftirlitsmann setja grúsarmillilag eða jarðvegsdúk milli laga.

Útjöfnun skal þannig framkvæmd að ekki verði aðskilnaður kornastærða í efni og tryggja skal að hvert efnislag sé sem einleitast.

Þjöppun með titurvölturum eða titurplötum má ekki valda óeðlilega miklu niðurbroti efnisins og heldur ekki skaða lagnir og önnur mannvirki.

Fyllingarefni og burðarlög skal þjappa með víbróvaltara í lögum. Eftirfarandi tafla sýnir minnsta fjölda yfirferða sem krafist er fyrir ákveðna lagþykkt og tæki, en þessi viðmiðun tryggir ekki að lágmarkskröfur um þjöppun náist.

Tæki til þjöppunnar	Þungi	Grús og lagþykkt [cm]	Bólstraberg yfirferðir
Titurplata	~ 100 kg.	20	4
Titurplata	150-200 kg.	30	4
Titurkefli	400-600 kg.	25	4
Víbrókefli	3-5 tonn	30	4
		40	6
Víbrókefli	5-8 tonn	30	4
		40	4
		50	6
Víbrókefli	5-9 tonn	30	4
		40	5
		50	7

Rakastig efnis skal vera þannig að sem mest þjöppun náist skv. Modified proctorprófi.

Þar sem veitulagnir eru í fyllingu skal gæta varúðar við þjöppun ofan þeirra og velja tæki til þjöppunar m.t.t. lagþykktar þannig að tryggt sé að lagnirnar skemmist ekki.

Þjappa skal vandlega kringum spindla, brunna og niðurfallopotta þegar búið er að setja þá í rétta hæð.

Fyllingu skal þjappa vandlega við það rakastig sem telst heppilegast fyrir efnið við þjöppun. Þjöppun skal haga þannig að hún valdi ekki óeðlilega miklu niðurbroti á því efni sem þjappa skal og skemmi ekki lagnir.

Þjöppunarpróf verða gerð með plötuprófi þar sem notuð er plata með 30 cm þvermáli. Þjöppun skal uppfylla eftirfarandi :

Fylling : $E_2 > 110 \text{ MPa}$ og $E_2/E_1 < 3,0$

Styrktarlag : $E_2 > 120 \text{ MPa}$ og $E_2/E_1 < 2,5$

Burðarlag : $E_2 > 160 \text{ MPa}$ og $E_2/E_1 < 2,2$

Prófanir verða gerðar á burðarlags- og fyllingarefnum til að tryggja að efnin uppfylli kröfur. Prufur verða rannsakaðar á kostnað verkkaupa, en komi í ljós að efnin uppfylli ekki kröfur ber verktaki kostnað af prófunum.

Sjá gr. 3.2.2 varðandi fyllingu yfir lagnir.

2.3.1 FYLLING Í GÖTUR, BÍLASTÆÐI, GANGSTÉTTAR OG GÖNGUSTÍGA

Fyllt skal í götur, bílastæði, gangstéttar og göngustíga samkvæmt kenni- og þversniðum og þjappa efnið í lögum. Mörk undirfyllinga eru botn útgrafins vegkassa að neðri brún styrktarlags.

Verktaki skal nýta smásprengda klöpp og burðarhæft efni úr skeringum í undirfyllingar.

Fyllingarefni undir styrktarlag skal vera þjöppunarhæft en þarf ekki að vera frostþolið. Stærsti steinn má ekki vera stærri en 50 cm, en þó ekki stærri en 2/3 hlutar lagþykktar.

Þjöppunarkröfur eru eftirfarandi:

$E_2 > 110 \text{ MPa}$ og $E_2/E_1 < 3,0$

Nákvæmni í yfirborði undirfyllinga sé +/-5cm.

Verktaki skal skila mælingum í hæð og plani af botni. Eftirliti skal gert viðvart um slíkar mælingar og fá tækifæri til að gera tékkmælingar áður en byrjað er að fylla í götukassa. Mældur botn ásamt kennisniði er grundvöllur magnuppgjörs.

Magnölur og uppgjör:

Fyrir efni í fyllingar ekið úr námu er greitt ákveðið verð á rúmmetra.

Fyrir efni í fyllingar úr sprengingum/fleygun eða skeringum er greitt ákveðið verð á rúmmetra.

Magn miðast við þjappað rúmmál.

Innifalið í einingarverðum er allt sem til verksins þarf.

Ekki verður greitt fyrir aðkeyrða fyllingu þar sem sannarlega hefði mátt nota fyllingarefni úr sprengingu/fleygun.

2.3.2 STYRKARLAG Í GÖTUR OG STÍGA, AÐKEYRT

Fylla skal með frostþolnu efni í götur samkvæmt kenni- og þversniðum. Styrktarlag í hjólastíga, gangstíga og gangstéttar í götustæðum er einnig innifalið hér. Mörk styrktarlags eru frá efri brún undirfyllingar að neðri brún burðarlags. Þar sem hjólastígar eru og göngustígar eru

Efnið skal vera frostþolið, burðar- og þjöppunarhæft og skal uppfylla eftirfarandi kröfur:

Gegnum sigti	Þyngdarprósent
0,062 mm skulu fara	1 - 5
0,125	2 - 14
0,25	4 - 20
0,5	5 - 28
1,0	8 - 37
2	13 - 48
4	18 - 62
8	27 - 83
16	40 - 100
32	55 - 100
64	75 - 100
128	95 - 100

Sáldurferill efnisins skal falla innan þeirra markalína sem sýndar eru hér að ofan.

Stærsti steinn má ekki vera stærri en 150 mm í þvermál en þó ekki stærri en 2/3 af lagþykkt. Ef meira en 3% af þyngd efnisins er fínna en 0,02 mm skal kanna frostþenslu efnisins sérstaklega. Ávallt skulu eftirfarandi kröfur vera uppfylltar:

Hlutfallið C_u , $\frac{d_{60}}{d_{10}}$, skal vera > 15 .

Kornadreifingarstuðullinn C_c , $\frac{d_{30}^2}{d_{10} \times d_{60}}$ skal vera > 1 og < 3 .

$E_2 > 120$ MPa og $E_2/E_1 < 2,5$

Þegar jöfnun og þjöppun grúsarfyllingar er lokið má ekki muna meiru en 30 mm á yfirborði hennar frá því sem sýnt er á teikningum. Sjá grein 3.2.2 varðandi fyllingu yfir lagnir.

Kennisnið er grundvöllur magnuppgjör.

Við þjöppun styrktarlags í göngustígum skal nota 3-5 tonna víbrókefli og skal fjöldi yfirferða vera minnst fjórar, miðað við 300 mm lagþykkt.

Magntölur og uppgjör:

Greitt verður fyrir ákveðið verð á rúmmetra. Greiðslumörk reiknast samkvæmt kennisniðum í teikningahefti.

Innifalið í einingarverði skal m.a. vera efni, ámokstur, flutningur, jöfnun og þjöppun, það er allur kostnaður við efni, vinnu og tæki sem nauðsynlegur er til að fullgera verkið.

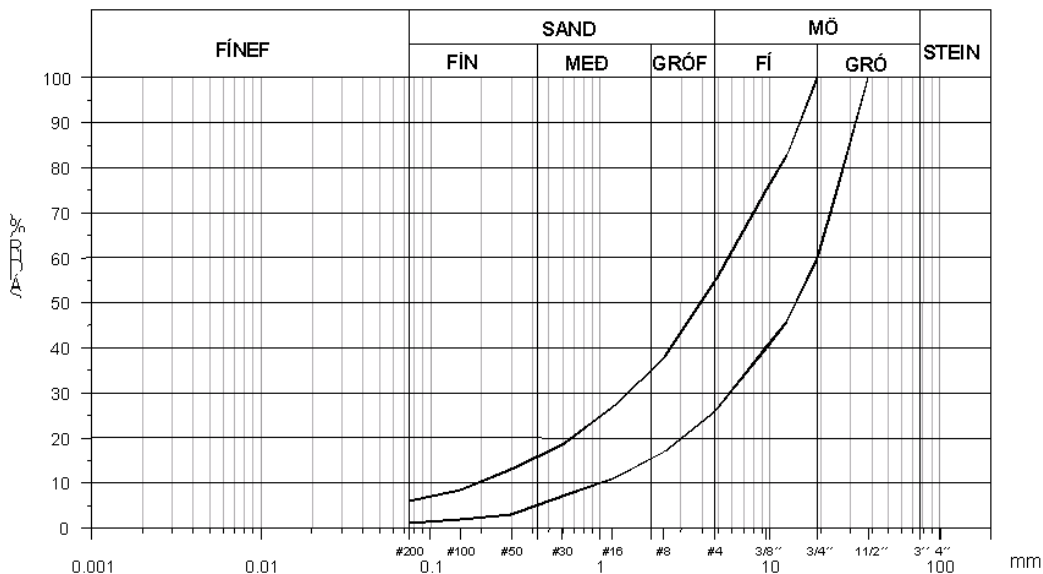
Allur kostnaður við rannsóknir nema þjöppunarpróf í götu skal vera innifalinn í einingaverði. Endurtekning plötuprófa vegna ófullnægjandi þjöppunar greiðist af verktaka.

2.3.3 JÖFNUNARLAG / MULNINGUR

Setja skal jöfnunarlag / mulning undir malbik á stígum og götu þar sem þarf að endurmalbika.

Verktaki skal setja 50 mm þykkt lag af mulningi (bólstrabergi) 0-22 mm ofan á þjappaða grús og skal hann ná út fyrir kantlínur eins og teikningar sýna. Kornakúrfur fyrir mulning skulu vera innan þeirra marka sem sýnd eru á meðfylgjandi kornakúrfu. Mulning skal þjappa við heppi-legasta rakastig og ekki skal muna meiru en ± 20 mm frá réttri hæð á yfirborði hans eftir þjöppun, mælt á miðja plötu sem er 300 mm á kant. Þar sem lengdarhalli er minni en 10‰ skal frávik frá lengdarhalla ekki vera meiri en 1‰ á 4 m réttskeið. Þjöppun á mulning skal samsvara 100% „modified proctor“ við hagstæðasta rakastig.

Við þjöppun skal nota 3-5 tonna titringskefli. Minnstur fjöldi yfirferða skal vera 4. Próf á púkkmulningslag skal ná: $E2 \geq 100$ MPa og $E2/E1 \leq 2,5$.

Mulningur

Að lokinni þjöppun skal verktaki snúra út markalínur er sýni útlínur fyrirhugaðs malbiks. Línan skal vera grönn nælonsnúra í áberandi lit og skal fest niður með 125 mm nöglum með u.þ.b. 7 m millibili en þéttar í bogum. Snúruna skal hnýta á hvern nagla.

Plötupróf skal framkvæmt með 300 mm plötu og hámarks álag 0,5 MPa.

Magntölur og uppgjör:

Greitt er fyrir fermetra af útlögðum mulningi fyrir malbikaðan stíg og götu.

Flatarmál telst hið sama og flatarmál malbiks/steypu og skal kostnaður vegna umframbreiddar innifalinn í einingarverði.

Innifalið skal vera allt efni og öll vinna sem til verksins þarf. Vinna við snúrun fyrir malbik skal innifalin í einingarverði mulnings fyrir stíg.

2.3.4 YFIRLAG Á STYRKARLAG

Setja skal 100 mm yfirhæð á styrktarlag í götum þar sem ekki er malbikað.

Efnið skal vera 0/63 mm þúkkmulningur (burðarlagsefni) sem uppfyllir neðangreindar kröfur.

Þúkkmulningur er efni unnið úr gropnu gosefni þ.e. bólstraberg, kubbaberg eða þétt berg. Rúmþyngd og burðarþol efnisins er lítið háð raka. Efnið skal unnið í námu með forbrjóti, ekki harpað, þ.a. allir fletir efniskorna eru brotflétir. Efnið skal vera til haugsett í námu fyrir hvern verkáfangi.

Sáldurferill burðarlags skal liggja innan markalína viðeigandi kornakúrfu. Sáldurferillinn skal vera sem mest samsíða markalínunum. Sáldurferlar miðast við efni í námu eftir vinnslu. Sé sýni tekið eftir völtun má markalína fyrir fínafnainnihald hliðrast lóðrétt upp um 2% að hámarki.

Þá skal einnig uppfylla:

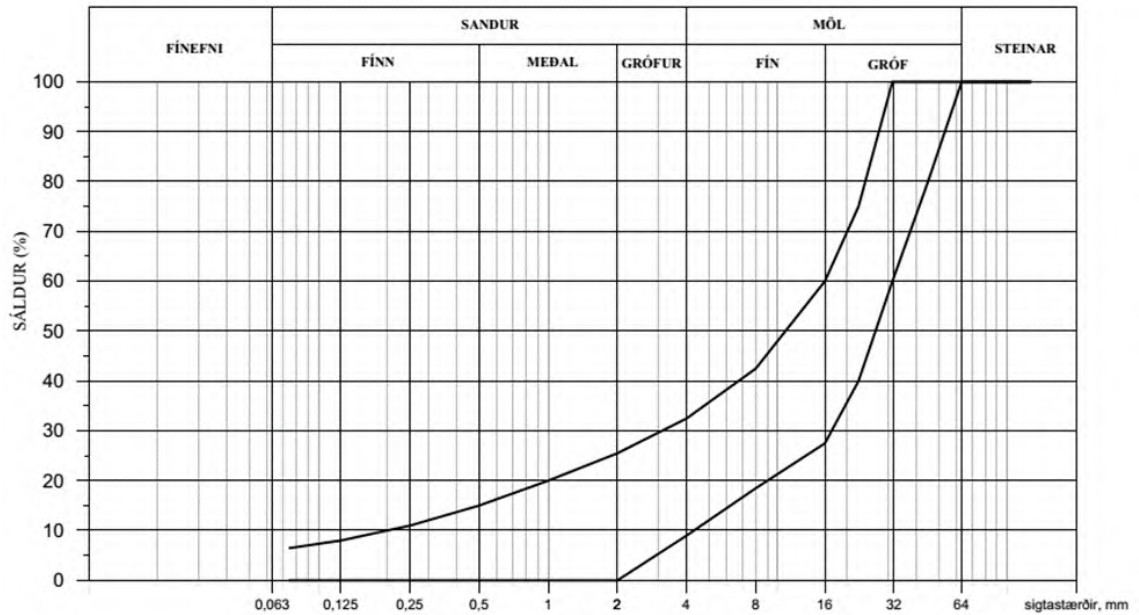
Hlutfallið Cu , $\frac{d_{60}}{d_{10}}$, skal vera > 15 .

Magn fínafnis minna en $0,075 \text{ mm} \leq 6,5\%$.

Fyrir þúkkmulning 0 – 63 mm má mest vera 10% efnis úr stærri steinum en 63 mm, og stærsti steinn má ekki vera meira en 10% stærri en 63 mm.

Markalínur fyrir 0 – 63 mm þúkkmulning:

Sigti mm	Sáldur [%]
100	100
63	100
53	90 – 100
37,5	70 – 100
19	30 – 70
16	27,5 – 60
8	18,5 - 42,5
4	9 - 32,5
2	0 - 25,5
1	0 – 20
0,5	0 – 15
0,25	0 – 11
0,125	0 – 8
0,075	0 - 6,5



Verktaki skal láta eftirliti í té sáldurferil og rannsóknarniðurstöður á því efni sem hann hyggst nota til verksins. Niðurstöðurnar skulu vera af nýlegum prófunum á efninu.

Nákvæmni í yfirborði yfirlags sé +/-3cm.

Magnþölur og uppgjör:

Greitt verður fyrir ákveðið verð á rúmmetra. Greiðslumörk reiknast samkvæmt kennisniðum í teikningahefti.

Innifalið í einingarverði skal m.a. vera efni, ámokstur, flutningur, jöfnun og þjöppun, það er allur kostnaður við efni, vinnu og tæki sem nauðsynlegur er til að fullgera verkið.

2.4 ÝMISS FRÁGANGUR

2.4.0 ALMENNT

Um er að ræða frágang á yfirborði. Verkið innifelur malbikun gatna og stígakantsteina og fleira.

2.4.1 MALBIKUN

2.4.1.1 Almenn.

Um er að ræða malbikun í lagnaþveranir á núverandi stíg norðan núverandi byggðar, í enda á botnlagna gatna við þá staði og á nýjum stígum neðan Þorrahólts. Verkpátturinn innifelur allt efni og allan kostnað við framleiðslu, flutning, límingu, útlögn og völtun malbiks.

Efni II - Yfirlag í stíga og götur:

Um er að ræða yfirlagsmalbik (AC11) 50 mm, fullþjappað malbikslag í stærðarflokki 11 mm með mjúku asfalti (stungubik PG 160/220).

Taka skal tillit til og uppfylla öll skilyrði í köflum hér að neðan.

2.4.1.2 Undirbúningur.

Úttekt fyrir malbikun.

Áður en hvers konar útlögn malbiks hefst skal leita samþykkis eftirlitsmanns hvað varðar undirbúningsvinnu og hvernig staðið verður að útlögn með a.m.k. eins dags fyrirvara eftir því sem unnt er. Gildir það jafnt um undirbúning verktaka og verkkaupa.

Veður.

Ef veðurskilyrði eru vafasöm eða veðurútlit er ótryggt skal verktaki hafa samráð við eftirlitsmann áður en útlögn malbiks hefst. Útlögn við erfiðar veðuraðstæður er háð samþykki eftirlitsmanns hverju sinni.

Ekki verður leyft að hefja útlögn nema í þurru veðri.

Vélar og verkfæri.

Öll tæki og verkfæri sem nota þarf við útlögn malbiks skulu vera tímanlega til staðar. Þau skulu vera hrein og vel við haldið. Nauðsynleg efni og áhöld til hreinsunar meðan á útlögn stendur skulu ávallt vera fyrir hendi. Óheimilt er með öllu að setja malbiksklepra af verkfærum á undirlag eða á nýlagt malbikið.

Til malbiksflutninga skal nota bíla með óskemmdum sléttum stálskúffum, helst með afrúnuðum hornum, þannig að sem minnst hætta sé á að malbikið sitji eftir í skúffunni. Hreinsa skal pallinn vandlega áður en malbik er sett á bílinn. Heimilt er að úða pallinn með hráolíu eða sápuþegi til þess að hindra viðloðun. Varast skal að nota of mikið efni og uppfylla þarf kröfur heilbrigðiseftirlits um framkvæmd úðunar. Fjöldi bíla skal aðlagður afkastagetu stöðvar, fjarlægðar til útlagnarstaðar og útlagnarhraða, svo að biðtími bíla verði sem minnstur. Bílarnir skulu bera 12 tonn af malbiki eða meira. Yfirbreiðslur skal alltaf nota, þær eiga að ná vel út fyrir hlassið á alla vegu og vera með áfestum böndum, svo unnt sé að binda þær niður.

Líming.

Verktaki sér um að láta sópa götur og hreinsa ryk af yfirborði áður en vinna við yfirlögn hefst. Kostnaður af því skal vera innifalinn í einingarverði fyrir yfirlögn.

Í límingar á slitlög, skal nota óblandaða súra bikþeytu (emulsion). Leggja verður áherslu á að allir spíssar á dreifara séu opnir og að fjarlægð greiðu frá jörðu tryggi jafna dreifingu yfir flötinn. Þakning á yfirborði skal vera sem næst 100%. Hæfilegt magn er um 0,3-0,4 kg/m² en tryggt skal að líming milli laga verði fullnægjandi..

Bikþeytan verður að hafa brotnað niður áður en ekið er á henni. Límingu skal ekki setja á kaldara yfirborð en + 2°C. Gatan skal vera þurr og ryklauss, áður en líminu er sprautað á og ekki hætta á úrkomu strax á eftir.

Verkkaupi getur farið fram á að verktaki sannreyni magn límingar.

Magntölur og uppgjör:

Allur kostnaður við þennan lið er innifalinn í lið 2.4.1.12 Malbikun.

2.4.1.3 Útlögn.

Þar sem því verður viðkomið skal leggja út malbik í fullri vegbreidd, til að halda samskeytum í lágmarki .

Leggja skal malbikið með útlagnavél á þann hátt að handlögn sé í algjöru lágmarki. Verkstjóri skal gera áætlun um fyrirkomulag útlagnar, kynna hana eftirlitsmanni og afla samþykkis hans. Leggja skal út á þann hátt að aðskilnaður efnis verði sem minnstur. Keyra skal útlagnavél með jöfnum hraða og sjá til þess að aðkeyrsla malbiks og útlagnarhraði sé samræmdur þannig að engar óþarfa stöðvanir verði við útlögn. Fordast skal tæmingu á skúffu vélarinnar á milli bílfarma en ætíð losa þó úr vængjum skúffunnar. Tryggja skal að efni í vængjum hafi ekki kólnað um of og uppfylli kröfur um lágmarkshita á efni í vél. Að öðrum kosti skal það fjarlæggt.

Útlögn skal hefja í lágkanti og að jafnaði skal keyrslustefna vélarinnar vera á móti langhalla götunnar. Beri nauðsyn til að gera undantekningu á keyrslustefnu og leggja út undan brekku, þarf leyfi eftirlitsmanns á þeirri tilhögun og hvernig að henni verður staðið. Þar sem svo háttar til skulu endahlerar brettis ætíð nema við undirlag svo að sem lóðréttust brún náist.

Til að halda samskeytum í lágmarki er lögð sérstök áhersla á að malbik sé lagt út með malbikunarvél sem getur lagt út í fullri vegbreidd þar sem því verður viðkomið, en að öðrum kosti og þá með samþykki eftirlitsmanns skal lagt út með tveimur samhliða vélum. Skal þess þá gætt að halda bili á milli þeirra innan við 20 m. Varast skal að samskeyti á milli vélanna lendi í hjólfari. Gæta skal þess að samskeyti standist ekki á við eldri samskeyti undirlags. Hæfilegt er að hliðrun langsamskeyta sé a.m.k. 15 cm og hliðrun þversamskeyta sé a.m.k. 1 m.

Fylgjast skal gaumgæfilega með yfirborði slitlags þegar það er lagt út. Allar óhjákvæmilegar breytingar eða lagfæringar á ný útlögðu slitlagi skal framkvæma um leið og einhverjir gallar koma í ljós, en gæta verður þess að halda allri röskun á yfirborði slitlags í algjöru lágmarki. Sé nauðsynlegt að bæta í of lágt svæði, verður að rífa upp yfirborðið með hrífum, áður en heitu malbiki er bætt við.

Í undantekningar tilfellum getur eftirlit heimilað að handleggja á smáfleti (útskot, bogar) og skal það þá gert með sérstakri aðgát. Forðast skal alla óþarfa hreyfingu á efninu, svo sem mikinn rakstur fram og aftur, eða það að kasta efninu langar leiðir með skóflunum, þar sem allt slíkt hefur í för með sér röskun í kornadreifingu steinefnanna og flýtir fyrir kólnun. Varast skal að sturta efninu í stóran haug og moka honum síðan út. Í stað þess skal dreifa efninu af bílnum í smáhrúgur yfir svæðið sem leggja skal á og dreifa síðan úr þeim með skóflum og hrífum. Frágangur handútlagnar verður að gerast fljótt vegna hinnar hröðu kólnunar.

Leggja skal slitlag í fyrirskrifaðri þjappaðri þykkt. Ef yfirborð sem verið er að leggja slitlag á er ójafnt skal verktaki tilkynna það til eftirlitsaðila áður en útlögn malbiks hefst. Verktaki skal þá ráðfæra sig við eftirlit um hvernig tryggt verði að yfirborð nýs slitlags verði slétt og í framhaldi verði þykkt útlagnar endurskoðuð sé það nauðsynlegt. Óheimilt er með öllu að leggja út malbik ef einungis ein útlagnavél er til staðar sem ekki nær fullri breidd götu.

Ekki skal leggja malbik við lægra hitastig en 1 °C, mælt við yfirborð götu, nema mælt sé fyrir um það sérstaklega af eftirlitsmanni. Hitastig þetta miðast við logn. Lofthiti þarf að hækka með vaxandi vindi og skal miða við eftirfarandi töflu:

1 vindstig	ca. 1 m/sek	2 °C
2 “	“ 2 “	5 °C
4 “	“ 4 “	7 °C
4 “	“ 7 “	11 °C
5 “	“ 9 “	14 °C

Ofanskráð tafla miðast við lágmarkshitastig malbiks við útlögn. Lofthita hærrí en 5 °C, samkvæmt töflunni, má lækka um 1 °C fyrir hverjar 4 °C, sem malbikið er heitara en lágmark.

Magntölur og uppgjör:

Allur kostnaður við þennan lið er innifalinn í lið 2.4.1.12 Malbikun.

2.4.1.4 Samskeyti.

Mjög skal vanda gerð allra samskeyta.

Þversamskeyti:

Fræsa skal þversamskeyti eftir beinni línu sem næst þvert á götustefnu. Lóðrétt kantinn verður að límbera. Nákvæmni er þörf við gerð þversamskeyta til þess að góður yfirgangur náist. Flokkstjóri skal ætíð fylgjast með gerð þeirra með réttsskeið og láta lagfæra þau eftir 1. völtun ef sléttleiki er ekki nægur.

Langsamskeyti:

Áríðandi er að langsamskeyti séu sem beinust og kantur fyrri færur því sem næst lóðréttur, óskemmdur og þykkt malbikslags jöfn út á brún. Þegar stutt er á milli færa, annað hvort með samsíða útlögn eða stuttum færum er unnt að skilja eftir u.þ.b. 10 – 15 cm brún óvaltaða þangað til seinni færán er lögð. Þetta er unnt að gera ef kanturinn kólnar ekki niður fyrir 100°C og er þá ekki átt við yfirborð, heldur inni í miðri ofangreindri brún. Ef kantur kólnar niður að 100° C skal hann valtaður út á brún, skorinn og límborinn eða límborinn og hitaður með kanthitara áður en seinni færán er lögð.

Skörun seinni færur á að vera 4 – 6 cm og skal vera jöfn. Skörun á að ýta yfir á fyrstu 15 – 20 cm hinnar nýju færur og jafna vel út þannig að lítilsháttar gúll myndist um 5 cm inni á nýju færinni. Afgangsefni á að kasta útaf, en ekki inn á slitlagsefnið.

Ef nauðsynlegt er að valta fyrri færana alveg út á brún, verður að gæta að skriði kantsins undan valtanum. Ef skriðið er áberandi, þannig að malbikslagið hreinlega þynnist í kantinn, verður að skera a.m.k. 10 – 15 cm af kantinum og límbera hann áður en lagt er að honum. Mjög mikilvægt er að yfirhæð sé nákvæm, þegar lagt er upp að þjappaðri færur og skal nota elektróníska hæðarstýringu til þess að ná því, sé þess nokkur kostur.

Eftirlitsmaður getur heimilað að nota kanthitara til þess að hita upp kant á fyrri færur ef skrið kantsins hefur ekki verið mikið. Yfirborðshiti kants skal vera a.m.k. 140° u.þ.b. 40 cm fyrir aftan hitarann.

Magntölur og uppgjör:

Allur kostnaður við þennan lið er innifalinn í lið 2.4.1.12 Malbikun.

2.4.1.5 Völtun.

Strax eftir útlögn skal þjappa slitlagið þannig að sem best og jöfnust þjöppun náist og kröfum um holrýmd í slitlagi sé fullnægt. Við völtun skal nota stáltromluvalta (með eða án titrunar) og gúmmihjólavalta sem annan valta. Fjöldi valta við þjöppun fer eftir framvindu verksins, gæðum og tegundum valta.

Valta skal þversamskeyti og síðan langsamskeyti á undan almennri völtun þar sem því verður við komið.

Við völtun þversamskeyta skal valti fyrst fara u.þ.b. 15 cm inn á heita malbikið, en færa sig síðan smám saman þangað til hann er kominn með tromlurnar alveg inn á heita malbikið. Köld langsamskeyti skal valta á sama hátt og þversamskeyti, en færa má valtann hraðar inn á malbikið eftir fyrstu umferð (1 umferð = 2 yfirferðir).

Eftir að völtun samskeyta er lokið skal hefja völtun í lágkanti, en síðan flytur valtinn sig smám saman í hákant. Seinni umferðir valta skal einnig hefja í lágkanti. Fyrsta yfirferð valta á nýlagt malbik skal ætíð vera án titrunar.

Allir valtar skulu vera í góðu lagi og tengsli þurfa að gefa mjúkt átak við stefnubreytingu. Valtar þurfa að vera búnir stillanlegum sköfum til að halda yfirborði tromlu hreinu og útbúnaði til að halda tromlum rökum, til að koma í veg fyrir að blandan límist við tromlurnar. Yfirborð tromla má ekki vera með skemmdum, dældum eða hnúðum. Halda skal vatnsnotkun á valtatromlur í lágmarki. Loftþrýstingur skal vera jafn í öllum dekkjum gúmmihjólavalta.

Magntölur og uppgjör:

Allur kostnaður við þennan lið er innifalinn í lið 2.4.1.12 Malbikun.

2.4.1.6 Kröfur um þjöppun og hemlunarviðnám.

Við völtun skal stefnt að því að 96 % af Marshall rúmþyngd efnisins að meðaltali sé náð að henni lokinni. Þjöppun skal mæld með viðurkenndum þéttleika mæli fyrir malbik samþykktum af eftirlitsaðila. Mælingar skal framkvæma svo oft og þétt sem þurfa þykir þar til kröfur um holrýmnd hafa verið uppfylltar. Gæta skal þess að þjöppun sé ekki of mikil þannig að aukin hætta sé á blæðingum. Miða skal við að völtun sé hafin áður en hitastig malbiks fer niður fyrir 130 °C (PG 160/220) og 140°C (PG 70/100).

Ekki má hleypa umferð á nýlagt malbik fyrr en hitastig þess er komið niður fyrir 40°C og tryggt sé að umferð stafi ekki hætta af mögulegum feitum blettum (blæðingum).

Hemlunarviðnám á útlögðu malbiki skal vera 0,5. Verkkaupi mun láta framkvæma mælingar á viðnámi ef einhver vafi leikur á um að kröfur séu uppfylltar. Leiði mælingar í ljós að kröfum sé ekki náð skal verktaki gera úrbætur til að ná tilskildu hemlunarviðnámi í samráði við verkkaupa.

Eftirlitsaðili mun hafa sérstakt eftirlit með mögulega of asphalt ríku malbiki, og mun hiklaust stöðva framkvæmdir ef útlit er fyrir feita bletti í útlögn, eða sem nemur meira en 10% af malbiksflati. Þá mega stakir feitir blettir ekki vera stærri en 5 m². Verktaki skal meðhöndla alla feita bletti með því að dreifa fínum salla/sandi 0-4 mm. yfir bletti og valta niður.

Magntölur og uppgjör:

Allur kostnaður við þennan lið er innifalin í lið 2.4.1.12 Malbikun.

2.4.1.7 Eftirlit verktaka með framleiðslu og útlögn.

Verktaki skal sjá um eftirfarandi framleiðslu- og framkvæmdaefirlit.

- (Reglulega sýnatöku og rannsókn sýna á malbiksframleiðslu stöðvar. Að minnsta kosti eitt rannsakað sýni fyrir hver 400 tonn.) *Á ekki við í þessu verki þar sem magn er lítið.*
- Reglulegar mælingar með ísótópataeki á þjöppun allra slitlaga á þykkt eða þykkari. A.m.k. ein mæling í hverri akrein á 30 - 40 m bili. Niðurstöðum skal skilað til eftirlitsmanns á aðgengilegan hátt með útreiknaðri meðalrúmþyngd og staðalfrávikum áður en reikningsuppgjör fer fram.
- (Borkjarnataka (þriggja kjarna sett) fyrir hver 1000 tonn og rannsókn á holrýmnd þeirra. Staðarval fari fram í samráði við eftirlitsmann. Rúmþyngd hvers kjarnatökustaðar skal mæld með ísótópamæli með nákvæmnismælingu (lengdur mælítími, sléttun undir mælinn með fínum sandi) til þess að fá staðfestingu á kvörðun ísótópamælisins.) *Á ekki við í þessu verki þar sem magn er lítið.*
- Fylgst skal reglulega með hitastigi malbiks, bæði við framleiðslu og á útlagnarstað.
- Verktaka ber að fylgjast náið með sléttleika útlagnarinnar og hafa 3 m réttskleið ætíð til taks við útlögnina. Réttskleið skal ætíð lögð á þversamskeyti og við gerð langsamskeyta skal fylgst með að halli akreinnanna sé sá sami ef þess er nokkur kostur.

Verktaki skal að öðru leyti fylgja kröfum þeim sem settar eru í ÍST 75:2013 um Framleiðslu á malbiki.

Magntölur og uppgjör:

Allur kostnaður við þennan lið er innifalin í lið 2.4.1.12 Malbikun.

2.4.1.8 Viðurlög.

Verkkaupi getur beitt viðurlögum ef frávik á sléttleika, þykkt, bindiefnismagni eða þjöppun eru umfram kröfur. Kröfum og viðurlögum er lýst hér á eftir:

Hált yfirborð.

Verkkaupi mun ekki greiða fyrir útlagt malbik, sem stenst ekki kröfur um hemlunarviðnám. Þetta á við yfirlag í götu (Arnarnesvegur). Verktaki skal fræsa þann útlagnarkafla sem ekki stenst kröfur og leggja nýtt á eigin kostnað. Fræsa skal fulla breidd útlagnar.

Sléttleiki.

Kröfur um sléttleika eru < 4 mm í öðrum götum en húsagötum, < 6 mm í húsagötum og < 10 mm í bílastæðum, stígum og við handlögn á gatnamótum, í útskot o.þ.h. mælt með 3 m réttsskeið.

Ef frávik eru meiri en leyfilegt hámark skv. ofanrituðu skulu bætur til verkkaupa vera:

$$A = 0,4 \times EV \times B \times \Sigma p^2, \text{ þar sem}$$

A = bætur í kr.

EV = einingaverð verktaka í kr./m².

B = breidd þeirrar akbrautar, í m, sem svarar til mælingarstaðar.

p = mælt frávik umfram leyfilegt hámark, mælt í mm.

Mæling með réttsskeið skal fara fram í miðju hveirrar akreinar fyrir sig og skal skörun réttsskeiðar vera 1 m, þannig að mældir eru 40 m af hverjum 200 m kafla. Niðurstöður þessara mælinga skulu gilda fyrir allan veginn. (Ef mældir eru 40 m skal þannig margfalda A með fimm til að fá bætur fyrir 200 m langa akrein). Ekki skal mælt undir útkrögun réttsskeiðar.

Ef verkkaupi óskar eftir meiri mælingum en að framan er lýst ber hann kostnað af þeirri vinnu, sem af því hlýst, en ekki af hugsanlegum töfum verkataka.

Ef verktaki óskar meiri mælinga en að framan greinir ber hann allan kostnað af því.

Þykkt.

Leyfð frávik í þykkt útlagðs malbiks eru að sérhver þykktarmæling skal ná minnst 90 % af hannaðri þykkt og meðaltal allra mælinga skal ná hannaðri þykkt. Sé þykktin undir neðri mörkum skulu bætur til verkkaupa vera:

$$A = \frac{p^2}{100} \times 0,3 \times EV \times F, \text{ þar sem}$$

A = bætur í kr.

p = frávik mældrar þykktar undir lágmarksþykkt í %.

EV = einingaverð verktaka fyrir fullgert slitlag í kr./m².

F = flötur sá, í m², sem svarar til sýna með of litla þykkt.

Bætur skal reikna út miðað við meðaltöl fyrir hverja 3000 m² og fyrir einstök mæld gildi með tilheyrandi undirköflum innan kaflans. Skal hefja einstök frávik í annað veldi, leggja saman og reikna þannig bætur skv. ofangreindri jöfnu. Sú reikningsaðferð, sem leiðir til hærri bóta skal gilda.

Ekki verður greitt aukalega fyrir umfram magn sem er yfir fyrirskrifaðri þykkt.

Bindiefnismagn.

Þolvik frá ákveðnu bindiefnismagni skal vera innan þeirra marka sem tilgreind eru í töflu í lið Framleiðsla b) hér aftar.

Verktaki hefur rétt á að taka fleiri sýni á þeim fleti sem til skoðunar er, en um leið lækkar leyfilegt frávik.

Ef frávik bindiefnismagns er meira en áskilið er þar, skulu bætur vera:

$$A = p^2 \times EV \times F, \text{ þar sem}$$

A = bætur í kr.

p = frávik bindiefnismagns undir lágmarki í þyngdar %.

EV = einingaverð verktaka fyrir fullgert slitlag í kr./m².

F = flötur sá í m² sem svarar til sýna með of lágu bindiefnismagni.

Bætur skal reikna út miðað við meðaltöl fyrir hverja 3000 m².

Þjöppun.

Þjöppun slitlags er mæld annaðhvort með könnun á holrýmd borkjarna eða sem hlutfall af Marshall rúmþyngd. Ef þjöppun mælist minni en áskilið er í gr. 2.2.5 skulu bætur vera:

$$A = \frac{p^2}{100} \times 4,5 \times EV \times F, \text{ þar sem}$$

A = bætur í kr.

p = frávik holrýmdar í % umfram 4 %.

EV = einingaverð verktaka í kr./m².

F = flötur sá, í m², sem svarar til sýna með of mikla holrýmd.

Eða:

$$A = \frac{p^2}{100} \times 3 \times EV \times F, \text{ þar sem}$$

A = bætur í kr.

p = frávik rúmþyngdar sem hlutfall af Marshall rúmþyngd í % undir 98 %.

EV = einingaverð verktaka í kr./m².

F = flötur sá, í m², sem svarar til sýna með of litla rúmþyngd.

Bætur skal reikna miðað við meðaltöl fyrir hverja 3000 m².

Magntölur og uppgjör:

Allur kostnaður við þennan lið er innifalinn í lið 2.4.1.12 Malbikun.

2.4.1.9 Hreinsun.

Hvers konar hreinsun vinnusvæðis, þar með talinn brottflutningur umferðamerkinga, skal gerð strax og malbikun er lokið og malbik þolir umferð.

Magntölur og uppgjör:

Allur kostnaður við þennan lið er innifalinn í lið 2.4.1.12 Malbikun.

2.4.1.10 Malbik.

Leitað skal samþykkis eftirlits á öllum þeim malbiksblöndum sem nota á, enda séu fullnægjandi niðurstöður rannsókna á þeim lagðar fram hverju sinni.

Settar eru hérna fram kröfur til biks, steinefna og til framleiðslunnar. Verktaki skal að öðru leyti fylgja kröfum þeim sem settar eru í ÍST 75:2013 um Framleiðslu á malbiki. Kröfur til framleiðslu steinefna og eftirlit með framleiðslu þeirra skal vera í samræmi við ÍST 76.

Verktaki skal leggja fram á sinn kostnað nýjar eða nýlegar rannsóknarniðurstöður af steinefnum, biki og malbiksblöndum sem nota á við útlögn áður en eftirlitsmaður getur heimilað útlögn. Niðurstöður gerðarprófana skulu lagðar fram fyrir þær blöndur þar sem upplýsingarnar eru til.

Allar rannsóknir sýna af útlögðu malbiki, sem eftirlitsmaður lætur taka og gerðar eru af NMÍ, og standast ekki gerðar kröfur, skulu vera á kostnað verktaka og verður hann dreginn af reikningum jafnharðan.

Stungubik.

Notast skal við stungubik PG 160/220 (stungudýpt 160/220) í þessu útboði.

Stungubikið skal uppfylla þær kröfur sem settar eru fram í eftirfarandi töflu. Staðfesting á því skal vera aðgengileg eftirlitsmanni fyrir hvern farm sem fluttur er til lands og ætlaður til verksins. Hafi stungubikið verið geymt mánuðum saman eftir að það var flutt til landsins getur verkkaupi farið fram á endurrannsókn á eiginleikum þess.

	Eining	Prófunaraðferð	PG 70/100	PG 160/220
Stungudýpt við 25°C	0,1 mm	ÍST EN 1426	70 – 100	160 - 220
Mýkingarmark	°C	ÍST EN 1427	43 – 51	35-43
Blossamark Coc, lágmark	°C	EN ISO 2592	230	220
Uppleysanleiki, lágmark	%	ÍST EN 12592	99,0	99,0
Dynamísk seigja við 60°C, lágmark	Pa s	ÍST EN 12596	90	30
Kinematísk seigja við 135°C, lágmark	mm ² /s	ÍST EN 12595	230	135
Fraas brotpunktur, hámark	°C	ÍST EN 12593	-10	-15

Stungubikið skal vera jafnt að gæðum, laust við vatn og má ekki freyða við upphitun upp í 175°C.

Steinefni.

Berggreining á steinefnum skal liggja fyrir. Eftirfarandi kröfur um leyfilegt magn steinefna í gæðaflokkum er leiðbeinandi. Heimilt er að nota steinefni sem stenst ekki kröfur úr berggreiningu ef niðurstöður úr frostþols-, viðloðunar-, slitþols- og styrkleikaprófum eru jákvæðar. Kröfur um gæðaflokkun steinefna í stungumalbik eru eftirfarandi:

Efni	Umferð ÁDU	Gæðaflokkur I AC	Gæðaflokkur III AC
II	< 3000	Ekki krafa	≤ 10%

Verktaki skal nota viðloðunarefni t.d. hitapolið amín eða sambærilegt, að lágmarki sem 0,4% af bindisefnismagni eða í því magni sem æskilegt er talið fyrir viðkomandi steinefni. Upplýsingar um viðloðun þeirra steinefna sem verða notuð skulu liggja fyrir t.d. skv. Rúlluflöskuprófi ÍST-EN- 12697-11. Þakning eftir 48 klst skal að lágmarki vera 25%.

Slitþol steinefna skal mælt með kúlukvarnarprófi ÍST EN 1097-9, styrkleika skal prófa samkvæmt Los Angeles – aðferðinni ÍST EN 1097-2 og frostþol skal prófa með frostþolsprófi skv. ÍST EN 1367-6. Brothlutfall skal prófað skv. ÍST EN 933-5.

Miða skal við eftirfarandi gildi :

Efni	Umferð	Slitþol	Styrkleikapróf	Frostþol	Brothlutfall	Kleyfni- stuðull
	ÁDU	Kvarnargildi	LA - gildi	Niðurbrot		
II	< 3000	A _N 19	LA ₂₅	F _{EC} 14	C _{50/30}	FI ₂₀

Steinefnið skal vera laust við lífræn óhreinindi.

Áhersla skal lögð á að öllum steinefnum sé haldið í vel aðskildum haugum þannig að engin hætta sé á óviljandi blöndun steinefna af ólíkum uppruna í sama verkinu.

Leggja skal fram niðurstöður gerðarprófana, þ.e. Hólfara-, Prall slitþols- og Vatnsnæmipróf fyrir malbiksblöndur í þeim tilfellum sem þær liggja fyrir.

Slípigildi fyrir efni II í hringtorgum skal vera PSV ≥ 52.

Framleiðsla.

a) Búnaður stöðvar :

Vel skal fylgst með nákvæmni í kaldskömmturum og þess gætt að efnisgeymar tæmist ekki. Fylgst skal með hraða þurrkara og brennslu þannig að öruggt megi teljast að fullnægjandi þurrkun náist, án þess að steinefnin ofhitni. Reykskiljubúnaður á ætíð að vera í fullkomnu lagi. Í upphafi tímabils þarf að stilla allar vogir: steinvog, méluvog og asfaltvog og fylgjast síðan vel með því að þær starfi rétt. Forðast þarf yfirfyllingu heitu efnisgeymanna og gæta þess að ekki séu göt á sigtum. Fylgjast þarf náið með stöðu í málugeymi.

Ekki má vanta skó né arma á hræruöxul, né yfirhlaða hræru. Hrærslutími skal vera ≥ 40 sek., eftir að asfalti hefur verið sprautað inn. Halda skal olíuúðun á vagni í lágmarki.

Forðast skal eftir mætti langa geymslu malbiks í geymum. Fylgjast verður með kekkjamyndun í þeim og koma í veg fyrir að slíkir kekkir fari á útlagnastað.

Kröfur um hitastig skulu vera innan eftirfarandi marka:

	PG 70 – 100	PG 160/220
Í geymslugeymum - mest °C		150
- " - - best °C		140
Asfalt í daggeymum - mest °C		150
Malbik úr hræru - mest °C	180	165
Malbik komið á bíl - minnst °C		140
Malbik í vél - minnst °C		140

Sé lagt út í sérlega köldu veðri skal hækka lægstu tölur um 10°C

b) Kröfur til malbiksblöndu

Magn asfalts í blöndunni skal ákvarðað sem hlutfall af þyngd stungumalbiksins á grundvelli prófana samkvæmt "Marshall" - aðferðinni. Malbikið skal standast kröfur þær sem sýndar eru í eftirfarandi töflu ("Marshall"- gildi samkvæmt ASTM D1559):

Eiginleiki	Efni	
	I	II og III
Höggafjöldi		50
Holrýmd "theoretisk" %	2,0 – 6,0	1,5 - 3,5
Festa kN, lágmark	3,5	5,0
Sig, mm	1,0 - 5,0	1,5 – 5,0
Festa / sig, lág. kN/mm	-	1

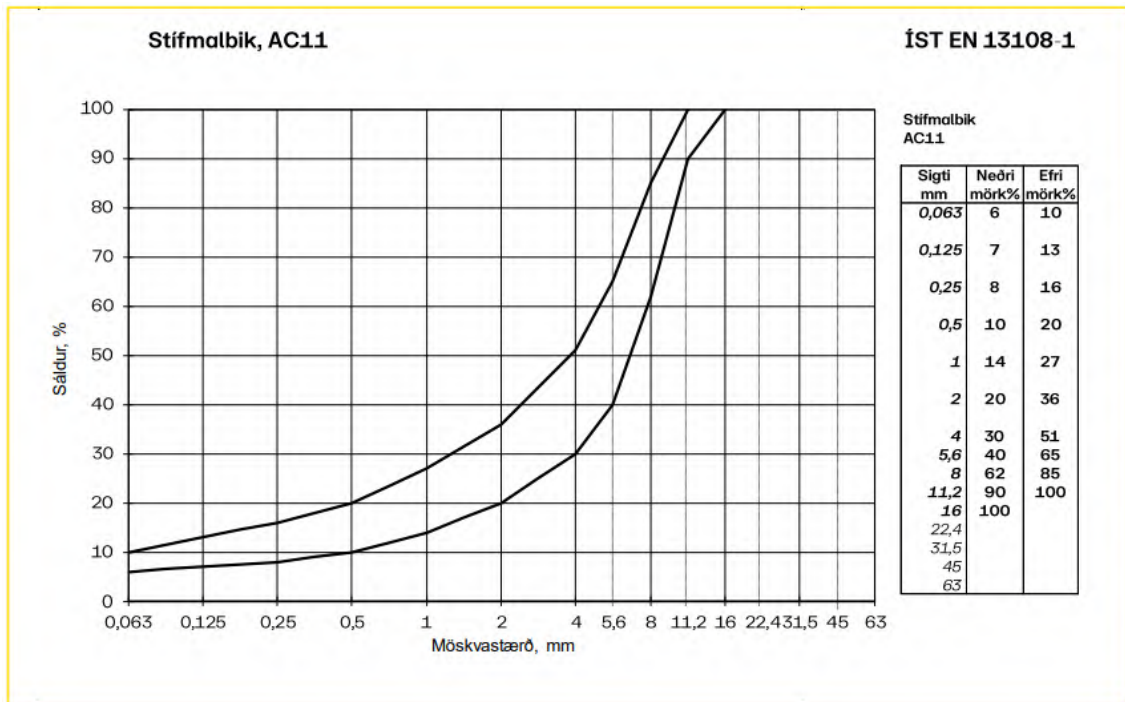
Verktaki skal leggja fram framleiðslu uppskrift af þeim malbikstegundum sem útboðið gerir ráð fyrir í upphafi verks m.a. magn bindiefnis. Verkkaupi leggur áherslu á að magn bindiefnis taki ávallt mið af því að sem bestri holrýmd verði náð og að ekki sé hætta á blæðingum í útlögn af völdum of mikils bindiefnisinnihalds.

Endanlegt val asfalt magns er háð samþykki eftirlitsmanns.

Þolvik frá ákveðnu bindiefnismagni skulu vera innan þeirra marka sem tilgreind eru hér á eftir:

Slitlags-Tegund	Meðaltal			
	Einstök Sýni	Tveggja Sýna	Fimm Sýna	Tíu sýna
I	±0,6	±0,45	±0,4	±0,2
II og III	±0,4	±0,4	±0,2	±0,15

Kornadreifing steinefna skal vera innan þeirra marka sem koma fram í eftirfarandi myndum og tölum sem teknar eru úr leiðbeiningum Vegagerðarinnar um „Efnisrannsóknir og efniskröfur“ til slitlagsefna frá janúar 2022.



2.4.1.11 Límfeni.

Til límingar skal nota að lágmarki 0,3 kg/m² af C50B3 bikþeytu. Sjá 2.4.1.2 Undirbúningur. Bikleif skal vera 0,15 kg/m².

Magntölur og uppgjör:

Allur kostnaður við þennan lið er innifalin í lið 2.4.1.12 Malbikun.

2.4.1.12 Malbikun.

Verkþátturinn innifelur allt efni og allan kostnað við framleiðslu, flutning, límingu, útlögn og völtun malbiks. Undir þennan verklið fellur allt malbikmalbik.

Allt malbik í þessu verki er 50 mm þykkt fullþjappað malbikslag í stærðarflokki 11.

Aðlögun að steypu eða hellulögðu yfirborði og malbiksyfirborði er innifalið í verkliðnum.

Magntölur og uppgjör:

Greitt er fast verð fyrir hvern fermetra af endanlega frágengnu malbiki eftir gerð og þykkt.

Innifalið í einingaverði skal vera allur kostnaður við að fullgera verkið, svo sem efni, útlögn, flutningur, völtun, líming, bæting ofl. Innifalið er allt það sem fram kemur í liðum 2.4.1.1 til 2.4.1.11. hér að framan.

2.4.2 STEYPT STÉTTSTÉTT

Endursteypa skal í stéttar þar sem rífa þarf upp núverandi stéttar vegna lagnaþverana. Þykkt steypu skal vera 100 mm.

Í uppslátt skal verktaki nota 50 x 100 mm. Vandað skal til uppsláttar þannig að línur verði beinar og skal uppsláttur tryggilega festur þannig að hann raskist ekki í hæð eða plani þegar steyp er.

Eftirlitsmaður skal taka út undirlag og uppslátt áður en steyp er og skal verktaki kalla eftirlitsmann til úttektar með góðum fyrirvara, þegar allri undirbúningsvinnu er lokið.

Áður er steypuvinna hefst skal verktaki leggja fram skriflega staðfestingu veitufyrirtækja á því að fullu hafi verið tekið tillit til staúra, skápa, brunna og loka sem þau kunna að eiga, allt slíkt stillt af á réttan hátt í hæð og plani.

Áður en steypuvinna hefst, skal séð til þess að nægjanlegar girðingar og aðvörunarmerki séu til staðar.

Áður en steyp er, skal verktaki gera 50 mm rauf í fyllinguna meðfram kantsteini og bleyta kantsteininn að innanverðu, þar sem steypan leggst að honum.

Þar sem steypa leggst ekki upp að kantsteinum, stoðveggjum eða öðrum föstum hlutum sem afmarka hana skal verktaki slá upp móti í gangstéttarlínu. Aldrei skal steypa stétt að hellum heldur skal taka upp helluröð næst steypunni og slá upp. Þar sem steyp er að söguðum brúnum, skulu þær vera beinar og áferðarfalllegar.

Verktaki skal útvega alla steypu til verksins og skal steypan standast allar þær kröfur, sem gerðar eru til C-35 steypu. Sigmál steypunnar skal vera 50 – 80 mm. Vatnssementstalan skal vera 0,40 - 0,45 og loftinnihald 5 - 7 %. Óheimilt er að nota steypu ef liðinn er lengri tími en ein og hálf klukkustund frá því að hún var afgreidd frá steypustöð.

Verktaka er skylt að kosta og láta viðurkenndan rannsóknaraðila framkvæma eftirfarandi prófanir:

- A.m.k. 1 próf á steypustyrk, loftblendi og flögnun steinsteypu fyrir hverja byrjaða 1.500 m² stéttar.
- Sjá einnig kröfu um sýnatöku til að sannreyna þykkt stéttar hér að neðan.

Í köldu veðri má aðeins hefja steypuvinnu þegar allur útbúnaður, sem nauðsynlegur er til að tryggja nægjanlegt hitastig í steypunni, er fyrir hendi. Verktaki skal ávallt hafa yfirbreiðslur á vinnustað.

Jafna skal yfirborð steypunnar, ganga síðan með „sladdara“ á yfirborðið þannig að nokkur yfirhæð verði og draga síðan titursleða eftir yfirborðinu með hæfilegum hraða. Yfirborðið skal síðan sléttað með flotbretti („glattara“, „sleikju“) og loks dreginn finn kústur yfir.

Þar sem leiðara er þörf fyrir titursleðann, skulu þeir vera úr vönduðu efni og tryggilega festir með tréhælum eða járnteinum.

Ef erfitt reynist að loka yfirborði steypunnar er heimilt að væta yfirborðið lítillega með því að slá vatn úr kalkkústi yfir það. Slíkri vatnsnotkun skal þó stillt mjög í hóf.

Vanda skal mjög allan frágang steypunnar og þess gætt mjög vel að ekki myndist neinar ójöfnur í yfirborðinu/yfirborðinu við afréttingu og ekki verði um yfirhæð að ræða miðað við aðliggjandi stéttar. Áhersla er lögð á að ekki geti myndast pollar á stéttum í vætutíð og er verktaki ábyrgur fyrir slíku.

Þegar steypan hefur verið lögð niður, skal gera í hana þverrifur með 2 m bili, 40 mm djúpar. Rifur þessar skulu vera beinar og gerðar með þar til gerðu verkfæri, t.d. GOLDBLATT (A. Wendel) eða sambærilegu áhaldi.

Steypu sem lögð hefur verið niður skal verja fyrir hvers konar álagi, svo sem rigningu, frosti, umferð gangandi og akandi o.s.frv. Þar til hún er nægilega hörð og eru allar skemmdir, sem kunna að verða á steypunni á þeim tíma á ábyrgð verktaka.

Verktaki skal verja niðurlagða steypu fyrir ofþornun með því að bera á hana efni sem varnar uppgufun, Curing compound eða samsvarandi. Val á efni, meðhöndlun þess og efnisnotkun er háð samþykki eftirlitsmanns. Efnið skal bera á yfirborð steypu strax og stírnun steypu leyfir. Verja skal steypu fyrir uppgufun án undatekninga og óháð veðri. Aðrar aðferðir svo sem með yfirbreiðslu eða vökvun eru ekki heimilar.

Noti verktaki flot í steypu skal hann draga sleða á móti halla, sé langhalli götu meiri en 40 o/oo, til að tryggt sé að steypuþykkt rýrni ekki. Heimilt er að draga sleða undan halla, sé ekki notað flot og ef sigmál steypu er ekki meira en 50 mm. Fylgjast skal vel með að steypuþykkt rýrni hvergi (helst er hætta á því í hákanti).

Ef um minniháttar skemmdir er að ræða, einstök fótspor eða þess háttar skal sagað umhverfis skemmdina og brotið upp úr sárinu, 30 mm niður fyrir yfirborð stéttarinnar. Sárið skal hreinsað og síðan fyllt með sandlögum, sem blönduð hefur verið Acryl 60 frá Thoro eða öðrum efnum jafngóðum þannig að 1 hluti af efninu komi á móti 3 hlutum af vatni. Hlutfall milli sands og sements skal vera þannig að ekki verði um litamun að ræða á viðgerð og stétt.

Leggja skal 10 mm kambstál í efri og neðri brún steypu við ljósastaura, umferðarmerki, rafmagns- og símakassa, niðurtektir og aðra þá hluti, sem standa upp úr stéttunum, eða veikja steypuþversniðið á einhvern hátt. Setja skal heilan stáltein allan hringinn umhverfis viðkomandi stað og hafa 400 mm skeytilengd þar sem járn skarast. Steypuhula skal vera 30 mm.

Gæðakröfur/frádráttarákvæði:

Þykkt:

Stéttar skulu almennt vera 100 mm þykkar. Leyfileg frávik frá ofangreindu, án frádráttar, er –5 %. Verði frávik meira skal beita frádráttarákvæðum þannig að einingarverð steypu lækki fyrir hvert prósentustig sem frávikið vîkur frá fyrirskrifaðri þykkt skv. formúlunni:

$A = p^2/100 \times 0,16 \times EV$, þar sem:

A = lækkun á einingarverði steypu í kr/m^2

p = meðalfrávik í % frá fyrirskrifaðri þykkt

EV = einingarverð verktaka fyrir steyppta gangstétt í kr/m^2

T.d.	Meðalþykkt stéttar	Afsláttur á einingarverðum steypu
	95%	0%
	90%	16%
	85%	36%
	80%	64%
	75%	100%

Fyrir hverja byrjaða 300 m² af steyptri gangstétt skal verktaki taka einn borkjarna til að sannreyna þykkt stéttar. Verktaki og eftirlitsmaður skulu koma sér saman um aðferð sem ákvarðar borunarstaði tilviljanakennt. Eftirlitsmaður og fullgildur fulltrúi verktaka skulu ávallt vera viðstaddir þegar borun fer fram og annast mælingu og skráningu í sameiningu og kvitta fyrir. Þegar mælingu er lokið skal koma steypukjarnanum fyrir á sama stað og festa með steypulími.

Reynist þykkt kjarna undir 95 % af fyrirskrifaðri þykkt skal taka viðbótarkjarna þannig að einn kjarni verði tekinn fyrir hverja byrjaða 100 m² þannig að fyrir allt að 300 m² stéttar verði teknir samtals þrjú kjarnar. Reikna skal meðalþykkt þessara kjarna sem hlutfall af fyrirskrifaðri þykkt þó þannig að enginn kjarni reiknast með meiri þykkt en 110 % af fyrirskrifaðri þykkt. Ef meðalþykkt þessara kjarna reynist undir 95 % af fyrirskrifaðri þykkt skal beita frádráttarákvæðum skv. formúlunni hér að framan og gilda þau fyrir allan viðkomandi stéttarhluta.

Ef þykkt á einstökum kjarna reynist meira en 25 % undir fyrirskrifaðri þykkt skal slíkur kjarni ekki notaður. Stétt skal þá tekin upp og endursteypt í fyrirskrifaða þykkt að þeim mörkum að þykkt aðliggjandi flata verði ofan þessara marka. Miða skal við að taka upp heila steypufleka á milli þensluraufa (3 m). Taka skal tvo nýja kjarna í stað þess sem ekki er notaður 1,5 m sitt hvoru megin við þá stétt sem tekin var upp og endursteypt og þeir notaðir við ákvörðun frádráttar í stað þess sem ekki var notaður.

Sléttleiki, nákvæmni og yfirborðsfrágangur:

- Kantlínur stétta skulu ekki víkja meira en 30 mm frá fyrirskrifaðri kantlínu, m.v. 3 m rétt-skeið.
- Kantlínur í innkeyrslum skulu ekki víkja meira en 10 mm frá fyrirskrifaðri kantlínu, bæði götu- og lóðarmegin.
- Yfirborð gangstétta má ekki vera ósléttara en það að meiru muni en 5 mm í hæð frá 3 m rétt-skeið. Á 1 m rétt-skeið má ekki muna meiru en 2 mm.
- Yfirborði steypu skal lokað með glöttun, þannig að sementsefja komi upp í yfirborðið og loki öllum smáholum og loftgötum. Glöttun skal yfirlappast og þannig gerð að ekki myndist misfellur við kanta glattara.
- Skurður samdráttarraufa (sem gert er með Goldblatt skera) skulu ekki víkja meira en 1° frá því að vera hornrétt á gangstétt (30-40 mm á 2 m breiðri stétt).
- Hliðarför skulu ekki myndast eftir skerann, þ.e. för sem geta myndast af hliðum hans sitt hvoru megin við raufina, ef skorið er of djúpt.
- Þá skal þess vandlega gætt að rauf verði ekki tætingsleg vegna smásteina sem skerinn getur rífið með sér við raufarskurðinn.
- Sementsefju, sem fer út á kantstein eða á önnur aðliggjandi mannvirki (hellulögn lóða, ljósastaura, rafmagnskassa o.þ.h.) skal hreinsa strax að steypu lokinni, þannig að ekki sjáist munur á mannvirkinu fyrir og eftir steypu.

Verði vanhöld á ofangreindum frágangi verður litið á það sem galla. Komi upp einhverjir gallar verður það metið til frádráttar, þannig að 10 % af stéttarverðinu dragast frá reikningum verktaka fyrir hvern skilgreindan galla. Hver skilgreindur galli reiknast 2 m í báðar áttir frá staðnum þar sem gallinn er. Mesti frádráttur verður 40 %. Komi fram gallar, sem krefjast meiri frádráttar, skal endurgera stéttina.

Innheimtu frádráttar vegna ófullnægjandi þykktar og annarra galla verður hagað á þann veg að greiðslur verða dregnar af viðkomandi reikningi. Liggi niðurstöður þá ekki fyrir hefur verkkaupi heimild til innheimtu af síðari reikningum eða ganga að verktryggingu verktaka.

Magntölur og uppgjör:

Greitt verður ákveðið verð á fermetra fyrir niðurlagða steypu af ákveðinni þykkt, skv. verklýsingu. Greitt er fyrir uppmælt magn, þ.e. nettóflöt stéttarinnar, samkvæmt greiðslumörkum.

Innifalið í einingarverðum steypu skal m.a. vera allt sem til verksins þarf, svo sem kostnaður vegna móta og efnis, flutningur efnis, losun og niðurlögn, ennfremur járnending, allur yfirborðsfrágangur og aðgerðir til varnar rigningu, ofþornun og frosti. Hér er sérstaklega bent á að verktaki verður að reikna inn í einingarverð vinnu og efniskostnað við að verja steypu með Curing compound alltaf, óháð veðri.

2.4.3 HELLULÖGN

2.4.3.1 Hellur – efnisútvegum

Fyrir nýjar hellur sem verktaki leggur til skal uppfylla gæðakröfur ÍST EN 1338:2003 / ÍST EN 1339:2003 og kröfur eins og nánar er tilgreint hér á eftir. Framleiðsla og gæðaeftirlit (virkt innra eftirlit) skal vera í samræmi við ÍST EN 1338:2003 / ÍST EN 1339:2003. Einnig er gerð krafa um

að óháður aðili fylgist með innra gæðaeftirlitinu og geti staðfest framkvæmd og niðurstöður þess. Þessi krafa fellur þó niður ef innra eftirlitið hefur fengið vottun skv. ISO 9001 staðalaröðinni.

Verktaki skal leggja fram, þegar eftirlit óskar eftir, gögn um framleiðslueftirlit og ytra eftirlit, hráefni og gæði framleiddrar vöru undanfarna mánuði. Gögnin skulu m.a. ná yfir tíðni prófana, beygjutogstyrk, þrýstistyrk, slitstyrk, frostþol og mál hellna og steina eftir því sem við á. Verktaki skal í tæka tíð leggja fram fullnægjandi gögn til sönnunar á að hráefni til framleiðslunnar uppfylli allar gæðakröfur (þ.m.t. kröfur byggingareglugerðar um m.a. alkalívirgni).

Leggja skal fram gögn um eftirlit og prófanir á framleiðslunni á því tímabili sem vörur fyrir verkið eru framleiddar. Verkkaupi mun á eigin kostnað taka sýni, gera prófanir og kanna samræmi við gæðakröfur. Ef í ljós kemur að ekki er samræmi við gæðakröfur skal verktaki bera kostnað af viðkomandi prófunum og endurgera verk sem framkvæmt var með gölluðum vörum.

Hver pakkning sem kemur á verkstað skal merkt framleiðanda og auk þess m.a. auðkennd með framleiðslunúmeri, framleiðsludegi, tegund, stærð og gæðaflokki (styrkleika- og frostþolsflokkur).

Hellur og steinar skulu vera gegnheilar og án lagskiptingar og yfirborð þeirra skal vera þétt og gallalaust. Þar sem krafist er ákveðins litar skal nota það mikið litarefni að liturinn verði þéttur og jafn allt í gegn. Verktaki skal sýna eftirliti/hönnuði sýni af lituðum hellum/steinum fyrir notkun efnis.

Hellur á akstursleiðum skulu vera sérlega slitsterkar.

Frávik frá málum

Uppgefnar stærðir á hellum og steinum eru nafnmál (work dimensions).

Steinar: Mesta frávik frá fyrirskrifaðri lengd eða breidd skal vera minna en 2 mm. Mesta frávik frá fyrirskrifaðri þykkt skal vera minna en 3 mm (sbr. ÍST EN 1338:2003, tafla 1.) og mesti þykktarmunur hvers prófstykkis skal vera innan við 3 mm.

Hellur: Mesta frávik frá fyrirskrifaðri lengd eða breidd skal vera minna en 2 mm (sbr. ÍST EN 1339:2003, tafla 1, flokkur 3).

Mesta frávik frá fyrirskrifaðri meðalþykkt skal vera minna en 2 mm (sbr. ÍST EN 1339:2003, tafla 1, flokkur 3).

Mesta frávik frá hornalínu skal vera minna en 2 mm (sbr. ÍST EN 1339:2003, tafla 2, flokkur 3).

Mesta frávik frá réttsskeið, sem lögð er á flöt eða kant prófstykkis skal vera minna en 1,5 mm (sbr. ÍST EN 1339:2003, tafla 3).

Beygjutogþol - hellur

Beygjutogþol skal á einstökum sýnum ekki mælast lægra en 4 MPa og skal kennistyrkur ekki vera lægri en 5 MPa (sbr. ÍST EN 1339:2003, tafla 5, flokkur 3). Kröfur miðaðst við afhendingu á hellum.

Frostþol

Frostþol skal prófað samkvæmt ÍST EN 1338:2003 og ÍST EN 1339:2003, Annex D, þar sem prófað er í 3% NaCl upplausn.

Sýni skulu prófuð 28-35 daga gömul. Meðalgildi flögnunar eftir 28 frost-þýðu umferðir skal vera undir 0,75 kg/m² og ekkert sýni hafi meiri flögnun en 1,5 kg/m².

Kleyfniþol

Kleyfniþol steina (“Tensile splitting strength”) skal prófað samkvæmt ÍST EN 1338:2003, Annex F. Kennistyrkur skal ekki vera lægri en 3,5 MPa og lægsta gildi má ekki mælast með lægri styrk en 2,9 MPa (sbr. ÍST EN 1338:2003 – 5.3.3). Kröfur miðaðst við afhendingu

Sérstakar kröfur varðandi slitsterka steina:

Gerð er sú krafa til fylliefnanna > 4 mm, að þyngdartap steinefnanna við prófun skv. ÍST EN 1097-9:1998 (kúlnakvarnarpróf) sé undir 7%. Framleiðandi skal leggja fram vottorð þar að lútandi.

Þessi krafa leiðir til steinefna sem eru með því slitsterkara sem finnst á Íslandi. Varað er við notkun gropinna, léttra fylliefna með lágrri kornarúmþyngd. Seljanda ber að leggja fram slitþolsmælingar á steinum þar sem krafist er háslitþols. Mælinguna skal gera í samræmi við ÍST EN 1338:2003 Annex G – wide wheel abrasion test. Framleiðslan uppfylli þær kröfur að lengd raufar eftir próf sé að meðaltali undir 19 mm og hvergi yfir 20 mm. Slitsterka steina skal auðkenna sérstaklega.

Kleyfniþol slitsterkra steina ("Tensile splitting strength" mælt skv. ÍST EN 1338:2003 Annex F) skal, á einstöku sýnum, ekki mælist lægri en 3,8 MPa og skal kennisstyrkur ekki vera lægra en 4,5 MPa (sbr. ÍST EN 1338:2003 - 5.3.3). Nefnda kröfur eru miðaðar við kleyfniþol við afhendingu.

Frostþol skal prófað samkvæmt ÍST EN 1338:2003 Annex D, þar sem prófað er í 3% NaCl upplausn. Sýni skulu prófuð 4-5 vikna gömul. Meðalgildi flögnunar eftir 28 frost-þýðu umferðir skal vera undir 0.50 kg/m² og ekkert sýnanna hafi meiri flögnun en 1.0 kg/m².

Magntölur og uppgjör:

Kostnaður við nýjar hellur sem verktaki útvegar skal vera innifalinn í einingarverði fyrir hellulögn.

2.4.3.2 Söndun undir hellulögn

Setja skal max 40 mm sandlag undir hellulögn í gönguleiðum en max 30 mm sandlag undir hellur í upphækkunum/hraðahindrunum. Sandurinn skal vera þjöppunarhæfur, frostþolinn og hafa nægilegan styrkleika til að hann molni ekki niður við þjöppun eða umferðaralag og verði frost-næmur.

Söndun undir snjóbræðslu skal vera 60 mm þykk. Gæta skal þess vel að aka ekki með þung tæki út á þessi svæði eftir að rörin hafa verið lögð. Varað er við að nota traktorsgröfur eða önnur slík tæki til að dreifa sandi á rörin.

Eftirtalinn sandur hefur uppfyllt kröfur verkkaupa:

<i>Náma - vinnslustaður</i>	<i>Vinnsluaðili</i>	<i>Efnisflokkur eða vöruheiti</i>
Rauðamelur	Malarnám Njarðvíkur	Steypusandur
Björgun	Björgun hf. Reykjavík	Hellusandur
Lambafell	Árvélar hf. Selfossi	Sandur 0-10
Vatnsskarð	Vatnsskarð hf.	Vatnsskarðssandur

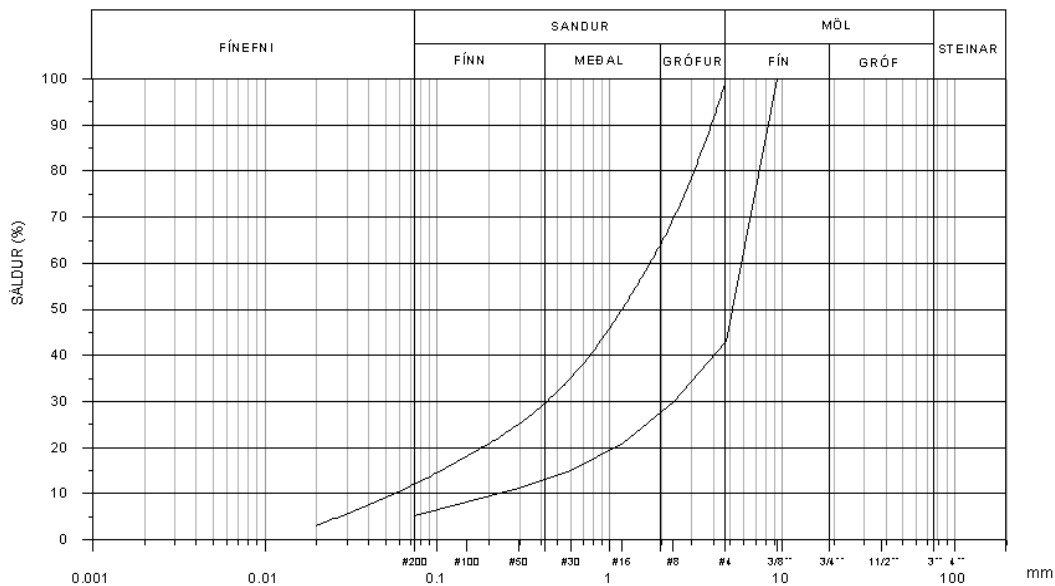
Verktaki skal engu að síður sýna fram á að sandur sá er hann hyggst nota við verkið uppfylli þessar kröfur. Ef ekki liggja fyrir nýlegar rannsóknir á sandinum skal verktaki í viðurvist eftirlitsmanns taka prufur af því efni, er hann hyggst nota og láta rannsaka það hjá viðurkenndri rannsóknarstofu. Kornakúrfur fyrir sand skulu vera innan þeirra marka sem sýnd eru á meðfylgjandi kornakúrfu.

Eftirlitsmaður getur leyft notkun annarra sambærilegra sandgerða ef framlögð gögn sýna fram á nothæfni þeirra.

Við þjöppun skal raki sandsins vera sem næst hagstæðasta raka samkvæmt Proctor. Jafna skal sandinn út og þjappa í endanlegri þykkt með tromluvaltara, þar sem því verður við komið, annars staðar skal nota 200 kg jarðvegsþjöppu. Þjappa skal minnst 3 umferðir. Þess skal gætt að sandurinn tapist ekki niður í neðri efnislög.

Þykkt þjappaðs sandlags skal vera skv. skilgreindri lagþykkt. Leitast skal við að hafa lagið sem þynnst. Þegar þjöppun er lokið má ekki muna meiru en ± 10 mm á yfirborði sandsins frá því sem sýnt er á teikningum og meðalfrávik ≤ 5 mm. Frávik frá 3 metra réttsskeið skal vera ≤ 5 mm.

Þagnarsandur



Magntölur og uppgjör:

Kostnaður við söndun undir hellulögn skal vera innifalinn í einingarverði fyrir hellulögn.

2.4.3.3 Hellugerðir

Hellur, gráar 20x20x8/6 cm – Umferðarkantsteinn meðfram hjólastíg

Magntölur og uppgjör:

Kostnaður við nýjar hellur sem verktaki útvegar skal vera innifalinn í einingarverði fyrir hellulögn.

2.4.3.4 Hellulögn - Umferðarkantsteinn

Verktaki skal leggja umferðarkantstein, 20x20x8/6 cm. Umferðarkantsteinn er lagður á milli hjólastígs og göngustígs á stíg 6. Jafna skal undir kantstein með mulningi og þjappa rækilega. Kantsteininn skal síðan leggja eins þétt saman og unnt er á þjappað sandlag. Mesta frávik í hæð eða plani frá 3 m réttsskeið skal vera < 5 mm og milli einstakra steina < 2 mm.

Í millibil steina skal strá sandi sem vökvist vel niður í rifurnar strax eftir að hellurnar eru lagðar.

Hellurnar skal leggja þannig að þær liggi á öllum fletinum og ekki komi fram mishæðir við brúnir. Millibil milli hellna skal vera sem minnst. Bil milli hellna getur þó verið mismikið til að fúgulínan verði bein. Þetta bil má þó aldrei verða meira en 5 mm og aldrei minna en 1 mm.

Hellur skal ávallt leggja frá lágpunkti á viðkomandi svæði og upp í móti og þétt hvern að öðrum. Haga skal lögninni í fláum í samræmi við sérteikningar og eftir nánari fyrirmælum eftirlitsmanns þar sem um afbrigði frá sérteikningum er að ræða.

Að lokinni hellulögn skal fylla í fúgur með 0-3 mm sandi og vökva vel niður. Nota skal t.d. pússningasand frá Sandi Ímúr hf. Eftirlitsmaður getur leyft notkun annarra sambærilegra sandgerða ef framlögð gögn sýna fram á nothæfi þeirra. Eftirlitsmaður skal samþykkja fúgufyllingu áður en hellulögnin er þjöppuð.

Fúgusandurinn skal kústaður eða vökvaður niður í raufarnar um leið og 180-200 kg plötubjappa, með þar til gerðri hlífðarmottu, er látin ganga á hellunum. Þessi aðgerð skal endurtekin þar til fúgur eru fullar.

Um þjöppun hellulagnar eftir lagningu gildir hið sama og við lagningu að byrja skal í lágpunkti og þjappað móti halla. Hellulögnin skal vera áferðarfalleg, bil milli hella jafnt og samskeyti standast á.

Verktaki ber ábyrgð á hellulögn í eitt ár frá afhendingu.

Magntölur og uppgjör:

Magntala er lengdarmetrar (m). Einingarverð skal innifela steininn fullfrágenginn allt efni og vinnu sem þarf í fullfrágengna umferðarkantsteinslögn.

2.4.4 VAXTARLAG Á GRASSVÆÐUM

Ræktunarjarðvegur skal vera, sandblönduð hörpuð mold í hlutföllunum 20% sandur (0-8 mm) og 80% hörpuð mold (0-20 mm) hámarks frávik hlutfalla (+/- 20%). Jarðvegur skal vera óþjappaður og loftríkur og má ekki innihalda illgresi. Sýrustig skal vera ábilinu pH 5,5-7,0. Þykkt vaxtarlagsins skal vera a.m.k. 10 cm.

Yfirborð jarðvegs skal vera jafnt, hámark 3 cm bil á 3,0 m réttsskeið. Frávik frá uppgefnum kótum er hámark +/- 30 mm, þó hámark +/- 10 mm við byggingar og föst yfirborðsefni.

Blanda skal tilbúnum N-P-K-áburði, (12-12-17) eða sambærilegum, saman við vaxtarlagið, samtals 2 kg/100 m². Yfirborðsfrágangi undirlags skal vera að fullu lokið áður en þökurnar koma á svæðið.

Magntölur og uppgjör:

Magntala er rúmmetrar og miðast við niðurkomið 10 cm þykkt vaxtarlag undir öllum grasþöktum svæðum. Einingarverð skal m.a. innifela gróðurmold, áburð og jarðvinnslu, þ.m.t. alla vinnu við grófjöfnun eins og hæðarsetning gefur til kynna.

2.4.5 GRASPAKNING

Um er að ræða þökulagningu á svæði neðan Þorrahólts, meðfram núverandi göngustíg norðan núverandi byggðar þar sem lagnir verða lagðar og öðrum svæðum skv. fyrirmælum eftirlits.

Á svæði með hefðbundinni grasþakningu skal nota garðagras þar sem ríkjandi grastegundir eru Vallarsveifgrös ásamt smávöxnum Túnvingli.

Þegar vaxtarlag er fínjafnað undir þökur skal þess vandlega gætt að hallar séu réttir samkvæmt teikningum, þannig að vatn geti hvergi sest í polla á grassvæðinu. Þar sem grasþakning leggst að eldra grasi skal gæta þess að hvergi verði eftir skarpar brúnir, þ.e. að nýtt og gamalt gras sé vel skorið saman. Tryggja skal að hvergi sé minna en 10 cm vaxtarlag undir grasþökunum. Valta skal vel með venjulegum túnvaltara, fylla vaxtarlagi í dældir sem þá myndast og endurtaka völtunina. Síðan er þakið með túnþökum og eiga þær að vera lausar við húsapunt og annað illgresi. Á grasflötina skal bera blandaðan áburð, Græðir 1 eða Blákorn, 2 kg á hverja 100 m² eftir þakningu og einnig eftir hvern slátt.

Verktaki skal annast vökvun og aðra umhirðu grasflata meðan þökurnar eru að festa rætur og slá gras tvisvar

Magntölur og uppgjör:

Magntala er fermetrar í grassvæðum. Einingarverð skal m.a. innifela fullfrágengna flöt, þ.e. fínjöfnun á gróðurmold, áburðargjöf, jarðvinnslu og túnþökur.

2.4.6 HLJÓÐVEGGUR

Byggja skal hljóðvegg úr timbri milli tjarnar og rampa frá Reykjanesbraut, sjá teikningar J201 og J202. Um er að ræða 2,5 m háan vegg sem lækkar til beggja enda vegna aðlögunar að landi. Heildarlengd veggjar er um 127 m.

Stoðir eru úr stálrörum 168,3x4,5 mm sem steypar eru niður í sívala undirstöðu. Stoðir eru úr stáli S235JR. Stoðirnar eru með 2 m millibili, alls 64 stk.

Alla stálhluti skal heitgalvanhúða eftir smíði með þykkt a.m.k. 100 μ m. Heitgalvanhúðun skal vera skv. ÍST EN 1461:1999 og ÍST EN 14713:1999.

Boltar og snittteinar skulu vera úr 8.8 boltastáli. Boltar, rær og skinnur er heitgalvanhúðað.

Allt timbur er óyfirborðsmeðhöndlað lerki í 4. flokki. Tréskrúfur eru úr ryðfríu stáli. Eftir uppsetningu veggs skal mála allt ytra yfirborðs veggjar með tveimur umferðum af akrýlmálningu í grænum lit, RAL litanúmer verður gefið upp síðar.

Til steypustyrktar í undirstöður skal nota kambstál B500 NC samkvæmt ÍST NS3576-3:2005.

Steypan í undirstöður skal uppfylla eftirfarandi kröfur ÍST EN 206-1:

Grunnkröfur skv. grein 6.2.2:

- Þrýstistyrksflokkur: C25/30
- Áreitistyrksflokkur: XF2
- Mesta nafnstærð fylliefnis: $D_{\max} = 25$ mm
- Klóríðinnihaldsflokkur: Cl 0,10

Leyfilegt frávik stoðamiðju frá uppgefni staðsetningu er 30 mm.

Leyfilegur halli á stoðum er 1° frá lóðréttu.

Magnbólur og uppgjör:

Fyrir fullfrágengin hljóðvegg er greitt ákveðið verð á lendarmetra af vegg óháð hæð.

Innifalið í einingarverði er allt efni og öll vinna við byggingu og frágang hljóðveggs úr timbri með stálstoðum, m.a. gröftur/borun fyrir undirstöðum, fylling að þeim og þjöppun efnis.,

3. VEITUR

3.1 ALMENNT

Verkið er í aðalatriðum fólgið í því, að verktaki skal grafa skurði fyrir frárennislagnir, kaldvatnslagnir, hitaveitulagnir og lagnir annarra veitustofnana. Í skurðina skal verktaki sanda undir og yfir pípur, leggja lagnir, fylla yfir og ganga frá. Jafnframt skal hann grafa fyrir og annast uppsetningu á niðurföllum, brunnum, brunahönum, lokum og spindlum og setja upp ljósastaura og tengiskápa.

Magnúttektir skal gera fyrir öllu mældu magni sem er til uppgjörs og skal það vera undirritað af eftirlitsmanni og fulltrúa verktaka (verkstjóra).

Um fyrirbyggjandi lagnir veitufyrirtækja á svæðinu og meðferð þeirra vísast til greinar 1.0.3 Lagnir á svæðinu og greinar 3.2.7 Meðhöndlun núverandi lagna. Verktaki er skaðabótaskyldur fyrir því tjóni sem starfsmenn hans eða undirvertakar kunna að valda á lögnum.

Verkkaupi afhendir efni samkvæmt grein um aðföng sem verkkaupi leggur til skv. grein 0.5.2. Innifalið í öllum verkliðum er að sækja efni á afhendingarstað og flytja það á verkstað ásamt geymslu og gæslu þess þar.

Umsjónarmaður verkkaupa mun sjá um innmælingar á öllum lögnum. Verktaki skal óska eftir innmælingum með formlegum hætti minnst 2 virkum dögum áður en fyrirhugað er að mæla inn. Ef lagnakerfi hefur ekki verið innmælt að fullu þegar skurði hefur verið lokað mun verkkaupi fara fram á að grafið verði niður á lagnakerfi til að hægt sé að klára innmælingar. Verktaki ber ábyrgð á að loka ekki skurði fyrir en innmælingum á lagnakerfi er lokið.

Fráveita: Leggja á skólplagnir og ofanvatnslagnir og ganga frá brunnum og niðurföllum og sjá um tengingar við núverandi kerfi. Einnig að tengja og leggja heimæðar að öllum lóðum.

Hitaveita: Leggja skal hitaveitulagnir í götur og að lóðum. Aðeins verður lögð ein tenging inn á hverja lóð. Einnig skal koma fyrir lokum. Verktaki á vegum Veitna sér um frauðun samskeyta og frágang á plastkápu. Veitur sjá einnig um áborun á virkar stofnlagnir þar sem tengt er við núverandi kerfi.

Vatnsveita: Leggja á allar stofn- og dreifilagnir neysluvatns og tengja við núverandi kerfi. Einnig á að tengja og leggja heimæðar að öllum lóðum. Jafnframt að setja upp brunahana og koma fyrir lokum og spindlum.

Rafveita: Verktaki skal leggja ídráttarrör og annast útdrátt strengja og koma fyrir rafmagnsskápum.

Götulýsing: Verktaki skal leggja ídráttarrör, annast útdrátt strengja, koma fyrir götuljósaskápum, setja upp ljósastólpa og ljósgjafa og aðlaga núverandi götulýsingu.

Lagnir Ljósleiðarans: Verktaki skal setja niður ídráttarrör, setja niður brunna og tengja rör við þá.

Fjarskiptalagnir Mílu: Verktaki skal leggja fjölpípukerfi Mílu, leggja PVC- rör þvert á götur, setja niður brunna og tengja ný- og eldri rör við þá og eldri brunna, bæði PVC-rör og fjölpípurör.

3.2 JARÐVINNA

Verktaki skal annast allan gröft fyrir lögnum, klapparvinnu, söndun undir og yfir, fyllingu og allan annan frágang í skurði, þar með talið að leggja plasthlífar og aðvörunarborða.

Markalínur graftar sem fram koma á teikningum eru greiðslumörk og sýna lágmarkspversnið sem grafa skal og fylla í. Sé grafið út fyrir þessar markalínur án beiðni frá umsjónarmanni verkkaupa skal verktaki á eigin kostnað fylla aftur hvert svæði sem grafið er umfram markalínur, þannig að fullnægjandi sé að dómi umsjónarmanns verkkaupa. Fyllingarefni skal uppfylla kröfur í verklýsingum um fyllingar.

Verktaki skal gera nauðsynlegar öryggisráðstafanir til að koma í veg fyrir hrun úr bökkum (t.d. með því að setja stalla, auka fláa eða setja öryggisnet). Haga skal greftri þannig að ekki sé hætta á hruni úr bökkum eða að bakkar hrynji. Við ákvörðun um halla bakka skal tekið mið af stöðugleika þess jarðvegs, sem grafið er í, dýpt graftar, grunnvatnsstöðu og öðrum þeim atriðum sem geta valdið hruni. Fylgja skal leiðbeiningum „Öryggi við skurðgröft og gryfjur“ útgefið af Vinnueftirlitinu. Innifalið í einingarverðum skal vera allur kostnaður við nauðsynlegar öryggisráðstafanir samkvæmt grein um gröft.

3.2.1 GRÖFTUR

Verktaki skal grafa skurði fyrir veitulagnir eins og sýnt er á teikningum. Þar sem lagnir koma í fyllingar skal fylla og þjappa a.m.k. 300 mm upp fyrir efri brún lagna áður en skurður er grafinn. Einnig skal verktaki grafa fyrir ofanvatnsrásum meðfram götum og vegum.

Skurðir skulu vera það víðir og botn þeirra það jafn að lagnir liggi þvingunarlaust á botni. Skurðbreidd er háð jarðvinnusniði þó þannig að þægilegt og hættulaust sé að vinna við lagnir og önnur þau verk sem vinna þarf í skurðinum.

Halda skal skurðum og útgröfnum svæði nægjanlega þurru til þess að unnt sé að kanna botn útgrafar og ganga úr skugga um botnbreidd.

Tilkynna skal umsjónarmanni verkkaupa með a.m.k. tveggja daga fyrirvara um úttekt á botni skurðar. Þá skal verktaki sjá til þess að ekki myndist vatnsuppistöður í skurðum og gryfjum sem geta verið hættulegar eða valdið skemmdum á verkinu eða tækjum. Kostnaður við vatnsvarnir skal vera innifalinn í einingarverðum.

Grafa skal fyrir fráveitu niður á burðarhæfan botn, klöpp, móhellu, jökulleir eða malarlag eða í það dýpi sem sýnt er á uppdráttum, það er a.m.k. 200 mm niður fyrir uppgefinn kóta (rennslisbotn) á lögnum. Ef ekki næst niður á burðarhæfan botn skal grafa a.m.k. 500 mm niður fyrir botnkóta. Umsjónarmaður verkkaupa mun meta hvaða jarðlög eru burðarhæf.

Verktaki skal grafa fyrir og forma tjörn vestast á svæðinu eins og sýnt er á teikningum GH213 og O201

Magntölur og uppgjör:

Greitt er fyrir rúmmetra (m^3) af greftri eftir tegund skurðsniðs. Dýpi miðast við skurðbakka annars vegar og skurðbotn hins vegar. Botn graftar fyrir götum, bílastæðum, gönguleiðum og torgum telst vera skurðbakki þar sem grafa þarf niður úr botni útgraftar. Innifalið í einingarverði skal vera allur kostnaður við efni, vinnu og tæki sem þarf til að ljúka verkliðnum, m.a. gröft, jöfnun skurðbotns, vatnsvarnir, fyllingu með uppgröfnu efni og tilfærsla og útjöfnun umframefnis.

Greitt er fyrir rúmmetra (m^3) af greftri fyrir tjörn.

Greitt er fyrir rúmmetra (m^3) af uppgröfnu efni sem flutt er á tipp innan framkvæmdasvæðis til endurnýtingar á svæðinu. Einingarverð þetta er viðbótarverð við einingarverð fyrir gröft. Innifalið í einingarverði skal vera allur kostnaður við efni, vinnu og tæki sem þarf til að ljúka verkliðnum, m.a. akstur á tipp innan framkvæmdasvæðis, losun og ámokstur á tipp og akstur á þann stað sem efnið á að notast til endurfyllinga.

Greitt er fyrir rúmmetra af (m^3) af uppgröfnu efni sem flutt á viðurkenndan losunarstað. Einingarverð þetta er viðbótarverð við einingarverð fyrir gröft. Innifalið í einingarverði skal vera allur kostnaður við efni, vinnu og tæki sem þarf til að ljúka verkliðnum, m.a. akstur á losunarstað.

3.2.2 FYLLING

Fylling í lagnaskurði skiptist í söndun, fyllingu með uppgröfnu efni (jarðvegsfyllingu) og burðarhæfa fyllingu þar sem lagnir liggja undir frágengnu yfirborði svo sem götum og gangstéttum. Þá er einnig um að ræða fyllingu undir og í ofanvatnsrásir. Samskonar fyllingu og lögð er í ofanvatnsrásir skal einnig nota til að fylla undir botn tjarnar.

Uppbygging er sýnd á teikningum og staðalsniðum og skal verktaki fylla samkvæmt þeim.

Allt fyllingarefni skal samþykkjast af umsjónarmanni verkkaupa. Fyllingarefni má ekki vera samfrosið í köggla.

Verktaki skal sjá til þess að síukröfur séu uppfylltar milli allra efnisflokka. Þar er sérstaklega vísað til söndunar. Verktaki skal leggja fram kornakúrfur fyrir allt efni áður en notkun þess hefst. Í vafatilfellum skal athugað hvort eftirfarandi kröfur séu uppfylltar:

- D15 efra lag / D50 neðra lag < 5
- D50 efra lag / D50 neðra lag < 25
- D15 efra lag / D15 neðra lag > 5

Sé þessum skilyrðum ekki fullnægt skal verktaki, í samráði við umsjónarmann verkkaupa, leggja til og ganga frá grúsarmillilagi eða jarðvegsdúk milli laga, án sérstakrar greiðslu.

Fyllingu skal þjappa vandlega við það rakastig sem telst heppilegast fyrir efnið við þjöppun.

Verktaki skal setja hlífðarborða og aðvörunarborða í skurði skv. teikningum.

Söndun

Fráveitulagnir

Þegar fyllt er umhverfis lagnir, skal fyrst fylla (í lögum) í hæð miðað við mitt rör og þjappað þar vandlega áður en fyllingu er haldið áfram. Það sama gildir í hæð við efri brún lagna og 300 mm ofan við lög.

Í söndun umhverfis plastlagnir í skurðum skal nota unnið fyllingarefni sem ekki inniheldur stærri steina en 22 mm á kant, frá skurðbotni og a.m.k. 300 mm yfir lög. Hlutfall steina stærri en 8 mm skal vera < 10%.

Fyllingarefnið skal vera frostþolið, burðarmikið og vel þjöppunarhæft og skal d60/d10 ekki vera minna en 6.

Aðrar veitulagnir

Í skurði skal nota sand (núið efni) án hvassra brúna og með mestu kornastærð 8 mm. Í verkum þar sem engir strengir eru óvarðir í skurði má nota sand með mestu kornastærð 16 mm. Aldrei má nota brotið efni.

Efni skal ekki vera leirkennt eða fínefnaríkt. Gerðar eru eftirfarandi kröfur til fínefnisinnihalds:

Efni < 0,020 mm. skal vera < 3 % þyngdar.

Efni < 0,063 mm skal vera < 5 % þyngdar.

Hlutfallið d60/d10 skal vera > 1,8.

Ekki má endurnota sand úr sandkössum eða sambærilegum aðstæðum vegna mengunarhættu.

Hreinsa skal vandlega upp alla steina og grús, sem kunna að hafa hrunið í skurðinn áður en fyllt er yfir lagnir með sandi.

Burðarhæf fylling

Þar sem uppgrafið efni er ónothæft í endurfyllingu í skurði og öðrum stöðum, sem umsjónarmaður verkkaupa ákveður, skal verktaki fylla með aðfluttri þjappaðri mól. Yfir sand skal þykkt malar vera minnst 300 mm og hámarks steinastærð 70 mm. Fyllinguna skal leggja út í einu eða fleiri lögum og þjappa með viðurkenndum aðferðum t.d. vibrosleða þannig að ekki komi fram sig.

Malarfylling skal vera frostþolin, burðarmikil og þjöppunar-hæf og skal uppfylla eftirfarandi kröfur:

Stærsti steinn í efstu 200 mm má ekki vera stærri en 70 mm í þvermál. Ef meira en 3 % af þyngd efnisins er fínna en 0,02 mm skal kanna frostþenslu efnisins sérstaklega.

Hlutfallið $Cu = d_{60}/d_{10}$ skal vera ≥ 4 og ≥ 6 ef meira en 50% þyngdar efnisins er undir 4,75 mm.

Kornadreifingarstuðullinn $C_c = d_{30}^2 / (d_{10} \times d_{60})$ skal vera > 1 og < 3 .

Fylling undir ofanvatnsrásum

Þar sem ofanvatn er leitt af götu og í ofanvatnsrásir sem liggja meðfram götum eða önnur gróin svæði er um að ræða sérstaka uppbyggingu fyllinga sem miðar að því að hreinsa óhreinindi úr ofanvatni sem seitlar niður úr ofanvatnsrásinni í gegnum síufyllinguna. Efst er 0,15m þykkt gróðurlag sem er blanda af sandi og mold og heyrir undir frágang og er ekki innifalið í þessu útboði.

Undir gróðurlaginu er 0,5m þykkt sandlag. Sandurinn skal vera brotinn sandur og skal vera 0-10mm að stærð. Verktaki skal leggja út og þjappa þetta sandlag.

Fyrir neðan sandlagið kemur grúsarmillilag á milli sandsins og undirfyllingarinnar. Þykkt þessa grúsarlags er 0,5 m. Stærsti steinn má ekki vera stærri en 2/3 af lagþykktinni og grúsarfyllingin verður að uppfylla síukröfur bæði við sandinn fyrir ofan og fyllinguna fyrir neðan, sem er undirfylling í uppbyggingu vegar. Grúsarlagið skal leggja út og þjappa og skal fjöldi yfirferða vera í samræmi við þjöppunartækið. Í tilfelli tjarnarinnar er óhreyfður jarðvegur undir grúsarlaginu en ekki er vitað hvort hann er. Hafa skal samband við eftirlit þegar búið er að grafa út fyrir tjörninni og efni undir botni er komið í ljós.

Verktaki skal með góðum fyrirvara leggja fyrir eftirlit til samþykktar það efni sem hann hyggst nota í þessar fyllingar.

Rofvarnir við innrennsli í tjörn

Þar sem regnvatnslagnir enda í tjörn skal verktaki koma fyrir rofvörnum í fláa við röraenda lagna. Undir rofvarnarlaginu skal koma fyrir jarðvegsdúk á milli rofvarnar og fyllingar næst rörum. Sömu kröfur gilda til jarðvegsdúksins og gefnar eru upp í kafla 2.2.3. Rofvarnarlag skal leggja varlega að rörendum og gæta þess að valda ekki skemmdum á rörum. Þetta er sýnt á teikningu GH213.

Jarðvegsfylling

Í 200 mm þykkri fyllingu næst sandfyllingu skulu ekki vera stærri steinar en 70 mm í þvermál. Fyllinguna skal leggja út í einu eða fleiri lögum og þjappa með viðurkenndum aðferðum t.d. vibrosleða þannig að ekki komi fram sig.

Magntölur og uppgjör:

Greitt er fyrir rúmmetra (m^3) af aðfluttri fyllingu í skurði eftir gerð fyllingar.

Greitt er fyrir rúmmetra (m^3) af aðfluttri fyllingu í ofanvatnsrásir og undir tjörn eftir gerð fyllingar.

Innifalið í einingarverði skal vera allur kostnaður við efni, vinnu og tæki sem þarf til að ljúka verkliðnum, m.a. fyllingarefni, flutningur, fylling, þjöppun, lögn hlífðar- og aðvörunarborða og allur frágangur samkvæmt verklýsingu og teikningum.

Greitt er eitt heildarverð fyrir frágang rofvarnar við innrennsli í tjörn. Innifalið skal vera allt efni, vinna og tæki, þar með talið jarðvegsdúkur og annað sem þarf til að ljúka verlpættinum. Fylling í skurði með uppgröfnu efni (jarðvegsfyllingu) og fylling yfir lögn með jarðvegi til að ná lágmarksþykkt ofan á lagnir telst vera hluti af útjöfnun og skal vera innifalin í grein um gröft.

3.2.3 JARÐVEGSDÚKUR

Koma skal fyrir síudúk þar sem síukröfur á milli ólíkra laga í fyllingum eru ekki uppfylltar, sem og á öðrum stöðum, sem getið er um á teikningum og í samráði við hönnuði og eftirlit.

Öll skörun og rýrnun dúks skal vera innifalin í einingarverði verktaka. Eftirfarandi kröfur eru gerðar til dúksins:

Þyngd: 180 g/m²

Dúkurinn skal vera óofinn gataður dúkur. Verktaki skal með góðum fyrirvara áður en vinna við dúk hefst leggja fram nauðsynlegar tæknilegar upplýsingar um dúkinn fyrir eftirlitsmann.

Verktaki skal gæta þess að dúkurinn rifni ekki í meðförum sínum og að hann sé ekki lagður á hvasst grjót eða ójöfnur. Verktaki skal fylgjast með að dúkurinn haldist á sínum stað þegar fyllt er að honum.

Hver rúlla dúks sem berst á framkvæmdastaðinn skal vera kyrfilega merkt þannig að fram komi framleiðandi dúksins, gerð hans, framleiðsludagsetning og magn á rúllunni.

Dúk má aldrei geyma óvarinn fyrir sólarljósi.

Magntölur og uppgjör:

Greitt er fyrir hvern virkan fermetra af niðurkomnum og fullfrágengnum jarðvegsdúk.

3.2.4 TENGIHOLUR

Tengiholur eru athafnasvæði í skurðstæði þar sem starfsmenn verkkaupa geta athafnað sig við tengingu lagna og strengja. Í þessu verki er um að ræða tengiholur fyrir tengingar hitaveitulagna. Staðsetning tengihola er ákveðin af umsjónamanni verkkaupa og skal tengihola vera grafin af verktaka. Starfsmenn verkkaupa þurfa að geta athafnað sig án þess að eiga á hættu að efni falli úr köntum.

Þar sem strengir enda á verkmörkum og þar sem umsjónarmaður verkkaupa ákveður skal skilja eftir strenghankir í jörðu. Verktaki skal þar víkka skurðinn þannig að á eins metra kafla sé skurðurinn nægjanlega breiður til að mynda rými fyrir hankir. Strenghankir vegna ljósastólpa sem ekki verða reistir strax skulu vera órofnar. Sandlag yfir strenghönkum skal vera minnst 100 mm þykkt.

Þegar verkkaupi hefur lokið tengingu strengja eða lagna skal verktaki sanda umhverfis lagnir og fylla síðan holu með frostfríu fyllingarefni. Sandur skal vera samkvæmt grein um fyllingar.

Magntölur og uppgjör:

Greitt er viðbótarverð við jarðvinnu fyrir hverja tengiholu eftir stærð tengiholu. Innifalið í einingarverði skal vera allur kostnaður við holuna m.a. gröftur, söndun og fylling.

3.2.5 LAGNAENDAR

Heimæðar og lagnaenda skal leggja að fyrirskrifuðum endapunktum. Losa skal klöpp 1 m lengra en endi lagna nær. Þegar frágangi á enda lagna er lokið, samkvæmt verklýsingu, skal verktaki sanda umhverfis lagnir og fylla yfir samkvæmt grein um fyllingar.

Verktaki skal merkja enda fráveitu- og kaldavatnslagna með 50x50 mm staurum sem ná frá lagnaenda og a.m.k. 200 mm upp fyrir yfirborð lands. Mála skal staur og skal a.m.k. ein hlið staurisins máluð enda á milli. Rauður litur auðkennir skólplagnir, hvítur regnvatnslagnir og blár kaldavatnslagnir.

Þar sem heimtaug endar skal víkka skurð þannig að á eins metra kafla sé skurðurinn 1,0 m breiður svo nægt rými sé fyrir strenghankir. Sandlag yfir strenghönkum skal vera minnst 100 mm þykkt.

Magntölur og uppgjör:

Greitt er ákveðið viðbótarverð við jarðvinnu fyrir hvern lagnaenda. Innifalið í einingarverði fyrir lagnaenda skal vera allur kostnaður við efni, vinnu og tæki sem þarf til að ljúka verkliðnum, m.a. viðbótargróftur, losun á klöpp, söndun og fylling.

3.2.6 LOSUN Á KLÖPP Í SKURÐUM

Um vinnutíma við fleygun og sprengingar og takmarkanir honum tengdum, sem og aðrar sérstakar aðstæður vísast í kafla 2.2.2.

Gert er ráð fyrir að klöpp sé það jarðlag sem losa verði um með fleygun og/eða sprengingum. Jarðlag sem 30 - 32 tonna beltagrafa með tennta skóflu vinnur ekki á telst vera klöpp.

Telji verktaki að komið sé niður á lag sem fleyga þarf, skal hann gera umsjónarmanni verkkaupa viðvart svo honum gefist kostur á að sannreyna að svo sé.

Við fleygavinnu skal gæta ýtrustu varúðar og kynna sér reglur viðkomandi sveitarfélags varðandi vinnutíma og fyrirkomulag.

Verktaki skal mæla (að viðstöddum umsjónarmanni verkkaupa) yfirborð klappar með hæfilegu millibili (x, y, z) og skila til eftirlits.

Þar sem fleyga þarf fyrir lögnum skal skurðbotn vera samkvæmt grein um skurðgröft og allar ójöfnur í köntum skal hreinsa burt 500 mm frá ytri brún fráveitulagna og 200 mm frá ytri brún annarra lagna.

Að öðru leyti er vísað í kafla 2.2.2.

Magntölur og uppgjör:

Greitt er viðbótarverð við jarðvinnu fyrir rúmmetra (m^3) af losaðri klöpp í skurðum samkvæmt mælingum. Innifalið í einingarverði skal vera allur kostnaður vegna losunar á klöpp.

3.2.7 MEÐHÖNDLUN NÚVERANDI LAGNA

Ekki er gert ráð fyrir mörgum núverandi lögnum á svæðinu. Yfirlit yfir þær lagnir sem þó er að finna á svæðinu er í kafla 1.0.3.

Þar sem núverandi lagnir sem nýta skal áfram eru grafnar upp eða frá þeim grafið skal fylgja eftirfarandi lýsingu við frágang þeirra að nýju.

Verktaki skal endurleggja lagnir og ídráttarrör og sanda yfir í samræmi við grein um fyllingar. Þegar sandað er yfir lagnir og ídráttarrör skal þess gætt að þær færast ekki til og að fjarlægðir milli lagna og ídráttarröra sé eins og áður. Nota skal rennandi vatn með nokkrum þrýstingi til þjöppunar á sandi þar sem öðrum verkfærum verður ekki við komið. Gæta skal þess að sandur sé alltaf hæfilega rakur þegar þjappað er.

Þegar sandað hefur verið yfir lagnir og ídráttarrör skal koma fyrir hlífðar- og aðvörunarborðum.

Magntölur og uppgjör:

Greitt er ákveðið einingarverð fyrir hverja þverun lagna og ídráttarröra sem fram koma í skurðum. Samsíða lagnir og ídráttarrör á allt að 1 m bili telst ein þverun. Innifalinn í einingarverði skal vera allur kostnaður við að finna lagnir, grafa frá þeim, meðhöndla þær meðan á verkinu stendur og frágangur lagna.

Greitt er ákveðið einingarverð á lengdarmetra fyrir meðhöndlun og frágang lagna og ídráttarröra sem fram koma í skurði og grafa þarf upp og endurleggja til að koma lögnum og/eða ídráttarrörum fyrir. Samsíða lagnir og ídráttarrör á allt að 1 m bili teljast ein samsíða lögn. Innifalið í einingarverði skal vera allur kostnaður við að finna lagnir og ídráttarrör, grafa frá og losa, víkka skurð svo og kostnaður vegna meðhöndlunar meðan á verkinu stendur og frágang.

3.2.8 ÞVERANIR

3.2.8.1 Vegir/Götur/Gangstígur

Engar götuþveranir eru í þessu verki, en nýjar regnvatns- og skólplagnir þvera tvívegis gangstíg sem liggur í gegnum Þorraholt, samsíða Reykjanesbrautinni.

Hafa skal með góðum fyrirvara fullt samráð um allar ráðstafanir vegna þverunar vega og gatna við umsjónarmann verkkaupa, lögregluþvöld og viðkomandi sveitarfélag. Vinna við þveranir skal taka eins stuttan tíma og kostur er.

Saga skal yfirborð í hæfilegri breidd með því að taka mið af væntanlegri skurðdýpt miðað við eðlilegan fláa á skurði. Grafa skal skurðinn með góðum hliðarfláum og þess gætt að ekki sé grafið nær yfirborðsbrún en 70-100 mm þannig að fylling undir óhreyfðu yfirborði raskist ekki.

Gröftur og fylling skal vera í samræmi við greinar um gröft og fyllingu.

Halda skal götum, innkeyrslum og gangstígum opnum fyrir umferð með ökubrum og göngubrum eins og hægt er meðan þveranir fara fram.

Göngubrýr

Setja skal göngubrýr á skurði meðan á framkvæmdum stendur. Verktaki skal hafa til ráðstöfunar eina göngubrú. Umsjónarmaður verkkaupa mun segja til um staðsetningu þessara brúa. Þær skulu vera traustar og stöðugar, vera byggðar fyrir álag sem svarar til 200 kg/m², minnst 1,2 m að breidd á milli handriða, nægilega langar og með handriðum með hefluðum handlista báðum megin. Tryggt skal að auðvelt verði að koma barnavögnum og hjólastólum yfir brýrnar. Lagfæra skal skemmdir sem kunna að verða á göngubrum þegar í stað. Gerð þeirra og frágangur er að öðru leyti háður samþykki umsjónarmanns verkkaupa. Fjarlægja skal uppgröft og ganga frá brú þannig að hún sé auðveldlega fær gangandi umferð.

Magnölur og uppgjör:

Greitt er einingaverð fyrir hverja þverun einstakra gatna, innkeyrslna og gangstíga. Innifalið í einingarverði skal vera allur kostnaður við þverunina, svo sem öryggisráðstafanir, kostnaður vegna nætúr- og/eða helgidagavinnu svo og allur aukakostnaður sem leiða kann af þveruninum sem ekki greiðist skv. öðrum liðum.

Greitt er einingarverð fyrir fyrstu uppsetningu á göngubrú og síðan fyrir hverja endurnotkun á henni. Ekki er greitt sérstaklega fyrir það, þegar göngubrú er sett upp aftur á sama stað. Innifalið í einingarverði skal vera allur kostnaður við brýrnar, þar með talið efni, smíði, flutningur, uppsetning og viðhald.

3.3 FRÁVEITA

3.3.1 ALMENNT

Leggja skal fráveitulagnir samkvæmt teikningum, þ.m.t. tengingar, leggi að niðurföllum og ganga frá brunnum, niðurfallaþrunnum og svelgjum.

Allar nýjar fráveitulagnir skulu vera úr tvíveggja PP plasti.

Verktaka er heimilt að nota hvort sem er stein- eða plastbrunna í þessu verki.

Verktaki skal leggja til öll rör og fylgihluti þeirra, brunna, brunneilur, upphækkunarhringi, brunnlök og karma, niðurföll, ristar og karma, sandföng og alla nauðsynlega þéttihringi í rör og brunna. Öll rör og brunnar skulu uppfylla þær kröfur sem gerðar eru til þeirra skv. kafla um efniskröfur. Innanmál röra skal ekki vera minna en kemur fram á teikningum.

Við niðurlögn á röri og fyllingu á nærsvæði rörs skal fylgja staðli ÍST EN 1610, nema annað sé tekið fram í þessari verklýsingu eða staðalsniðum. Ef stytta þarf rör skal það gert með sögun og endar fasaðir.

Ekki skal skilja eftir opið virkt fráveitukerfi þegar farið er frá vinnustað.

Þrýstiprófa skal allar þrýstilagnir og lekaprófa allar aðrar lagnir 250mm og stærri.

3.3.2 EFNISKRÖFUR

Framleiðsla efnis og prófanir skulu vera skv. ÍST EN stöðlum.

Gerð er krafa um að framleiðandi efnis hafi virkt gæðakerfi sem tekið er út reglulega af óháðu viðurkenndu ytra eftirliti.

Verktaki skal framvísa fullgildum gæðavottorðum með öllu efni sem hann hyggst nota og staðfesta gæði með rannsóknarniðurstöðum eftir því sem krafist er. Verktaki skal jafnframt framvísa upprunavottorðum með öllu lagnaefni, sé þess krafist.

Allt efni, svo sem rör og fylgihlutir þeirra, brunnar og niðurföll, skulu hafa þann styrk að það geti staðist það álag sem á það kemur miðað við dýpt skv. langsníðsteikningum. Öryggisstuðull skal vera $\geq 2,0$. Að auki skulu brunnlök, niðurfallaristar og tilsvarandi karmar þola umferðarálag miðað við álagsflokk D400 skv. EN 124.

Óski verktaki eftir því að bjóða rör og aðra hluti sem framleidd eru skv. öðrum stöðlum en getið er skal hann leggja fram ítarleg gögn sem sýna fram á að þau rör séu ekki lakari að styrk og gæðum en umbeðin rör samkvæmt fyrrnefndum stöðlum.

Bjóðandi sem til álita kemur skal einnig afhenda skráningu mælinga í gæðakerfi við framleiðslu röra og lagnaefnis í samræmi við áður nefnda lýsingu á virku gæðakerfi. Ef um vottað innra eftirlit er að ræða nægir umsögn vottunaraðila hvað frávik frá málum varðar en mælingar á styrk og þéttleika á framleiðslu síðasta árs fylgi með.

Verkkaupi mun auk þess fylgjast með því að gæðakröfur til efnisins séu uppfylltar með ytra eftirliti er fer þannig fram að umsjónarmaður verkkaupa lætur framkvæma prófanir á prófstykkjum sem valin verða af handahófi úr framleiðslunni. Verkkaupi ber kostnað af prófununum ef sýnin standast kröfurnar, annars ber verktaki allan kostnað af þeim.

Steinn - gæðakröfur

Öll framleiðsla og vinna við steypu brunna og lagnaefnis skal uppfylla kröfur ÍST EN 206 og gildandi byggingarreglugerðir. Verktaki skal áður en samningur er undirritaður leggja fram niðurstöðu prófs á alkálívirgni sements og fylliefna skv. ASTM C 227 og skulu þenslur liggja

innan marka byggingarreglugerðar. Nota skal portlandsement, portland-possolansement eða háofnasement skv. ÍST EN 197-1. Öll framleiðsla brunna og annarra hluta skal uppfylla þær kröfur sem gerðar eru í ÍST EN 1916 og ÍST EN 1917 og þeim stöðlum öðrum sem þar eru nefndir.

Séu steypdir brunnar og lagnaefni prófuð með annarri aðferð en tilgreindir staðlar nefna skulu niðurstöðurnar umreiknaðar yfir í kröfur ÍST EN 1916 með viðurkenndum aðferðum og allar forsendur tilgreindar. Þeir staðlar sem notaðir eru við framleiðslu fráveituefnis skulu vera innbyrðis samræmdir. Gerð er krafa um að framleiðandi efnis hafi virkt gæðakerfi sem skoðað er reglulega af óháðu ytra eftirliti. Allt pípuefni í verkinu skal vera frá sama framleiðanda.

Rör skulu öll vera í sama lit. Vakin er athygli á uppdrifshættu plaströra á framkvæmdastigi. Vakin er athygli á bjögun og lengingu plaströra í sól og hita.

Plast – gæðakröfur

Notast skal við PP (Polypropylene) rör með tvöföldum vegg. Framleiðsla röra og annarra hluta skal uppfylla kröfur eftirfarandi staðla:

Tafla 1: Gæðakröfur plasts

		Plast	
		Stofnlagnir	Þrýstilagnir og útrásir
	Innamál	150 - 500 mm	Allar
Staðlar	Sléttveggja	ÍST/EN 1852 - 1: 2009	ÍST/EN 12201: 2003
	Holveggja	ÍST/EN 13476-1:2007 ÍST/EN 13476-2:2007 ÍST/EN 13476-3:2007	Á ekki við
	Brunnar	ÍST/EN 13598-1:2010 ÍST/EN 13598-2:2016	Á ekki við
	Tegund	PP	PE 100
	Hringstífni	SN8	SDR 17

Hringstífni plaströra og fylgihluta þeirra skal vera að lágmarki SN8 (8kN/m²). Hámarksformbreyting plaströra skal vera 8% eftir fyllingu og þjöppun.

Rör skulu öll vera í sama lit í öllu verkinu.

Magntölur og uppgjör:

Allur kostnaður vegna þessa verkliðar skal innifalinn í öðrum einingarverðum tilboðs.

3.3.3 FRÁVEITULAGNIR

Undir þennan kafla falla allar lagnir, heimæðar og niðurfallaleggir.

Öll rör skulu vera þétt og samsetningar röranna jafnþéttar og rörin sjálf. Allar samtengingar skulu gerðar með múffum. Tenging röra við brunna skal vera með sama hætti og milli tveggja röra. Verktaki skal leggja fram prófun um þéttleika þeirra röra sem hann hyggst nota. Prófunin skal einnig sýna að samsett rör séu þétt þó hliðranir verði í samskeytunum.

Allar tengingar heimæða og niðurfallaleggja við stofnlagnir skal framkvæma með greinistykkjum. Fyrir PP lagnir skulu tengingar gerðar við stofnlögn undir 90° horni, sem myndað er af 45° greinistykki út úr lögn og 45° beygju, og lagðar eins og sýnt er á teikningum.

Öll PP rör skulu þétt með gúmmíþéttingum og skulu gúmmíþéttingar vera áfastar eða fylgja með rorum.

Rörin skulu þola að liggja á því dýpi sem langsníðsteikningar sýna.

Þess skal gætt að lega pípa verði eins og uppdrættir sýna og lagnir í heild vel beinar í hæð og plani. Pípur skulu settar saman á þann hátt sem framleiðandi þeirra mælir með.

Þegar pípur eru lagðar skal grafa frá múffum þannig að pípur liggi örugglega á belgnum. Þar sem stytta þarf rör skulu þau söguð.

Til lagningar múffuröra eru gerðar eftirfarandi kröfur:

- Hæðarkótar í rennslisbotni röra mega víkja mest +/- 20 mm frá uppgefinni hæð.
- Í hæð má hornbreyting milli tveggja röra mest vera 3 mm/m.
- Á 10 m kafla skal breyting á lengdarhalla (talan í ‰) vera ≤ +/- 5%.
- Í plani má hornbreyting milli tveggja röra mest vera 5 mm /m.
- Mesta frávik frá reiknaðri miðlínu má vera +/- 25 mm.

Undir pípur skal fyllt með jöfnunarlagi frá skurðbotni, samkvæmt gr. 3.2.2, þannig að þær nákvæmniskröfur sem gerðar eru til hæðarlegu pípnáíst. Sjá gr. 3.2.2 um kröfur til fyllingarefnis.

Verktaki skal skila öllum lögnum heilum og hreinum. Endum röra sem síðar á að tengja við, skal lokað með bráðabirgðajárnlokum og fyllt að.

Ekki má hylja lagnir, fyrr en búið er að sannprófa legu þeirra í plani og hæð. Lagnirnar verða myndaðar þegar fyllingum í götur er lokið. Komi þá í ljós skemmdir skal verktaki lagfæra þær á sinn kostnað.

Þegar lokið hefur verið að fylla yfir lögn mun verkkaupi kanna formbreytingu á röri. Sé hún meiri en 8% skal verktaki taka lögnina upp og endurleggja á sinn kostnað. Formbreyting er mæld sem lóðrétt hliðrun hvirfilpunkts lagnar sem hlutfall af þvermáli hennar.

Vakin er athygli á uppdrifshættu plastefnis (röra og brunna) á framkvæmdastigi. Vakin er athygli á bjögun og lengingu plastefnis í sól og hita.

Magnölur og uppgjör:

Greitt er fyrir lengdarmetra af fullfrágenginni lögn af ákveðinni stærð og gerð. Lengdir lagna reiknast í miðju brunna og í enda á lögn. Innifalið í einingarverði er m.a. þjöppun á botni, allur aukakostnaður við fyllingu og fyllingarefni (söndun) vegna röralagna, flutningur röra og niðurlögn, þ.m.t. nauðsynlegur búnaður til samsetningar.

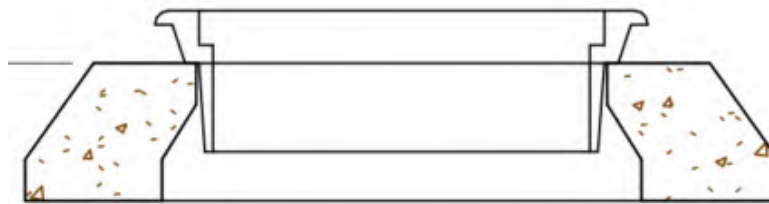
3.3.4 BRUNNAR

Staðsetning brunna er sýnd á teikningum og eru hnit gefin í miðjum brunnbotni, svo og rennisliskóti.

Séu notaðir forsteyptir steinbrunnar skal steypa þá með stútum í stefnu lagna inn og út úr brunni. Lagnir skulu tengjast þeim með tilheyrandi tengistykkjum.

Séu notaðir brunnbotnar úr plasti skulu stefnubreytingar einnig gerðar í brunni eða koma fram strax utan við brunn ef ekki er hjá því komist. Skila skal inn nýjum teikningum af breytingum á stefnu lagna inn og út úr brunni.

Séu notaðir brunnar úr plasti skal verktaki útfæra topp brunnsins þannig að tryggt sé að álag á brunnlök skili sér út í fyllinguna umhverfis brunnin en aldrei niður í brunnin sjálfan. Það skal gera með því að láta karm og lok hvíla á steypnum hring sem nær út fyrir efsta hluta brunnsins (brunnkeiluna), sjá skissu hér fyrir neðan.



Áður en framkvæmdir hefjast skal verktaki leggja fram tillögu sína að því hvernig hann hyggst ná þessu fram. Allur frágangur á toppi brunna líkt og lýst er hér að ofan skal innifalinn í einingarverði brunna.

Allir brunnbotnar skulu hafa straumlínulaga rennislrásir á milli inn og útrennslis með sléttleika ekki minni en í rörunum og ekki minna þvermál. Þá skal einnig forma rennislrásir í botn eftir rennislisstefnu þar sem hliðarlagnir koma inn í brunnbotn. Lögð er áhersla á að frágangur rennislrásanna sé vandaður og skulu rennislrásirnar mynda samfelldan flöt án nokkurra samsetninga þ.a. ekki sé hætta á því að efni festist í hvössum brúnum eða misfellum og auki þannig stífluhættu og minnki rennisliseiginleika.

Brunnbotnar skulu útbúnir þannig að tekið sé tillit til halla allra röra sem liggja inn í og út úr brunnum. Allar stefnubreytingar skal taka upp í brunnum, nema teikningar sýni annað. Þar sem þrýstilögn frá dælubrunni tengist inn á brunn skal bora/kjarnabora gat fyrir lögnina og ganga frá gati og lögn þ.a. sé alveg þétt.

Ef notaðir eru steypdir brunnar en lagnaefni úr plasti skulu steypu brunnbotnarnir útbúnir með innsteypnum tengistykkjum sem hæfa lagnaefninu þannig að um þetta tengingu verði að ræða.

Ofan á brunnbotna er hlaðið brunneiningum. Sömu kröfur eru gerðar til brunna hvað varðar þéttleika og fyrir lagnir sbr. kafla 3.3.3. Þetta skal samskeyti brunneininga með til þess gerðum gúmmíhringjum.

Verktaki sér um að gera allar pantanir á brunnbotnum. Verkkaupi lætur verktaka í té grunnmynd lagna á tölvutæku formi þar sem verktaki getur tekið upp allar stefnur lagna inn og út úr brunnbotnum og komið þeim upplýsingum til framleiðanda brunnaefnis, sem þá getur útbúið tilbúna brunnbotna samkv. því. Verktaki skal hafa samráð við eftirlitsmann um nánari útfærslu á hverjum einstökum brunni.

Allar brunneiningar, brunnbotnar og lok skulu hafa þann styrk að efnið geti staðist það álag sem á það kemur miðað við dýpt skv. langsníðsteikningum. Öryggisstuðull skal vera 2,0. Að auki skulu brunnlök og karmar þola umferðarálag miðað við álagsflokk D400 skv. EN 124.

Þar sem heimæðar eru tengdar inn á brunnbotn skal tenging vera a.m.k. 150 mm fyrir ofan rennisliskóta í brunni.

Ganga skal frá brunnum með bráðabirgðaloki u.þ.b. 150 mm undir neðra borði malbiks eða hellna.

Þá brunna sem ekki lenda í malbiki skal setja í rétta hæð og skila með endanlegum karmi og loki.

Verktaki skal útvega brunnlök og tilsvandi karma og skal allt slíkt efni passa við brunnaefnið sjálf. Allt efni skal framleitt eftir viðurkenndum framleiðslustöðlum og skulu framleiðendur efnis hafa vottað innra eftirlit á framleiðslu sinni. Öll lok skulu vera merkt með merki Garðabæjar. Verktaki skal leggja til samþykktar fyrir eftirlit þá karma sem hann hyggst nota.

Brunnbotnar og brunneiningar skulu vera 1000 mm að innanmáli en brunneila skal vera 1000 mm að innanmáli að neðan en 600 mm að innanmáli að ofan.

Haft skal samráð við eftirlitsmann um nánari útfærslu á hverjum einstökum brunni.

Haft skal samráð við eftirlitsmann um nánari útfærslu á hverjum einstökum brunni.

Magnölur og uppgjör:

Greitt er fast verð fyrir hvern brunnbót af mismunandi gerð.

Innifalið í einingarverði fyrir brunnbót skal vera allur kostnaður við efni, vinnu og tæki sem þarf til að ljúka verkliðnum, m.a. að þjappa undir, flytja að efni, tengja lagnir við brunnbót og ganga frá samkvæmt verklýsingu.

Greitt er fast verð fyrir hvern metra af fullfrágengnum brunneiningum.

Innifalið í einingarverði fyrir brunneiningu skal vera allt efni og öll vinna, m.a.,, reisa brunneiningar með gúmmíhringja samsetningum, fylla að og þjappa og ganga frá samkvæmt verklýsingu

Greitt er fast verð fyrir hverja keilu.

Innifalið í einingarverði fyrir keilu skulu vera bráðabirgðalök (brunnar í malbiki) og nauðsynlegar upphækkunar og endanleg lok og karmur þar sem það á við (brunnar utan malbiks).

Einnig skal innifela steipta styrktarhringi.

Viðbótarkostnaður vegna grafrar og fyllingar við brunna skal vera innifalinn í einingarverðum fyrir gröft fyrir lögnum og fyllingu í skurði.

3.3.5 NIÐURFÖLL

3.3.5.1 Ný niðurföll

Koma skal fyrir niðurföllum samkvæmt teikningum. Hnit eru gefin upp í miðjum niðurfallsbrunni, Nf01- Nf08. Í þeim tilvikum þar sem niðurföll koma í regnbeð inni á lóðum er ekki gengið frá niðurföllum. Endar niðurfallsleggja eru því skyldir eftir fyrir lóðarhafa til að ganga frá síðar, sjá nfs01-nfs07 á teikningum.

Um er að ræða tvennskona niðurföll. Annarsvegar niðurföll, sem staðsett eru upp við götukanta og eru með göturistum. Hins vegar er um að ræða niðurföll sem staðsett eru í ofanvatnsrásum/lautum og eru með kúluristum.

Niðurfallabrunnar skulu vera 400 mm að innanmáli. Dýpi sandfangs skal vera 800 mm, mælt frá rennslisbotni niðurfallsleggs. Lágmarkshæð ofan á niðurfallslegg frá yfirborði er 1000 mm. Undir niðurfallsbrunn skal koma 150 mm þykk steypa. Í hana skal fella 500x500x60 hellu og skal niðurfallsbrunnurinn standa ofan á henni. Vatnslásinn skal gera með sérstöku þar til gerðu greinstykki og hné, sjá sérteikningu.

Séu notuð niðurföll úr plasti skal verktaki útfæra topp brunnsins þannig að tryggt sé að álag á rist skili sér út í fyllinguna umhverfis niðurfallið en aldrei á niðurfallið sjálft.

Halli niðurfallaeggja sem tengjast stofnlögnum skal vera 20 – 300%. Þess skal gætt að ætíð séu a.m.k. 100 mm í hæð á milli niðurfallaeggja og annarra lagna sem þeir þvera.

Verktaki útvegar allar niðurfallaristar og karna. Allt efni skal framleitt eftir viðurkenndum framleiðslustöðlum og skulu framleiðendur efnis hafa vottað innra eftirlit á framleiðslu sinni.

Niðurfallaristar eru ýmist kúluristar eða göturistar. Niðurföll með kúluristum fara í ofanvatnsrásir en niðurföll með göturistum á malbikað yfirborð, eins og kemur fram á teikningum. Kúluristarnar skulu leggjast beint ofan í rör án karms og skulu vera passandi fyrir 400 mm niðurfallsbrunna. Göturistarnar skulu vera 370x370mm og skulu leggjast ofan í karm sem er passandi fyrir 400mm niðurfallsbrunna. Slíkar ristar er t.d. hægt að panta í gegnum Járnsteypuna hf. Allar niðurfallaristar og karnar skulu þola umferðarágang miðað við álagsflokk D400 skv. EN 124.

Í fyllingum skal ganga frá niðurfallabrunnum til bráðabirgða með niðurfallshólki og rist á u.þ.b. 300 mm dýpi undir yfirborði fyllingar. Til að varna því að fyllingarefni komist ofan í niðurfallsbrunninn skal koma fyrir járnplötu undir rist. Niðurfallabrunna skal hylja með fyllingarefni og burðarlögum, en gera skal ráðstafanir til að leit að niðurfallabrunnum valdi sem minnstum spjöllum á yfirborði.

Þegar þjöppun er lokið skal grafa niður á niðurfallabrunnana og framlengja þá þannig að niðurfallshólkurinn og ristin, sem koma í niðurfallsbrunninn, verði 10-20 mm undir endanlegu yfirborði eins og þau eru skilgreind í verkinu. Einnig skal fjarlægja járnplötu undan rist.

Verktaki skal tryggja að ytri brún niðurfallarista lendi samsíða kantsteinsbrún og í 10-30 mm fjarlægð þar frá.

Magntölur og uppgjör:

Greitt er fast verð fyrir hvert niðurfall af hvorri gerð. Innifalið í einingarverði fyrir niðurfall skal vera allur kostnaður sem þarf til að ljúka verkliðnum m.a. allt röraefni í niðurfallsbrunn og vatnslás, flutningur á efni, tenging við niðurfallslegg, reisa niðurfallsbrunn, ganga frá til bráðabirgða.

3.3.6 FRÁGANGUR TENGINA OG LAGNAENDA

Heimæðar fráveitu skal leggja inn fyrir lóðarmörk, eins og sýnt er á teikningum. Loka skal tengingum og endum röra sem síðar á að tengja við með traustum og þéttum til þess ætluðum lokum úr steypu eða öðrum þéttum hætti. Verktaki skal mála endamúffu skólps rauða og endamúffu regnvatns hvíta.

Magntölur og uppgjör:

Greitt verður fast verð fyrir hverja fullfrágengna tengingu eða lagnaenda.

Innifalið í einingarverði skal vera allur kostnaður við efni, vinnu og tæki sem þarf til að ljúka verkliðnum.

3.3.7 TENGINGAR VIÐ NÚVERANDI FRÁVEITUKERFI

Verktaki skal tengja við núverandi fráveitukerfi í samræmi við teikningar verksins.

Um er að ræða 5 eftirfarandi tengingar:

Tp02 og tp03: Tenging nýrra Ø250 mm PP skólplagna og Ø400 mm regnvatnslagna við núverandi kerfi austast í Þorraholti. Í báðum tilvikum er tengt inn lagnaenda samskonar núverandi lagna.

Tp06: Tenging nýrra Ø250 mm PP skólplagna við nýtt skólperfi í göngustíg vestast í Þorraholti. Tengt er inn á brunn sem er útbúinn með Ø250 mm PP tengistút sem skal tengja við.

Tp09 og tp10: Tenging nýrra Ø160 mm PP skól- og regnvatns heimaæða, frá Þorraholti 19, við núverandi fráveitukerfi suðvestan lóðar. Komíð er fyrir nýjum brunnum sem tengdir verða núverandi lagnaendum Ø600 ST mm regnvatnslagnar og Ø250 ST mm skólplagnar.

Ekki skal tengt inn á brunnbotn eða brunnhring, nema samkvæmt skýrum fyrirmælum á teikningum. Ef tengja þarf inn á fyrirliggjandi brunn sem ekki hefur tilbúinn greinistút skal bora fyrir röri inn í brunnbotn eða neðsta brunnhring. Kjarnabora skal í brunnninn og tengja lögnina þar með sérstakri þar til gerðri þéttingu, sem umsjónarmaður verkkaupa samþykkir. Snyrta skal stút sem gengur inn í brunn, fylla í allar raufar sem myndast með viðurkenndu steypuviðgerðarefni og lagfæra brunn þannig að rennslirásir séu samfelldar og áferðarfallegar.

Greitt er fyrir gröft, fyllingar, söndun og aðra jarðvinnu undir tilsvarende köflum.

Leita skal samþykkis umsjónarmanns verkkaupa á öllum tengingum við núverandi fráveitukerfi og útfærslu á þeim

Magntölur og uppgjör:

Greitt er eitt heildarverð fyrir hverja tengingu. Innifalið er efni og vinna við rof á fyrirliggjandi lögn og tengingar hennar, dælingar og/eða aðrar ráðstafanir vegna rennslis meðan unnið er að tengingunni. Einnig eru innifalin nauðsynleg tengi- og/eða breytistykki sem verktaki þarf að nota við tenginguna. Jafnframt kjarnaborun inn á brunn og tenging við núv. rennslirás í brunni, þar sem það á við og allar nauðsynlegar pakkningar til tengingar við brunn eða lögn. Greitt er sérstaklega fyrir nýja brunna og lagnir undir viðeigandi lið.

3.3.8 LÖGN Á MILLI TJARNARHLUTA

Tjörnin verður stölluð og er ca. 1,0m hæðarmunur á milli efri og neðri hluta hennar. Til að koma vatni á milli tjarnanna skal koma lögnum fyrir eins og sýnt er á teikningu GH213.

Sömu kröfur gilda til lagnaefnis og uppgefnar eru í köflum 3.3.2 – 3.3.4 og sömu kröfur gilda til fyllingar næst lögnum og uppgefnar eru í kafla 3.2.2.

Gröftur fyrir lögnunum er magntekinn undir lið 3.2.1.

Magntölur og uppgjör:

Greitt verður eitt heildarverð fyrir niðurkomna og fullfrágengna og tengda lögn á milli tjarnarhlutanna.

Innifalið í einingarverði skal vera allur kostnaður við efni, vinnu og tæki sem þarf til að ljúka verkliðnum svo sem allt lagnaefni, fyllingarefni, brunnkarmar, styrktarhringir og kúluristar, gangstéttarhellur undir sandfang og fl.

3.3.9 LEKA OG ÞRÝSTIPRÓFUN FRÁVEITULAGNA

Að lokinni lagningu röra skal verktaki lekaprófa lagnir ásamt brunnum. Lekaprófa skal allar lagnir 250 mm og stærri.

Lekaprófun:

Alltaf skal prófa lagnabil ásamt báðum brunnum í endum þess kafla sem prófa skal. Koma skal fyrir þéttingum í báðum endum þess kafla sem er lekaprófaður og við allar tengingar. Skorða skal þéttingar þannig að ekki leki með þeim. Þá skulu brunnlök á millibrunnum einnig skorðuð og þétt. Þar sem því verður komið við skal fyllt með vatni þannig að vatnssúlan sé minnst 2 m yfir efri brún rörs miðað við hæsta stað þess kafla sem prófaður er. Vatn skal standa í lögninni í a.m.k. 2 klst. áður en hún er yfirfarin.

Umsjónarmaður verkkaupa yfirfer lögnina ásamt fulltrúa verktaka og skal hvergi vera sýni-legur leki á lögninni. Leki er skilgreindur þannig að smit eða vatnsrennsli sjáist á yfirborði röra. Komi fram leki skal verktaki í samráði við umsjónarmann verkkaupa lagfæra það, sem er ábótavant, hvort sem um er að ræða leka á samskeytum eða leka á belg og endurtaka lekaprófun á eigin kostnað.

Verkkaupi leggur verktaka ekki til vatn til prófunar. Þegar lögnin er tæmd skal þess gætt að það valdi ekki tjóni á verkinu eða umhverfisspjöllum.

Magntölur og uppgjör:

Fyrir lekaprófun er greitt ákveðið verð á lengdarmetra eftir stærð lagna. Þurfi að endurtaka lekaprófun vegna leka verður ekki greitt fyrir þá prófun.

3.3.10 MYNDBANDSUPPTÖKUR

Verktaki skal mynda allar holræsalagnir að innan eftir að búið er að setja burðarlag í götu en fyrir ábyrgðarúttekt og áður en lóðarhafar hefja framkvæmdir. Verktaki skal skila myndbandsupptöku af lögnum til eftirlits í síðasta lagi viku áður en ábyrgðarúttekt fer fram. Eftirlitsmaður skal hafa tækifæri til að vera viðstaddur myndun lagna.

Komi það í ljós eftir yfirferð verkkaupa að rörin séu skemmd eða uppfylli ekki þær kröfur sem gerðar eru m.t.t. aflögunar þá skal verktaki bæta úr göllum og skipta út skemmdum einungum. Að því loknu skal verktaki mynda lögnina á nýjan leik. Ekki verður greitt fyrir þá myndun.

Verktaki skal skila myndbandsupptöku af lögnum til umsjónarmanns verkkaupa strax að lokinni myndatöku, þannig að nægur tími gefist til að meta lagnirnar og lagfæra skemmdir, ef einhverjar eru, áður en gengið verður frá yfirborði.

Verktryggingu verður ekki aflétt nema allar myndbandsupptökur liggi fyrir og viðgerð hafi verið framkvæmd, ef um slíkt er að ræða.

Raunástand kerfisins, sérstaklega skemmdir, skal mynda nákvæmlega en athygli er vakin á því að verktaki á ekki að skrá skemmdir í töflur eða með öðrum hætti heldur einungis að afhenda upptökur að verki loknu til umsjónarmanns verkkaupa.

Myndatökum skal skila á stafrænu formi. Tryggja skal hæfilegt ljósmagn miðað við stærð lagnar, þannig að myndataka verði skýr. Tryggja skal að lagnir séu lausar við óhreinindi, vatnsaga og gufu á meðan á myndatöku stendur.

Eftirfarandi upplýsingar skulu koma fram á myndum (á skjá):

- Heiti verks.
- Heiti verktaka verksins.
- Dagsetning og tími myndatöku.
- Heiti upphafsbrunnns og endabrunns (t.d. S04-S03).
- Lengd frá upphafsbrunni (í metrum).
- Stærð lagnar.
- Halli lagnar í % (+ eða -).

Merkja skal nöfn myndskeiða þannig að fyrst komi númerið á brunninum þar sem farið er niður með myndavélina, þá bandstrik og svo nafn þess brunns sem stefnt er að og loks ddmmaa-n, þannig: xxxxx-yyyyyy-ddmmaa-n, þar sem n er hlaupandi númer ef fleiri en eitt myndskeið er tekið á sömu lögn á sama degi. Ekki má blanda saman óskildum verkum á sama disk/minnislykli.

Magntölur og uppgjör:

Greitt er heildarverð fyrir myndatöku eftir að búið er að fylla og þjappa að fullu yfir lagnir og myndatöku fyrir ábyrgðarúttekt. Aðrar myndatökur greiðast af verktaka. Innifalið í einingarverði skal vera allur kostnaður við efni, vinnu og tæki sem þarf til að ljúka verkliðnum þ.m.t. hreinsanir. Heildarverð er til greiðslu með lokareikningi.

3.4 KALDAVATNSLAGNIR

3.4.1 ALMENNT

Leggja skal og sanda kaldavatnslagnir, heimæðar, setja upp spindla og brunahana. Legu lagna og staðsetningu spindla og brunahana má sjá á yfirlitsteikningu vatnsveitu.

Verktaki útvegar allt vatnsveituefni, rör, tengi- og greinistykki, brunahana, loka og spindla og leggur allt kerfið. Lagnaefnið skal vera PE100 SDR 17. Allt efni skal framleitt samkvæmt ÍST EN 12201 köflum 1-5. Verktaki skal leita samþykkis eftirlitsmanns verkkaupa á öllu lagnaefni sem og samsetningarefni, lokum og spindlum og brunahönum.

Verkkaupi áskilur sér rétt til að hafna öllu því efni sem ekki uppfyllir kröfur evrópustaðla um vatnsveituefni.

3.4.2 KALDAVATNSLAGNIR

Allar kaldavatnslagnir í þessu verki eru plastlagnir (Polyethylen PE100). Ef rispa eða skemmd á pípu er dýpri en sem nemur 10% af veggþykkt pípu er óheimilt að nota hana.

Þegar skurður hefur verið undirbúinn og eftirlitsmaður hefur tekið hann út getur verktaki byrjað að leggja vatnslagnir.

Starfsmenn sem sjá um lagnavinnu verða að hafa lokið jarðlagnatækninámskeiði eða vera með pípulagningaréttindi. Ef starfsmaður er með pípulagningaréttindi skal hann einnig hafa lokið námskeiði um HACCP hreinlæti við lagnavinnu..

Allar tengingar heimæða og dreifilagna inn á stofnlagnir skulu gerðar með þar til gerðum t-stykkjum og spegilsuðum.

Hafa skal hliðsjón af leiðbeiningabæklingum framleiðenda við lög og meðferð lagnaefnis. Verktaki skal gæta þess vandlega að pípuarnar séu hreinar þegar þeim er lokað og að engir aðskotahlutir, s.s. steinar eða spýtur verði þar eftir. Aldrei má skilja eftir opna pípuenda þegar farið er frá verki.

Verktaki skal skola út pípulagnir áður en þær tengjast við dreifikerfið.

Verktaki skal sjá um, að skolvatn hafi greiða framrás frá pípuenda niður í holræsi, þannig að ekki sé hætt á að óhreint vatn safnist fyrir í skurðinum og renni í lögna að nýju eftir útskolun.

Eftir að pípa hefur verið skoluð út, þá verður hún þrýstiprófuð að viðstöddum fulltrúa Vatnsveitu Garðabæjar og síðan gengur verktaki endanlega frá samskeytum og tengistöðum þar sem þess er þörf. Ekki má hylja lagnir fyrr en þessu öllu er að fullu lokið. Komi fram leki við prófun skal verktaki bæta úr og verður prófunin síðan endurtekin.

Utan um loka og tengistykki, skal setja byggingaplast sem yfirlappast og sé fest með sérstöku límbandi eða sérútbúnum borða þannig að það hreyfist ekki þegar sandur er settur yfir rörin. Best er að koma plastinu fyrir í skurðinum áður en pípuarnar eru settar niður. Varðandi lagningu plaströra vísast til leiðbeininga framleiðanda.

Sá sem sér um plastsuður skal hafa tilskilið hæfnisvottorð. Slík vottorð gefur Orkuveita Reykjavíkur út að undangengnu námskeiði. Ekki skal sjóða rörin í frosti né í úrkomu eða sterkum vindi nema gerðar séu viðeigandi ráðstafanir. Gert er ráð fyrir að suður verði prófað af verkkaupa og þarf styrkur suðu að mælast 80% af styrk í efninu án suðu. Séu suður ófullnægjandi ber verktaki allan kostnað af lagfæringum sem gera þarf.

Verktaki skal gæta fyllsta hreinlætis við vinnu við vatnsveitu og fara í einu og öllu eftir reglugerðum.

Um gröft fyrir og fyllingu að pípum, sjá kafla 3.2.1 og 3.2.2.

Magntölur og uppgjör:

Greitt verður fyrir lögn vatnslagna með metraverði skipt niður eftir sverleika lagnar. Innifalið í einingarverði er allt efni og öll vinna þ.m.t. suður á plastpípum, allar samsetningar, beygjur og plöstun utan um loka, tengistykki og skolun lagna.

3.4.3 TENGING VIÐ NÚVERANDI LAGNIR

Þrjár tengingar eru við núverandi vatnsveitukerfi í þessu verki. Austast í Þorraholti, sjá tp01 á teikningu GH201teikningum, tengist 180 mm PE lögn núv. samsvarandi lögn. Einnig eru tengingar við kerfi í eldri hluta Hnoðraholt, sunnan við Þorraholt. Annars vegar tengist ný 180 mm PE lögn inn á núv. 110 mm PE lögn í Eskiholti, sjá tp05 teikningu GH204, og hins vegar tengist ný 180 mm PE lögn inn á núv. 90 mm PE lögn í Hrísholti, sjá tp04 teikningu GH203.

Verktaki skal útvega allt efni í tengingarnar og sjá um þær að öllu leyti. Verktaki skal með góðum fyrirvara hafa samband við Vatnsveitu Garðabæjar áður en til tenginga kemur þ.a. þeim gefist kostur á að undirbúa þær lokanir, sem nauðsynlegar verða.

Magntölur og uppgjör:

Greitt er eitt heildarverð fyrir hverja tengingu. Innifalið skal vera allt sem þarf til að fullklára verkþáttinn. Greitt er sérstaklega fyrir gröft á tengiholum, sjá lið 3.2.4.

3.4.4 BRUNAHANAR

Verktaki skal ganga frá brunahönnum eins og sýnt er á sérteikningu. Staðsetning þeirra er gefin upp á yfirlisteikningu.

Brunahanarnir skulu vera af viðurkenndri tegund fyrir 16 bara notþrýsting með sjálftæmingarloka, brotlið og þremur slöngustútum, 1 x DN100 og 2 x DN65. Verktaki þarf að leita samþykkis eftirlitsmanns verkkaupa fyrir hönunum sem hann hyggst nota.

Verktaki skal setja minnst hálfan rúmmetra af 20-40 mm drenmöl undir og umhverfis neðri hluta brunahanans. Yfir drenmölina og undir brunahanaendann skal setja jarðvegsdúk áður en fyllt er að brunahananum með fíngerðara efni. Brunahaninn skal standa á ásetuhellu og vera lóðréttur. Brunahana skal hæðarsetja þannig að brotflangs sé 50 – 100 mm yfir endanlegu yfirborði. Í flestum tilfellum er þá um 1350 mm ofan á ásetuhellu frá endanlegu yfirborði.

Verktaki skal gæta að því að staðsetja brunahanana rétt svo þeir lendi ekki innan lóða, almennt eru 250 mm frá lóðamörkum í miðju brunahana.

Magntölur og uppgjör:

Greitt er ákveðið einingarverð fyrir hvern brunahana. Innifalið í einingarverði skal vera allur kostnaður við efni, vinnu og tæki sem þarf til að ljúka verkliðnum, m.a viðbótar jarðvinna, lekaprófun, og uppsetning brunahanans.

3.4.5 LOKAR OG SPINDLAR

Verktaki skal setja renniloka á vatnsæðarnar, eins og sýnt er á teikningum.

Után um stofnlokann skal setja hlífðarrör og framlengja spindilinn upp undir yfirborðið. Rörinu skal síðan loka með hefðbundinni vatnslokakeilu á undirlagshellu.

Þess skal vandlega gætt að spindlar skekkist ekki, heldur haldist lóðréttir, þegar fyllt er að þeim og skal moka að spindlunum með handverkfærum eingöngu. Verði spindlar og rennilokar fyrir skemmdum vegna óaðgæslu við aðfyllingu eða aðra vinnu verktaka, þá ber verktaki allan kostnað af endurnýjun eða viðgerð þeirra.

Verktaki skal tengja spindilframlengingu eftir leiðbeiningum framleiðanda. Komi í ljós við úttekt að spindilframlenging sé ekki fest með viðunandi hætti ber verktaki allan kostnað við þá lagfæringu.

Þar sem efra burðarlag gatna er ekki sett í þessu verki skal aðeins ganga frá spindlum fyrir þjöppun.

Rennilokarnir skulu vera af viðurskenndri tegund, PN 10, úr ductil stáli sem er ryðvarið með jarðbiki eða epoxy-málningu. Spindlar skulu vera úr ryðfríu stáli.

Magntölur og uppgjör:

Greitt ert ákveðið verð fyrir uppsetningu og frágang á hverjum renniloka með spindli ásamt stopphanaloki. Innifalið er allt efni, öll vinna og flutningur sem nauðsynlegur er til að fullgera verkþáttinn.

3.4.6 ÞRÝSTIPRÓFUN

Þegar lagnavinnu er lokið og öllum leiðsluendum hefur verið lokað skal verktaki þrýstiprófa leiðslukerfið. Hann skal tilkynna eftirlitsmanni verkkaupa með minnst eins sólarhrings fyrirvara, hvenær hann hyggst hefja þrýstiprófunina og hvaða hluta kerfisins hann ætlar að prófa.

Það er enn fremur gert ráð fyrir að fulltrúi Vatnsveitu Garðabæjar verði viðstaddur prófunina og skal verktaki því tilkynna prófunina til forstöðumanns Þjónustumiðstöðvar Garðabæjar í síma 565 5832 eða 820 8573 með sama fyrirvara og nefndur er hér á undan.

Þrýstingsprófunin skal framkvæmd eins og lýst er hér að neðan:

1. Leiðslukerfið fyllt af vatni og lofttæmt eftir því sem við verður komið.
2. Vatni dælt inn þar til þrýstingur hefur náð 10 börum (1013 kPa)
3. Allt leiðslukerfið skoðað og leki og aðrir vankantar sem kunna að finnast lagaðir.
4. Leiðslukerfið látið vera án inndælingar í 12 klst. og mun þrýstingur þá minnka úr upphaflegum 10 börum vegna útvíkkunar röra og hugsanlegs leka.
5. Þrýstingur aukinn í 10 bör með inndælingu og honum viðhaldið í 2 klst. með inndælingu eins og þörf krefur.
6. 10 bara þrýstingi viðhaldið í næstu eina klukkustund með inndælingu og nauðsynlegt vatnsmagn mælt, skráð og táknað V1.
7. 10 bara þrýstingi viðhaldið næstu klukkustund með inndælingu.
8. 10 bara þrýstingi við haldið þar næstu klukkustund með inndælingu og nauðsynlegt vatnsmagn mælt, skráð og táknað V2.
9. Niðurstöður

Ef mæld gildi á V1 og V2 fullnægja kröfunni:

$$V2 \leq 0,550 \times V1 + V_{leki}$$

þar sem V_{leki} táknar leyfilegt rúmmál leka á einni klukkustund í leiðslukerfinu sem verið er að prófa.

Þetta leyfilega lekamagn er samkvæmt danska staðlinum DS 455.

Standist lagnir ekki þrýstiprófun skal verktaki bæta úr ágöllum og endurtaka svo þrýstiprófunina. Ekki verður greitt fyrir endurtekna prófun.

Magntölur og uppgjör:

Greitt er eitt heildarverð fyrir þrýstiprófun. Innifalinn skal vera allur kostnaður við efni og vinnu sem þarf til að ljúka prófuninni með fullnægjandi hætti.

3.4.7 HEIMLAGNIR

Almennt gilda greinar 3.4.1 og 3.4.2 hér að ofan um lagningu vatnsheimæða. Lagnaefni er það sama, PE100 SDR 17. Lagnastærðir heimaæða eru gefnar upp í hnitaskrá á teikningu GH212. Þá eru staðsetningar heimaæða einnig sýndar á teikningum og eru ýmist í sama skurði og fráveita eða hitaveita. Heimæðarendar lokist með ásoðnu blindloki. Gæta skal að því að slaki sé á lögnum vegna hitaþenslu í plastefninu.

Magtölur og uppgjör:

Greitt er ákveðið einingarverð fyrir hverja fullfrágengna heimlögn. Innifalið í einingarverði fyrir ótengdar heimlagnir skal vera allur kostnaður við efni, vinnu og tæki sem þarf til að ljúka verkliðnum.

3.4.8 BRÁÐABIRGÐATENGINGAR

Ekki er gert ráð fyrir neinum bráðabirgðatengingum en telji verktaki sig þurfa á þeim að halda skal hann innifela kostnað við þær í þessum lið.

Magtölur og uppgjör:

Allan kostnað við allar bráðabirgðalagnir og tengingar skal verktaki innifela í öðrum einingaverðum. Innifalið skal vera allt efni og vinna.

3.5 HITAVEITA

3.5.1 EINANGRUÐ STÁLROÐ

3.5.1.1 Almenn

Verktaki kemur rorum fyrir í skurði, smeygir þéttihólk með krumphólkum upp á rörenda, sýður saman, setur inn beygjur, T-stykki, minnkanir, loka og annað á rör sem sýnt er á teikningum. Séu opnir hólkur notaðir, oftast í stærðum yfir 400 mm er frágangur þeirra gerður eftirá. Verktaki skal tryggja að ekki séu soðnir saman endar þar sem kápan nær ekki nógu langt fram. Almenn er miðað við að frá enda stálrörs að plastkápuni séu um 200 mm.

Gæta skal þess að óhreinindi eða aðskotahlutir fari ekki inn í rör og verði eftir þegar þeim er lokað. Rör skulu ekki liggja opin í eða við skurði yfir nótt. Sé hreinsun röra áfátt skal verktaki hreinsa út úr rorum á sinn kostnað. Endar á rorum skulu ávallt vera lokaðir þegar ekki er unnið að samsetningu.

Verktaki skal lekaprófa allar lagnir skv. kafla um lekaprófanir.

Hitaveiturör, fittings og lokar, sem grafnir eru í jörð eru einangraðir með PUR eða PIR og varðir með plastkápu. Við flutning og alla meðhöndlun skal þess gætt að skemma ekki plastkápuna og merja ekki fasaða enda. Meðal annars skal nota breið bönd við hífingar röra. Hafi verktaki ekki reynslu í flutningi á hitaveiturörum skal leita ráðgjafar umsjónarmanns verkkaupa. Nánari lýsing á meðferð lagnaefnis er í LAL-112. Allar skemmdir á plastkápu eru á ábyrgð verktaka á meðan verk er unnið.

Gæta skal þess að lagnir hafi alltaf þenslumöguleika meðan á framkvæmd stendur. Koma skal í veg fyrir að plastkápan beyglist inn eða rispist. Komi slíkt fyrir skal fara með það eins og um samskeyti sé að ræða og hólkur settur yfir skemmdina. Í tilfellum sem þessum skal leita ráða hjá umsjónarmanni verkkaupa. Öll vinna og efni í slíkar viðgerðir er á kostnað verktaka.

Röraefni

Í hitaveitulagnir Veitna eru almenn notuð suðuhæf stálrör (P235 GH eða sambærilegt) í plastkápu einangruð með PUR eða PIR frauði. Hlífðarkápur eru úr svörtu PEHD. Hitaveiturör eru framleidd samkvæmt EN253 en eftirfarandi staðlar gilda fyrir efni og vinnubrögð;

EN 253	Einangruð rör fyrir hitaveitur
EN 448	Einangraðar fittings fyrir hitaveitulagnir
EN 488	Einangraðir lokar
EN 489	Samsetningar fyrir stálrör og plastkápu
EN 15698-1	District heating pipes - Bonded twin pipe systems for directly buried hot water networks - Part 1: Factory made twin pipe assembly of steel service pipes, polyurethane thermal insulation and one casing of polyethylene
EN 15698-2	District heating pipes - Bonded twin pipe systems for directly buried hot water networks - Part 2: Factory made fitting and valve assemblies of steel service pipes, polyurethane thermal insulation and one casing of polyethylene

Þjóðendum er bent á að kynna sér staðla er varða efnisgæði og vikmál.

Undirbúningur fyrir suðu

Suðutákn og mál á suðum á teikningum eru í samræmi við ÍST EN ISO 2553. Allar hringsuður pípna og tengistykkja eru stúfsuður og skulu endar pípna og tengjastykkja fasaðir í samræmi við það.

Ef skorið er í sundur með logskurði skal slípa skurðarsárið hreint a.m.k. 3 mm inn í efnið.

Fletir sem sjóða á saman skulu vera úr hreinum málm, lausir við sýnilega galla, t.d. skillög eða galla frá skurði, a.m.k. 30 mm út frá suðubrúnum og lausir við ryð, olfu, feiti og/eða önnur aðskotaefni.

Áður en suðuvinna hefst skal verktaki leggja fram suðuaætlun og suðuferla gerða í samræmi við staðla og afhenda suðuferla (WPS), vottaða af viðurkenndum aðila, í samræmi við ÍST EN ISO 15612 eða ÍST EN ISO 15614-1 fyrir lagnir í jörðu og ÍST EN ISO 15614-1 fyrir lagnir ofanjarðar. Einnig skal verktaki senda inn tilheyrandi prófunarskýrslur (WPQR) fyrir innsenda suðuferla.

Suðuferla og prófunarskýrslur skal senda til umsagnar og samþykktar af umsjónarmanni verkkaupa áður en suðuvinna hefst.

Tákn eða númer fyrir þær suðuaðferðir/-tækni og suðustöður sem beita á skulu vera skv. ÍST EN ISO 4063 og ÍST EN ISO 6947.

Allt efni sem verktaki leggur til er háð samþykki umsjónarmanns verkkaupa.

Suðufólk

Rafsuðuvinna skal eingöngu unnin af starfsfólki með hæfnisskírteini samkvæmt ÍST EN ISO 9606-1 sem svarar til þeirra suðuferla (WPS) sem áformað er að nota fyrir hverja suðugerð. Ef beitt er sjálfvirkum eða hálf sjálfvirkum suðubúnaði skulu suðumenn/starfsmenn, sem vinna við þann búnað, hafa hlotið þjálfun og prófun á grundvelli ÍST EN ISO 14732 og hafa gild réttindi.

Verktaki skal leggja fram lista yfir þá einstaklinga, sem vinna eiga verkið og afhenda afrit af gildum hæfnisskírteinum þeirra áður en þeir hefja störf.

Framkvæmd suðu

Öll rafsuðuvinna skal vera unnin í samræmi við ÍST EN 1011-1, -2 og -3 og í fullu samræmi við samþykktu suðuferla og verk gögn. Tryggja skal fulla gegnumsuðu og góða sambræðslu milli suðu- og grunnefnis.

Verktaki skal nota viðeigandi suðuvír sem ætlaður er fyrir viðkomandi grunnefni og suðusamskeyti utanhúss í samræmi við teikningar og samþykktar suðuaðferðir (WPS). Verktaki skal vera fullviss um að suðuvír sé þurr og hafi verið geymdur á þurrum og heitum stað skv. leiðbeiningum framleiðanda. Ef vafi leikur á hvort raki sé í suðuvír skal hann bakaður við 350°C í tvær klukkustundir og eftir það skal hann ávallt geymdur í hitakassa. Þetta á sérstaklega við um suðuvinnu utanhúss.

Verktaki skal tryggja að suðuvinna utanhúss sé unnin við viðunandi aðstæður og tryggja að raki og vindur hafi ekki áhrif á suðugæði. Ekki má sjóða ef stálið er rakt og ekki ef lofthiti er lægri en 3°C, nema viðeigandi ráðstafanir séu gerðar við suðuvinnuna, eins og t.d. að forhita efnið upp í 50 – 100°C, samkvæmt nánari lýsingu í suðuferli verktaka. Suður skulu snyrtilega auðkenndar með vatnsþolnum lit, þannig að fram komi suðunúmer og auðkennisstafir suðumanns, sömu númer og sett eru inn í suðubókhald.

Áður en suðuvinna hefst skal verktaki hreinsa og slípa pípuenda svo tryggt sé að ekkert ryð eða önnur óhreinindi séu á suðuenda

Suðuprófanir

Suðueftirlit verktaka skal vera í höndum óháðra aðila (ekki starfsfólks verktaka) og vera í samræmi við ÍST EN 13480-5, ÍST EN ISO 17637, ÍST EN ISO 17640, ÍST EN ISO 11666, ÍST EN 17636-1 og 2, og skal vera í höndum aðila með réttindi til skv. ÍST EN ISO 9712 – Level 2.

Verktaki skal leggja fram úttektar- og skoðunarskýrslur í síðasta lagi viku áður en lekaprófun fer fram. Skýrslugerð skal vera í samræmi við viðurkenndar aðferðir ofangreindra staðla.

Suður á pípum ofanjarðar skulu uppfylla gæðakröfur, sem gerðar eru fyrir **flokk B** en fyrir suður á niður gröfnum pípum skulu suður uppfylla **flokk C** til samræmis við ÍST EN ISO 5817.

Umfang prófana skal vera í samræmi ÍST EN 13480-5.

Þær suður sem ekki er unnt að lekaprófa, þrýstingsprófa eða skoða við prófanir, skal röntgenmynda 100%.

Til að koma í veg fyrir mistök í byrjun skal eftirfarandi aðferð notuð:

Á fyrstu stigum framkvæmdar skal velja af handahófi eina eða fleiri suður, eftir stærð verkefnis, úr hverjum suðuhópi til að prófa. Í tilfalli pípusuða skal röntgenmynda a.m.k. eina af fyrstu suðum með 100% myndun. Í stærri verkum þar sem eru fleiri en 30 suður skal einnig röntgenmynda 25% af fyrstu 2-5 suðum úr hverjum suðuhópi. Þegar þessar forskoðanir hafa verið gerðar og suðugæði eru uppfyllt skal almennt prófa að lágmarki 5% af öllum suðum sem koma á eftir og sjónskoða allar suður 100%. Velja skal prófunarstaði

m.t.t. suðuhópa og suðumanna samkvæmt ÍST EN 13480-5, kafla 8.1.2.

Komi fram gallar í suðum skulu viðgerðir og viðbótarprófanir vera til samræmis við ÍST EN 13480-5, í kafla 8.1.3.

- a) Prófa tvær sambærilegar suður fyrir hverja gallaða. Velja skal suður sem voru soðnar við sambærilegar aðstæður og skulu þær prófaðar með sömu prófunaraðferð.
- b) Ef þessar viðbótarprófanir uppfylla kröfur verklýsingar, skal gera við þær gölluðu og framkvæma prófanir á viðgerðunum með sömu prófunaraðferð til staðfestingar á að viðgerðar suður uppfylli kröfur verklýsingar.
- c) Ef fram koma gallar í þessum viðbótarprófunum skal prófa tvær sambærilegar suður fyrir hverja gallaða á sama hátt með sömu prófunaraðferð.
- d) Ef fram koma gallar í þessum viðbótarprófunum eða komi fram gallar aftur eftir viðgerð í gölluðum suðum skal endurtaka sbr. lið c.
- e) Ef fram koma gallar í þessum viðbótarprófunum skal prófa allar samsvarandi suður viðkomandi suðuhóps.

Þegar suður eru valdar skulu þær valdar með tilliti til þess hvort þær eru soðnar á verkstað eða á verkstæði.

Allan kostnað vegna suða sem standast ekki gæðakröfur, viðgerða á suðum og vinnu vegna endurmyndunar ber verktaki að fullu.

Umsjónarmaður verkkaupa getur óskað eftir að verktaki geri suðuprófanir á stökum suðustöðum, þar með taldar röntgenmyndatökur.

Verktaki skal í upphafi verks tilkynna hver sér um suðueftirlit og prófanir og leggja fram þau hæfnisskríteini og -vottorð sem krafist er í þessari lýsingu. Einnig skal verktaki leggja fram aðferðarlýsingu þar sem gert er ítarlega grein fyrir því hvernig suðueftirliti verður háttað.

Veitur áskilja sér rétt á að fá allar röntgenfilmur afhentar og geta í framhaldi fengið utanaðkomandi óháðan og viðurkenndan aðila til að yfirfara allar filmur til staðfestingar á gæðum myndatöku og einnig á mati prófunaraðila á suðugöllum. Einnig áskilja Veitur sér rétt til að láta framkvæma sínar eigin prófanir og geta krafist lagfæringar á suðum, ef suðugallar koma í ljós, á kostnað verktaka.

Suðubókhalda

Verktaki skal tilgreina ábyrgðarstjóra suðumála til umsjónamanns verkkaupa. Verktaki skal halda suðubókhalda. Suðubókhalda skal samanstanda af eyðublaði, þar sem fram koma nöfn, númer eða upphafsstafir suðumanna, númer suðu, númer prófunarskýrslu fyrir hverja suðu og viðkomandi suðuferill sem notaður var. Verktaki skal afhenda lagnateikningar þar sem fram koma númer og staðsetning suða. Verktaki merkir allar suður inn á afrit af vinnuteikningum frá verkkaupa með suðunúmeri. Suðubókhalda skal innihalda prófunarskýrslu frá óháðum aðila. Suðubókhalda skal skila til verkkaupa á stafrænu formi, skilmerkilega merktu verki í síðasta lagi 2 dögum áður en lekaprófun fer fram.

Leka- og styrktarprófun (þrýstiprófun)

Verktaki skal leka- og styrkprófa lagnir samkvæmt ÍST EN 13941-2, kafla 11.5. Prófunarþrýstingur lagna skal vera samkvæmt nánari upplýsingum í verklýsingu eða á teikningum. Áður en þrýstiprófun fer fram skal verktaki lekaþróa lagnakerfið með lofti og ganga úr skugga um að kerfið leki ekki. Nota skal öryggisloka bæði við leka- og þrýstiprófun og skal stærð öryggisloka miðast við að hann opni við 25% yfir prófunarþrýstingi í hverju tilfelli.

Umsjónamaður verkkaupa kallar til fageftirlit Veitna með góðum fyrirvara til að vera viðstatt og til að staðfesta að lekaprófanir hafi verið framkvæmdar á réttan hátt. Lekaprófun og allar ráðstafanir vegna hennar eru á ábyrgð verktaka og skulu innifaldar í einingaverði.

Lekapróf

Lekaprófa skal lagnir samkvæmt ÍST EN 13941-2 þegar að allar suður hafa verið sjónskoðaðar. Hægt er að sameina lekapróf með styrkprófi (þrýstingsprófi). Verktaki skal lekaþróa með lofti sem dælt er inn í pípurnar undir þrýstingi. Þrýstingur í pípum skal vera frá 0,02-0,05 MPa (0,2-0,5 bar) yfirþrýstingur meðan

prófun fer fram. Lekaleit fer fram með því að úða á suður með viðurkenndu freyðiefni/sápu til lekaleitunar og athuga hvort loftbólur myndist við suður eða samskeyti. Ef einhverjar suður eru ekki sýnilegar skal þrýstingur standa í 8 klst. Ef allar suður eru sýnilegar þarf þrýstingur að standa í 2 klst.

Verktaki skal loka rörendum með klemmutengi og setja upp nauðsynlega þrýstingsmæla og öryggisbúnað vegna prófunarinnar. Við klemmutengið er þrýstiloft tengt með kúluloka, öryggisloka og þrýstingsmæli. Þrýstingsmælir skal sýna þrýsting með 0,1 bar nákvæmni og sviði þannig að augljóst sé þegar óskgildi þrýstings er náð.

Þegar réttum þrýstingi er náð skal verktaki í viðurvist umsjónarmanns verkkaupa úða á suðurnar viðurkenndu lekaleitar-sápuvatni á suðurnar.

Útskolun lagna

Verktaki skal skola út lagnir áður en þær tengjast við virk kerfi. Verktaki skal sjá um að skolvatn hafi greiða framrás frá röraenda, þannig að ekki sé hætta á að óhreint vatn safnist fyrir í skurðinum og renni í lögnina að nýju eftir útskolun.

Magntölur og uppgjör:

Greitt er ákveðið einingarverð fyrir hvern lengdarmetra lagnar og skipt niður eftir stærð lagna. Innifalið í einingarverði er m.a. niðurlögn, að koma fyrir þéttihólkum og krumpmúffum á samskeytum eftir því sem við á, að skera rörenda saman, að forvinna einangruð rör til vegþverana og ganga frá rörum fyrir frágang á samskeytum þeirra, útskolun og allt annað sem þarf til að fullgera verkið.

Greitt er ákveðið einingaverð fyrir hverja suðu/samsetningu. Innifalið í einingaverði er m.a. suðuvír, suða, prófanir, aðstoð við prófanir, brot á suðusamskeytum og fastar suður.

3.5.1.2 Einangrun og samskeyti

Rör eru afhent einangruð með PUR-frauðplasti og í hlífðarkápu úr plasti, ásamt þéttihólkum og krumpmúffum á samskeyti. Áður en suða hefst skal smeygja þéttihólkum úr plasti og krumpmúffum upp á rörenda.

Ganga skal frá rörum í skurðum skv. staðalsniðum áður en gengið er frá samskeytum á hlífðarkápu. Annars skal verktakinn ganga þannig frá röri í skurði að á a.m.k. 2 m lengd við samskeyti sé frítt pláss umhverfis rör a.m.k. 500 mm undir rör og kringum rörin þar sem ganga þarf frá samskeytum á hlífðarkápu.

Gæta skal að því að vatn komist aldrei inn í einangrun á rörum og mega ófrágengin samskeyti því aldrei liggja í skurðum þar sem hætta er á vatnsaga.

Eftir að úttekt á suðu og þrýstiprófun hefur verið gerð, getur samsetning hlífðarkápu farið fram.

Vertaki sem viðurkenndur er af verkkaupa, skal annast annast samsetningu og suðu samsetningarhólka á samskeytum hitaveituröra, svo og Polyurethane (PUR) eða Polyisocyanurate (PIR) frauðun eða ísetningu einangrunarskála í samsetningarhólkum á samskeytum hitaveituröra. Verkkaupi heldur utan um skráningar þeirra aðila sem hafa skilað inn fullnægjandi gögnum og eru viðurkenndir af verkkaupa.

Svo verktaki geti talist viðurkenndur af verkkaupa, þarf viðkomandi að uppfylla skilyrði staðal (ÍST EN 489 2009/ C1). Verktaki skal framvísa viðurkenndum hæfnisvottorðum frá framleiðanda þess efnis sem verið er að nota hverju sinni og þurfa þau gögn að liggja fyrir og samþykkt að hálfu verkkaupa áður en vinna getur hafist

Hæfnisvottorð fyrir Mittelhólka og lokaða PE - hólka með krossbundnum krumpum á endum er gefið út af SET.

Hæfnisvottorð fyrir rafsoðnar plötumúffur og krossbundna hólka er gefið út af LOGSTOR eða Ísrör.ehf.

Viðurkennd hæfnisvottorð, eru þau sem eru útgefin af framleiðanda lagnaefnis eða sérstakara aðila sem sér hæfa sig í þjálfun fagaðila og hafa umfangsmikla reynslu í faginu.

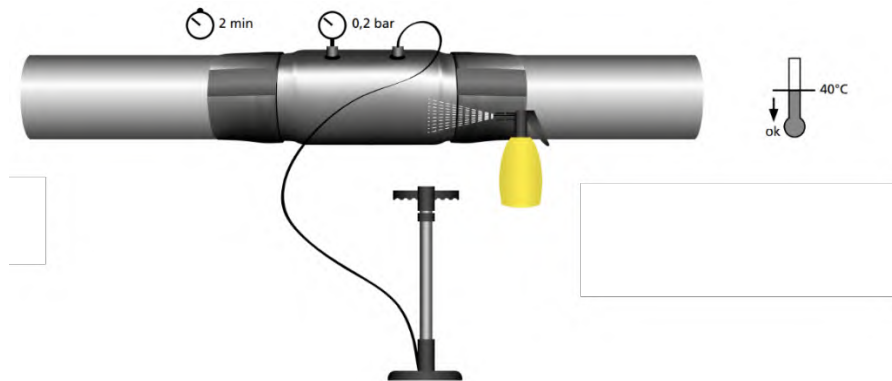
Mikilvægt er að einangrunarendar sem og rör séu hrein og þurr þegar verkið hefst. Verktaki skal þvo kápuenda með þar til gerðu efni t.d. „PEH cleaner“ til að fjarlægja fitu af yfirborði. Óheimilt er að nota míneralska terpentínu (white-spirit). Áður en krumpun fer fram skal matta kápuenda með smergelborða og forhita kápuenda þar til hann er 60°C og verður mattur (eins og silki). Gæta skal þess að pússa ekki með smergelborðanum í lengdarstefnu hlífðarkápu og tryggja skal að það sjáist í för smergelborðans eftir

að hólkurinn hefur verið krumpaður. Við krumpun skal byrja sem næst miðjum þéttihólknum og krumpa út til endanna. Mikilvægt er að fyllsta hreinlætis sé gætt þegar unnið er við samsetningar.

Verktaki skal merkja hverja samsetningu með auðkennisnúmeri þess aðila sem framkvæmir samsetninguna og dagsetningu. Verklag skal háttáð þannig að ljúka skal samsetningu/suðu samsetningarhólka hvers áfanga fyrir sig og kalla til úttektar fageftirlits, áður en vinna getur hafist við einangrun/freyðingu samsetningarhólka.

Verktaki skal tilkynna verkkaupa með þriggja daga fyrirvara hvenær vinna við frágang samskeyta hefst en fageftirlit mun framkvæma gæðaúttektir á hólkum á meðan vinnu stendur, þar sem nauðsynlegt er að krumpun og freyðing sé framkvæmd sama dag vegna hættu á rakamyndun inn í hólknum.

Hólkar sem ekki hafa tvöfalda þéttingu (td.rafsuðuhólkar og þráðsoðnir hólkar) skal verktaki lekaprófa með lofti við 0,2 bar yfirþrýsting í 2 mínútur og sápuvatn borið á samskeyti. Verktaki skal skrá lekaprófun í suðubókhald rafsúðuhólka.



Freyðing samsetningarhólka PUR-frauð skal uppfylla ÍST EN489/ 4.1.6. Við freyðingu PUR-frauðs í samsetningarhólka skal einungis notast við vélræna freyðingu.

Verktaki skal gæta fyllstu varúðar við meðhöndlun og geymslu efnispátta Pólýúretan, þ.e. Ísósýanat og Pólýól. Geyma skal efnin þar sem óviðkomandi aðilar komast ekki í þau. Verktaki skal fylgja leiðbeiningum framleiðanda um geymslu og freyðingu þess efnis sem unnið er með hverju sinni.

Verktaki skal ganga snytrilega um vinnusvæðið, mikilvægt er að farga afskorningum og öðrum úrgangi sem fellur til við vinnu hjá aðila með viðeigandi starfsleyfi.

ATH. samsetning og frágangur hólka er vandasamt verk og þurfa veðurskilyrði og aðstæður að uppfylla kröfur framleiðanda þess efnis sem verið er að vinna með hverju sinni. Í vindi eða rigningu skal tjalda yfir vinnuádstöðu á meðan unnið er við samsetninguna.

Verkkaupi áskilur sér rétt til að stöðva vinnu verktaka ef vinna og verklag er ekki í samræmi við verklag framleiðanda þess efnis sem unnið er með hverju sinni.

Magntölur og uppgjör:

Greitt er ákveðið einingaverð fyrir hverja samsetningu. Innifalið í einingaverði er öll vinna og efni sem tengjast einangrun og samsetningu. Innifalið í einingarverði skal vera allur kostnaður við efni, vinnu og tæki sem þarf til að ljúka verklidnum

3.5.1.3 Lekavírar

Á ekki við í þessu verki.

3.5.1.4 Undirbúningur eldra hitaveituefnis fyrir suðu

Á ekki við í þessu verki.

3.5.2 EINANGRUÐ PEX RÖR

Á ekki við í þessu verki.

3.5.3 UPPHITUN Á STÁL RÖRUM

Á ekki við í þessu verki.

3.5.4 STYRKPRÓF (ÞRÝSTIPRÓFUN MEÐ VATNI)

Á ekki við í þessu verki.

3.5.5 LOKAR

3.5.5.1 Jarðlokar

Verktaki skal setja einangraða jarðloka á hitaveitulagnir þar sem þeir eru sýndir á teikningum. Áður en suða hefst skal smeygja þéttihólk úr plasti og krumpmúffu upp á rörenda.

Ef um tvöfalt kerfi er að ræða skal spreypja ofan í framrásarlokann með rauðu lakki og með bláu lakki í bakrásarloka.

Frágangur á lokum sem koma á einangruð rör skal vera eins og fram kemur á sérteikningum. Í kringum loka skal verktaki ganga frá undirlagshellu og plaströri og síðan steypujárnsloki ofan á plaströrið. Steypujárnslok skal stilla í rétta hæð miðað við yfirborð.

Magnölur og uppgjör:

Greitt er fast verð fyrir hvern loka eftir stærð. Innifalið í einingarverði er m.a. plaströr, uppsetning og frágangur á steypujárnsloki.

3.5.5.2 Jarðlokar með þjónustulokum

Verktaki skal setja einangraða jarðloka með þjónustulokum á hitaveitulagnir þar sem þeir eru sýndir á teikningum. Áður en suða hefst skal smeygja þéttihólk úr plasti og krumpmúffu upp á rörenda.

Ef um tvöfalt kerfi er að ræða skal spreypja köfunarbjöllu framrásarlokans með rauðu lakki og með bláu lakki á bakrásarloka.

Ganga skal frá lokum með þjónustulokum í brunn eins og fram kemur á sérteikningum.

Undir hvert horn brunneininga skal koma fyrir undirlagshellum á þjöppuðu undirlagi. Hæð hellna þarf að stilla af þannig að brunnlök flútti við endanlegt yfirborð. Ef yfirborð hallar þarf að taka tillit til þess við hæðarsetningu hellna. Einnig skal sanda upp fyrir undirlagshellur þannig að bil undir neðstu brunneiningu lokist.

Brunnar eru settir saman úr réttþyrndum brunneiningum og eru með tvískiptu járnsteypuloki sem þolir 12,5 tonna áraun. Brunneiningar eru byggðar úr 4 hliðareiningum sem boltaðar eru saman á hverju horni. Brunneiningar koma saman settar en yfirfara skal hverja einingu áður en hún er notuð og tryggja að allar boltasamsetningar eru vel hertar. Brunneiningum er síðan raðað saman í brunn. Hver eining er 150 mm há og fer fjöldi brunneininga eftir dýpi loka. Fylla skal að brunni með frostfríu, þjappanlegu efni og þjappa í 300 mm lögum til að tryggja stöðuleika. Járnrammi er lagður ofan á efstu brunneiningu og járnsteypum brunnlök komið fyrir í járnramma. Við samsetningu skal tryggja gæði festinga og þéttleika frágengins brunns gagnvart jarðefnum. Ganga skal þannig frá brunnum að hægt sé að komast í þá aftur og gæta þess að tappa sem fylgja brunnlökunum séu settir í götin á brunnlökunum.

Þar sem brunnum er komið fyrir úti í móa skal brunnlök standa 150-300 mm ofar en yfirborð í kring. Yfirborð skal fella að brunnlöki með hámarki 45° halla.

Áður en brunni er lokað skal umsjónarmaður samþykkja lokafrágang.

Magnölur og uppgjör:

Greitt er fast verð fyrir hvern loka eftir stærð. Innifalið í einingarverði er m.a. undirlagshellur, þjöppun á sandi, uppsetning og frágangur á brunneiningum og brunnlökum.

3.5.5.3 Heimæðalokar

Verktaki skal setja einangraða heimæðaloka á hitaveitulagnir þar sem þeir eru sýndir á teikningum. Áður en suða hefst skal smeygja þéttihólk úr plasti og krumpmúffu upp á rörenda.

Ef um tvöfalt kerfi er að ræða skal spreypja ofan í framrásarlokann með rauðu lakki og með bláu lakki í bakrásarloka.

Magntölur og uppgjör:

Greitt er fast verð fyrir hvern loka eftir stærð.

3.5.6 TÆMINGAR

Á ekki við í þessu verki.

3.5.7 UPPHITUNARÞANAR

Á ekki við í þessu verki.

3.5.8 TENGINGAR VIÐ NÚVERANDI LAGNIR

Verktaki skal tengja nýjar lagnir við núverandi lagnir eins og kemur fram á teikningum. Verktaki skal grafa vel frá núverandi lögnum svo unnt sé að komast að henni og sjóða allan hringinn.

Hafa skal samráð við fageftirlit Veitna um allar tengingar með góðum fyrirvara. Starfsmenn Veitna munu annast lokanir á núverandi lögnum og tæmingar lagna áður en tengingar fara fram.

Tengja skal við DN200 lagnir sem lagðar hafa verið undir Vetrarbraut við gatnamót Vorbrautar. Fæðing hverfisins kemur eftir þeim stofni. Það þarf að vera búið að vera tengja við þessar lagnir og setja upp viðeigandi loka áður en hægt verður að hleypa vatni á stofn í Vorbraut.

Tengja skal við núverandi lagnir í Eskiholti, Hrísholti og Háholti. Áður en sú vinna fer fram skal vera settur DN65 loki á núverandi lögnum sem fæðir svæðið. Ekki er hægt að ganga frá þessum tengingum fyrir en fæðing er komin á stofn í Vorbraut.

Um er að ræða tengingar við einangraðar stálpípur í stærðum DN40 og DN200

Magntölur og uppgjör:

Greitt er ákveðið verð fyrir hverja tengingu við núverandi lagnir eftir stærð lagna. Innifalið er m.a. allur kostnaður við að grafa upp núverandi lagnir, tæma þær, skera þær í sundur, fjarlægja eldri lagnir og tengja nýjar lagnir við þær.

3.5.9 BRÁÐABIRGÐATENGINGAR

Ekki er gert ráð fyrir að verktakinn þurfi að leggja bráðabirgðalagnir í verkinu og hafi því núverandi lagnir í rekstri meðan nýjar lagnir eru lagðar. Verktaka er hins vegar heimilt að leggja bráðabirgðalagnir telji hann hagræði í því. Í vissum tilvikum gæti þurft að tengja heimæðar inni á lóðum við stofnlögnum utan lóðar og stofnlagnir til bráðabirgða. Það fer eftir því hvernig verkið er unnið hvað þær tengingar verða margar.

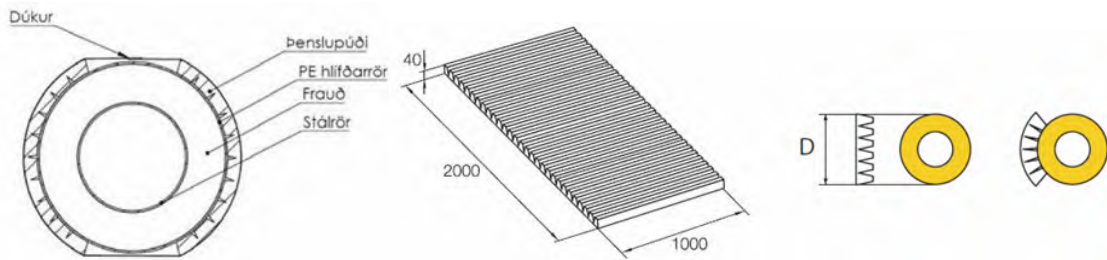
Magntölur og uppgjör:

Ekki er greitt sérstaklega fyrir bráðabirgðalagnir. Allur kostnaður skal innifalinn í einingaverðum.

3.5.10 FRAUÐPLÖTUR

Verktaki skal ganga frá frauðplötum við beygjur og T-stykki á lögnum eins og teikningar sýna. Plöturnar skal sníða til og festa á lögnum með dúk og plastböndum. Gæta skal að því að plötur aflagist ekki þegar fyllt er að lögnum. Set hefur tekið saman upplýsingar um frágang þenslupúða. Sjá hér að neðan:

“Til þess að taka á móti þensluhreyfingum á niðurgröfnum hitaveitulögnum við beygjur, greinistykki og þana er nauðsynlegt að hafa rétta stærð af þenslupúðum utan um hlífðarkápuna. Þenslupúðar frá Set eru framleiddir úr freyddu PE efni sem tekur ekki í sig vatn eða efni úr jarðvegi. Motturnar eru rífflaðar og myndar hver þeirra 26 rífflur. Þegar ríffluðu motturnar hafa verið settar utan um rörið er þynnri dúkur úr sama efni settur í kringum rörið og þenslupúðana til að loka fyrir sand og jarðefni. Þenslupúðar afhendast sem mottur í stærðinni 1000 x 2000 x 40 mm.”



Mynd 1: Frágangur á einföldu lagi af frauðplötum ásamt dúk. Mynd frá Set.is.

Mynd 2: Frauðplata. Mynd frá Lögstor.com.

Mynd 3: Skurður á frauðplötu skal vera jöfn ytra þvermáli rörs. Mynd frá Lögstor.com.

Fyrsta lag frauðplata skal sett beggja vegna lagnar og næstu tvö þar sem þau eru fyrirskrifuð koma þenslumegin á lagnir.

Tafla 2: Tillaga að nýtingu frauðplötu m.v. ytra þvermáls lagnar.

Ytra þvermál lagnar [mm]	90	110	125	140	160	180	200	225	250	280	315	355	400	450	500	560	630	710
Fjöldi riffla	2	2	2	2	2	4	4	4	4	4	6	6	8	8	8	10	12	14

Nýta skal efnið sem best, ráðgert er að nota alltaf fulla breidd af frauðplötu (1m) langs lögn. M.v. það þá væri hægt að nýta 1 mottu á 500mm lögn 4m meðfram þeirri lögn öðru megin eða 2m beggja vegna.

Magntölur og uppgjör:

Greitt er ákveðið einingarverð fyrir hvern fermetra af 40 mm þykkum frauðplötum sem komið er fyrir við beygjur og T-stykki. Innifalið er m.a. að skera plöturnar til, allur kostnaður við að koma plötum fyrir setja dúk yfir og festa með plastböndum.

3.5.11 AFLAGT LAGNAEFNI

3.5.11.1 Fjarlægja eldri lagnir

Öll plast- og stálrör einangruð með hlífðarkápu úr plasti sem koma í ljós við gröft og afleggjast, skal fjarlægja. Fagefirlitsmaður Veitna gefur fyrirmæli um hvort farga skuli rörum á viðurkenndum urðunarstað eða flytja á lager Veitna til geymslu.

Magntölur og uppgjör:

Greitt er ákveðið verð á lengdarmetra einangraðra plast- eða stálröra í plastkápu. Innifalið í einingaverði er m.a. að taka þau í sundur og flytja.

3.5.11.2 Hitaveitustokkur fjarlægður

Á ekki við í þessu verki.

3.5.11.3 Afleggja hitaveitubrunn

Afleggja skal hitaveitubrunna samkvæmt teikningum. Verktaki skal aftengja loka og lagnir í hitaveitubrunni sem afleggst. Verktaki fjarlægir brunnlok og vegg og gatar botnplötu. Verktaki fyllir brunnstæðið með þjappaðri grús. Flytja skal lagnir og loka, steypujárnslok og -karm sem í brunnum eru á lager Veitna, eða þangað sem umsjónamaður verkkaupa segir til um.

Afleggja skal þrjá brunna, S-164, S-165 og S-165. eru staðsettir í stíg við enda núverandi byggðar við Hnoðraholt.

Magntölur og uppgjör:

Greitt er heildarverð fyrir að afleggja brunna, fylla í brunnstæðið með grús og flytja loka og lok á lager Veitna.

3.5.12 STÝRISTRENGIR

Á ekki við í þessu verki.

3.5.13 HEIMLAGNIR

3.5.13.1 Nýjar heimlagnir

Á ekki við í þessu verki.

3.5.13.2 Endurnýjun heimlagna

Á ekki við í þessu verki.

3.5.13.3 Ótengdar heimlagnir

Heimlagnaenda hitaveitu skal leggja a.m.k. 1,5 m inn fyrir lóðamörk. Á teikningum er gefin upp hnitaskrá fyrir staðsetningu heimlagnaenda. Á heimlagnaenda skal setja botnhólk og krumphólk og einangra í hann.

Merkja skal heimlagnaenda framrásar ef um tvöfalt kerfi er að ræða með því að spreya endann með rauðu „lakkspreyi“.

Nái byggingarreitur út að lóðarmörkum skal leggja að hnitasettum punkti skv. teikningum og enda heimlagnaenda með því að setja botnhólk og krumphólk og einangra í hann.

Magnölur og uppgjör:

Greitt er ákveðið einingarverð fyrir hverja fullfrágengna heimlögn. Innifalið í einingarverði fyrir ótengdar heimlagnir skal vera allur kostnaður við efni, vinnu og tæki sem þarf til að ljúka verkliðnum

3.6 RAFLAGNIR

3.6.1 ALMENNT

Verkið felst í vinnu við bæði háspennu- og lágspennulagnir skv. eftirfarandi:

Fyrir lágspennulagnir felst verkefnið í að leggja lágspennustrengi, jarðvíra, hlífðar- og aðvörunarborða og ídráttarrör í skurði ásamt því að verja eldri lagnir. Sjá nánar á meðfylgjandi teikningum. Verktaki sér um útdrátt lágspennustrengja og uppsetningu tengiskápa en starfsfólk Veitna sér um alla tengivinnu.

Fyrir háspennulagnir felst verkefnið í því að leggja jarðvír í beran skurðbotn og sanda yfir en starfsfólk Veitna sér um útdrátt háspennustrengja og tengivinnu. Verktaki gengur frá skurðum og setur hlífðar- og aðvörunarborða í samræmi við staðalsnið Veitna.

Við stíg við dreifstöð nr.657 við Hrísholt 13 liggja há- og lág- spennulagnir og skal verktaki gæta þess við lagningu nýrra lagna s.s. hitaveitu og rafveitukerfis að núverandi kerfi verði ekki fyrir skaða. Það er á ábyrgð verktaka að óska eftir að strengir verði mældir út áður en skurðgröftur hefst á svæðinu til að merkja staðsetningu núverandi strengja.

Komi í ljós við skurðgröft ónotaðir strengir skal verktaki fjarlægja strengina í samráði við fulltrúa verkkaupa.

3.6.2 ÍDRÁTTARRÖR

Verktaki skal leggja ídráttarrör eins og sýnt er á teikningum. Hnit á rörendum eru gefin upp til viðmiðunar. Ef um fleiri en eitt rör er að ræða er hnit gefið upp í miðju rörabúnti. Frágangur röra skal vera í samræmi við LAV-860, staðalsnið rafmagns. Rör skulu ekki lögð í skurði fyrr en búið er að ganga frá hitaveitulögnum þ.e. að sjóða lagnir og ganga frá samskeytum.

Söndun röra skal vera í samræmi við leiðbeinandi kennisnið Veitna LAV-130 og LAV-860. Undir neðsta lag röra og yfir efsta lag röra skal leggja 100 mm þykkt sandlag, sem rétta skal af og þjappa áður en rörin eru lögð. Rörin skulu liggja í beinum línnum bæði í hæð og í plani. Bil á milli röra skal vera amk. 50 mm. Leggja skal gular plasthlífar ofan við rör þegar búið er að sanda og leggja skal aðvörunarborða 300 mm yfir plasthlífum.

Vanda skal samsetningu röra og gæta þess að hafa 2-10 mm bil milli rörenda og botns á múffu, hægt er að tryggja eðlilegt þenslubil með því að reka pípu í botn á múffu og draga það síðan örlítið til baka. Þessa skal sérstaklega gæta ef verið er að leggja rör í frosti.

Verktaki skal vanda lagningu röra og gæta þess vel að sandur eða óhreinindi fari ekki inn í rörin. Verktaki skal strax hreinsa sand og önnur óhreinindi úr rörum ef að þau hafa borist inn í þau og loka skal öllum ónotuðum endum sem fyllt er yfir með plastlokum.

Fageftirlitsmaður Veitna skal taka út frágang áður en sandað er yfir rör og tryggt skal að innmælingum á rörum og rörendum sé lokið.

Magntölur og uppgjör:

Greitt er ákveðið einingarverð á hvern lengdarmetra af röri eftir stærð sem lagt er í skurð. Einingarverð innifelur í sér lagningu röra, útsetningu skv. gögnum, samsetningu á rörum, frágang á beygjum ásamt lokun röra og smurningu í múffur ef til þarf.

3.6.3 TENGISKÁPAR

Verktaki skal sjá um uppsetningu á tengiskápum. Staðsetning tengiskápa sem setja á upp kemur fram á teikningum. Hnit eru gefin upp fyrir miðju bakhliðar skáps og 2 m út frá miðri bakhlið tengiskápa til beggja hliða. Almenn er miðað við 50mm frá lóðarmörkum að bakhlið skáps.

Tengiskápar skulu settir upp áður en jarðstrengir eru lagðir í skurð og frágangur tengiskápa skal vera í samræmi við LAV-860, staðalsnið rafmagns. Gæta skal þess sérstaklega að skápar séu í réttri hæð, stöðugir og halli ekki. Strik á hlið skápanna sýnir hvað endanlegt yfirborð á að ná langt upp á þá (ca. 900 mm frá toppi) og skal sérstaklega gætt að réttri hæðarsetningu. Verktaki skal afla uppl. um hæðalegu þar sem skápar eru settir upp. Fylla skal skáp af sandi þannig að sama jarðvegshæð sé innan og utan við skáp.

Verktaki skal skilja eftir nægjanlegan slaka á strengendum til tenginga og einnig til að mæta hugsanlegri hækkun á þeim t.d. ef breyting verður á hæð gangstéttar. Loka skal endum með endahettum þ.a. ekki komist vatn í strengina. Merkja skal strengi eftir því hvert þeir liggja. Skal sú merking vera úr plasti, skýr og vel fest við hvern enda. Merki skulu viðurkennd af fageftirlitsmanni Veitna áður en þau eru notuð.

Starfsfólk Veitna sér um alla tengivinnu í skápunum og ekki skal fylla að tengiskápum fyrr en búið er að tengja og ganga frá jarðstrengjunum og jarðvírurum í skápa.

Magntölur og uppgjör:

Greitt er fyrir hvern tengiskáp sem settur er upp. Í einingarverði uppsetningar skal vera m.a. innifalinn allur kostnaður við að mæla fyrir, grafa fyrir og reisa, loka strengendum, merkja strengi, svo og annar kostnaður við jarðvinnu þar með talinn brottflutningur og aðflutningur efnis, auk söndunar og þjöppunar.

3.6.4 JARÐSTRENGIR OG JARÐVÍRAR

Verktaki skal draga út og leggja jarðstrengi og jarðvíra í skurði og draga í rör í samræmi við það sem kemur fram á verkteikningum. Starfsfólk Veitna sér um útdrátt á háspennustrengjum. Jarðstrengi skal ekki leggja í skurði fyrr en búið er að ganga frá hitaveitulögnum, þ.e. að sjóða rör saman og krumpa yfir.

Jarðvír skal lagður í rás í skurðbotn áður en sandað er undir jarðstrengi og skal hulinn með mold eða leirjarðvegi sé þess kostur.

Lega strengja í skurði skal vera í samræmi við leiðbeinandi kennisnið Veitna LAV-130 og skal sérstaklega gætt að bili á milli strengja s.s. 100 mm á milli háspennustrengja og 70 mm milli lágspennustrengja, annars almennt jafnt þvermáli strengja.

Útdráttur jarðstrengja skal framkvæmdur í sem fæstum áföngum t.d. hver botnlangi í einum útdráttaráfanga og ekki dregnir út styttri strengir en sem nemur vegalengd á milli tengiskápa til að komast hjá óþarfa tengingum en náist það ekki þá skal óska eftir aðstoð Veitna til samtengingar. Starfsfólk Veitna sér um allar samsetningar á jarðstrengjum og á jarðvírurum.

Ekki má leggja strengi fyrr en búið er að sanda skurðbotn og strengi má aldrei draga á sandi eða í jarðvegi heldur skal nota viðurkenndan búnað til útlagnar eftir því sem við á, nota útdráttarhjól og útdráttarvagna. Jarðstrengir eru viðkvæmir og því er lögð áhersla á vandaða vinnu við lagningu þeirra. Verktakar geta fengið útdráttarvagna og útdráttarhjól leigða fyrir útdrátt strengja á daggjaldi hjá áhaldavörslu Veitna. Óska þarf eftir að leigja búnað með fyrirvara, þar sem kemur fram tímasetning og tímalengd leigu. Verkstjórar rafveitu meta hvort búnaður sé laus á þeim tíma sem óskað er eftir.

Þegar strengir eru dregnir í rör skal tryggja að þau séu hrein og laus við steinefni og öðru sem getur skaðað strengi og torvelað útdrátt.

Verktaki skal sjá til þess að jarðstrengir verði aldrei fyrir meira togi við útlögn eða ídrátt í rör en sýnt er í töflu í kafla 3.06 í leiðbeiningaskjali Vönduð meðferð lagnaefnis LAL-112 þar sem einnig kemur fram minnsti leyfilegi beygjuradíus og leyfilegt lægsta hitastig þegar unnið er við

útdrátt strengja og tengingar. Ef strengir eru beygðir við of lágt hitastig er hætta á að skemmdir verði á hlífðarkápu.

Skemmdir og smá áverkar á hlífðarkápu jarðstrengs getur valdið því að vatn komist inn í strenginn. Vatnið veldur niðurbroti á einangrun strengsins, sem leiðir síðar til bilunar svo og rýrnunar á endingartíma hans. Valdi verktaki skemmdum eða áverkum á streng við útlögn skal það tafarlaust tilkynnt og fageftirlitsmaður Veitna mun meta hvað gera skal.

Eftir að verktaki hefur sandað yfir háspennustrengi og áður en fyllt er í skurð skal gera fageftirliti Veitna viðvart til að starfsfólk Veitna geti kápu- og einangrunarmælt háspennustrengi.

Leggja skal rauðar plasthlífar ofan við háspennustrengi en gular ofan við lágspennustrengi þegar búið er að sanda yfir strenglagnir. Leggja skal aðvörunarborða ca. 300 mm yfir plasthlífum.

Á verkörkum skal ganga frá strengendum og strenghökum í samráði við umsjónarmann verkkaupa.

Fageftirlitsmaður Veitna skal taka út strenglagnir áður en sandað er yfir þær og tryggt skal að innmælingum á strengjum sé lokið.

Magntölur og uppgjör:

Greitt er ákveðið einingarverð á lengdarmetra strengja og jarðvíra sem lagðir eru í skurði, dregnir í ídráttarör og hringaðir í hankir, samkvæmt mælingu á staðnum. Innifalið í einingarverði skal vera m.a. merking á strengjum ásamt frágangur á herpihólkum.

3.6.5 FJARLÆGJA ELDRI STRENGI

Alla eldri strengi sem koma í ljós við gröft og afleggjast, skal fjarlægja og farga á viðurkenndum urðunarstað. Hafa skal samráð við fageftirlitsmann Veitna um strengi sem afleggjast.

Starfsfólk Veitna sér um aftengingar á strengjum og tryggja að þeir séu spennulausir.

Magntölur og uppgjör:

Greitt er ákveðið verð á lengdarmetra strengja fyrir að fjarlægja strengi og farga. Innifalið skal allt til að fullgera verkþáttinn samkvæmt verklýsingu.

3.6.6 HEIMLAGNIR

3.6.6.1 Nýjar heimlagnir

Á ekki við í þessu verki.

3.6.6.2 Ótengdar heimlagnir

Heimlagnaenda skal leggja a.m.k. 1,0 m inn fyrir lóðamörk. Jarðvinnuverktaki hefur losað klöpp 0,5 m lengra en heimlagnaendi nær. Verktaki skal ganga frá heimlögnum eins og teikningar sýna. Verktaki skal loka öllum heimlagnarörum með loki/tappa sem verkkaupi leggur til.

Staðsetja skal strenghankir fyrir rafmagn og enda á heimlagnarörum fjarskiptalagna ofan á heimlagnaenda hitaveitu ef hann er staðsettur á sama stað.

Endanleg lega heimtauga inn á lóðir við Þorraholt hefur ekki verið ákveðin. Lega heimtauga frá götuskápum eru sýndar til viðmiðunar. Lega heimtauga verður ákveðin síðar í samráði við lóðaeigendur.

Verktaki skal sjá um að leggja stofnstrengi að götuskápum frá dreifistöðvum skv. teikningum.

Magntölur og uppgjör:

Greitt er ákveðið einingarverð fyrir hverja fullfrágengna heimlögn. Innifalið í einingarverði fyrir ótengdar heimlagnir skal vera allur kostnaður við efni, vinnu og tæki sem þarf til að ljúka verkliðnum.

3.7 GÖTULÝSING

3.7.1 ALMENNT

Verkið felur í sér að verktaki grafi skurði fyrir jarðstrengi og ídráttarpípum, leggi jarðstrengi og pípur fyrir götuljós og götuljósaskápa, dragi strengi í ídráttarpípur, reisi götuljósastólpa og, reisi götuljósaskápa. Þjónustuaðili verkkaupa sér um uppsetningu ljósgjafa og sér um allar tengingar í stólpum og skápum.

Áður en vinna við verkið hefst skal verktaki yfirfara vinnuteikningar sem nota skal við framkvæmd verksins. Þar sem háspennustrengir eru til staðar þá skal láta sóna legu þeirra út áður en framkvæmdir hefjast. Umsjónarmaður verkkaupa getur gefið fyrirsmæli um að breyta frá vinnuteikningum ef aðstæður krefja.

Verkið skal vera í umsjá og á ábyrgð löggilts rafverktaka og aðila sem lokið hefur námskeiði í jarðlagntækni. Afrit af hæfnisvottorði skal lagt fram í upphafi verks.

Á verkörkum og í eða við ljósastólpa skal ganga frá strengjum í strenghönkum í samráði við umsjónarmann verkkaupa og samkvæmt teikningum. Ganga á frá öllum strengjum sem eru geymdir eða ekki tengdir strax með herpi-endahulsum svo að strengir verði ekki fyrir skemmdum.

Valdi verktaki skemmdum eða áverkum á streng við útlögn eða verði var við skemmdir á streng á kefli, skal það tafarlaust tilkynnt umsjónarmanni verkkaupa, sem metur skemmdina og ákveður hvort skipt skal um streng eða ekki. Umsjónarmaður verkkaupa tekur út jarðstrengi sem lagðir eru í skurð og þá jarðstrengi sem lagðir eru í ídráttarrör áður en fyllt er yfir þau.

Verktaki leggur til allt efni sem þarf til verksins utan ljósastaura og götuskápa eins og tilgreint er í kafla 0.5.2.

Þjónustuaðili verkkaupa í götulýsingu mun annast alla tengivinnu í stólpum, skápum og aftenginu stólpa við færslu þeirra. Verktaki skal taka fullt tillit til þjónustuaðilans og koma að samræmingarvinnu með honum eftir þörfum. Allur kostnaður vegna þessa skal innifalinn í einingaverðum tilboðs.

3.7.2 ÍDRÁTTARRÖR

Verktaki skal leggja ídráttarrör ásamt aðvörunarborða á þeim stöðum sem sýndir eru á teikningum. Frágangur ídráttarröra skal vera í samræmi við þversnið á teikningum. Lárétt yfir ídráttarrörum skal leggja aðvörunarborða, þó ekki nær þeim en 200 mm. Milli röra skal vera 50 mm bil.

Verktaki skal útvega rör sem leggja skal í skurði ýmist til ídráttar eða til framtíðarnota. Rör skulu ekki lögð í skurð fyrir en búið er að ganga frá hitaveitulögnum, þ.e. að sjóða rör saman og krumpa yfir pípusamsetningar.

Þar sem götuljósastrengir liggja fjær miðlínu götu en hitalagnir, skulu röraþveranir lagðar undir og út fyrir hitalagnir. Rör sem þvera götur skulu ná 0,7 m út fyrir götubrún. Gæta skal sérstaklega vel að jafna söndun undir rör, samsetningu röra og að þau liggi vel í skurði.

Ídráttarrör fyrir götulýsingastrengi skulu vera rauð á litinn til að skera sig frá öðrum rörum í jörðu. Ídráttarrör skulu vera heildregnar plastpípur (PE/PEH) og ætlaðar til niðurlagningar í jörð og til ídráttar fyrir jarðstrengi. Fjöldi og þvermál röra í hverjum skurði kemur fram á teikningum.

Við samsetningu röra og niðurlögn gilda að mestu sömu vinnureglur og við niðurlögn frárennslisröra til dæmis sem Set ehf framleiðir og vísast í verklýsingar framleiðanda. Vanda skal samsetningu röra og gæta þess að hafa 2-10 mm bil milli röraenda og botns á múffu, hægt er að tryggja eðlilegt þenslubil með því að reka rör í botn á múffu og draga það síðan örlítið til baka. Þessa skal sérstaklega gætt ef verið er að leggja rör í frosti.

Undir neðsta lag röra skal leggja um 100 mm þykkt sandlag, sem rétta skal af og þjappa áður en rörin eru lögð á það. Rörin skulu fara vel í skurði og liggja í beinum línum bæði í hæð og í plani.

Þegar götur eru bogadregnar skal skurður fylgja jöfnum boga götu eða göngustígs eins og sýnt er á teikningum. Loka skal öllum röraendum sem fyllt er yfir með plastlokum.

Verktaki skal vanda lagningu röra og gæta þess vel að sandur eða óhreinindi fari ekki inn í rörin. Verktaki skal strax hreinsa sand og önnur óhreinindi úr rorum, ef að þau hafa borist inn í rörin.

Magnbólur og uppgjör:

Greitt verður ákveðið einingarverð á hvern lengdarmetra rörs sem lagt er í skurð. Verktaki leggur til rörin ásamt borðum. Einingarverð innifelur í sér lagningu röra, styttingu á rorum, samsetningu á rorum, frágang á beygjum og smurningu í múffur ef til þarf. Öll jarðvinna, söndun frágangur á aðvörunarborðum o.fl. er ekki innifalið í einingarverði en greiðslulið jarðvinnu.

3.7.3 JARÐSTRENGIR LAGÐIR Í SKURÐ

Verkið felur í sér að útvega og leggja jarðstrengi ásamt tilheyrandi strenghlíf og aðvörunarborða í samræmi við viðeigandi þversnið. Að lokinni söndun skurðbotns eru strengir lagðir í skurði eða dregnir í rör ef við á. Lagning jarðstrengja skal vera á ábyrgð löggilts rafverktaka og skal hann hafa umsjón með lagningu þeirra.

Jarðstrengir eru viðkvæmir og því er lögð áhersla á vandaða vinnu við útdrátt og lagningu þeirra. Skemmd á hlífðarkápu jarðstrengs getur valdið því að vatn komist inn í strenginn. Vatnið veldur niðurbroti á einangrun strengsins, sem leiðir síðar til bilunar og styttri endingartíma strengsins.

Leggja skal beran jarðskautsvír neðst í skurð og hylja með jarðvegi, 50 mm² með stofnstrengjum og 25 mm² með götulýsingunni Tengja skal einangraðan jarðvír við hann með tveim C-klemmum með 10cm millibili við hvern stólpa/tengistað. Einangraði jarðvírinn skal dreginn upp í tengiop staura og mun þjónustuaðili verkkaupa jarðbinda hann og tengja vírinn undir jarðskrúfu stausinn.

Verktaki leggur til jarðstrengina. Jarðstrengur fyrir götuljós er almennt 5G16 mm² Ál og skal hann vera af viðurkenndri gerð til lagningar í jörð. Leiðarar strengs eru einþátta, innri einangrun úr PEX plasti og ytri kápa úr PVC. Jarðstrengur fyrir götuljósaskáp er 4x50 mm² Ál.

Ofan við lágspennustrengi eru gular plasthlífar. Strenghlíf er úr þykku plasti, gul að lit, um 170 mm breið.

Aðvörunarborði er þunnur plastborði með áletruninni “AÐVÖRUN LÁGSPENNUSTRENGUR” eða annarri sambærilegri.

Strenghankir vegna ljósaastólpa, sem ekki verða reistir strax, skulu vera órofnar.

Verktaki skal sjá til þess að jarðstrengir verði aldrei fyrir meira togi við útlögn eða ídrátt í rör en hér kemur fram:

Strenggerð	Hámarkstog
5x16 mm ² Ál lágspennustrengur	500 N
4x50 mm ² Ál lágspennustrengur	1250 N
1x35 mm ² Cu jarðvír	1250 N

Beygjur á lögn skulu aldrei vera með minni beygjuradíus en 15x þvermál strengsins.

Ef strengir eru beygðir við of lágt hitastig er hætt á að skemmdir verði á hlífðarkápu. Sérstök varúð skal viðhöfð við lagningu strengja ef hitastig er undir 0 °C. Ekki er heimilt að leggja streng án undangenginnar upphitunar ef hitastig er undir -5 °C.

Verktaki skal merkja jarðstrengi eftir því í hvaða staur eða skáp þeir liggja. Skal þessi plastmerking vera skýr og vel fest við hvern jarðstrengjaenda fyrir sig. Merking skal innifalin í kostnaði vegna lagningu jarðstrengja.

Loka skal öllum strengendum með herpi-endahulsum þannig að ekki komist vatn inn í strengi, það á einnig við um strengenda á kapalrúllum.

Áður en strengir eru dregnir í rör, skal verktaki ganga úr skugga um að rör séu að innan hrein af steinefnum sem geta skaðað kápu strengja og torveldað ídrátt.

Strengir og jarðvír skulu dregnir inn um strengop á ljósastólpa og skulu ná 300 mm upp fyrir efri brún á tengiopi stólpa. Verktaka er bent á að gera ráð fyrir í lengd tengienda að strengir og taugar dragast niður við þjöppun.

Magntölur og uppgjör:

Greitt verður ákveðið einingarverð á lengdarmetra strengja, eftir gerð, sem lagðir eru í skurði eða dregnir í strengrör samkvæmt mælingu á verkstað ásamt plasthlífum og aðvörunarborðum. Verktaki leggur til allt efni. Einingarverðið innifelur allan kostnað við að leggja strengi. Innifalið í einingarverði skal vera m.a. merking á strengjum eins og lýsing segir til um. Ef strengur er bæði dreginn í rör og lagður í skurð þá skal greiða fyrir ídrátt þann hluta strengs sem liggur í röri og lagningu í skurð þann hluta strengs sem liggur í skurði, þ.e. ef strengur er dreginn í 10 m rör og síðan lagður í 100 m skurð þá er greiddur 10 m ídráttur og 100 m lagning í skurð. Öll jarðvinna, söndun frágangur á plasthlífum, aðvörunarborðum o.fl. er ekki innifalið í einingarverði en greiðist skv. greiðslulið jarðvinnu.

3.7.4 LJÓSASTÓLPAR

Verktaki skal mæla út og reisa stólpa á þeim stöðum sem teikningar sýna. Staurar skulu vera úr stáli, heitgalvanhúðaðir, keilulaga með 60 mm topp og að öllu leyti í samræmi við staðal ÍST EN 40. Reisa skal stólpa í samráði við umsjónarmann verkkaupa.

Verkkaupi leggur til ljósastólpa.

Verktaki skal grafa fyrir ljósastólpum eins djúpt og mælt er fyrir um á teikningum. Ef sprengja eða fleyga þarf fyrir ljósastaurum skal klöpp vera 15 cm neðan við botnplötu á ljósastaur. Vídd útgraftrar skal vera þannig að hægt sé að vélþjappa fyllingu að stólpa í lögum á fullnægjandi hátt. Fylla skal að undirstöðu með aðkeyrðu viðurkenndu fyllingarefni og skal vélþjappa fyllingu, í mest 300 mm lögum. Ekki má nota svokallaða hoppara nema þjappað sé í minna en 200 mm lögum með stólpanum. Undir og ofan á strengi að stólpum skal ganga frá sandlagi samkvæmt teikningum.

Sérstök áhersla er lögð á að stólpur verði reistir lóðréttir og í réttri hæð miðað við endanlegt yfirborð og að þeir halli ekki meira en 1° frá lóðréttu eftir uppsetningu.

Þjónustuop stólpa skal snúa frá akstursstefnu. Setja skal $\varnothing 25$ mm hlífðarrör utan um streng í ídráttaropi ljósastaura (neðra op á staur).

Þjónustuaðili verkkaupa annast alla tengivinnu í stólpum.

Umsjónarmaður verkkaupa skal meta hvort beðið verði með að setja upp einhverja stólpa vegna aðstæðna.

Magntölur og uppgjör:

Magntölur eru tilgreindar í stykkjum tengibúnaðar og í stykkjum eftir hæð stólpa. Verkkaupi leggur til stólpana.

Innifalið í einingaverði er öll vinna og allt efni sem þarf til að fullgera verkþáttinn. Innifalið skal m.a. vera flutningur og lagerhald, öll vinna sem þarf til að grafa fyrir stólpunum, akstur á uppgröfðu efnis á tipp, fylling, reisa stólpann og ganga frá honum tilbúnum til tengingar.

3.7.5 GÖTUSKÁPAR

Verktaki skal setja upp tengiskápa. Verkkaupi útvegar skápa.

Hnitin eru út frá miðjum skáp. Skáparnir skulu þó vera staðsettir 15 cm frá lóðarmörkum mælt frá bakhlið skápa. Færsla á skápum eftir þörfum skal einungis vera fram og til baka, ekki til hliðar. Hnitin eru á teikningum.

Tengiskápar skulu settir upp áður en strengir eru dregnir út. Þegar fyllt er að tengiskápum skal þess gætt að þeir séu lóðréttir og í réttri hæð miðað við endanlegt yfirborð (strik á hlið skápanna sýnir hvað endanlegt yfirborð á að ná langt upp á þá). Verktaki skal afla uppl. um endanlega yfirborðshæð þar sem skápar eru settir upp.

Leggja skal 35 mm² Cu, óeinangrað jarðvír í götuljósaskápa.

Verktaki skal sjá til þess að hafa nægan slaka til tengingar í skápunum og eins til að mæta hugsanlegri hækkun á þeim (t.d. ef breyting verður á hæð gangstéttar).

Þjónustuaðili verkkaupa annast alla tengivinnu í skápum. Ekki má sanda að skápum fyrr er tengivinnu er lokið og prófanir hafa verið gerðar og tengivinna tekin út af eftirlitsmanni verkkaupa.

Magntölur og uppgjör:

Magtala á götuskápum er í stykkjatali. Einingaverð kassa skal innifela gröft, uppsetningu og frágang á götukassa, ásamt flutningi og lagerhaldi.

3.7.6 FÆRSLA Á LJÓSASTÓLPUM

Verktaki skal færa ljósastólpa samkvæmt tilboðsskrá og eins og sýnt er á teikningum. Áður en verk getur hafist þarf þjónustuaðili verkkaupa að aftengja stólpa. Lampa skal fjarlægja af stólpum fyrir færslu. Verktaki skal gæta þess að stólpar, lampar og annað efni, sem tekið er niður verði ekki fyrir skemmdum við færslu. Sérstaklega skal gæta vel að jarðstreng sem fer í ljósastólpann að hann verði ekki fyrir skemmdum. Splæsa þarf nýjan streng saman við núverandi jarðstreng þar sem hann er ekki nægjanlega langur, þjónustuaðili verkkaupa annast alla tengivinnu. Ljós og stólpar sem fara ekki upp aftur skulu fluttir á geymslusvæði bæjarins.

Magntölur og uppgjör:

Magntölur eru tilgreindar í stykkjum taldir af teikningu, innifalið í einingaverði færsla á ljósastólpum skal vera allt efni og öll vinna, sem þarf til að grafa í kringum stólpa, taka hann niður, grafa fyrir nýrri staðsetningu stólp, fylling, reisa stólpann og ganga frá honum tilbúnum til tengingar.

3.7.7 PRÓFANIR, ÚTTEKT OG VIÐTAKA

Þegar götuljósakerfið er tilbúið til viðtöku skal verktaki, hafi hann gert breytingar á verkinu sem eftirlitsmaður verkkaupa hefur samþykkt, afhenda verkkaupa teikningar sem sýna allar breytingar sem gerðar hafa verið á teikningum kerfisins og verða þær notaðar við gerð reyndarteikninga.

Einangrun hvers leiðara fyrir sig í strengnum skal prófuð til jarðar með megger, 500V eða 1000V, meðan aðrir leiðarar í strengnum skulu vera jarðbundnir.

Ef prófun þarf að fara fram út í skurði skal skilja þá eftir opna ca. 1-2 m við mælistaði til að meðhöndla strengina fyrir mælingar. Verktaki skal sjá til þess að mælistaður sé þurr og ekkert vatn safnist fyrir í þeim og dæla úr vatni ef þörf krefur.

Einangrunarviðnám skal vera hærra en 1 Mohm til að strengur og tenging standist úttekt.

Þegar úttekt er lokið hefst ábyrgðartími verktaka á verkinu. Ekki verður skrifað upp á viðtöku fyrir en öll gögn frá verktaka hafa verið afhent.

Magntölur og uppgjör:

Greitt er heildarverð fyrir prófanir, úttekt og viðtöku kerfis. Innifalið skal allt til að fullgera verkþáttinn samkvæmt verklýsingu.

3.8 FJARSKIPTALAGNIR MÍLU EHF.

3.8.1 ALMENNT

Við göngustíg fyrir enda botnlanga Þorrahólts eru lagnir með virkum samböndum. Gæta skal varúðar þegar grafið er fyrir nýjum brunni og frá fyrirbyggjandi brunnum. Á móts við Hrísholt liggur jafnframt koparstrengur í áttina að Þorraholti, en hann er ekki notkun og verður það heldur ekki.

Verktaki skal grafa skurði fyrir Mílu, setja niður brunna og leggja fjölpípu- og blástursrör. Þar sem sýnt er á teikningu skal tengja blástursrör við innri pípur fjölpípuröranna skv. litakóða á teikningu og leggja að lóðarmörkum eða þar sem lagnir annarra veitna enda í samráði við eftirlitsmann Mílu. Tengja skal nýja brunna, fjölpípu- og PVC-rör við fyrirbyggjandi lagnir eins og við á og kemur fram á teikningu. Í þveranir skal leggja $\varnothing 75\text{mm}$ PVC-rör sem fjölpípu- og blástursrör eru dregin í.

Þar sem lagnir Mílu liggja með lágspennulögnum skal vera a.m.k. 150mm bil milli lagna, en 300mm ef um háspennulagnir er að ræða. Sé hitaveitulögn í sama skurði verður að vera búið að setja hana saman og sjóða samskeyti áður er lagnir Mílu eru lagðar út.

Gæta skal þess að þjappa jarðveg vel fyrir söndun. Setja skal 50mm sandlag og þjappa vel áður en lagnir eru settar niður. Jafna skal söndun undir lagnir og samsetningum, og skulu lagnir liggja vel í skurði í beinum línum bæði í hæð og í plani. Þegar eftirlitsmaður Mílu hefur samþykkt lögnina og mælt hana inn skal verktaki sanda yfir hana með 300mm þykku lagi, þjappa og ganga frá aðvörunarborða þ.a. texti snúi upp. Gæta skal þess að borði hreyfist ekki úr stað þegar skurður er fylltur.

Verkkaupi leggur mikið upp úr vandvirkni í meðhöndlun fjarskiptalagna og frágangi á þeim. Verktaki skal tilnefna sérstakan mann sem ber ábyrgð á fjarskiptalögnum og verður hann alltaf að vera viðstaddur þegar unnið er við fjarskiptalagnir. Míla heldur um 3 klst. námskeið fyrir ábyrgðarmenn fjarskiptalagna og aðra starfsmenn verktaka sem vinna með lagnir Mílu. Hafi ábyrgðarmenn fjarskiptalagna eða aðrir starfsmenn verktaka ekki áður unnið við lagnir Mílu þá er eindregið mælt til þess að þeir sækji slíkt námskeið. Verktaki skal nota sérverkfæri sem eftirlitsmaður samþykkir við að taka sundur pípur og skera rörenda. Míla aðstoðar við að útvega verkfæri ef þess þarf.

Verktaki verður að láta eftirlitsmann Mílu vita um lagningu fjarskiptalagna tveimur dögum áður en vinna við lagnir hefst. Verktaki skal tryggja að fageftirlitsmenn Mílu hafi aðgang að verkswæðinu á framkvæmdatíma.

Fylgja skal reglum og leiðbeiningum Mílu ehf, sem koma fram í bæklingi gefnum út af Landssíma Íslands hf: „Jarðvinnuframkvæmdir ; Reglur 005, 3. útg. 15. des 1998, Reglur og leiðbeiningar fyrir verktaka og aðra sem sjá um jarðvinnu”.

Tilboð skulu miðast við uppdrætti og eftirfarandi lýsingu.

3.8.2 BRUNNUR MÍLU ÚT TREFJAPLASTI

Setja skal niður brunn við göngustíg milli Háholts og Þorrahólts á móts við Háholt 9, ofan á fyrirbyggjandi lagnir og tengja þær við hann. Jafnframt skal setja niður brunn við Vetrarbraut og tvo brunna við safngötu Þorrahólts eins og sýnt er á teikningu.

Verktaki skal grafa fyrir brunni, hellum og sandi. Þjappa skal undirlag fyrir söndun. Hellur skulu lagðar undir brunn til að standa á. Fylla þarf með 50mm þykku sandlagi undir hellurnar, þjappa undirlagið vel og rétta það síðan af undir hellulögn. Gæta skal þess að hæðarsetja brunn rétt við yfirborð, hellur undir brunni þurfa að hafa því sem næst sama halla og endanlegt yfirborð, sjá vinnuteikningu Mílu. Tengja skal öll rör sem lögð eru frá brunni, sem og eldri rör sem liggja að þeim, og nota til þess gerðar festingar þar sem við á. Göt í plastbrunna skal bora með bor sem

hefur aðeins meira þvermál en viðkomandi rör eða festing. Þegar fleiri blásturs- eða fjölpípurör eru tengd skal draga þau gegnum PVC-rör af viðeigandi sverleika sem ná 50mm inn í brunninn, en standur u.þ.b. 0,5m út úr honum þegar búið er að fylla að honum og þjappa. Þetta skal vel milli rörs og brunns með þéttiefni svo óhreinindi berist ekki inn í brunninn, sem og bil milli PVC-rörs og blásturs- eða fjölpípuröra. Þegar eldri rör með strengjum eru tengd þarf að taka neðan úr brunninum. Göt fyrir tengingu röra við brunn skal ávallt bora í skammhlið brunns, næst sömu langhliðar þegar þau koma úr gagnstæðri átt. Eftirlitsmaður Mílu leiðbeinir verktaka með tengingu röra við brunn. Verktaki skal ganga frá loki á brunni. Þjappa skal grús vel að brunni áður en efri brún karms er stilltur af. Gæta skal þess að efri brún karms verði í sömu hæð og gras, gangstéttaryfirborð og slétt við yfirborð malbiks. Ekki má fylla að brunni fyrr en eftirlitsmaður hefur samþykkt frágang á honum. Fylla skal umhverfis brunninn með frostfríu efni sem eftirlitsmaður samþykkir. Verktaki skal hreinsa öll óhreinindi upp úr brunni við verklok, t.d. með ryksugu, svo brunnur sé hreinn og snyrtilegur.

Setja skal niður brunn áður en aðrar lagnir sem tengjast honum eru settar niður.

Magntölur og uppgjör:

Greitt er ákveðið einingaverð fyrir hvern brunn miðað við stærð hans. Einingaverð skal innifela allan kostnað sem fylgir því að ganga frá hellum, brunni, steypujárnsloki, karmi og rörum inn í brunn eins og verklýsing segir til um. Í einingaverði skal m.a. vera innifalinn kostnaður við að mæla fyrir, grafa fyrir, þurrsteypa undir karm, svo og annar kostnaður við jarðvinnu þar með talinn gröftur skv. jarðvinnusniði, brottflutningur og aðflutningur efnis auk þjöppunar.

3.8.3 LAGNING ÞVERUNARRÖRA MÍLU

Leggja skal 75mm PVC-rör í þveranir eins og sýnt er á uppdrætti. Þar sem rör liggur að brunni skal tengja það við hann. Ef beygja þarf PVC-rör skal nota til þess gerðar 90° og 45° beygjur. Vanda skal samsetningu röra og gæta þess að hafa 2-10 mm bil milli rörenda og botns á múffu. Hægt er að tryggja eðlilegt þenslubil með því að reka rör í botn á múffu og draga það síðan örlítið til baka. Þess skal sérstaklega gætt þegar rörin eru lögð í köldu veðri. Ekki má hylja lagnir fyrr en eftirlitsmaður Mílu hefur samþykkt frágang á þeim og mælt þær inn. Rör sem tengjast brunni skulu ná 50mm inn í brunninn þegar búið er að fylla að honum og þjappa, og skal nota til þess gerðar festingar til að festa rör við brunn. Loka skal tómunum rörum með þar til gerðum lokum.

Ekki skal leggja rör sem tengjast brunni fyrr en búið er að setja brunninn niður.

Magntölur og uppgjör:

Greitt er ákveðið einingaverð á hvern lengdarmetra rörs sem lagt er í skurð. Innifalið í einingaverði skal vera lagning röra, stytting á rörum, samsetning á rörum og frágangur á beygjum og smurningu í múffur ef með þarf.

3.8.4 LAGNING FJÖLPÍPURÖRA MÍLU

Frá nýjum brunni við göngustíg milli Þorrahólts og Háholts skal leggja 2 stk. 31mm 4x12mm fjölpípurör að Vetrarbraut, annað sem skal tengja við fyrirliggjandi fjölpípurör sem þar endar, en hitt að nýjum brunni við Vetrarbraut og tengja við hann. Frá þeim brunni skal leggja 31mm fjölpípurör að nýjum brunni við Þorraholt sem er nær Vetrarbraut. Milli brunna við Þorraholt skal leggja 44mm 8x12mm fjölpípurör. Frá brunnunum skal leggja 31mm 4x12 að botnlöngum Þorrahólts eins og sýnt er á teikningu. Jafnframt skal tengja 31mm fjölpípurör við fyrirliggjandi brunna við göngustíg milli Þorrahólts og Hríshólts og Eskihólts og leggja að botnlöngum Þorrahólts eins og sýnt er. Þar sem fjölpípurör þvera götu skal draga þau í 75mm þverunarrör.

Ef með þarf skal saga af enda fjölpípuröra til að pípurarnar verði jafn langar áður en rörin eru dregin af kefli. Gæta skal þess að engin óhreinindi berist í rörin og skal loka öllum endum blástursröra í fjölpípurörum með þar til gerðum endahettum, bæði í brunni sem og enda í jörðu.

Merkja skal rör með merkibandi inni í brunni þar sem rörið kemur inn og klippa enda af merkibandinu. Einnig skal merkja fjölpípurör með sama hætti u.þ.b. 10cm fyrir utan brunn og svo á 2-5m fresti. Fjarlægja skal hlífðarkápu fjölpípurörs innan við merkingu í brunni og hringa blástursrörin u.þ.b 1,5m með brunnvegnum. Halda skal blástursrörum hvers fjölpípurörs saman t.d. með einangrunarlímbandi eða plastböndum.

Beygja á fjölpípuröri má ekki vera of kröpp, beygjuradíus verður að vera meiri en 20 sinnum þvermál rörs.

Magntölur og uppgjör:

Greitt er ákveðið einingarverð á hvern lengdarmetra rörs sem lagður er í skurð, en annað fyrir rör sem dregið er í þverunarrör. Innifalið í einingarverði skal vera lagning á röri, tenging við brunn, merking, stytting og frágangur á endum í brunni og í jörðu.

3.8.5 LAGNING BLÁSTURSRÖRA MÍLU

Þar sem sýnt er á uppdrætti skal fjarlægja ytri kápu fjölpípuröra og tengja ø12mm blástursrör skv. litakóða sem sýnd er og leggja að lóðarmörkum eða þar sem lagnir annarra veitna enda í samráði við eftirlitsmann, gegnum þverunarrör þar sem við á. Samtenging á blástursrörum skal gerð með sérstökum samtengjum til að tryggja örugga samtengingu. Leitast skal við að halda samtengingum í algeru lágmarki, í flestum tilvikum á að vera unnt að leggja heimaugarör heil frá fjölpípuröri að lóðarmörkum.

Gæta skal þess að engin óhreinindi berist í rör. Loka skal öllum rörendum í brunni, við lóðarmörk og í skurði með þar til gerðri endahettu, sem og enda sem verða eftir í fjölpípurörum. Beygja á blástursröri má ekki vera of kröpp, beygjuradíus verður að vera meiri en 20 sinnum þvermál rörs.

Magntölur og uppgjör:

Greitt er ákveðið einingarverð á hvern lengdarmetra rörs sem lagður er í skurð, en annað fyrir rör sem dregið er í þverunarrör. Innifalið í einingarverði skal vera lagning á röri, tenging við fjölpípurör eða brunn, stytting, og frágangur á endum.

3.9 FJARSKIPTALAGNIR LJÓSLEIÐARANS.

3.9.0 ALMENNT

Verkið er í aðalatriðum fólgið í því, að verktaki skal leggja í skurði rör og setja niður brunna. Innifalið í öllum verklíðum er að sækja efni á vöruhótel og flytja það á verkstað ásamt geymslu og gæslu þess á verkstað. Kalla skal til innmælingarmann Ljósleiðarans áður en skurðum er lokað.

3.9.2 LAGNING RÖRA LJÓSLEIÐARANS

Í fjölpípurörin hefur framleiðandinn komið fyrir þeim fjölda smápípa sem Ljósleiðarinn hefur óskað eftir. Smápípur eru af mismunandi gildleika, hafa mismunandi lit og númer. Til að tryggja rétt vinnulag við samsetningu og greiningu ljósleiðararöra skal verktaki leita upplýsinga hjá verkkaupa áður en framkvæmdir hefjast.

Sérstök handáhöld þarf til þessarar rövinnu. Verkkaupi krefst þess að við verkið verði ekki notuð önnur áhöld og tæki og að þau standist þær tækni- og gæðakröfur sem verkkaupi og framleiðandi gerir. Verktaki skal sjálfur útvega sér slík sérhæfð áhöld og skal allur kostnaður innifalinn í tilboðsverðum.

Pípuefni ásamt tengistykkjum er lagt til af verkkaupa sbr. kafla 1.1.1. Verkáfanga telst ekki lokið nema innmælingum á rörum og rörendum sé lokið. **Ef lagnakerfi hefur ekki verið innmælt að**

fullu þegar skurði hefur verið lokað mun verkkaupi fara fram á að grafið verði niður á lagnakerfi til að hægt sé að klára innmælingar.

3.9.2.1 Röralögn

Verktaki skal leggja tilgreind rör í skurði skv. sniðmyndum og ganga frá endum þeirra á tilskilinn hátt.

Fjölpípurörin verða fyllt af smápípum með þeirri uppröðun sem við á hverju sinni. Við útlögn röra skal verktaki leggja til og nota keflavagn sem ber kefli og tryggir snúning þess við útdrátt af því. Verktaki skal tryggja að rör rúlli rétt af kefli þannig að rör verði ekki fyrir tjóni við útlagningu.

Öllum endum röra skal loka með þar til gerðum lokum til varnar því að sandur, grús og önnur óhreinindi komist inn í pípunar. Skal lokun fara fram strax og pípa hefur verið tekin í sundur. Á þetta við hvort heldur sem pípan er á geymslusvæði, útlögð á skurðbakka eða eftir niðurlögn í skurð. Minnstu óhreinindi eða bleyta úr jarðvegi sem kemst inn í smápípu getur hæglega valdið viðnámsaukningu í henni, sem gerir ókleift að blása ljósleiðara í pípu. Endurtekinn misbrestur leiðir til athugasemdar í ferilskrá verktaka við mat Ljósleiðarans. Verkáfangi röra telst ekki greiðsluhæfur fyrr en lokun hefur verið staðfest af eftirlitsmanni.

Við útdrátt röra af keflum skal gæta ýtrustu varfærni þannig að ekki myndist snúningsátak á rörið og gæta skal þess að útdráttur fari fram það rólega að bæði fjölpípurör og smápípur ná að aðlagast afréttingunni án þess að afmyndast, falla saman eða slitna. Eftir því sem útdráttur fjölpípuröra fer fram við lægri útihita því meiri verður hættan á afmyndun eða sliti á smápípum við útdrátt. Neðri mörk miðast við 0°C.

Verkkaupi áskilur sér rétt til að láta fara fram skyndikannanir á gæðum einstakra verkþátta á meðan á verki stendur. Þar á meðal að blástursprófa smápípur. Þótt skyndikönnun leiði ekki í ljós neitt ábótavant við verkþáttinn, fríar það verktaka ekki við þeirri ábyrgð sem verksamningur þessi krefst.

Við útlögn röra skal verktaki tryggja að kröfur framleiðanda um lágmarks radíus (mestu beygju) á rorum verði uppfylltur og forðast skal allar ónauðsynlegar beygjur á lögninni. Ef lögn er laus við öll óhreinindi á innra yfirborði pípa sýnir reynslan að beygjur á pípunni valda mestum erfiðleikum í blæstri ljósleiðara í smápípunar. Jafnframt geta beygjur á röralögninni valdið aukinni deyfingu á ljósflutningi ljósleiðarans og torvelað verkkaupa að uppfylla kröfur um mörk deyfingar ljósmerkis á milli tengistöðvar og einstakra heimila.

Þegar fjölpípurör er lagt í brunn skal endi fjölpípurörsins, smápípur og heimlagarör ná í mótlægan brunnvegg, sbr. [Mynd 1](#). Minnkar það líkur á að rör og pípur dragist út úr brunninum vegna jarðrasks í nálægð við hann eða vegna hitabreytinga.

Verktaki skal tryggja að nýting fjölpípuröra og smápípa verði eins góð og kostur er. Aldrei skal leggja út lengri rör í skurð en ýtrasta nauðsyn krefur og mun eftirlitsmaður rita í dagskýrslu og tilkynna verktaka skriflega á verkfundi ef hann telur misbrest á. Endurtekinn misbrestur leiðir til athugasemdar í ferilskrá verktaka við mat Ljósleiðarans.

Þegar fyrirbyggjandi eru hlífðarrör (t.d. í gatnaþverunum eða ídráttarrörum í inntaki húsa) sem kerfislögn ljósleiðarar er dregið í skal sérstaklega gætt að lokun rörenda til að ekki komist óhreinindi inn í pípur.

Þegar heimtaugarör liggja saman í skurði skal þeim raðað kerfisbundið í skurðbotn þannig að þveranir séu lágmarkaðar. Fléttun lagna í skurði eru óheimilar og skal þess sérstaklega gætt að smáhlykkir séu ekki á rorum. Sé botnbreidd meiri en 100 mm skal taka heimtaugarör saman í knippi og binda saman á 1,5 m bili með plastböndum eða sambærilegu. Ekki má strekkja saman rorin heldur gefa kost á mishreyfingu þeirra m.a. vegna hitaþenslu.

Magntölur og uppgjör:

Greitt er fyrir lengdarmetra (m) í fullfrágenginni lögn fjölpípuröra og heimlagaröra.

3.9.2.2 Ídráttarrör

Verktaki skal leggja \emptyset 50mm og 110mm ídráttarrör m.a í götuþverunum og þar sem eftirlitsmaður fyrirskipar að leggja slík rör. Ídráttarrör skulu lögð í grafinn skurð og frágangur allur fylgja forsendum hvers verkliðar er varðar þjöppun og legu.

Verktaki skal leggja ídráttarrörið í skurðsnið og stilla lengd þess til samræmis við þverunarlengd. Samsetningar ídráttarröra ásamt tengingum við múffutengi eða inntak brunna, skulu þannig framkvæmdar að ídráttur geti farið fram án skemmda eða fyrirstöðu. Draga skal tilgreindar kerfislagnir ljósleiðara í gegnum ídráttarrör.

Magntölur og uppgjör:

Greitt er fyrir lengd (m) fullfrágenginna ídráttarlagna.

3.9.3 BRUNNAR

Þar sem brunntákn er sýnd á teikningu skal verktaki í samráði við eftirlitsmann staðsetja og koma fyrir brunnum í jörð. Brunnar eru byggðir á einingum sem verktaki skal setja saman í samræmi við forsendur framleiðanda. Við samsetningu skal tryggja gæði festinga og þéttleika frágengins brunns gagnvart jarðefnum, jafnt í kassanum sjálfum, við inntök lagna og við lok.

Við niðursetningu brunna skal verktaki afla sér upplýsinga um væntanlega yfirborðshæð frágengins yfirborðs og miða dýpt á frágangshæð á lokum brunna við hana. Ef endanleg yfirborðshæð er ekki þekkt skal verktaki ganga frá hæð brunns í samráði við starfsmann Ljósleiðarans. Tákn brunna á teikningu sýna hvernig brunnur skal snúa.

Verktaki skal grafa fyrir brunnum í samræmi við frágangssnið teikninga og þjappa undirlag í samræmi við burðarkröfu hvernar einingar. Að frágangi ljósleiðararöra inn í brunn loknum skal fylla að brunnum með sandi og frostfríu þjappanlegu fyllingarefni. Þjöppun skal gerð í 300 mm lögum og vera í samræmi við kröfur framleiðanda um frágang til að varanleiki og stöðuleiki sé tryggður við aðstæður á hverjum stað.

Brunnar, 900x600

Brunnar eru með tvískiptu járnsteypuloki sem gert er fyrir 12,5 eða 40 tonna áraun. Rammar eru þeir sömu fyrir báðar gerðir járnloka. Stærð brunna er l x b x h=900 x 600 x 650 mm. (að innanmáli).

Undir brunna skal leggja sex stk 60x400x400 mm hellur á frostfrítt undirlag sem hefur verið rétt af að fullu og þjappað.

Göt í brunna fyrir fjölpípu- og fóðurrörum skal bora úr einingum í samræmi við fjölda í hverju tilviki og gæta þess að brúnir séu sléttar og skaðlausar. Þetta skal milli inntaksröra og brunns til þess að tryggja að óhreinindi berist ekki inn í brunn.

Við ákvörðun inntaksstaða fjölpípu- eða fóðurröra inn í brunn skal stuðst við grunnmynd 1. um kerfisuppröðun inntaka í brunn. Almenn regla er að inntök skuli vera á mótlægum göflum og við mótlæga hlið brunna. Fjölpípu- eða fóðurrör sem koma inn í brunn skulu ganga 50 mm inn í brunn og sett í inntaksgöt merkt 1 fyrir t.d fjölpípu og 2 fyrir heimtaugarör og svo framvegis. Gæta skal þess að rörendi fjölpípu eða fóðurröra í brunni sé láréttur og hornréttur á inntaksgafl og að smápípurör sé óskemmd í brunni. Verktaki skal hreinsa öll óhreinindi og efnisafganga úr brunni við verklok, svo hann sé hreinn og snyrtilegur.

Almennt gildir að þar sem fjölpípu- og heimtaugarör koma inn í brunn skulu rörendar enda á sama stað í brunni. Heimtaugarör skulu snyrtilega bensluð saman á 150 og 550 mm bili inni í brunni og 600 mm utan við brunn. Heimtaugarör sem koma beint í brunn skulu sett í gegnum

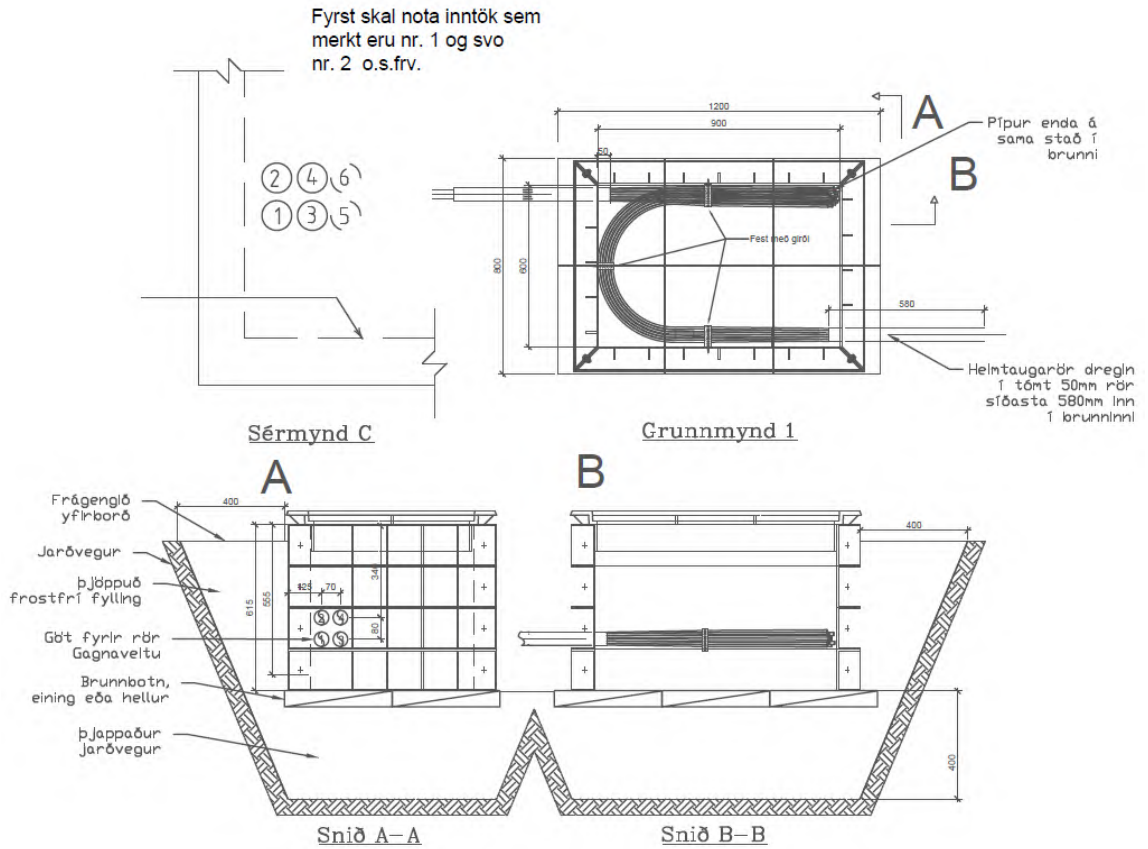
fóðurrör Ø50/600. Í hvert fóðurrör skal settur sá mesti mögulegi fjöldi heimtaugaröra sem hægt er áður en nýtt fóðurrör er sett. Fóðurrör skal staðsetja í næsta ónotaða númer inntaka á gafli brunns eftir fjölpípurör og ná 50 mm inn í brunn. Setja skal tröð í ytri enda fóðurröra þegar heimtaugarör hafa verið dregin í þau til lokunar á jarðefni.

Öllum rörendum skal lokað með töppum strax og rör eru klippt sundur til að hindra sand og önnur óhreinindi í að komast inn í rör, meðan unnið er með þau í skurðum og opnum jarðvegi. Tryggja skal að það séu endatappar á smápípurörum og heimtaugarörum þegar þeim hefur verið komið fyrir í brunni.

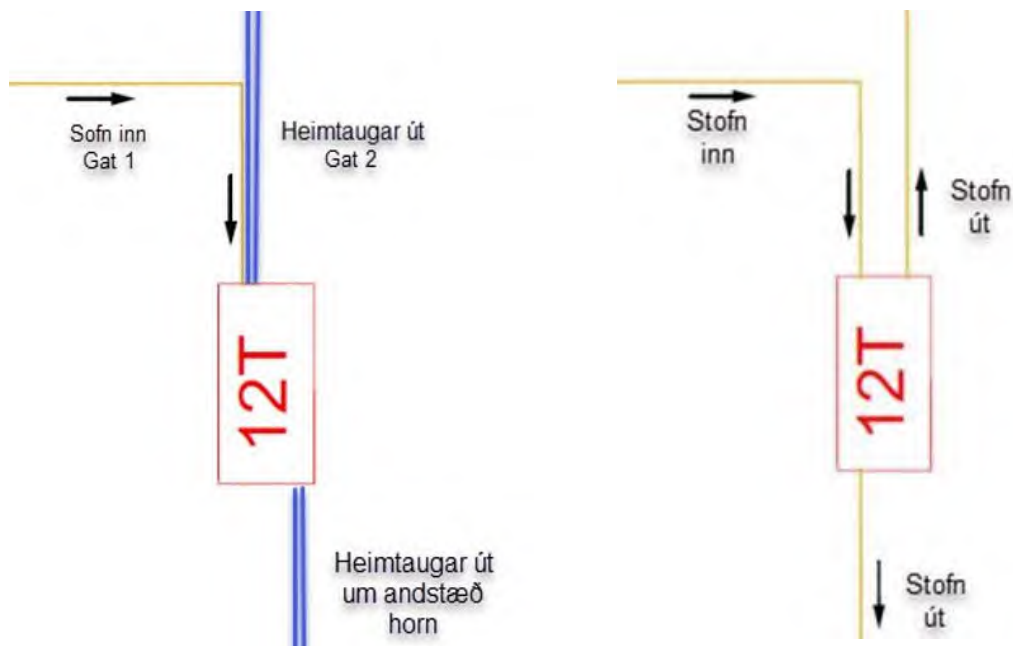
Verktaki skal kennimerkja öll fjölpípurör og heimæðarör sem lögð eru inn í brunna. Merking skal á óyggjandi hátt sýna hvaðan hvert rör kemur s.s. með heiti þess brunns sem rörið kemur frá eða heimilisfang húss, með götuheiti og húsnumeri, (inntakskassa). Merkingar skulu vera þannig gerðar að þær máist ekki af og að þær þoli raka, til dæmis gulur brother borði. Við verklok skal settir tappar í göt sem eru í brunnloki.

Ekki má fylla að brunni fyrr en eftirlitsmaður hefur samþykkt frágang hans og lagna utan við og í brunni.

Brunnur Ljósleiðarans 900x600, leiðbeinandi frágangsmýndir



Eftirfarandi reglur skal hafa í huga við staðsetningu röra inn í brunna:



Mynd 1: Grunnmynd brunns

Verktaki skal hreinsa öll óhreinindi og efnisafganga úr brunni við verklok, svo brunnur sé hreinn og snyrtilegur. Áður en lok er sett á brunn skal verktaki ganga frá stálkanti sem er efst á plastbrunnum og stilla af í hæð. Ganga skal þannig frá brunnum að hægt sé að komast í þá aftur og gæta þess að tappar sem fylgja með lokunum séu settir í götin sem eru á lokunum. Ekki skal þó setja tappa í brunnlok fyrr en eftirlitsaðili frá Ljósleiðaranum hefur samþykkt brunninn.

Áður en brunni er lokað skal eftirlitsmaður samþykkja lokafrágang í brunni og skal það skráð í dagskýrslu eða úttektarblöð. Vísun í dagskýrslu/úttektarblað skal fylgja greiðslukröfu vegna brunns.

Hver brunnur sem settur er á fyrirliggjandi fjölpípulagnir fær 10% álag ofan á einingaverð verktaka óháð fjölda lagna sem brunnur tengist.

Verkáfanga telst ekki lokið nema innmælingum á brunnum sé lokið. **Ef lagnakerfi hefur ekki verið innmælt að fullu þegar skurði hefur verið lokað mun verkkaupi fara fram á að grafið verði niður á lagnakerfi til að hægt sé að klára innmælingar.**

Magntölur og uppgjör:

Greitt er fyrir hvern (stk.) fullfrágenginn og úttekinn brunn, óháð fjölda inntakslagna.

4. TILBOÐSBÓK

4.1 TILBOÐSBLAÐ

Undirritaður gerir hér með tilboð í verkið

Þorraholt – Gatnagerð og lagnir

Tilboðið er gert samkvæmt útboðs- og verklýsingum, dagsettum í október 2022 ásamt tilheyrandi uppdráttum.

Tilboðsupphæð samtals með VSK kr. _____

(Tilboðsupphæð í bókstöfum)

Eru frávik eða fyrirvarar með tilboðinu? já ___ nei ___ Tilvísun: _____

Nokkur sérákvæði útboðslýsingar:

Verklök : 1. október 2023.

Verkábýrgð : 15% af samningsupphæð.

Geymslufé : Nei.

Verðbótaþáttur : Ekki eru greiddar verðbætur.

Opnun tilboða : kl. 14:00 fimmtudaginn 13. desember 2022.

Yfirlýsing

Bjóðandi mun tryggja að allir starfsmenn sem koma munu að verkinu, hvort sem er sem starfsmenn bjóðanda eða undirverktaka, fái laun og starfskjör í samræmi við gildandi kjarasamninga hverju sinni og aðstæður þeirra séu í samræmi við löggjöf á sviði vinnuverndar. Hvenær sem er á samningstíma mun bjóðandi geta sýnt verkkaupa fram á að öll réttindi og skyldur gagnvart þessum starfsmönnum séu uppfyllt. Bjóðandi samþykkir að ef hann getur ekki framvísað gögnum eða sýnt eftirlitsmanni verksins fram á að samningsskyldur séu uppfylltar innan 5 daga frá því ósk um slíkt er borin fram af verkkaupa getur verkkaupi rift verksamningi án frekari fyrirvara eða ákveðið að beita dagsektum sem nemur 0,1% af samningsupphæð fyrir hvern dag sem umbeðnar upplýsingar skortir. Beiting þessara vanefndaúrræða hefur ekki áhrif á gildi verktryggingar.

Bjóðandi lýsir því yfir að viðskiptasaga hans er eðlileg og uppfyllir kröfur útboðsgagna, sbr. gr. 0.1.3. Hvenær sem er á samningstíma mun bjóðandi geta sýnt verkkaupa fram á að öll skilyrði um eðlilega viðskiptasögu helstu eigenda og stjórnenda bjóðanda séu uppfyllt. Bjóðandi samþykkir að ef í ljós kemur á samningstíma að hann hafi ekki uppfyllt skilyrði um eðlilega viðskiptasögu við opnun tilboða eða síðar á samningstíma getur verkkaupi rift verksamningi án frekari fyrirvara. Beiting þessara vanefndaúrræða hefur ekki áhrif á gildi verktryggingar.

Staður, dags _____ 2022

Nafn fyrirtækis

Kennitala

Heimilisfang

Sími

Póstnr., staður (pósthólf)

Netfang

Undirskrift

4.2 TILBOÐSBLÖÐ

4.2.1 SAFNBLAÐ

1. AÐSTÆÐUR Á VINNUSVÆÐI O.FL.

1.1 AÐSTAÐA, FRÁGANGUR O.FL.

kr. _____

1.2 REIKNINGSVINNA

kr. _____ kr. _____

2. GATNAGERÐ

2.1 RIF NÚVERANDI YFIRBORÐS

kr. _____

2.2 JARÐVINNA

kr. _____

2.3 FYLLINGAR OG BURÐARLÖG

kr. _____

2.4 ÝMISS FRÁGANGUR

kr. _____ _____

3. VEITUR

3.2. JARÐVINNA

kr. _____

3.3 FRÁVEITULAGNIR

kr. _____

3.4 KALDAVATNSLAGNIR

kr. _____

3.5 HITAVEITULAGNIR

kr. _____

3.6 RAFLAGNIR

kr. _____

3.7. GÖTULÝSING

kr. _____

3.8. FJARSKIPTALAGNIR MÍLU

kr. _____

3.9. FJARSKIPTALAGNIR LJÓSLEIÐARANS

kr. _____ kr. _____

SAMTALS FLUTT Á TILBOÐSBLAÐ

KR. _____

4.2.2 TILBOÐSSKRÁ

4.2.2 TILBOÐSSKRÁ

		Eining	Magn	Einingarverð	Verð kr.
1.	ADSTÆÐUR Á VINNUSVÆÐI O.FL.				
1.1	ADSTAÐA, FRÁGANGUR O.FL.				
1.1.1	Aðstaða	heild	1		
1.1.2	Öryggisráðstafanir	heild	1		
1.1.3	Hreinsun á tækjum	heild	1		
1.1.4	Merking vinnusvæða	heild	1		
1.1.5	Frágangur	heild	1		
	1.1			Samtals flutt á safnblað	
1.2	REIKNINGSVINNA				
	Menn				
	Verkamaður	klst	100		
	Vélamaður / bílstjóri	klst	40		
	Iðnaðarmaður- Pípulagningamaður, smiður eða garðyrkjumaður	klst	30		
	Mælingamaður	klst	20		
	Tæki án vélamanns				
	Hjólavél- t.d. Komatsu PW150 eða sambærileg vél	klst	30		
	Beltagrafa > 30 tonn	klst	20		
	Beltagrafa með fleyg > 30 tonn	klst	30		
	Smágrafa - vél á beltum til graftar meðfram strengjum	klst	30		
	Hjólagrafa	klst	20		
	Vörubíll með krana	klst	20		
	Vörubíll	klst	20		
	1.2			Samtals flutt á safnblað	
2.	GATNAGERÐ				
2.1	RIF NÚVERANDI YFIRBORÐS				
2.1.1	Sögun				
	Sögun malbiks	m	496		
	Sögun steypu	m	10		
2.1.2	Upprif á malbiki				
	Upprif á malbiki 50 -150 mm	m ²	545		
2.1.3	Upprif á steypu				
	Upprif á steypu 100-200 mm	m ²	7		
	2.1			Samtals flutt á safnblað	

		Eining	Magn	Einingarverð	Verð kr.
2.2	JARÐVINNA				
2.2.1	Gröftur og brottakstur				
	Efni nýtt á verksvæðinu	m ³	5.000		
	Efni ekið á viðeigandi losunarstað	m ³	16.900		
2.2.2	Bergskeringar	m ³	1.800		
2.2			Samtals flutt á safnblað		
2.3	FYLLINGAR OG BURÐARLÖG				
2.3.1	Fylling í götur, bílastæði, gangstéttar og göngustíga				
	Fylling með aðkeyrðu efni	m ³	3.350		
	Fylling úr bergskeringu/skeringu	m ³	4.500		
2.3.2	Styrktarlag í götur og stíga, aðkeyrt	m ³	7.500		
2.3.3	Jöfnunarlag/Mulningur	m ²	1.735		
2.3.4	Yfirlag á styrktarlag	m ³	790		
2.3			Samtals flutt á safnblað		
2.4	ÝMISS FRÁGANGUR				
2.4.1	Malbikun				
	AC11: Malbik 50 mm	m ²	1.735		
2.4.2	Steypt stétt	m ²	7		
2.4.3	Hellulögn				
2.4.3.4	Hellulögn - Umferðarkantsteinn	m	222		
2.4.4	Vaxtarlag á grassvæðum	m ³	720		
2.4.5	Grasþakning	m ²	7.200		
2.4.6	Hljóðveggur	m	127		
2.4			Samtals flutt á safnblað		
3.	VEITUR				
3.2.	JARÐVINNA				
3.2.1	Gröftur				
	Gröftur fyrir frárennislögnum	m ³	3.600		
	Gröftur fyrir öðrum veitulögnum	m ³	1.400		
	Gröftur fyrir tjörn	m ³	4.500		
	Flutningur efnis á tipp innan svæðis	m ³	3.800		
	Flutningur efnis á viðurkenndan losunarstað	m ³	4.300		
3.2.2	Fylling				
	Söndun með frárennislögnum	m ³	870		
	Söndun með öðrum veitulögnum	m ³	760		
	Burðarhæf fylling	m ³	2.880		
	Fylling undir ofanvatnsrás, sandlag	m ³	95		
	Fyllingar undir ofanvatnsrás, grúsarfylling	m ³	37		
	Fylling undir botn tjarnar, sandlag	m ³	235		
	Fylling undir botn tjarnar, grúsarfylling	m ³	215		
	Frágangur rofvarnar við innrennsli í tjörn.	heild	1		
3.2.3	Jarðvegsdúkur	m ²	2.000		
3.2.4	Tengiholur				
	Tengiholur fyrir háspennu >10 m ³	stk	2		
	Tengiholur	stk	6		
3.2.5	Lagnaendar	stk	40		
3.2.6	Losun á klöpp í skurðum	m ³	1.500		
3.2.7	Meðhöndlun núverandi lagna				
	Lagnaþverun	stk	10		
	Gröftur samsíða lögnum	m	30		
3.2.8	Þveranir				
3.2.8.1	Vegir/Götur/Gangstígar				
	Þverun gangstígar v. eldri hluta Hnoðrahólts	stk	2		
	Göngubrýr, fyrsta uppsetning	stk	1		
	Göngubrýr, enduruppsetning	stk	1		
3.2.			Samtals flutt á safnblað		

		Eining	Magn	Einingarverð	Verð kr.
3.3	FRÁVEITULAGNIR				
3.3.3	Fráveitulagnir				
	Ø160 PP	m	445		
	Ø250 PP	m	930		
	Ø400 PP	m	300		
3.3.4	Brunnar				
	Brunnbötnar Ø1000	stk	32		
	Brunneiningar Ø1000	m	70		
	Brunnkeilur Ø600/1000 ásamt upphækkunum	stk	32		
3.3.5	Niðurföll				
3.3.5.1	Ný niðurföll				
	Niðurföll Ø400 með kúlurist	stk	5		
	Niðurföll Ø400 með göturist	stk	12		
3.3.6	Frágangur tenginga og langaenda	stk	17		
3.3.7	Tengingar við núverandi kerfi				
	Tening við lagnaenda, tp02, tp03, tp06	stk	3		
	Tening nýrra brunna við núv. lagnaenda, tp09 og tp10	stk	2		
3.3.8	Lögn á milli tjarnarluta	heild	1		
3.3.9	Leka- og þrýstiprófun fráveitulagna				
	Ø250 PP, lekaprófun	m	930		
	Ø400 PP, lekaprófun	m	300		
3.3.10	Myndbandsupptökur				
	Myndbandsupptökur	heild	1		
3.3			Samtals flutt á safnblað		
3.4	KALDAVATNSLAGNIR				
3.4.2	Kaldavatnslagnir				
	Ø180 mm	m	650		
3.4.3	Tenging við núverandi lagnir				
	Tenging við lagnaenda, tp01	stk.	1		
	Tengingar við núv. kerfi, tp04 og tp05	stk.	2		
3.4.4	Brunahanar	stk.	2		
3.4.5	Lokar og spindlar				
	Lokar og spindlar DN180	stk.	9		
3.4.6	Þrýstiprófun	heild	1		
3.4.7	Heimlagnir	m	82		
3.4			Samtals flutt á safnblað		

		Eining	Magn	Einingarverð	Verð kr.
3.5	HITAVEITULAGNIR				
3.5.1	Einangruð stálrör				
	DN200	m	10		
	DN125	m	400		
	DN100	m	580		
	DN80	m	220		
	DN65	m	130		
	DN50	m	45		
	DN40	m	160		
	DN32	m	170		
	Fjöldi suða/samsetninga				
	DN200	stk	6		
	DN125	stk	76		
	DN100	stk	86		
	DN80	stk	46		
	DN65	stk	59		
	DN50	stk	20		
	DN40	stk	50		
	DN32	stk	55		
3.5.1.2	Einangrun og samskeiti				
	Ø315	stk	6		
	Ø225	stk	76		
	Ø200	stk	86		
	Ø160	stk	46		
	Ø140	stk	79		
	Ø110	stk	105		
3.5.5	Lokar				
3.5.5.1	Jarðlokar				
	DN80	stk	4		
	DN65	stk	9		
	DN50	stk	2		
	DN40	stk	5		
3.5.5.2	Jarðlokar með þjónustulokum m. 2 þjónustulokum				
	DN125	stk	4		
	DN100	stk	2		
	DN65	stk	2		
	DN40	stk	2		
3.5.5.3	Heimæðalokar				
	DN50	stk	4		
	DN32	stk	12		
3.5.8	Tengingar við núverandi lagnir				
	Tenging við DN 200	stk	2		
	Tenging við DN 40	stk	3		
3.5.10	Frauðplötur	m ²	56		
3.5.11	Aflagt lagnaefni				
3.5.11.1	Fjarlægja eldri lagnir				
	DN65 og minna	m	200		
3.5.11.3	Hitaveitubrunnur fjarlægður				
	1.8m X 1.8m X 1.5m	stk	3		
3.5.13	Heimlagnir				
3.5.13.3	Ótengdar heimlagnir	stk	13		
3.5				Samtals flutt á safnblað	

		Eining	Magn	Einingarverð	Verð kr.
3.6	RAFLAGNIR				
3.6.2	Ísdráttarrör				
	Ísdráttarrör ø110 mm	m	364		
3.6.3	Tengiskápar				
	Uppsetning tengisk.skv. verklýsingu og teikningum	stk.	9		
3.6.4	Jarðstrengir og jarðvírar				
	Jarðvír OR 25 mm ²	m	590		
	Jarðvír 50 mm ²	m	875		
	Jarðstrengur 4x300 Al	m	245		
	Jarðstrengur 4x240 Al	m	940		
	Jarðstrengur 4x50 Al	m	160		
3.6.5	Fjarlægja eldri strengi				
	Eldri strengir fjarlægðir skv. Verklýsingu	m	20		
3.6.6.2	Ótengdar heimlagnir				
	Skv. teikningum 15 m hankir inn á lóð	stk.	6		
	3.6. flutt á safnblað				
3.7.	GÖTULÝSING				
3.7.2	Ísdráttarrör				
	110 mm rör undir vegi	m	130		
3.7.3	Jarðstrengir lagðir í skurð				
	Jarðstrengir 5x16 mm ² Al, efni	m	2.225		
	Jarðstrengir 5x16 mm ² Al, lagður í skurð	m	1.910		
	Jarðstrengir 5x16 mm ² Al, dreginn í rör	m	130		
	Jarðstrengir 4x50 mm ² Al, efni	m	25		
	Jarðstrengir 4x50 mm ² Al, lagður í skurð	m	10		
	Jarðvír 1x50 mm ² Cu, lagður í skurð	m	10		
	Jarðvír 1x25 mm ² Cu, lagður í skurð	m	2.040		
	Jarðvírsskot, einangraður jarðvír ásamt 2 C-klemmum	stk	37		
3.7.4	Ljósastólpar (verkkaupi útvegjar stólpa)				
	Ljósastólpi 6,3 m (upp úr jörðu)	stk	10		
	Ljósastólpi 5 m (upp úr jörðu)	stk	15		
	Ljósastólpi 4 m (upp úr jörðu)	stk	4		
3.7.5	Götuskápar				
	Uppsetning götuskápa	stk	1		
3.7.6	Færsla á ljósastólpum				
	Færsla á ljósastólpum 5 m (taka niður og setja upp á nýjum stað)	stk	8		
	Fjarlægja strengi	m	315		
3.7.7	Prófanir, úttek og viðtaka				
	Prófanir, úttek og viðtaka	heild	1		
3.7.	Samtals flutt á safnblað				

		Eining	Magn	Einingarverð	Verð kr.
3.8.	FJARSKIPTALAGNIR MÍLU				
3.8.2	Brunnur Mílu úr trefjaplasti				
	Ferhyrndur brunnur 600x900 mm	stk	4		
3.8.3	Lagning þverunarröra Mílu				
	ø75 mm PVC-rör lagt í þveranir	m	54		
3.8.4	Lagning fjölpípura Mílu				
	31 mm 4xø12 mm fjölpípurör lagt í skurð	m	682		
	31 mm 4xø12 mm fjölpípurör dregið í ídráttarrör	m	78		
	44 mm 8xø12 mm fjölpípurör lagt í skurð	m	143		
	44 mm 8xø12 mm fjölpípurör dregið í ídráttarrör	m	12		
3.8.5	Lagning blástursröra Mílu				
	ø12 mm blástursrör lagt í skurð	m	115		
	ø12 mm blástursrör dregið í ídráttarrör	m	30		
3.8.	Samtals flutt á safnblað				
3.9.	FJARSKIPTALAGNIR LJÓSLEIÐARANS				
3.9.2	Lagning röra Ljósleiðarans				
3.9.2.1	Röralögn				
	Heimtaugarör 14 mm	m	2.715		
	Fjölpípurör 50 mm (7x12 mm)	m	270		
3.9.2.2	Ídráttarrör				
	Ø110 mm	m	48		
3.9.3	Brunnar				
	600x900 cm jarðbrunnur 12t	stk	3		
3.9.	Samtals flutt á safnblað				

