

NAFN OG KT. HÖNNUNARSTJÓRA:
 Hulda Jónsdóttir kt. 281186-2219
 UNDRISKRIFT HÖNNUNARSTJÓRA:

Teikningaskrá					
Teiknínúmer	Heiti teikningar	Teikniheiti 2	Teikniheiti 1	Útgáfudags.	Current Revision
URB-E-0.000	TEIKNINGASKRÁ		RAFLAGNIR	09.03.22	C0
URB-E-0.001	AFSTÖÐUMYND OG SÖKKULSKAUT		RAFLAGNIR	09.03.22	C0
URB-E-0.002	VIKKNISTYRING LJÓSASTYRINGAR		RAFLAGNIR	09.03.22	C0
URB-E-0.003	ALMENNAR SKÝRINGAR		RAFLAGNIR	09.03.22	C0
URB-E-0.004	EINLÍNUMYND A01		RAFLAGNIR	09.03.22	C0
URB-E-0.005	EINLÍNUMYND A02		RAFLAGNIR	09.03.22	C0
URB-E-0.006	EINLÍNUMYND A03		RAFLAGNIR	09.03.22	C0
URB-E-0.007	EINLÍNUMYND A04		RAFLAGNIR	09.03.22	C0
URB-E-1.101	LAGNALEIÐIR	GRUNNMYND 1.HÆÐ, HLUTI 10	RAFLAGNIR	09.03.22	C0
URB-E-1.102	LAGNALEIÐIR	GRUNNMYND 1.HÆÐ, HLUTI 20	RAFLAGNIR	09.03.22	C0
URB-E-1.103	LAGNALEIÐIR	GRUNNMYND 1.HÆÐ, HLUTI 30	RAFLAGNIR	09.03.22	C0
URB-E-1.104	LAGNALEIÐIR	GRUNNMYND 1.HÆÐ, HLUTI 40	RAFLAGNIR	09.03.22	C0
URB-E-1.105	LAGNALEIÐIR	GRUNNMYND 1.HÆÐ, HLUTI 50	RAFLAGNIR	09.03.22	C0
URB-E-1.201	LAGNALEIÐIR	GRUNNMYND 2.HÆÐ, HLUTI 10	RAFLAGNIR	09.03.22	C0
URB-E-1.202	LAGNALEIÐIR	GRUNNMYND 2.HÆÐ, HLUTI 20	RAFLAGNIR	09.03.22	C0
URB-E-2.001	LÁGSPENNA OG SMÁSPENNA	ÚTISVÆÐI	RAFLAGNIR	09.03.22	C0
URB-E-2.101	LÁGSPENNA	GRUNNMYND 1.HÆÐ, HLUTI 10	RAFLAGNIR	09.03.22	C0
URB-E-2.102	LÁGSPENNA	GRUNNMYND 1.HÆÐ, HLUTI 20	RAFLAGNIR	09.03.22	C0
URB-E-2.103	LÁGSPENNA	GRUNNMYND 1.HÆÐ, HLUTI 30	RAFLAGNIR	09.03.22	C0
URB-E-2.104	LÁGSPENNA	GRUNNMYND 1.HÆÐ, HLUTI 40	RAFLAGNIR	09.03.22	C0
URB-E-2.105	LÁGSPENNA	GRUNNMYND 1.HÆÐ, HLUTI 50	RAFLAGNIR	09.03.22	C0
URB-E-2.201	LÁGSPENNA	GRUNNMYND 2.HÆÐ, HLUTI 10	RAFLAGNIR	09.03.22	C0
URB-E-2.202	LÁGSPENNA	GRUNNMYND 2.HÆÐ, HLUTI 20	RAFLAGNIR	09.03.22	C0
URB-E-2.203	LÁGSPENNA	GRUNNMYND 2.HÆÐ, HLUTI 30	RAFLAGNIR	09.03.22	C0
URB-E-3.101	SMÁSPENNA	GRUNNMYND 1.HÆÐ, HLUTI 10	RAFLAGNIR	09.03.22	C0
URB-E-3.102	SMÁSPENNA	GRUNNMYND 1.HÆÐ, HLUTI 20	RAFLAGNIR	09.03.22	C0
URB-E-3.103	SMÁSPENNA	GRUNNMYND 1.HÆÐ, HLUTI 30	RAFLAGNIR	09.03.22	C0
URB-E-3.104	SMÁSPENNA	GRUNNMYND 1.HÆÐ, HLUTI 40	RAFLAGNIR	09.03.22	C0
URB-E-3.105	SMÁSPENNA	GRUNNMYND 1.HÆÐ, HLUTI 50	RAFLAGNIR	09.03.22	C0
URB-E-3.201	SMÁSPENNA	GRUNNMYND 2.HÆÐ, HLUTI 10	RAFLAGNIR	09.03.22	C0
URB-E-3.202	SMÁSPENNA	GRUNNMYND 2.HÆÐ, HLUTI 20	RAFLAGNIR	09.03.22	C0
URB-E-4.001	LYSINGAR- OG LOFTAPLAN	ÚTISVÆÐI	RAFLAGNIR	09.03.22	C0
URB-E-4.101	LYSINGAR- OG LOFTAPLAN	GRUNNMYND 1.HÆÐ, HLUTI 10	RAFLAGNIR	09.03.22	C0
URB-E-4.102	LYSINGAR- OG LOFTAPLAN	GRUNNMYND 1.HÆÐ, HLUTI 20	RAFLAGNIR	09.03.22	C0
URB-E-4.103	LYSINGAR- OG LOFTAPLAN	GRUNNMYND 1.HÆÐ, HLUTI 30	RAFLAGNIR	09.03.22	C0
URB-E-4.104	LYSINGAR- OG LOFTAPLAN	GRUNNMYND 1.HÆÐ, HLUTI 40	RAFLAGNIR	09.03.22	C0
URB-E-4.105	LYSINGAR- OG LOFTAPLAN	GRUNNMYND 1.HÆÐ, HLUTI 50	RAFLAGNIR	09.03.22	C0
URB-E-4.201	LYSINGAR- OG LOFTAPLAN	GRUNNMYND 2.HÆÐ, HLUTI 10	RAFLAGNIR	09.03.22	C0
URB-E-4.202	LYSINGAR- OG LOFTAPLAN	GRUNNMYND 2.HÆÐ, HLUTI 20	RAFLAGNIR	09.03.22	C0
URB-E-4.203	LYSINGAR- OG LOFTAPLAN	GRUNNMYND 2.HÆÐ, HLUTI 30	RAFLAGNIR	09.03.22	C0
URB-E-5.101	BRUNAVÍÐVÖRUNARKERFI	GRUNNMYND 1.HÆÐ, HLUTI 10	RAFLAGNIR	09.03.22	C0
URB-E-5.102	BRUNAVÍÐVÖRUNARKERFI	GRUNNMYND 1.HÆÐ, HLUTI 20	RAFLAGNIR	09.03.22	C0
URB-E-5.103	BRUNAVÍÐVÖRUNARKERFI	GRUNNMYND 1.HÆÐ, HLUTI 30	RAFLAGNIR	09.03.22	C0
URB-E-5.104	BRUNAVÍÐVÖRUNARKERFI	GRUNNMYND 1.HÆÐ, HLUTI 40	RAFLAGNIR	09.03.22	C0
URB-E-5.105	BRUNAVÍÐVÖRUNARKERFI	GRUNNMYND 1.HÆÐ, HLUTI 50	RAFLAGNIR	09.03.22	C0
URB-E-5.201	BRUNAVÍÐVÖRUNARKERFI	GRUNNMYND 2.HÆÐ, HLUTI 10	RAFLAGNIR	09.03.22	C0
URB-E-5.202	BRUNAVÍÐVÖRUNARKERFI	GRUNNMYND 2.HÆÐ, HLUTI 20	RAFLAGNIR	09.03.22	C0
URB-E-6.101	LÁGSPENNA TENGLALÖGN	GRUNNMYND 1.HÆÐ, HLUTI 10	RAFLAGNIR	09.03.22	C0
URB-E-6.102	LÁGSPENNA TENGLALÖGN	GRUNNMYND 1.HÆÐ, HLUTI 20	RAFLAGNIR	09.03.22	C0
URB-E-6.103	LÁGSPENNA TENGLALÖGN	GRUNNMYND 1.HÆÐ, HLUTI 30	RAFLAGNIR	09.03.22	C0
URB-E-6.104	LÁGSPENNA TENGLALÖGN	GRUNNMYND 1.HÆÐ, HLUTI 40	RAFLAGNIR	09.03.22	C0
URB-E-6.105	LÁGSPENNA TENGLALÖGN	GRUNNMYND 1.HÆÐ, HLUTI 50	RAFLAGNIR	09.03.22	C0
URB-E-6.201	LÁGSPENNA TENGLALÖGN	GRUNNMYND 2.HÆÐ, HLUTI 10	RAFLAGNIR	09.03.22	C0
URB-E-6.202	LÁGSPENNA TENGLALÖGN	GRUNNMYND 2.HÆÐ, HLUTI 20	RAFLAGNIR	09.03.22	C0

ÖLL AFRITUN TEIKNINGAR, AD HLUTA EDA HEILD, ER HÁÐ SKRIFLEGU LEYFI HÖFUNDA.

ÚTGÁFUFRERILL			
ÚTG.	DAGS	SKÝRINGAR	SAMB.
C0	09.03.22	Verkteikning	

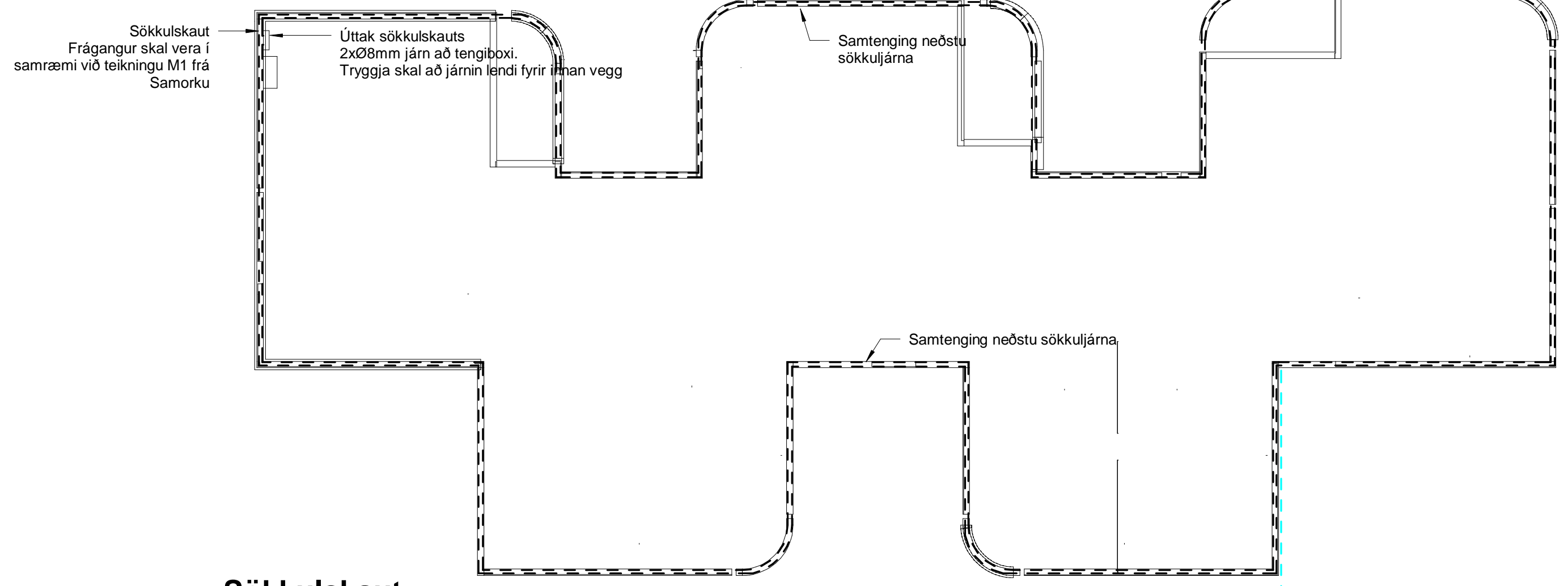


HEITI VERKS:
HOLTSVEGUR 20
 GARÐABÆR
 LEIÐSKÓLINN URRÍÐAHOLTI

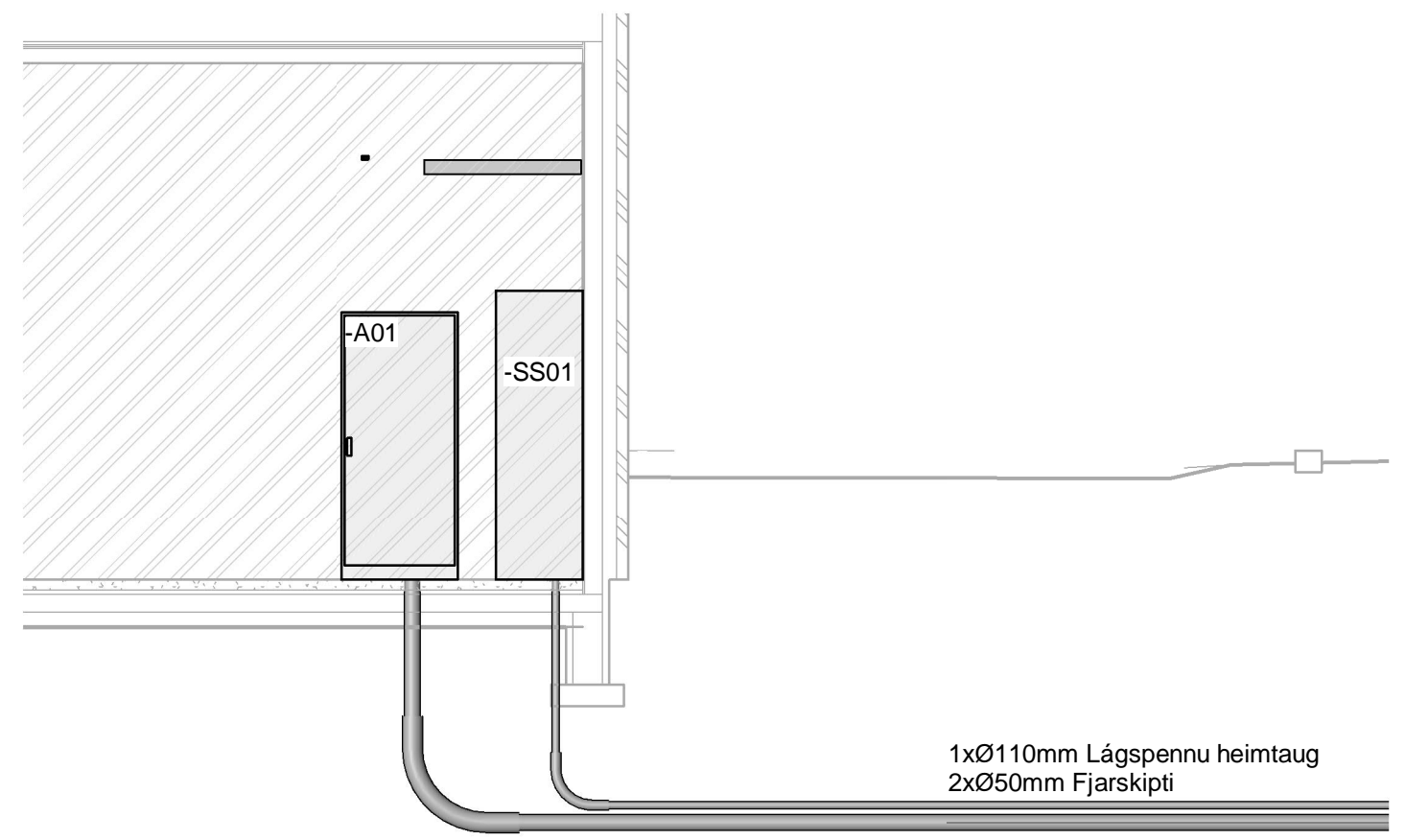
HEITI TEIKNINGAR:
 RAFLAGNIR
 TEIKNINGASKRÁ

VERKNR: 6649-001	TEIKNR: URB-E-0.000	BL. NÚMUR:
MYK: A1 A3	HANNAÐ: KR	TEIKNAR: KDA
		RYNI: EG

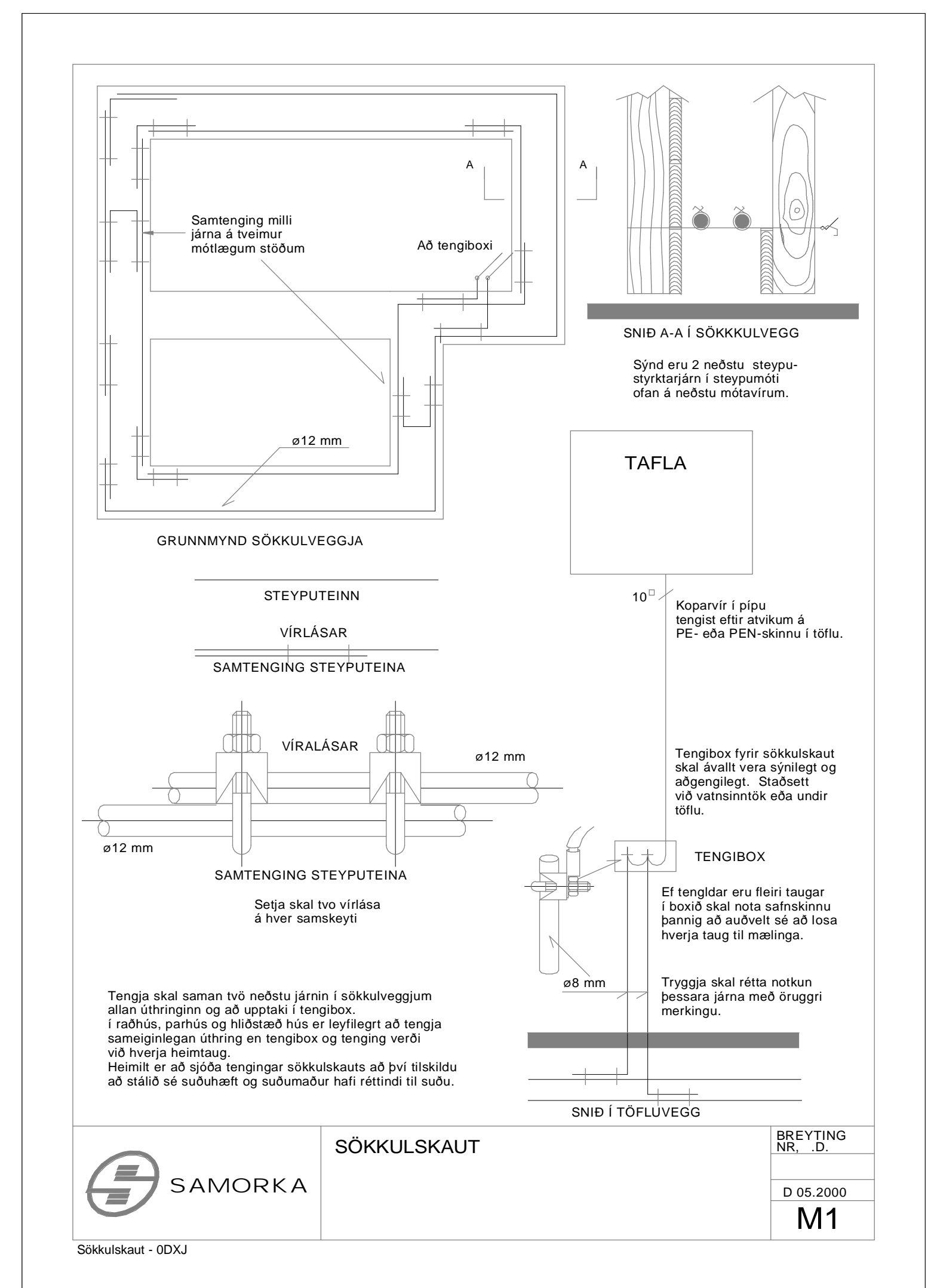
NAFN OG KT. SAMBIRYKJANDA:
 Einar Garðarsson kt. 130475-4269



Sökkulskaut
1 : 200



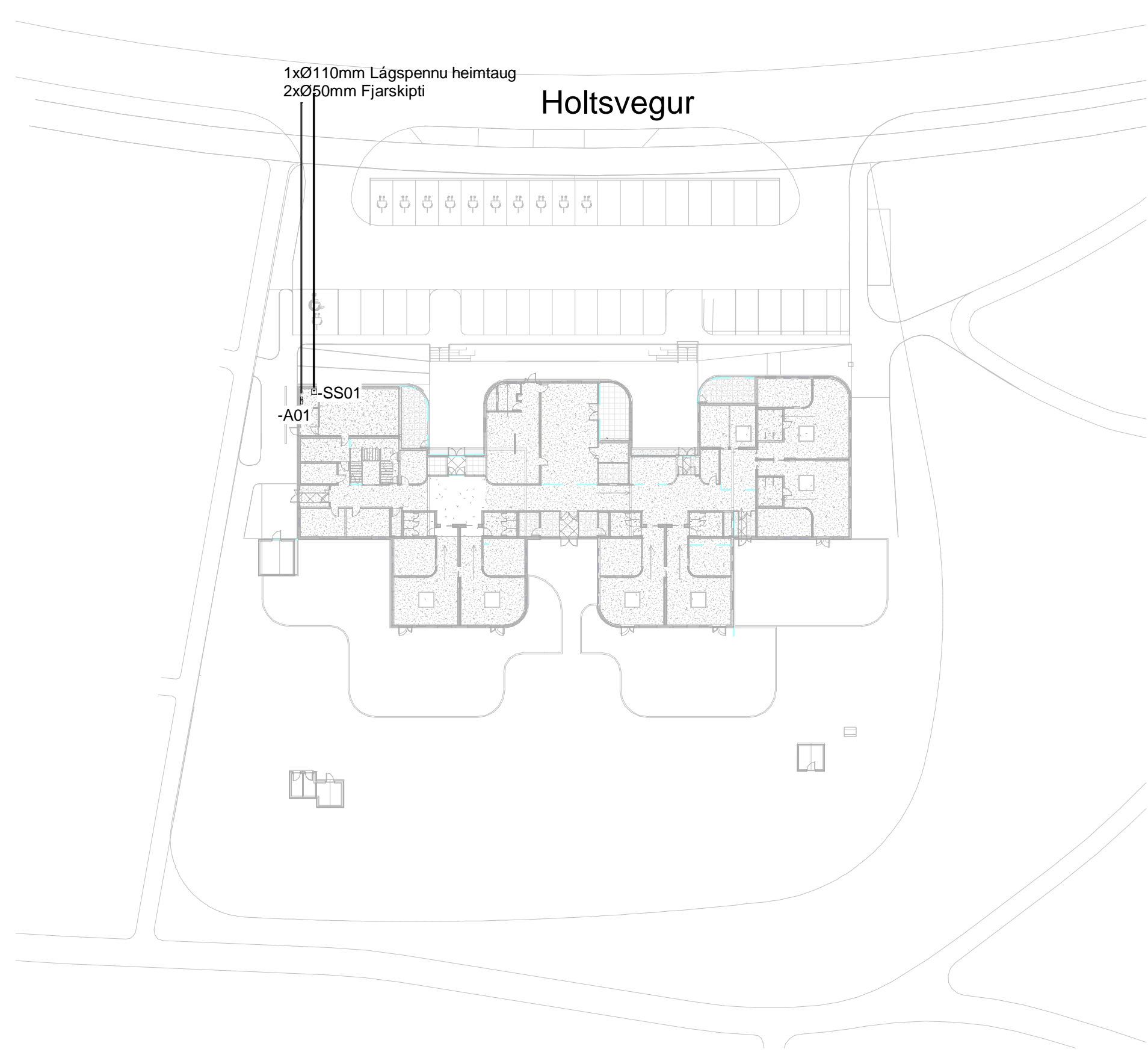
Snið A-A Inntök
1 : 50



SÖKKULSKAUT

BREYTING NR. D.
D 05.2000
M1

Sökkulskaut - 0DXJ



Afstöðumynd
1 : 500

NAFN OG KT. HÖNNUNARSTJÓRA:
Hulda Jónsdóttir kt. 281186-2219
UNDIRSKRIFT HÖNNUNARSTJÓRA:

ÖLL AFRITUN TEIKNINGAR, AÐ HLÚTA Eða HEILD, ER HÁÐ SKRIFLEGU LEYFI HÖFUNDA.

ÚTGÁFUFRILL			
ÚTGA	DAGI	SKYRINGAR	SAMP
CO	09.03.22	Verkteikning	



Guðriðarstigur 2-4 S. 560 5400, www.lota.is

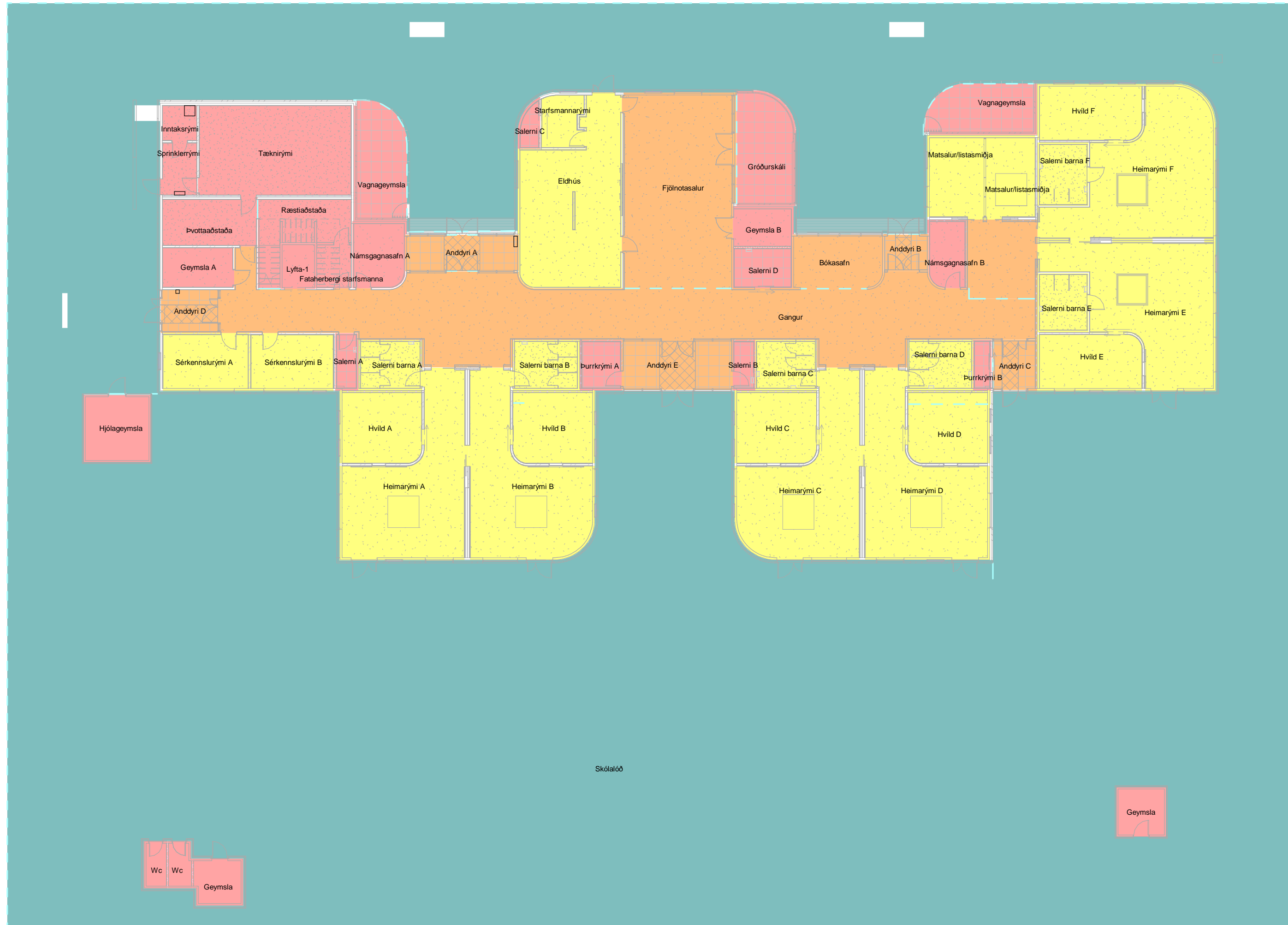
HEITI VERKS:
HOLTSVEGUR 20
GARÐABÆR
LEIKSKÓLINN URRÍÐAHOLTI

HEITI TEIKNINGAR:
RAFLAGNIR
AFSTÖÐUMYND OG SÖKKULSKAUT

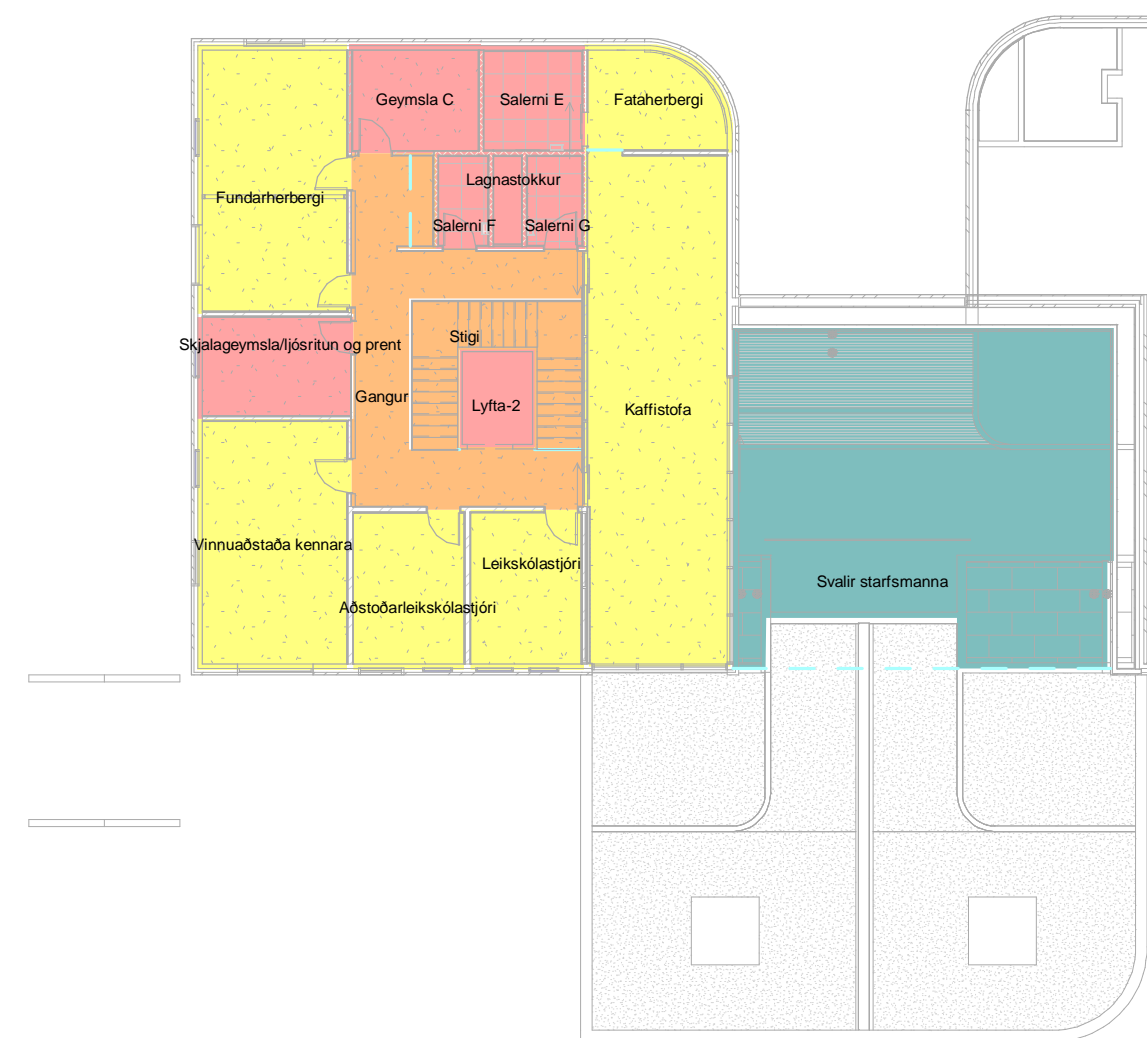
VERKNR.	TEIKNR.	BL. NÚMUR.
6649-001	URB-E-0.001	
MKY:	HANNAÐ:	TEIKNAR:
1:50	A1	KR
	A3	KDA
		RYN:
		EG

NAFN OG KT. SAMBÝGGJANDA:
Einar Garðarsson kt. 130475-4269

1.Hæð



2.Hæð



Skýringar

Almennar skýringar

Allir DALI routerar byggingarinnar skulu mynda eitt kerfi.

Við bilun á stjórnkerfi ljósastrynging skulu lampar halda stöðu sinni.

Þegar innrotakerfi byggingarinnar er sett á vörð, skulu öll ljósastryngingarinnar slökkna.

Svæðaskiptar skýringar

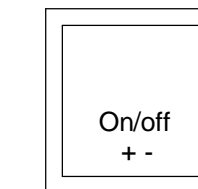
- Rauð merkt rými eru ekki hluti af ljósastryngingu.
- Þegar innrotakerfi byggingarinnar er tekið af vörð, skal lýsing í umferðarrýmum byggingarinnar kvikna.
- Kveikingskiptingar í rýmum eru einkenndar með bókstöfum (a,b,c,d) og eru sýndar á Lýsingar- og loftaplan URB-E-4.101-4.202.
- Út lýsing skal stýrast af sólu eftir hnitum byggingarinnar, lýsing skal kvikna í 100% við sósetur síðan á miðnætti 00:00 skal lýsing deyfast niður í 60% ljósstyrk, kl 06:00 skal lýsing fara aftur í fullan ljósstyrk þar til hún slökknar við sólarupprás.

Rofar :

Rofgerðir fyrir Dali stýringu í byggingunni eru tvær og uppsetning þeirra er sýnd hér að neðan. Staðsetningar allra rofa má finna á lágspennuteikningum.

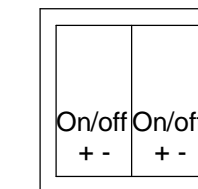
R.1

Einfaldur þrýstirofi
Stýrir 1 kveikingu
Ýta stutt : on/off
Halda inni : deyfja upp/niður



R.2

Tvöfaldur þrýstirofi
Stýrir 2 kveikningum
Ýta stutt : on/off
Halda inni : deyfja upp/niður



Stjórnskjúr ljósastryngingar :

Stjórnskjúr ljósastryngingarinnar er staðsettur í aðalandyri byggingarinnar og skal vera læstur með lykilorði sem starfsfólk skólans og viðeigandi aðilar geta fengið úthlutað.

Viðmót skal vera einfalt, aðgengilegt og vel auðkennt.

Á upphafskjú skal vera hægt að setja alla lýsingu í fullan styrk , sem dæmi fyrir þrif. Auk þess skal vera hægt að slökkva alla lýsingu.

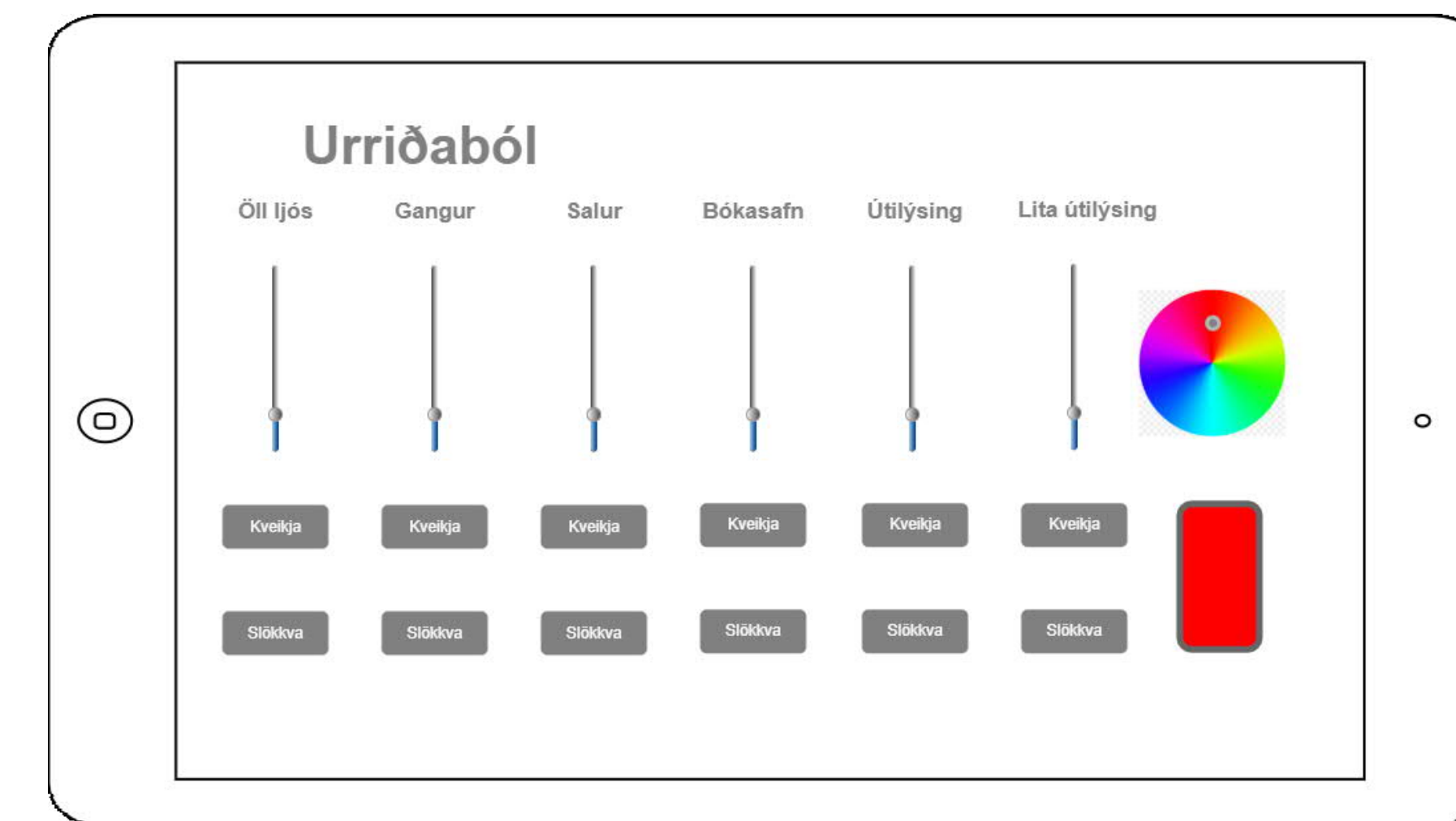
Gangur og andyri eru hópaðir saman og skal vera hægt að stilla lýsingu handvirkt.

Fjölnotasalurinn er einn hópur og skal vera hægt að stilla lýsingu handvirkt.

Bókasafn er einn hópur og skal vera hægt að stilla lýsingu handvirkt.

Lita útlýsingu skal vera hægt að kveikja/slökka, deyfja upp/niður og breyta um lit með litahjóli eða sleða.

Viðmiðunarútlit :



Teikið skal fram að þetta er einungis viðmiðunarútlit til að sýna dæmi um hvernig skjúrinn getur verið uppsettur á einfaldan hátt fyrir notendur. Sjá nánar í verk lýsingu, kafla 4.4 Ljósastrynging.

NAFN OG KT. HÖNNUNARSTJÓRA:
Hulda Jónsdóttir kt. 281186-2219
UNDIRSKRIFT HÖNNUNARSTJÓRA:

ÖLL AFRITUN TEIKNINGAR, AÐ HLUTA EDA HEILD, ER HÁÐ SKRIFLEGU LEYFI HÖFUNDA.

ÚTGÁFUFRILL			
ÚTGA	DAGS	SKÝRINGAR	SAMP
CO	09.03.22	Verkteikning	



Guðriðarstigur 2-4 S. 560 5400, www.lota.is

HEITI VERKS:
HOLTSVEGUR 20
GARÐABÆR
LEIKSKÓLINN URRÍÐAHLTI

HEITI TEIKNINGAR:
RAFLAGNIR
VIRKNISTÝRING LJÓSASTRÝNGINGAR

VERKNR: 6649-001	TEIKNR: URB-E-0.002	BL. NÚMUR:
MKY: 1:50	HANNAP: A1	RYNI: ÁL
NAFN OG KT. SAMBÝRKJANDA: Einar Garðarsson kt. 130475-4269	TEIKNAR: HP	

Skýringar - Almennt

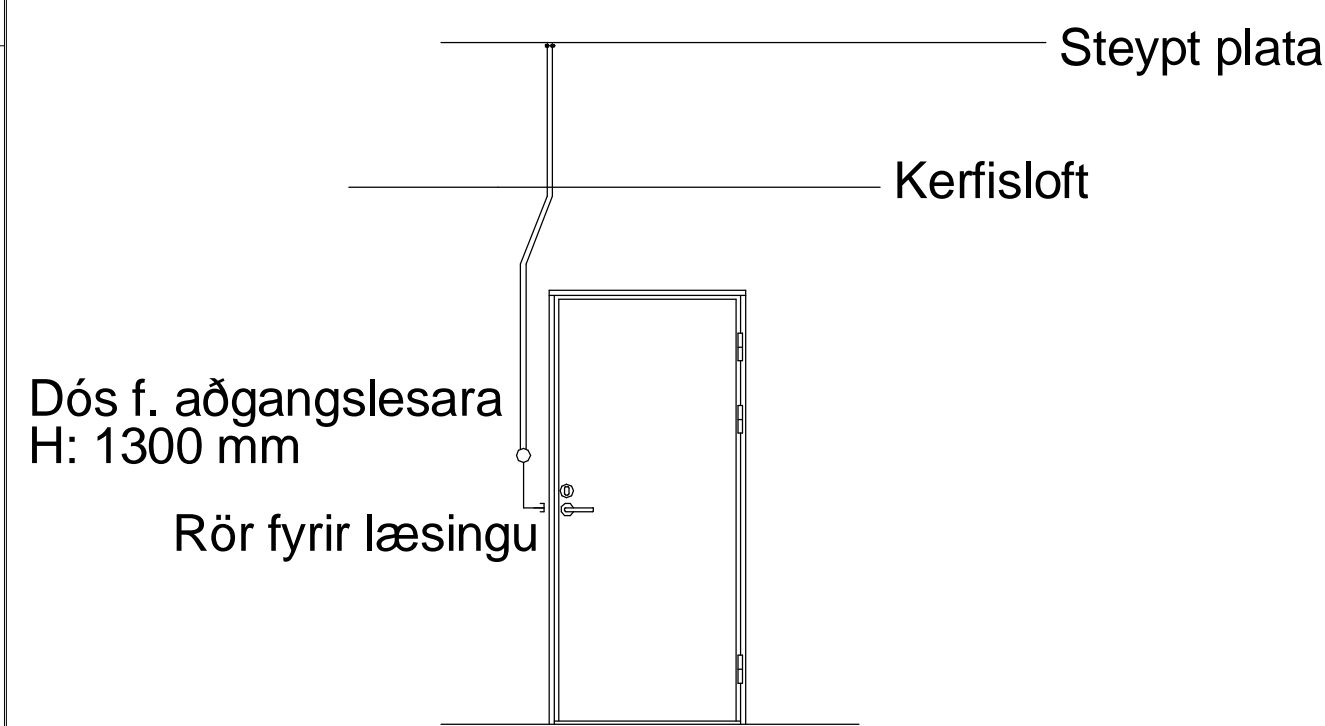
Ljosa og tenglaögn sýnir staðsetningar á tenglum, rofum og ljósum. Ekki er teiknuð raflögn eða tengidósir í herbergjum eða netastigum. Rör skulu annaðhvort koma út fyrir ofan kerfisloft eða leggja í léttu vegg og koma út hjá netastiga á gangi. Rör skulu vera 20mm nema annað sé tekið fram. Ef rör liggja á milli margra dása skal ávallt vera dreginn strengur í fyrstu dós. Eftir það má nota ídráttarvír.

Tengingar á tenglagreinum skulu gerast á tengidósum á netastigum og/eða í tengidósum í/á léttum veggjum.

Tengingar á ljósagreinum skulu gerast á tengidósum á netastigum og/eða í tengidósum á lofti.

Þar sem að tenglar, rofar og annar búnaður koma á steypu verða lagnaleiðir utanálggjandi. Notast verður við hvítar plastrennur af viðeigandi stærð.

① Lagnir fyrir aðgangsstýringu skýringamynd.



Lagnir liggja beint í dós h:1300mm og rör fyrir læsingu kemur frá dós í hurðakarm.

Aðgangsslesari skal vera í línu við annan búnað á vegg. Kapall fer frá dós í gegnum vegg og tengist beint í aðgangsslesara.

Dósin skal vera 68mm í þvermál.

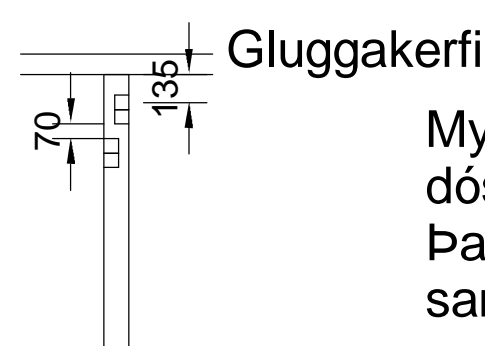
Hurð getur snúið bæði til hægri eða vinstri og skal leggja lagnir í samræmi við það.

Skýringar - Lágspenna

Tenglar eru 3P/230V/16A CEE(SCHUCO) nema annað sé tekið fram.

- X er fjöldi tengla
- Einfaldur rofi í dós. H: 1100mm
Kveikingar túlkaðar með litlum bókstöfum
X fjöldi rofa ef fleiri en 1
- Þrýstirofi í dós. H: 1100mm, x er fjöldi rofa ef fleiri en 1. Kveikingar túlkaðar með litlum bókstöfum
Sjá nánar teikningu E-4.001
- Hreyfiskynjari/viðveruskynjari 180° fyrir lýsingu
H: 1100mm
- Hreyfiskynjari/viðveruskynjari 360° fyrir lýsingu
H: festur í loft
- Tenglar almennt tákn, ef fleiri en einn tengill er það túlkað með tölustaf. Hæð er í millimetrum.
Hæð er 200 nema annað sé tekið fram
- Veggljós almennt tákn
- Neyðarljós með innbyggðri rafhlöðu
- Loftljós almennt tákn, merkt með kveikingum á viðeigandi stöðum.
- Útljós með innbyggðri rafhlöðu
Pílur sýna flóttaleið
- Loftdós almennt tákn.
- Veggdós almennt tákn. Ef að veggdósin er fyrir spegil með ljósi er merkt kveiking við dósina.

Hljóðkröfur



Mynd sýnir millivegg milli skrifstofa, tvær dósir fyrir hverja skrifstofu.

Þar sem dósir eru sýndar báðu megin á sama vegg skal haga uppröðun þeirra svona í veggnum.

Þar sem dósir eru á miðjum vegg skal hafa sama millibil og sýnt er á skýringarmynd.

Brunaviðvörunarkerfi

- Brunabjalla hæð 2300 eða upp við kerfisloft.
- Handbrunaboði hæð 1400.
- Reykskynjari optiskur. B ef með hljóðgjafa. R ef í loftræsisstokk.
- Vistfangseining tengd brunaslaufu

Lagnaleiðir

- Lóðrétt/lárétt renna skal vera tvískipt.
- Gólf dós 1 Hver gólf dós skal hafa pláss fyrir 6 einingar

Stigar skulu vera ávallt yfir fölsku lofti. Áður en uppsetning þeirra hefst ber verktaka að samræma uppsetningu við önnur kerfi til að útiloka árekstra. Milliskilrúm í stigum og bökkum eru ekki sýnd á teikningum, en þau skulu staðsett þannig að í báðum hölfum sé pláss fyrir viðbótarstrengi. Stærðir á stigum og bökkum eru málgefandi sem lágmark.

- NS600: Netastigi úr rafgalvaniseraðu járn
600x60 mm
- NS400: Netastigi úr rafgalvaniseraðu járn
400x60 mm
- NS200: Netastigi úr rafgalvaniseraðu járn
200x60 mm
- Hxxxx: Hæð á stiga H:xxxxmm

Smáspenna

- Hitanemi H:1400
- Aðgangsstýring H:1400
- Gólfhitakista
- Hreyfiskynjari H:2300 eða upp við kerfisloft
- Myndavél H:2500 eða uppvið kerfisloft
Útimyndavél H:2500 - 3500 eftir hæð á vegg
- Fjarskiptatengill
- Fjarskiptatengill fyrir ofan kerfisloft
- Sírena H:2300 eða upp við kerfisloft

NAFN OG KT. HÖNNUNARSTJÓRA:
Hulda Jónsdóttir kt. 281186-2219

UNDRISKRIFT HÖNNUNARSTJÓRA:

ÖLL AFRITUN TEIKNINGAR, AÐ HLÚTA EÐA HEILD, ER HÁÐ SKRIFLEGU LEYFI HÖFUNDA.

ÚTGÁFUFRILL			
ÚTG.	DAGS	SKÝRINGAR	SAMP.
CO	09.03.22	Verkteikning	



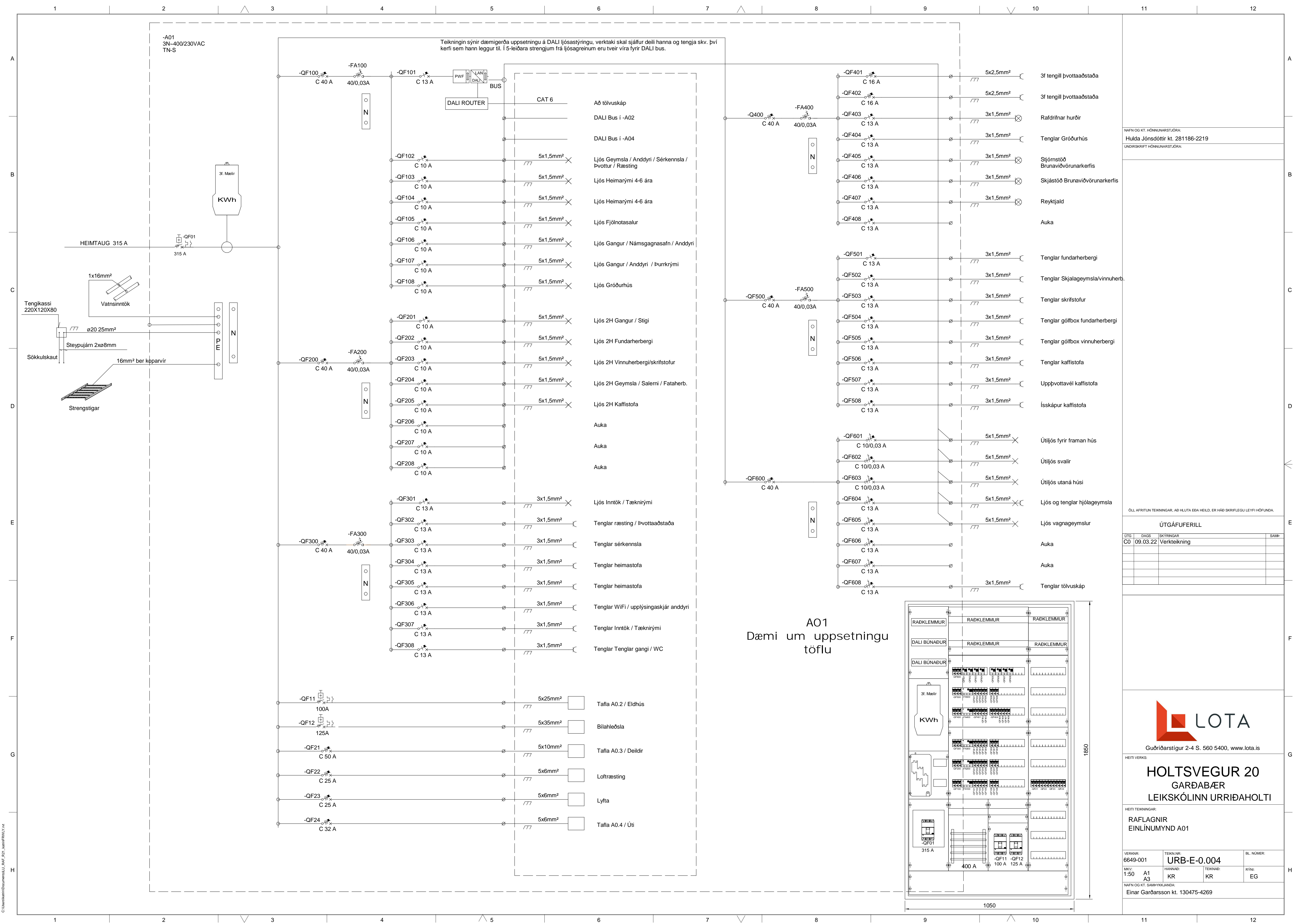
Guðriðarstigur 2-4 S. 560 5400, www.lota.is

HOLTSVEGUR 20
GARÐABÆR
LEIÐSKÓLINN URRÍÐAHOLTI

HEITI TEIKNINGAR:
RAFLAGNIR
ALMENNAR SKÝRINGAR

VERKNR.	TEIKNR.	BL. NÚMÉR.
6649-001	URB-E-0.003	
MKY:	HANNAÐ:	TEIKNAD:
1:50	A3	KR
A1	KR	KDA
		RYNI:
		EG

NAFN OG KT. SAMBÝGGJANDA:
Einar Garðarsson kt. 130475-4269



Teikningin sýnir dæmigerða uppsetningu á DALI ljósaþrángu, verktaki skal sjálfur deili hanna og tengja skv. því kerfi sem hann leggur til. Í 5-leiðara strengjum frá ljósaþrángunum eru tveir vira fyrir DALI bus.

A01
Dæmi um uppsetningu töflu

MAFN OG KT. HÖNNUNARSTJÓRA:
Hulda Jónsdóttir kt. 281186-2219
UNDIRSKRIFT HÖNNUNARSTJÓRA:

ÖLL AFRITUN TEIKNINGAR, AD HLUTA EDA HEILD, ER HÁÐ SKRIFLEGU LEYFI HÖFUÐNA.

ÚTGA	DAGS	SKÝRINGAR	SAMP
CO	09.03.22	Verkteikning	

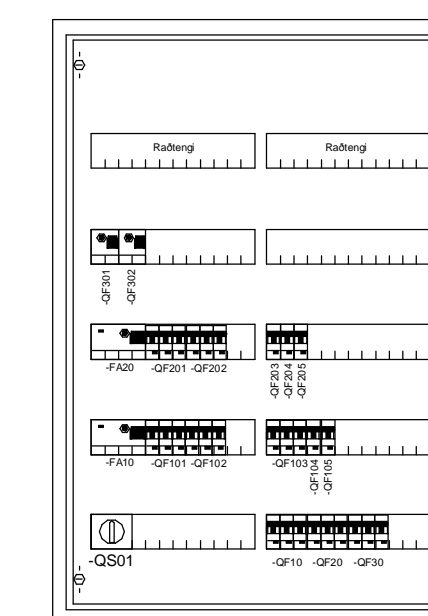
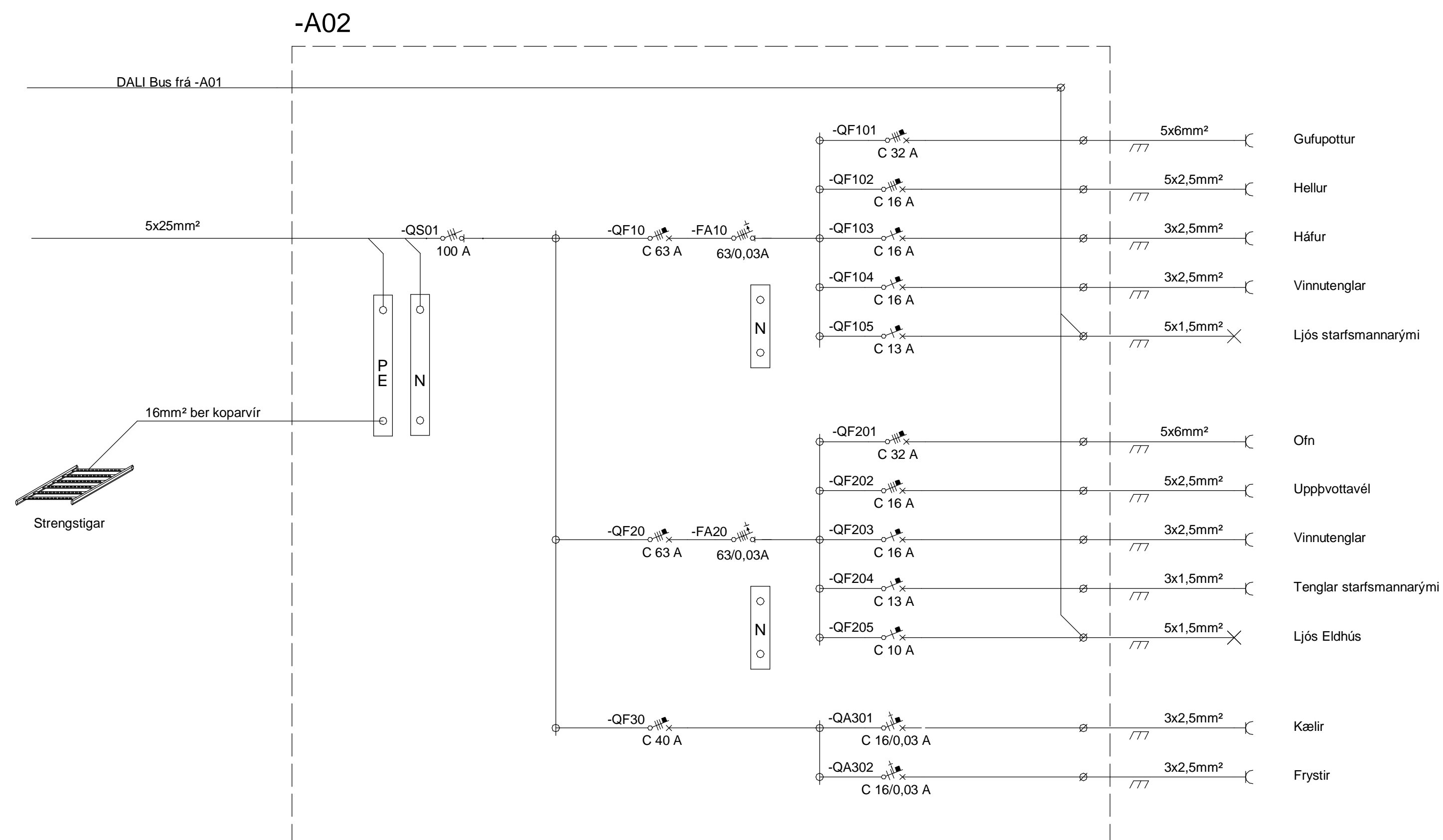
ÚTGÁFUFERILL

LOTA
Guðriðarstigur 2-4 S. 560 5400, www.lota.is

HEITI VERKS:
**HOLTSVEGUR 20
GARÐABÆR
LEIKSKÓLINN URRÍÐAHOLTI**

HEITI TEIKNINGAR:
**RAFLAGNIR
EINLÍNUMYND A01**

VERKNR: 6649-001	TEIKNR: URB-E-0.004	BL. NÚMUR:
MKY: 1:50 A1 A3	HANNAÐ: KR	RYNI: EG
MAFN OG KT. SAMBÝRKJANDA: Einar Garðarsson kt. 130475-4269		



NAFN OG KT. HÖNNUNARSTJÓRA:
 Hulda Jónsdóttir kt. 281186-2219
 UNDRISKRIFT HÖNNUNARSTJÓRA:

ÖLL AFRITUN TEIKNINGAR, AD HLUTA EDA HEILD, ER HÁÐ SKRIFLEGU LEYFI HÖFUNDA.

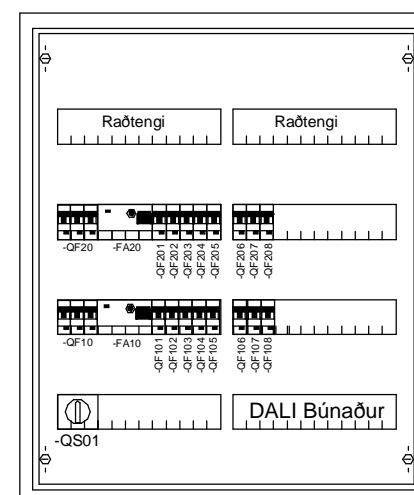
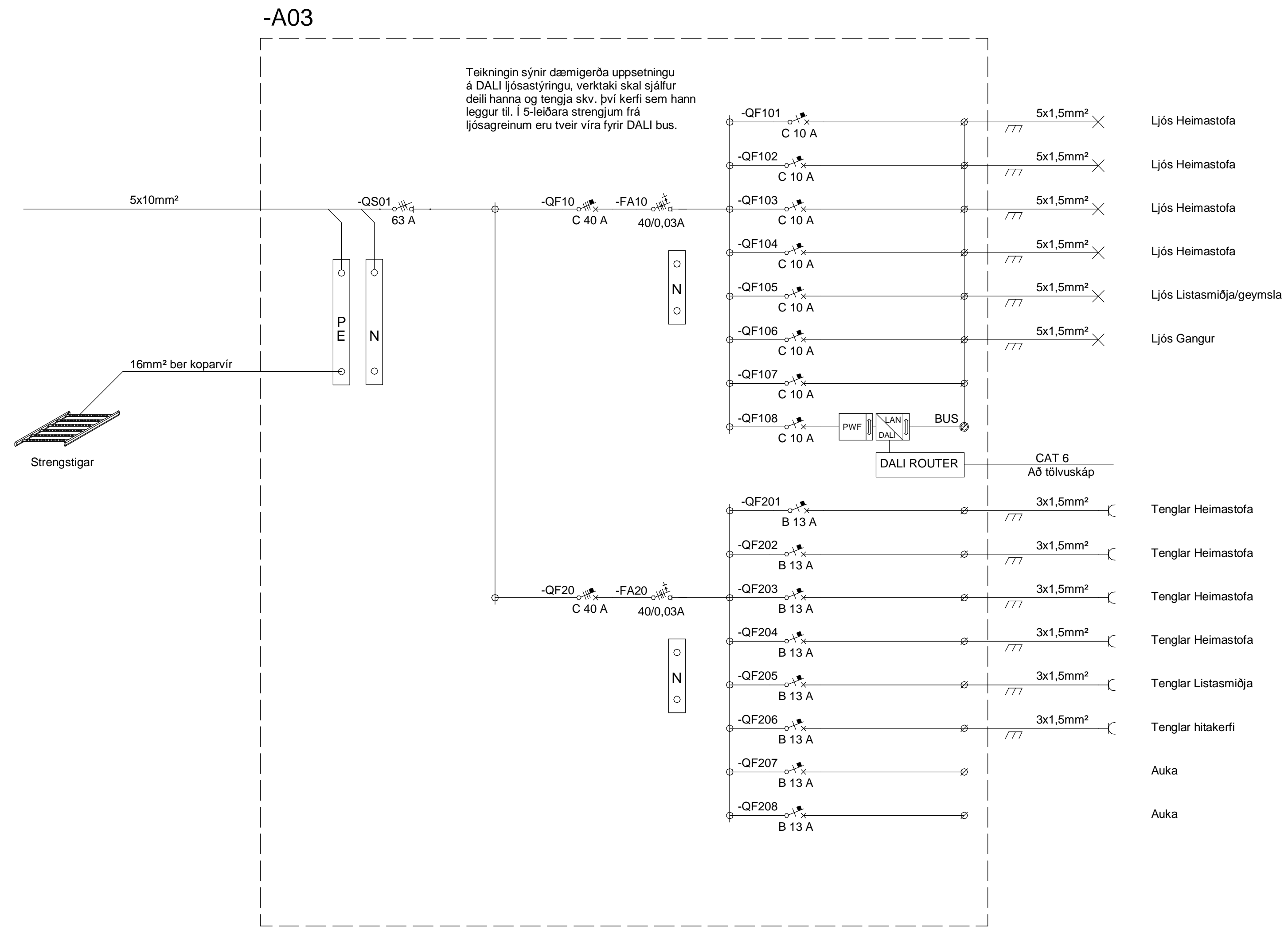
ÚTGÁFUFERILL			
ÚTG.	DAGS	SKYRINGAR	SAMP.
C0	09.03.22	Verkteikning	



HEITI VERKS:
HOLTSVEGUR 20
 GARÐABÆR
 LEIKSKÓLINN URRÍÐAHOLTI

HEITI TEIKNINGAR:
 RAFLAGNIR
 EINLÍNUMYND A02

VERKNR: 6649-001	TEIKNR: URB-E-0.005	BL. NÚMUR:
MKY: 1:50	HANNAÐ: A1	RYNI: EG
NAFN OG KT. SAMBÝGGJANDA: Einar Garðarsson kt. 130475-4269	TEIKNAD: KR	



NAFN OG KT. HÖNNUNARSTJÓRA:
 Hulda Jónsdóttir kt. 281186-2219
 UNDRSKRIFT HÖNNUNARSTJÓRA:

ÖLL AFRITUN TEIKNINGAR, AÐ HLÚTA EDA HEILD, ER HÁÐ SKRIFLEGU LEYFI HÖFUNDA.

ÚTGÁFUFRILL			
ÚTG.	DAGS	SKYRINGAR	SAMP.
C0	09.03.22	Verkteikning	

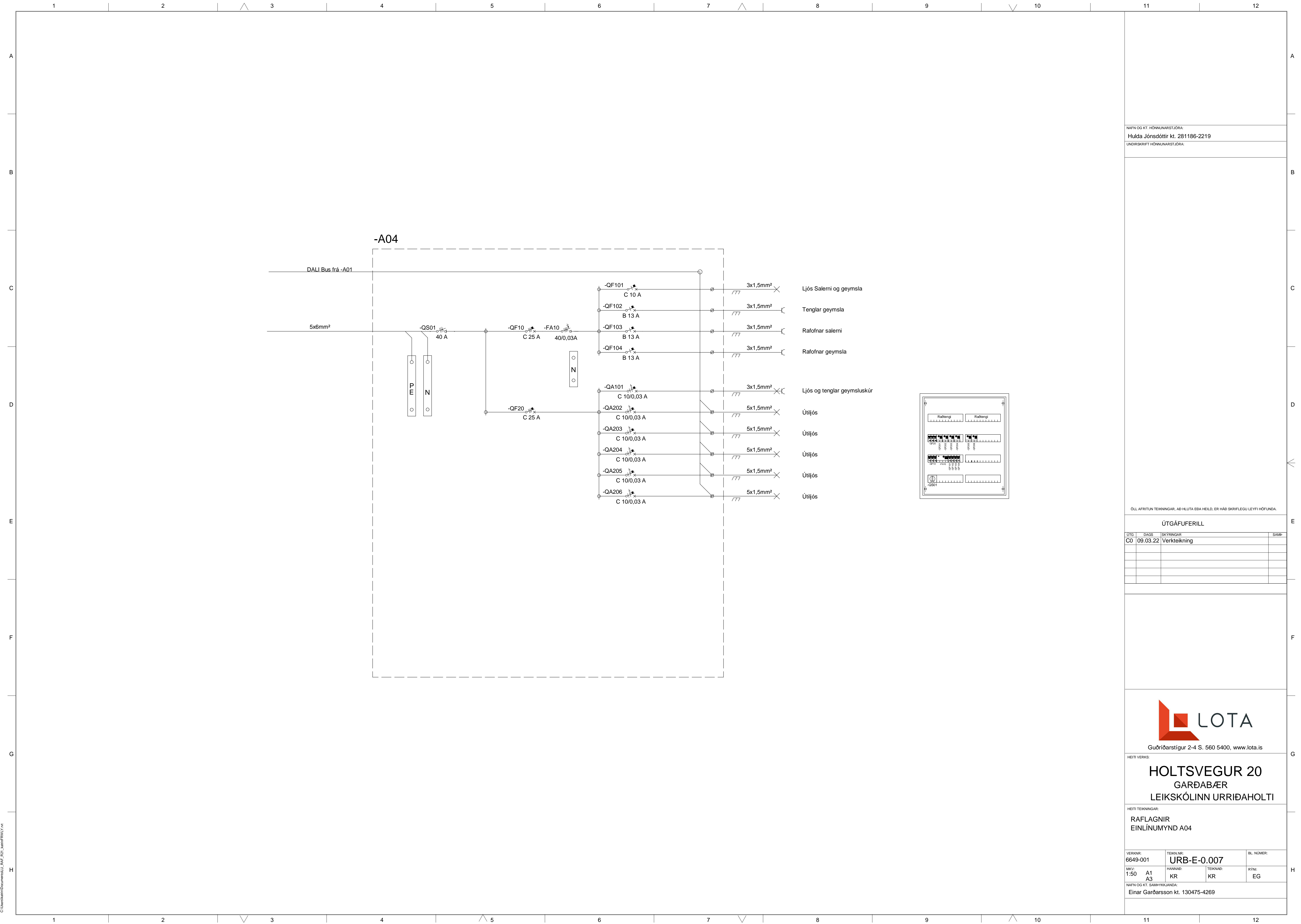


HEITI VERKS:
HOLTSVEGUR 20
 GARÐABÆR
 LEIKSKÓLINN URRÍÐAHOLTÍ

HEITI TEIKNINGAR:
 RAFLAGNIR
 EINLÍNUMYND A03

VERKNR: 6649-001	TEIKNR: URB-E-0.006	BL. NÚMUR:
MKY: 1:50	HANNAÐ: A1	TEIKNAD: KR
	RYN:	EG

NAFN OG KT. SAMÞYKKJANDA:
 Einar Garðarsson kt. 130475-4269



NAFN OG KT. HÖNNUNARSTJÓRA:
 Hulda Jónsdóttir kt. 281186-2219
 UNDRSKRIFT HÖNNUNARSTJÓRA:

ÖLL AFRITUN TEIKNINGAR, AD HLUTA EDA HEILD, ER HÁÐ SKRIFLEGU LEYFI HÖFUNDA.

ÚTGÁFUFRILL			
ÚTGA	DAGS	SKYRINGAR	SAMP
C0	09.03.22	Verkteikning	

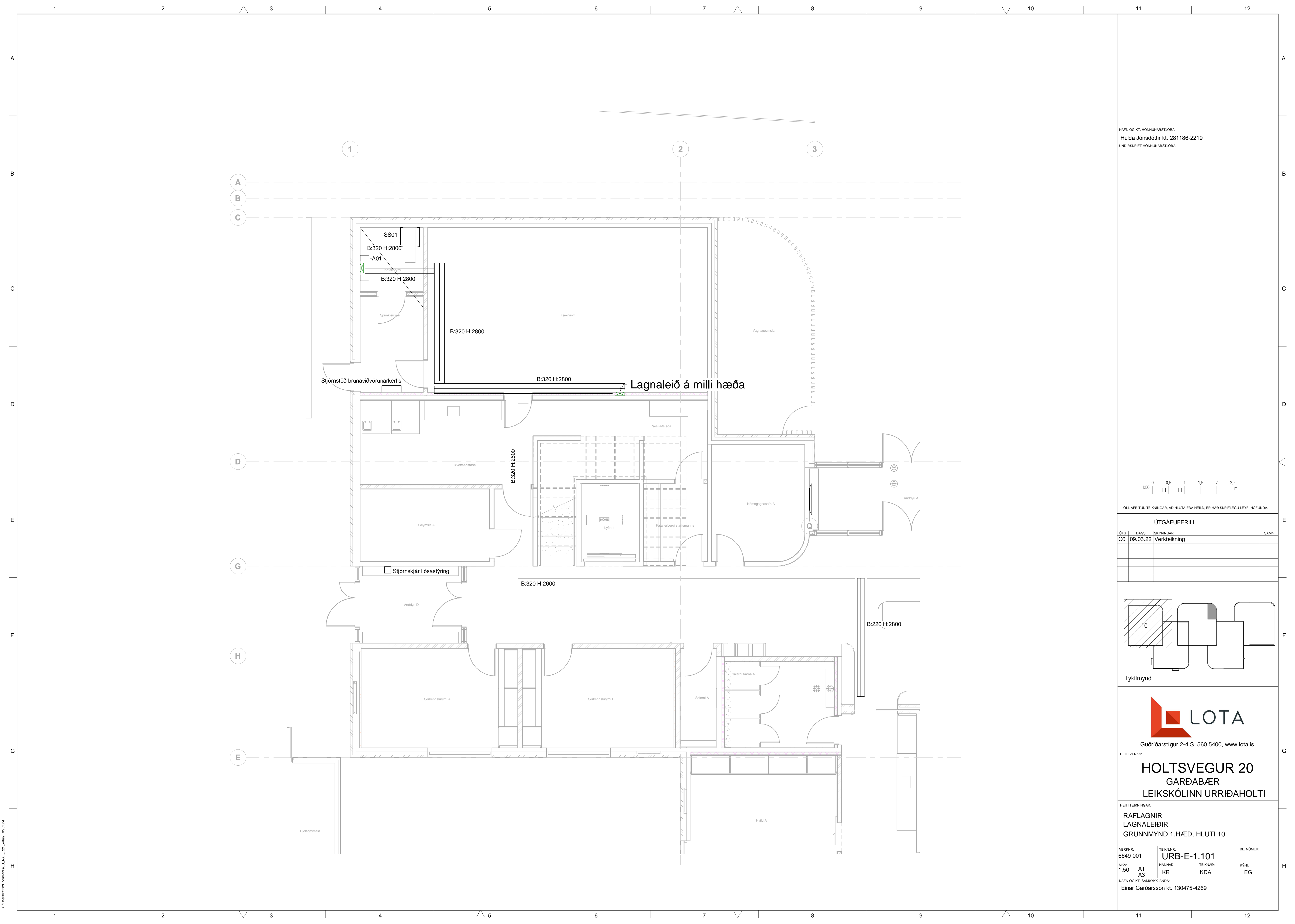


HEITI VERKS:
HOLTSVEGUR 20
 GARÐABÆR
 LEIÐSKÓLINN URRÍÐAHOLTI

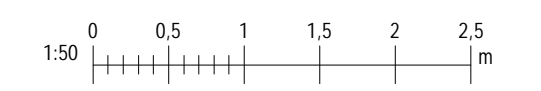
HEITI TEIKNINGAR:
 RAFLAGNIR
 EINLÍNEMYND A04

VERKNR: 6649-001	TEIKNR: URB-E-0.007	BL. NÚMUR:
MKY: 1:50	HANNAÐ: A1	RYNI: EG
TEIKNAD: KR	TEIKNAD: KR	

NAFN OG KT. SAMBÝRGJAFANDA:
 Einar Garðarsson kt. 130475-4269

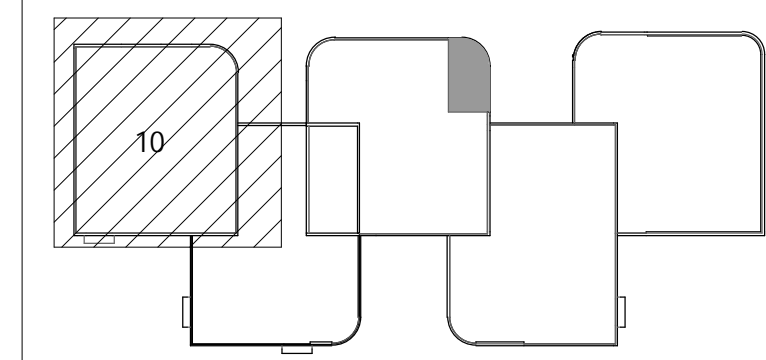


NAFN OG KT. HÖNNUNARSTJÓRA:
 Hulda Jónsdóttir kt. 281186-2219
 UNDRISKRIFT HÖNNUNARSTJÓRA:



ÖLL AFRITUN TEIKNINGAR, AD HLUTA EDA HEILD, ER HÁÐ SKRIFLEGU LEYFI HÖFUNDA.

ÚTGÁFUFRILL			
ÚTG.	DAGS	SKÝRINGAR	SAMB.
CO	09.03.22	Verkefning	



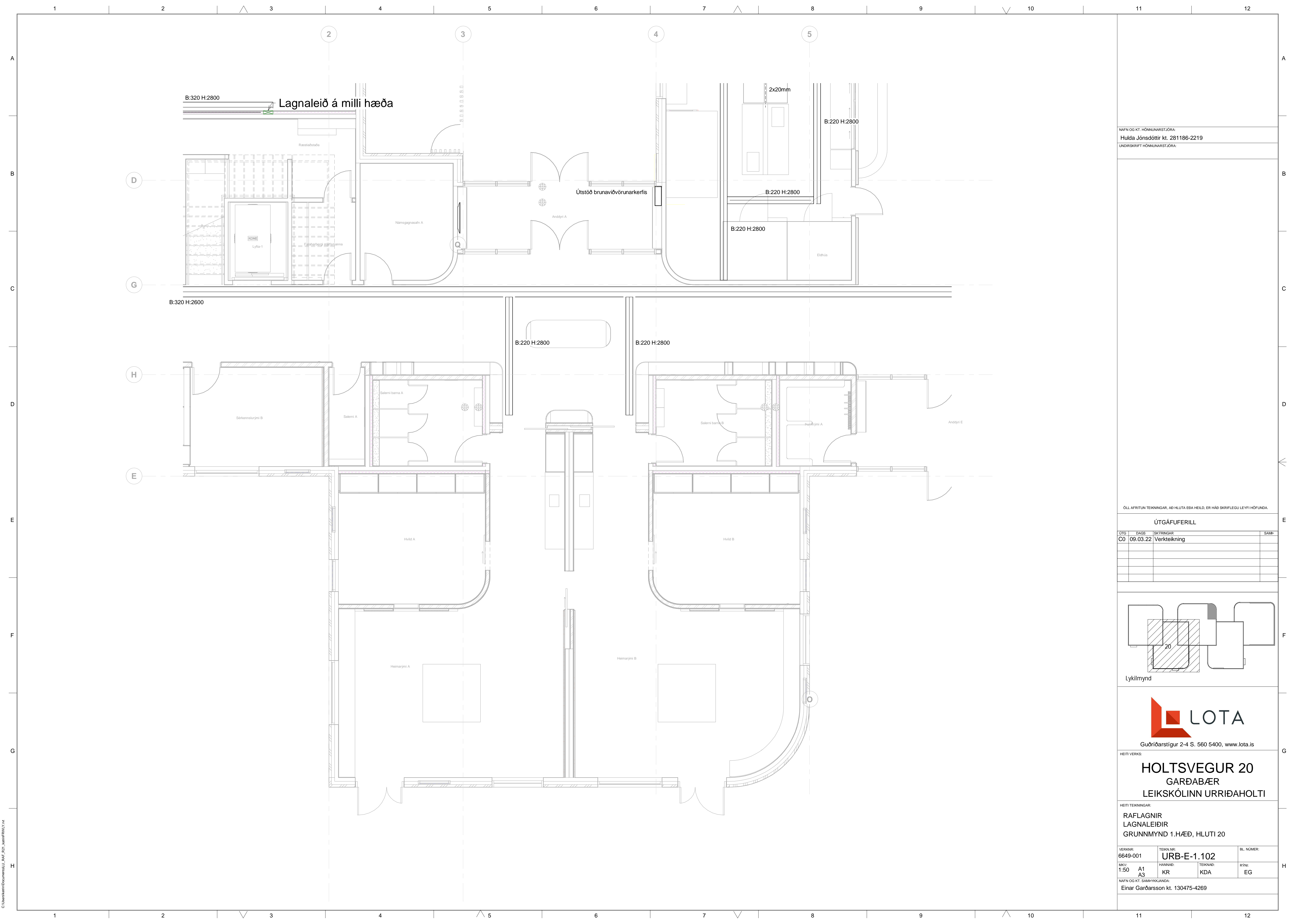
Lykilmynd



HEITI VERKS:
HOLTSVEGUR 20
 GARÐABÆR
 LEIKSKÓLINN URRÍÐAHOLTI

HEITI TEIKNINGAR:
 RAFLAGNIR
 LAGNALEIÐIR
 GRUNNMÝND 1.HÆÐ, HLUTI 10

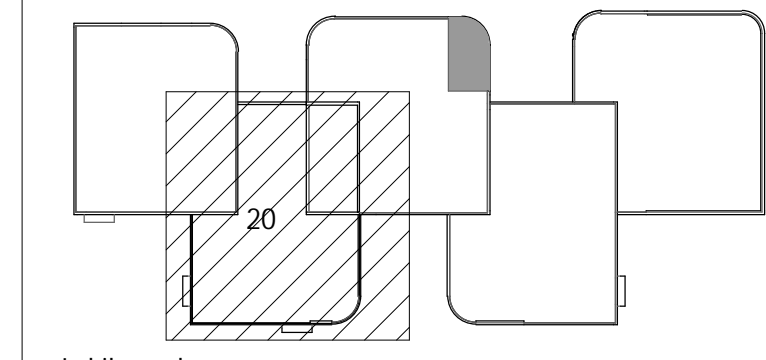
VERKNR: 6649-001	TEIKNR: URB-E-1.101	BL. NÚMÉR:
MKY: 1:50	HANNAÐ: A1	RYNI: EG
NAFN OG KT. SAMBÝRGJAFANDA: Einar Garðarsson kt. 130475-4269	TEIKNAR: KR	TEIKNAR: KDA



NAFN OG KT. HÖNNUNARSTJÓRA:
 Hulda Jónsdóttir kt. 281186-2219
 UNDRISKRIFT HÖNNUNARSTJÓRA:

ÖLL AFRITUN TEIKNINGAR, AD HLUTA EDA HEILD, ER HÁÐ SKRIFLEGU LEYFI HÖFUNDA.

ÚTGÁFUFRILL			
ÚTG.	DAGS	SKÝRINGAR	SAMP.
C0	09.03.22	Verkefning	

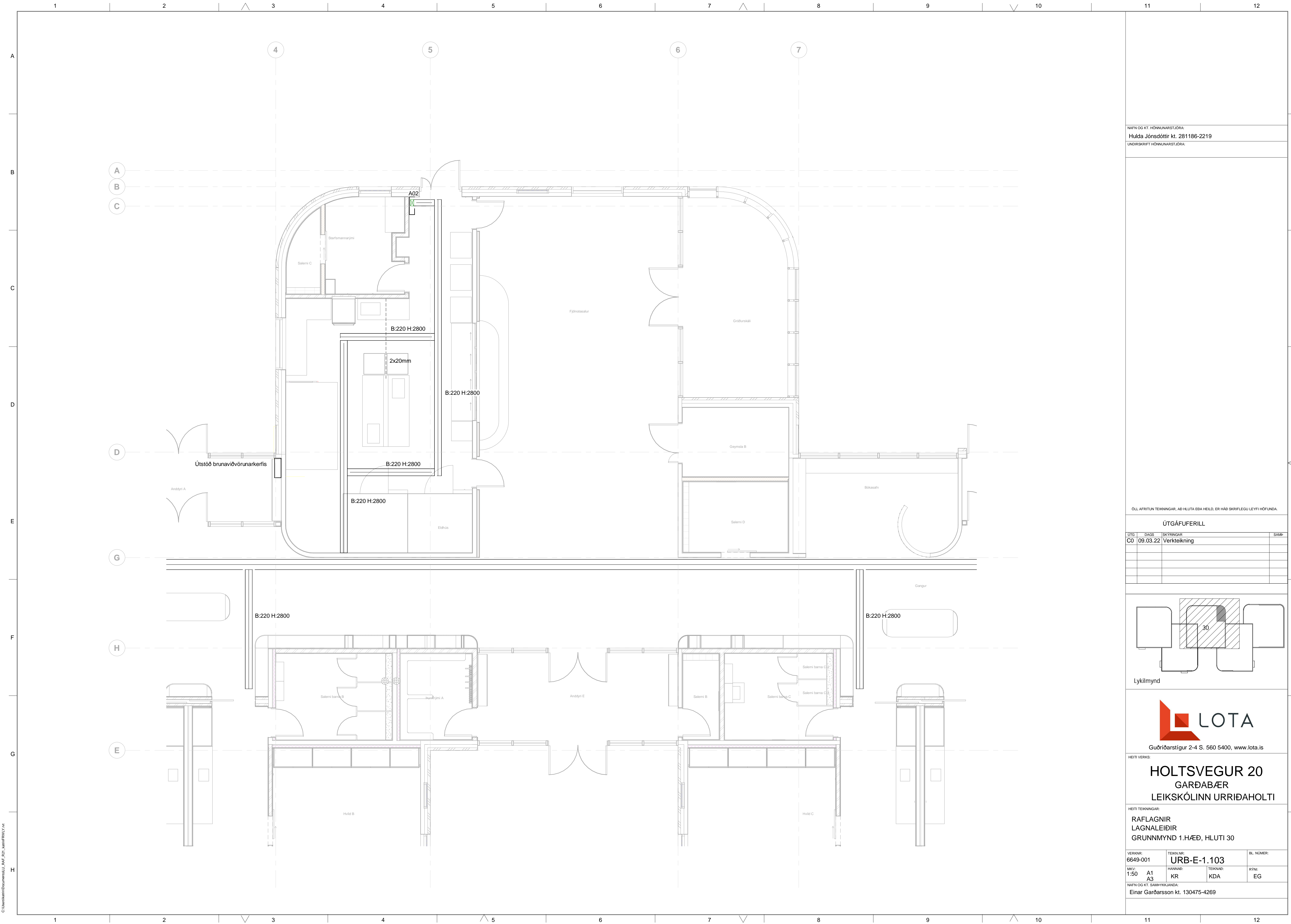


HEITI VERKS:
HOLTSVEGUR 20
 GARÐABÆR
 LEIKSKÓLINN URRÍÐAHOLTI

HEITI TEIKNINGAR:
 RAFLAGNIR
 LAGNALEIÐIR
 GRUNNMÝND 1.HÆÐ, HLUTI 20

VERKNR: 6649-001	TEIKNR: URB-E-1.102	BL. NÚMUR:
MKY: 1:50	HANNAÐ: A1	RYPI: EG
NAFN OG KT. SAMBÝRGJAFANDA: Einar Garðarsson kt. 130475-4269	TEIKNAR: KR	KDA

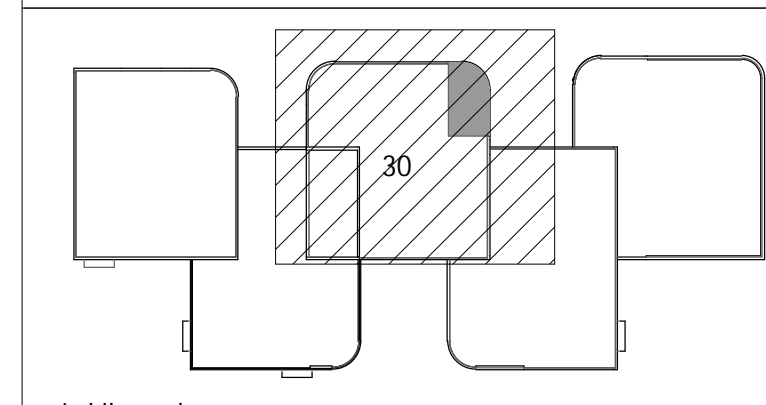
C:\Users\user\Documents\LU_SAF_2021\user\PRV\1\1\1



NAFN OG KT. HÖNNUNARSTJÓRA:
 Hulda Jónsdóttir kt. 281186-2219
 UNDRISKRIFT HÖNNUNARSTJÓRA:

ÖLL AFRITUN TEIKNINGAR, AD HLUTA EDA HEILD, ER HÁÐ SKRIFLEGU LEYFI HÖFUNDA.

ÚTGÁFUFRILL			
ÚTG.	DAGS	SKÝRINGAR	SAMP.
CO	09.03.22	Verkefning	



Lykilmynd



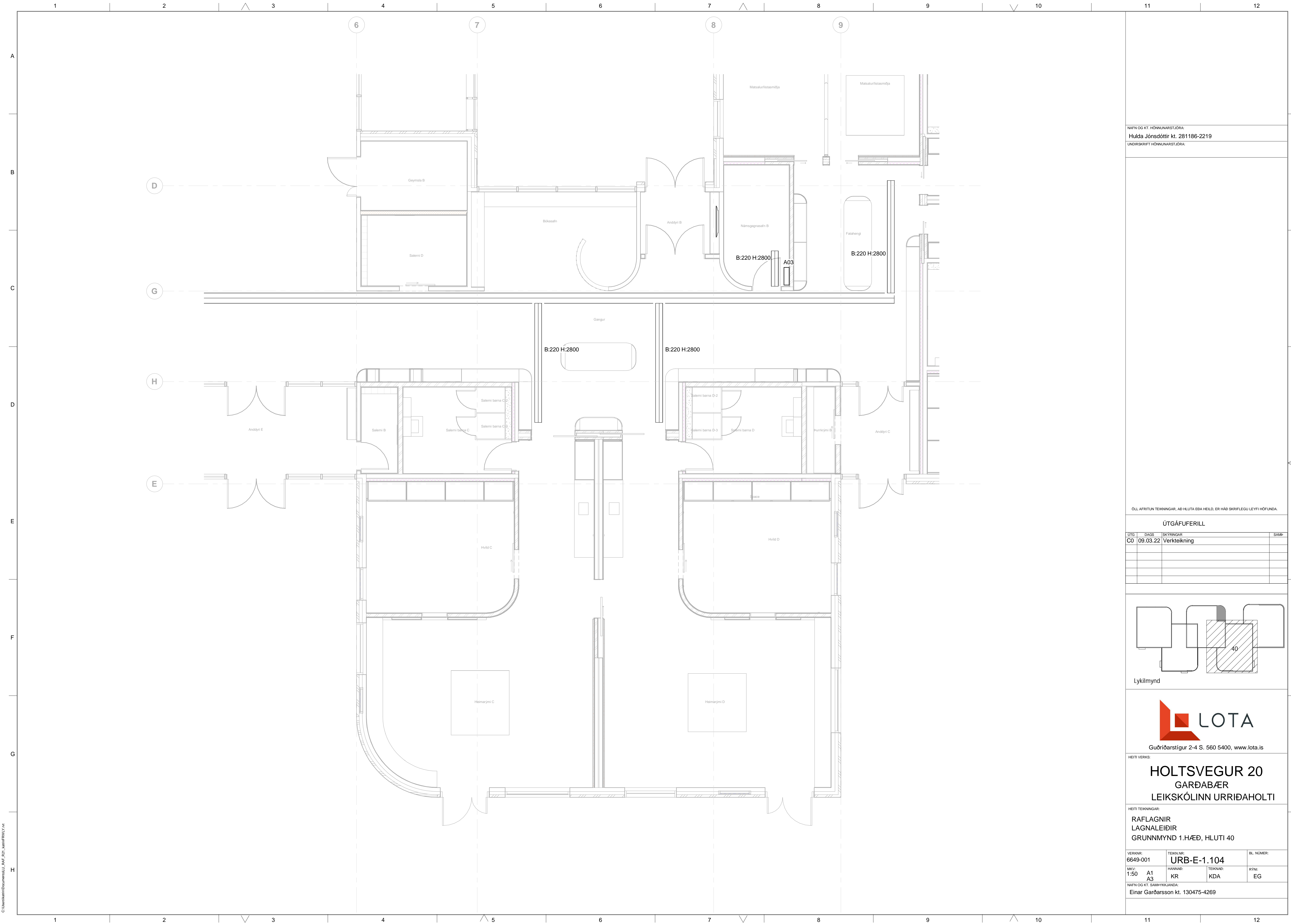
Guðriðarstigur 2-4 S. 560 5400, www.lota.is

HEITI VERKS:
HOLTSVEGUR 20
 GARÐABÆR
 LEIKSKÓLINN URRÍÐAHOLTI

HEITI TEIKNINGAR:
 RAFLAGNIR
 LAGNALEIÐIR
 GRUNNMÝND 1.HÆÐ, HLUTI 30

VERKNR: 6649-001	TEIKNR: URB-E-1.103	BL. NÚMÉR:
MKY: 1:50	HANNAÐ: A1	RYN:
NAFN OG KT. SAMBÝRGJAFANDA: Einar Garðarsson kt. 130475-4269	TEIKNAR: KR	EG

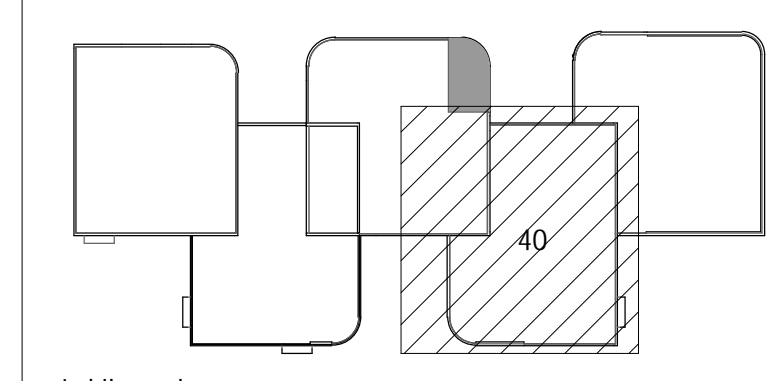
C:\Users\user\Documents\LU_SAF_2021\user\PRV\1\1\1



NAFN OG KT. HÖNNUNARSTJÓRA:
 Hulda Jónsdóttir kt. 281186-2219
 UNDRISKRIFT HÖNNUNARSTJÓRA:

ÖLL AFRITUN TEIKNINGAR, AD HLUTA EDA HEILD, ER HÁÐ SKRIFLEGU LEYFI HÖFUNDA.

ÚTGÁFUFRILL			
ÚTG.	DAGS	SKYRINGAR	SAMB.
C0	09.03.22	Verkefning	



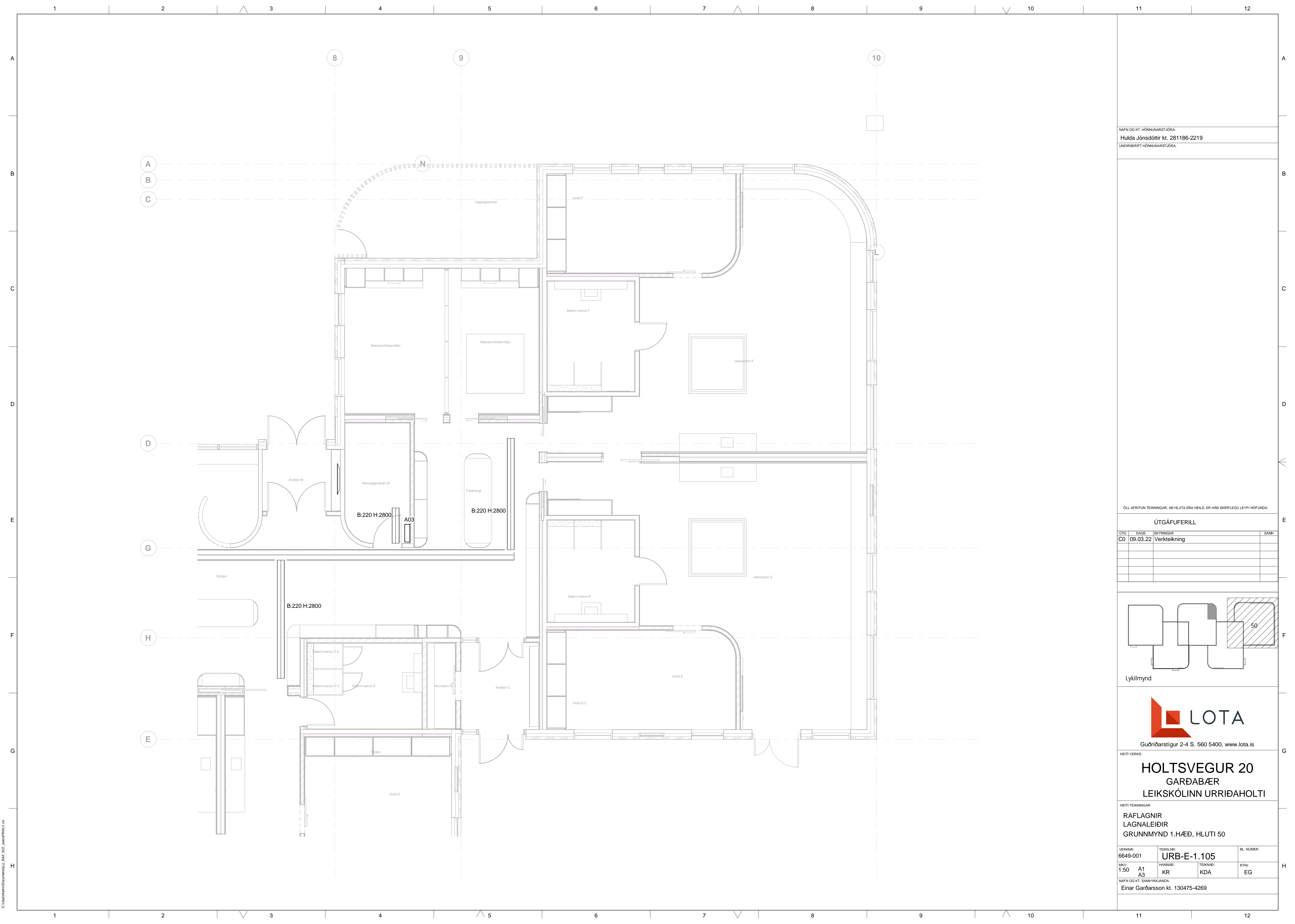
HEITI VERKS:
HOLTSVEGUR 20
 GARÐABÆR
 LEIKSKÓLINN URRÍÐAHOLTI

HEITI TEIKNINGAR:
 RAFLAGNIR
 LAGNALEIÐIR
 GRUNNMÝND 1.HÆÐ, HLUTI 40

VERKNR: 6649-001	TEIKNR: URB-E-1.104	BL. NÚMUR:
MKY: 1:50	HANNAÐ: A1 A3	RYNI: KR KDA EG

NAFN OG KT. SAMBIRKJANDA:
 Einar Garðarsson kt. 130475-4269

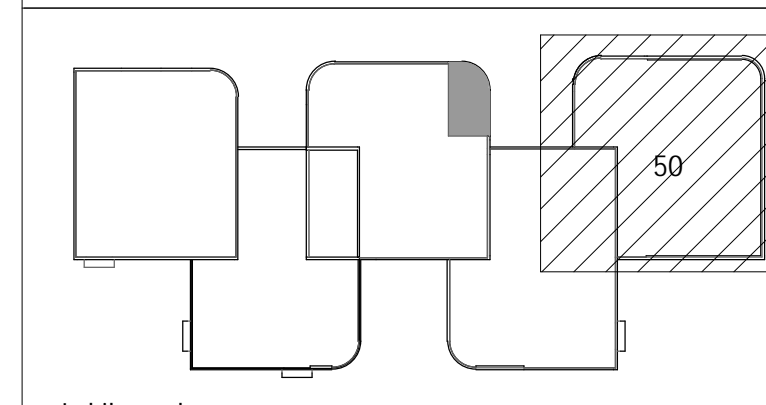
C:\Users\user\Documents\LU_SAF_2021\user\PRV\1\1.vr



NAFN OG KT. HÖNNUNARSTJÓRA:
 Hulda Jónsdóttir kt. 281186-2219
 UNDRISKRIFT HÖNNUNARSTJÓRA:

ÖLL AFRITUN TEIKNINGAR, AD HLUTA EDA HEILD, ER HÁÐ SKRIFLEGU LEYFI HÖFUNDA.

ÚTGÁFUFRILL			
ÚTG.	DAGS	SKYRINGAR	SAMP.
CO	09.03.22	Verkefning	



Lykilmynd



HEITI VERKS:
HOLTSVEGUR 20
 GARÐABÆR
 LEIKSKÓLINN URRÍÐAHOLTI

HEITI TEIKNINGAR:
 RAFLAGNIR
 LAGNALEIÐIR
 GRUNNMÝND 1.HÆÐ, HLUTI 50

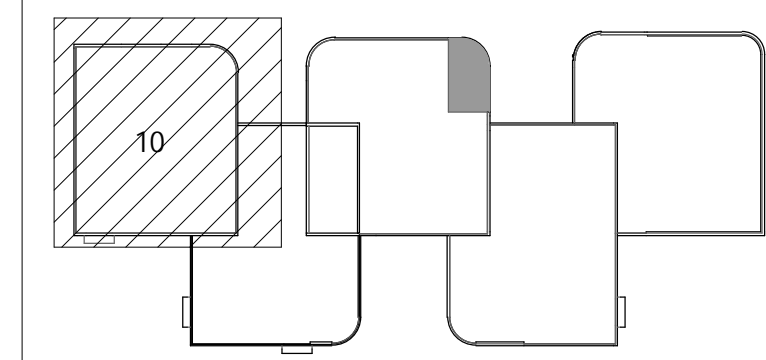
VERKNR: 6649-001	TEIKNR: URB-E-1.105	BL. NÚMÉR:
MKY: 1:50	HANNAÐ: A3	RYPI:
NAFN OG KT. SAMBÝRGJAFANDA: Einar Garðarsson kt. 130475-4269	TEIKNAR: KDA	EG



NAFN OG KT. HÖNNUNARSTJÓRA:
 Hulda Jónsdóttir kt. 281186-2219
 UNDRSKRIFT HÖNNUNARSTJÓRA:

ÖLL AFRITUN TEIKNINGAR, AD HLUTA EDA HEILD, ER HÁÐ SKRIFLEGU LEYFI HÖFUNDA.

ÚTGÁFUFRILL			
ÚTG.	DAGS	SKÝRINGAR	SAMB.
CO	09.03.22	Verkteikning	



Lykilmynd

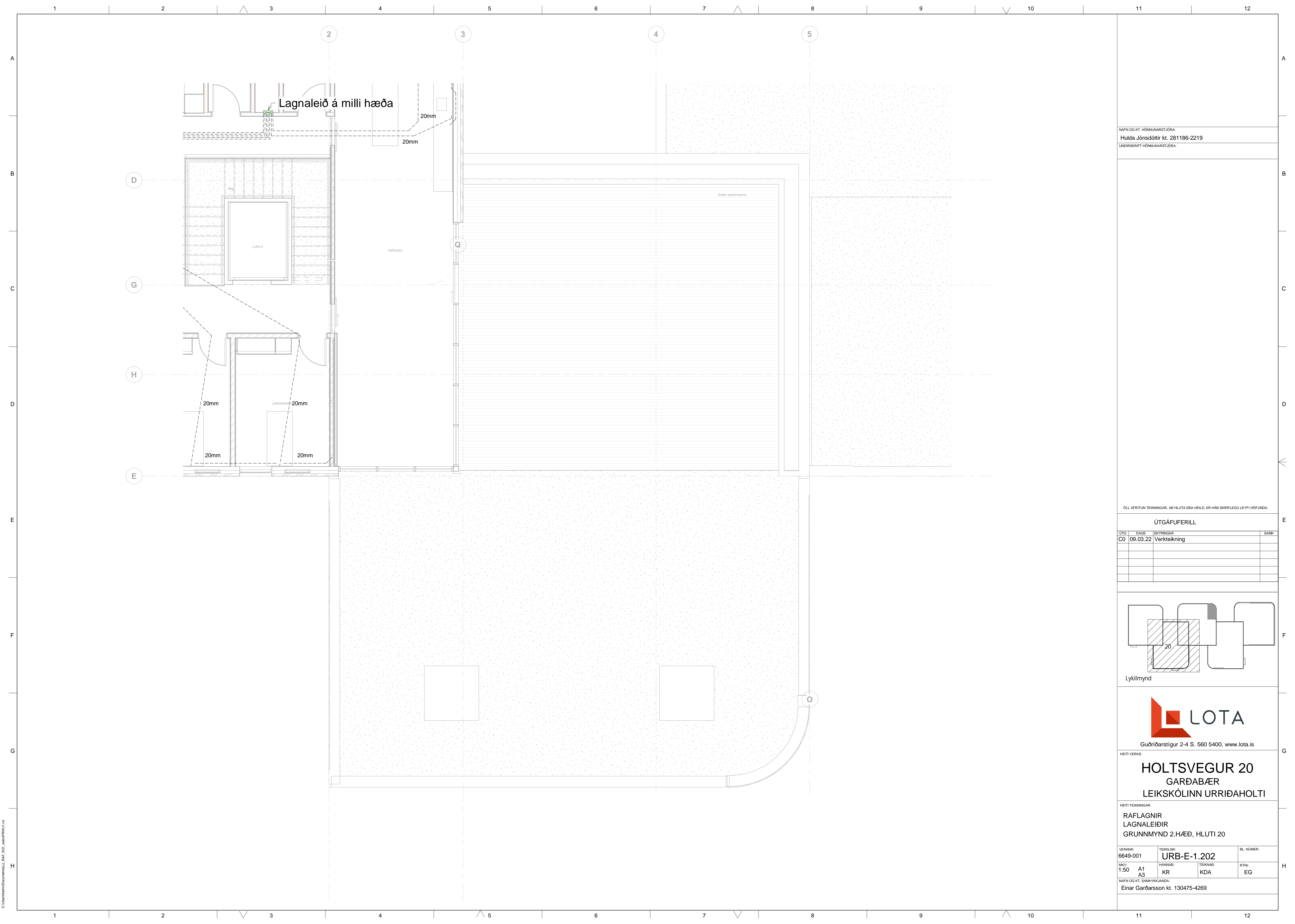


HEITI VERKS:
HOLTSVEGUR 20
 GARÐABÆR
 LEIKSKÓLINN URRÍÐAHOLTI

HEITI TEIKNINGAR:
 RAFLAGNIR
 LAGNALEIÐIR
 GRUNNMÝND 2.HÆÐ, HLUTI 10

VERKNR: 6649-001	TEIKNR: URB-E-1.201	BL. NÚMUR:
MKY: 1:50	HANNAÐ: A3	RYN:
TEIKNAR: KR	KDA	EG

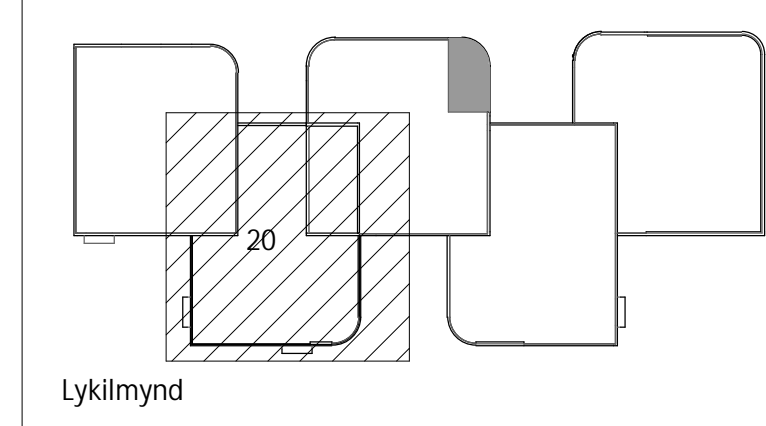
NAFN OG KT. SAMBIRKJANDA:
 Einar Garðarsson kt. 130475-4269



NAFN OG KT. HÖNNUNARSTJÓRA:
 Hulda Jónsdóttir kt. 281186-2219
 UNDRISKRIFT HÖNNUNARSTJÓRA:

ÖLL AFRITUN TEIKNINGAR, AD HLUTA EDA HEILD, ER HÁÐ SKRIFLEGU LEYFI HÖFUNDA.

ÚTGÁFUFRILL			
ÚTG.	DAGS	SKÝRINGAR	SAMB.
C0	09.03.22	Verkteikning	

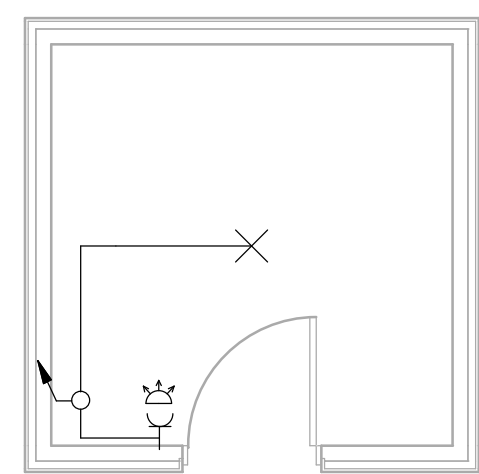


HEITI VERKS:
HOLTSVEGUR 20
 GARÐABÆR
 LEIKSKÓLINN URRÍÐAHOLTÍ

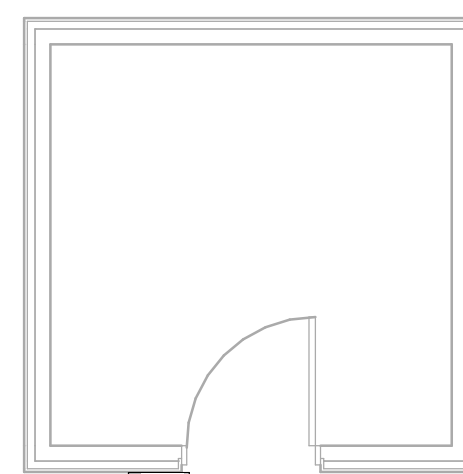
HEITI TEIKNINGAR:
 RAFLAGNIR
 LAGNALEIÐIR
 GRUNNMÝND 2.HÆÐ, HLUTI 20

VERKNR: 6649-001	TEIKNR: URB-E-1.202	BL. NÚMÉR:
MKY: 1:50	HANNAÐ: A1	RYN:
NAFN OG KT. SAMBÝRGJAFANDA: Einar Garðarsson kt. 130475-4269	TEIKNAR: KR	EG

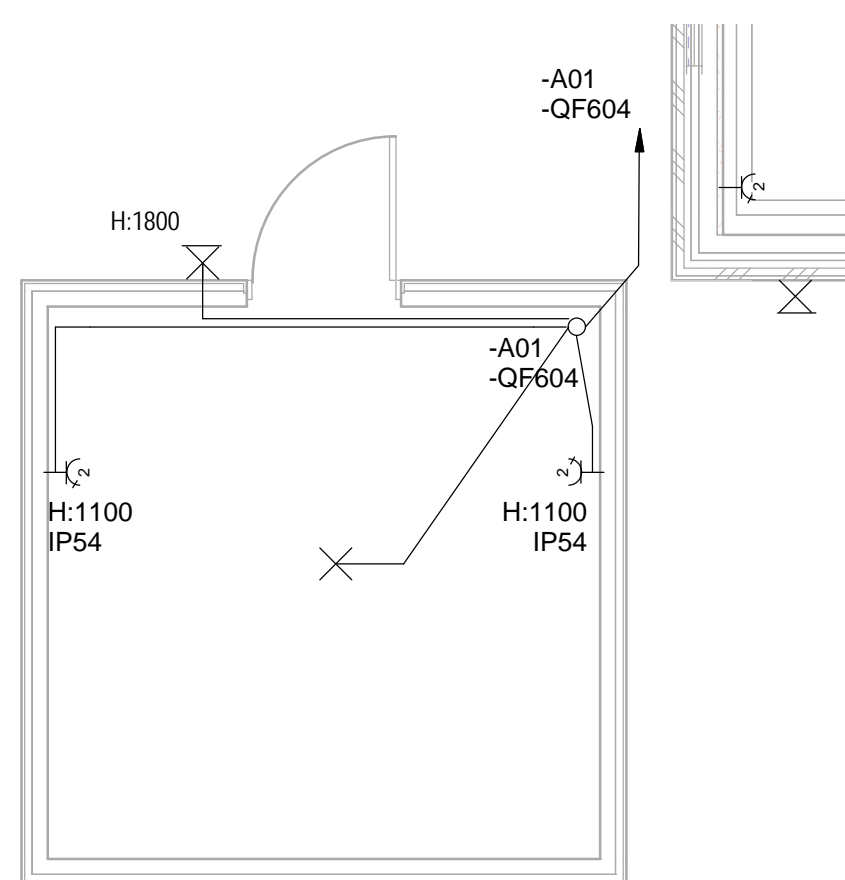
C:\Users\user\Documents\LOTA\2021\LOTA\URB-E-1.202.dwg



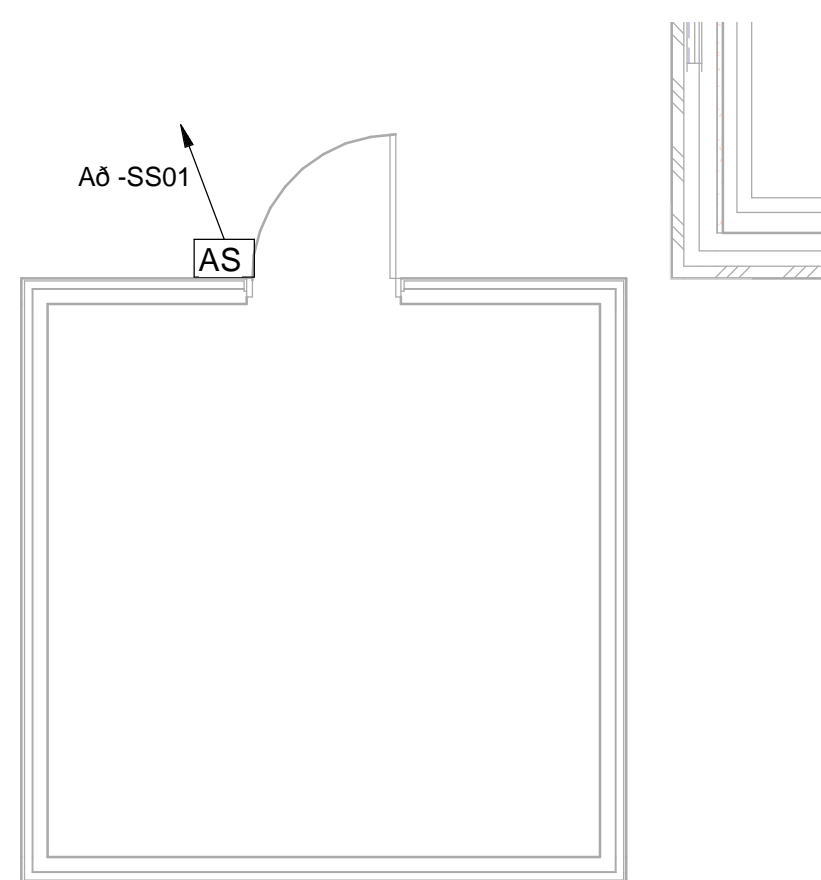
Útihús geymsla lágspenna
1 : 50



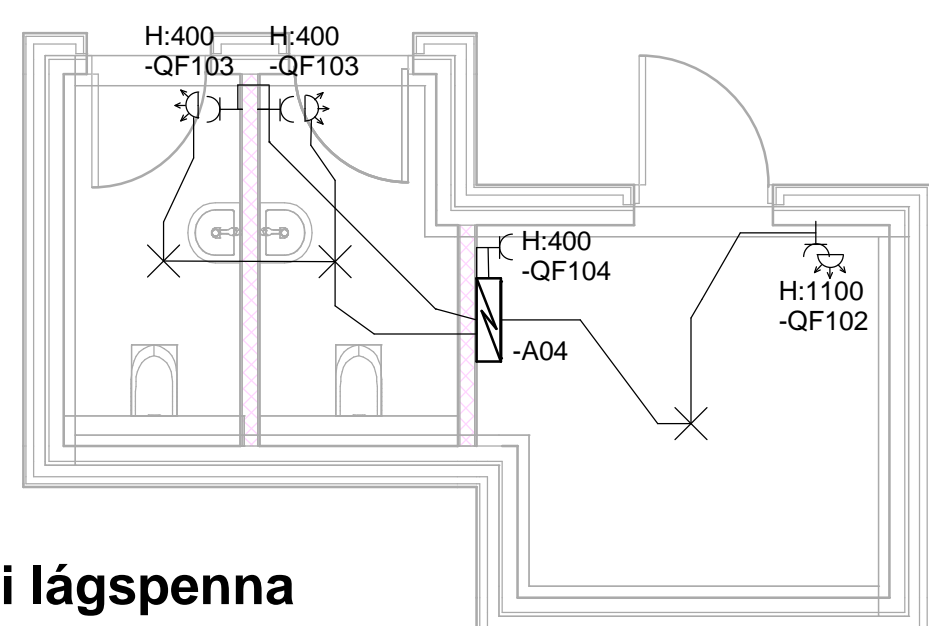
Útihús geymsla smáspenna
1 : 50



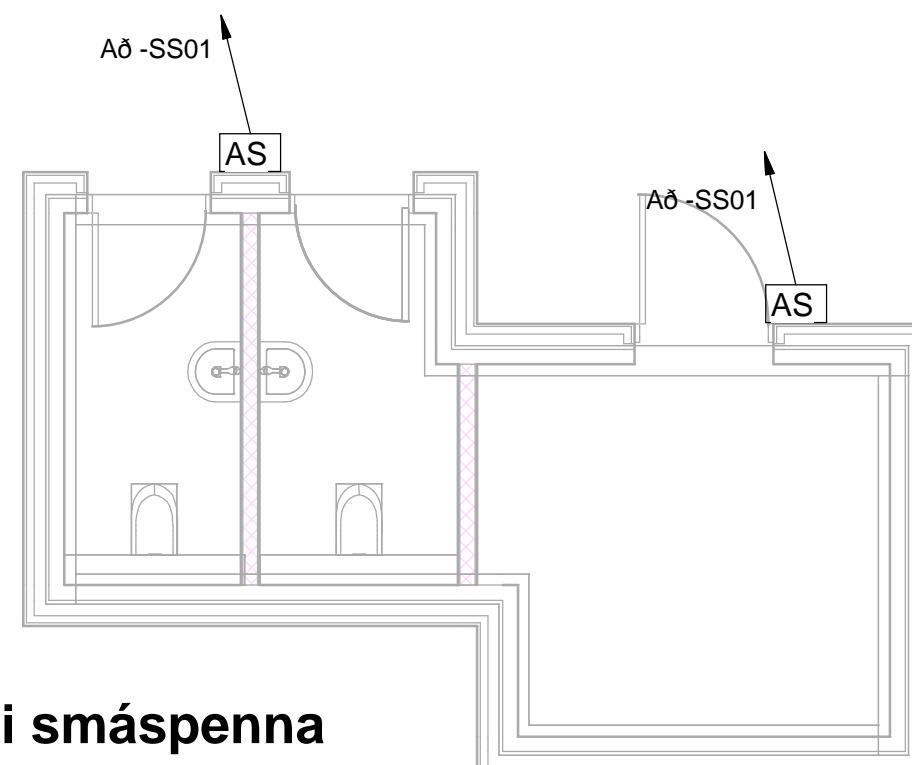
Útihús hjólageymsla lágspenna
1 : 50



Útihús hjólageymsla smáspenna
1 : 50



Útihús salerni lágspenna
1 : 50

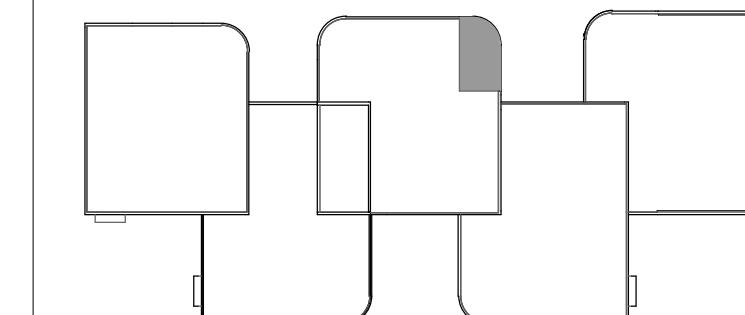


Útihús salerni smáspenna
1 : 50

NAFN OG KT. HÖNNUNARSTJÓRA:
Hulda Jónsdóttir kt. 281186-2219
UNDRISKRIFT HÖNNUNARSTJÓRA:

ÖLL AFRITUN TEIKNINGAR, AÐ HLUTA EDA HEILD, ER HÁÐ SKRIFLEGU LEYFI HÖFUNDA.

ÚTGÁFUFRILL			
ÚTG.	DAGS	SKYRINGAR	SAMP.
CO	09.03.22	Verkteikning	



Lykilmynd



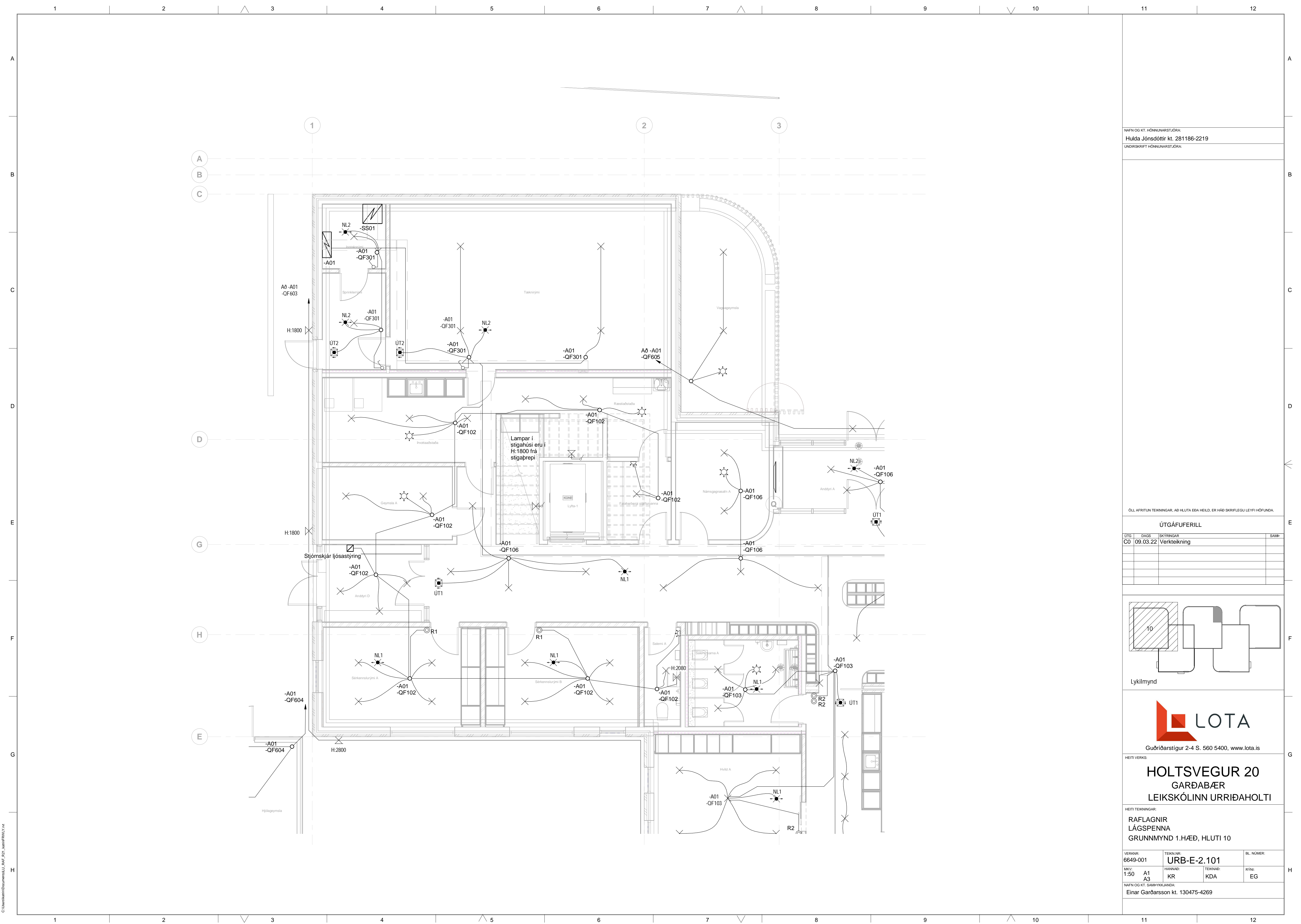
Guðriðarstigur 2-4 S. 560 5400, www.lota.is

HEITI VERKS:
HOLTSVEGUR 20
GARÐABÆR
LEIKSKÓLINN URRÍÐAHOLTI

HEITI TEIKNINGAR:
RAFLAGNIR
LÁGSPENNA OG SMÁSPENNA
ÚTISVÆÐI

VERKNR: 6649-001	TEIKNR: URB-E-2.001	BL. NÚMÉR:
MKY: 1:50	HANNAÐ: A1	RYN:
TEIKNAR: A3	KR	EG

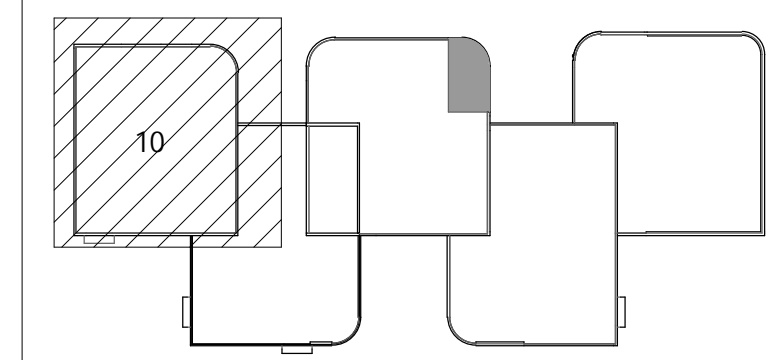
NAFN OG KT. SAMÞYKKJANDA:
Einar Garðarsson kt. 130475-4269



NAFN OG KT. HÖNNUNARSTJÓRA:
 Hulda Jónsdóttir kt. 281186-2219
 UNDRSKRIFT HÖNNUNARSTJÓRA:

ÖLL AFRITUN TEIKNINGAR, AD HLUTA EDA HEILD, ER HÁÐ SKRIFLEGU LEYFI HÖFUANDA.

ÚTGÁFUFERILL			
ÚTGA	DAGS	SKÝRINGAR	SAMP
CO	09.03.22	Verkefning	



Lykilmynd

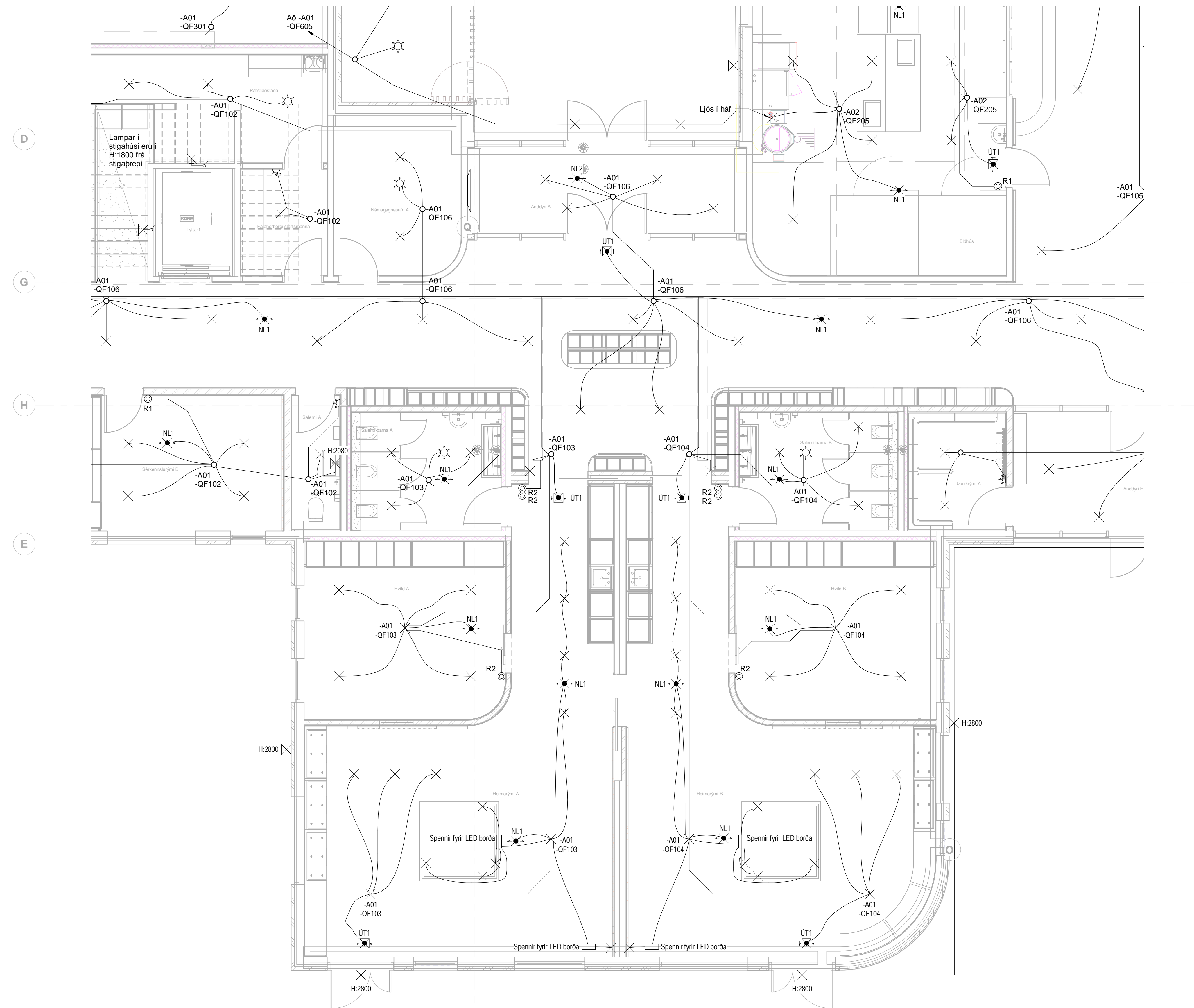


Guðriðarstigur 2-4 S. 560 5400, www.lota.is

HEITI VERKS:
HOLTSVEGUR 20
 GARDABÆR
 LEIKSKÓLINN URRÍÐAHOLTI

HEITI TEIKNINGAR:
 RAFLAGNIR
 LÁGSPENNA
 GRUNNMÝND 1.HÆÐ, HLUTI 10

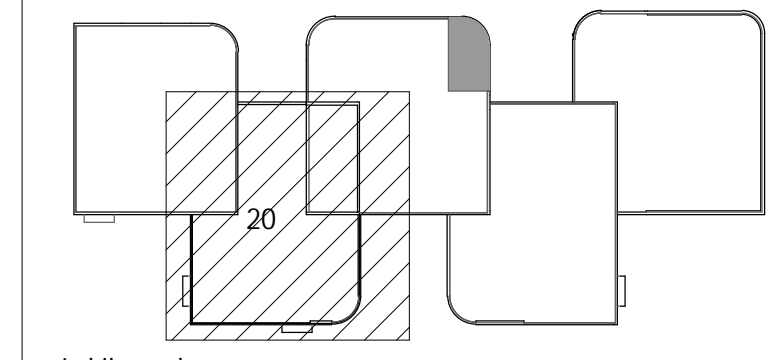
VERKNR: 6649-001	TEIKNR: URB-E-2.101	BL. NÚMUR:
MKY: 1:50	HANNAÐ: A1	RYN:
NAFN OG KT. SAMBÝRGJAFANDA: Einar Garðarsson kt. 130475-4269	TEIKNAR: KR	EG



NAFN OG KT. HÖNNUNARSTJÓRA:
 Hulda Jónsdóttir kt. 281186-2219
 UNDRISKRIFT HÖNNUNARSTJÓRA:

ÖLL AFRITUN TEIKNINGAR, AD HLUTA EDA HEILD, ER HÁÐ SKRIFLEGU LEYFI HÖFUNDNA.

ÚTGÁFUFRILL			
ÚTG.	DAGS	SKÝRINGAR	SAMP.
CO	09.03.22	Verkteikning	



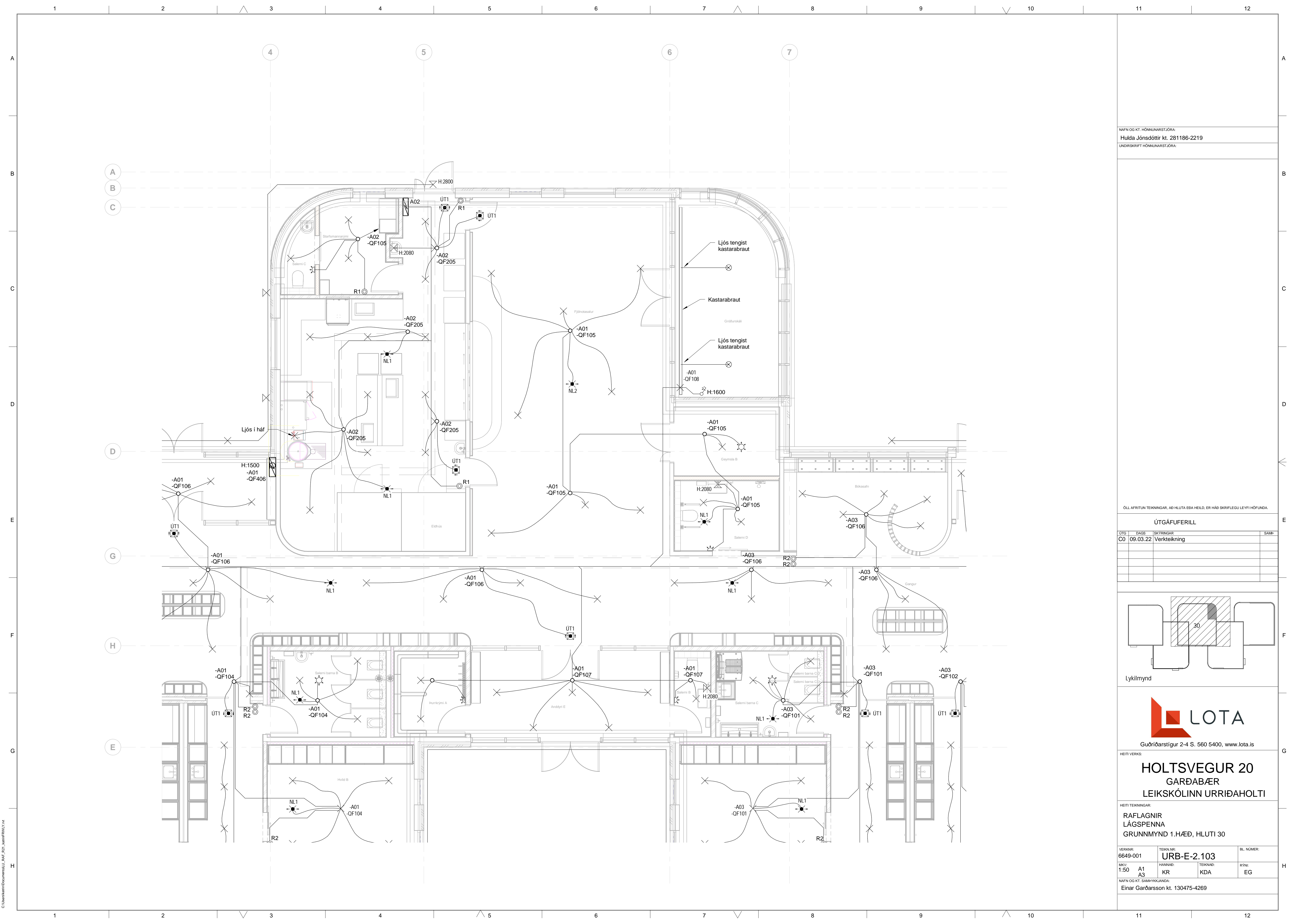
Lykilmynd



HEITI VERKS:
HOLTSVEGUR 20
 GARÐABÆR
 LEIKSKÓLINN URRÍÐAHLTI

HEITI TEIKNINGAR:
 RAFLAGNIR
 LÁGSPENNA
 GRUNNMÝND 1.HÆÐ, HLUTI 20

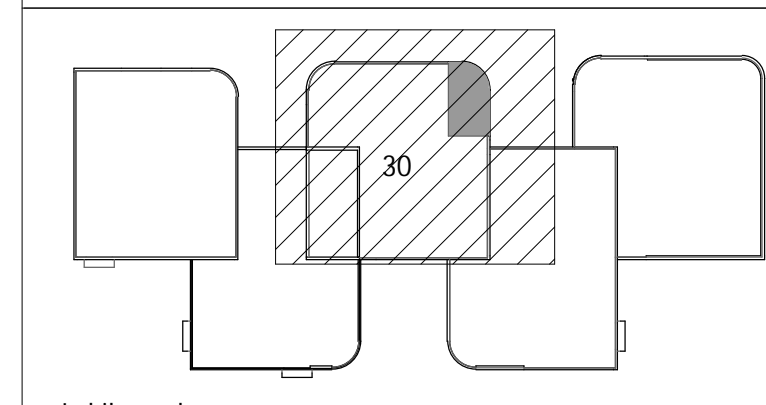
VERKNR: 6649-001	TEIKNR: URB-E-2.102	BL. NÚMUR:
MKY: 1:50	HANNAÐ: A1	TEIKNAR: KR
NAFN OG KT. SAMBÝRGJAFNA: Einar Garðarsson kt. 130475-4269	TEIKNAR: KDA	RÝPI: EG



NAFN OG KT. HÖNNUNARSTJÓRA:
 Hulda Jónsdóttir kt. 281186-2219
 UNDRSKRIFT HÖNNUNARSTJÓRA:

ÖLL AFRITUN TEIKNINGAR, AD HLUTA EDA HEILD, ER HÁÐ SKRIFLEGU LEYFI HÖFUNDA.

ÚTGÁFUFRILL			
ÚTG.	DAGS	SKYRNINGAR	SAMP.
CO	09.03.22	Verkefning	



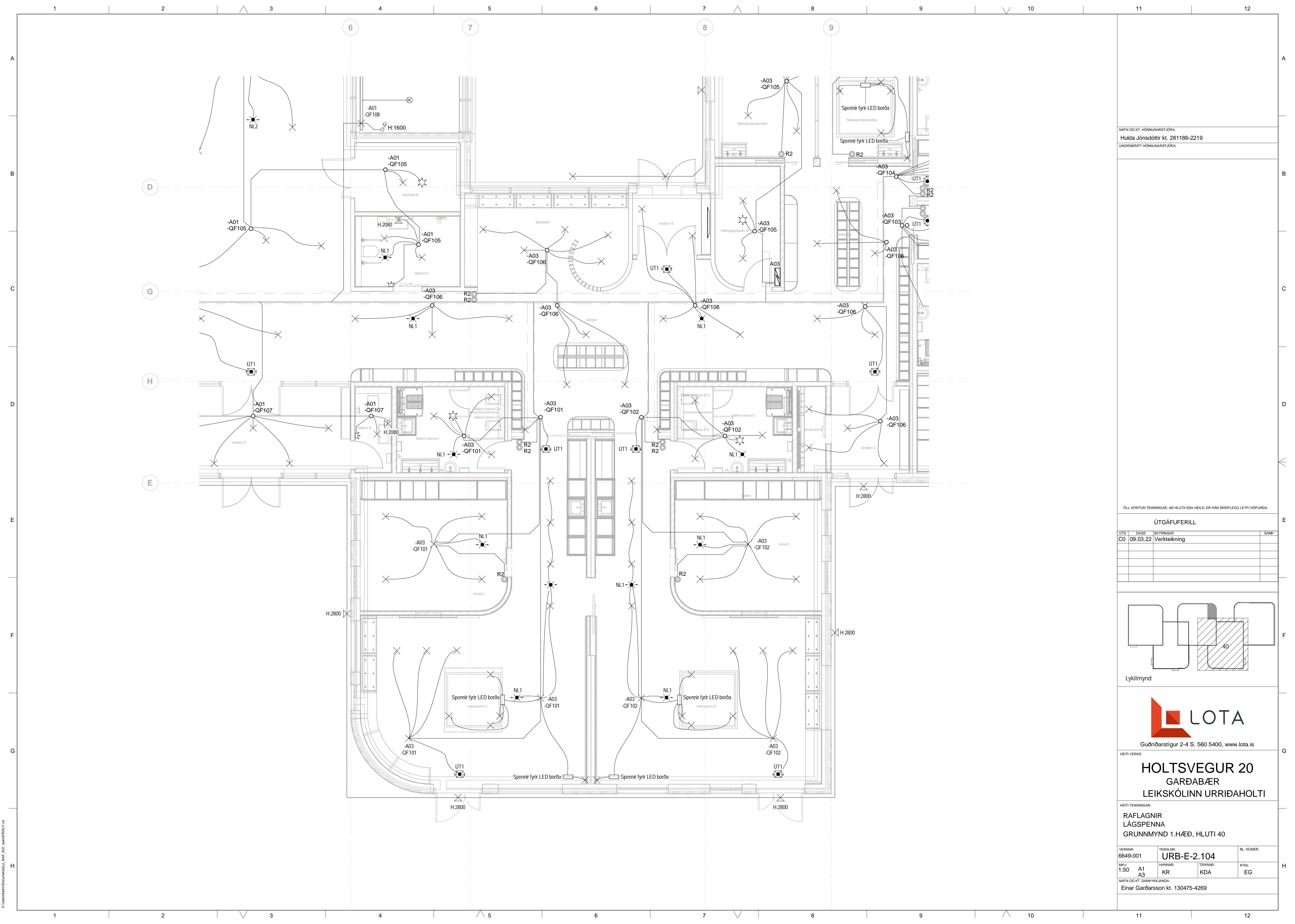
Lykilmynd



HEITI VERKS:
HOLTSVEGUR 20
 GARÐABÆR
 LEIKSKÓLINN URRÍÐAHLTI

HEITI TEIKNINGAR:
 RAFLAGNIR
 LÁGSPENNA
 GRUNNMÝND 1.HÆÐ, HLUTI 30

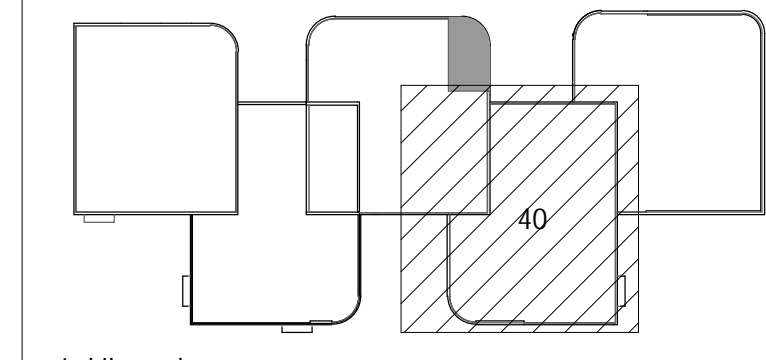
VERKNR: 6649-001	TEIKNR: URB-E-2.103	BL. NÚMUR:
MKY: 1:50	HANNAÐ: A1	TEIKNAR: KDA
NAFN OG KT. SAMBÝRGJAFANDA: Einar Garðarsson kt. 130475-4269	RYPI: EG	



NAFN OG KT. HÖNNUNARSTJÓRA:
 Hulda Jónsdóttir kt. 281186-2219
 UNDRISKRIFT HÖNNUNARSTJÓRA:

ÖLL AFRITUN TEIKNINGAR, AD HLUTA EDA HEILD, ER HÁÐ SKRIFLEGU LEYFI HÖFUNDA.

ÚTGÁFUFRILL			
ÚTG.	DAGS	SKÝRINGAR	SAMB.
CO	09.03.22	Verkteikning	



Lykilmynd

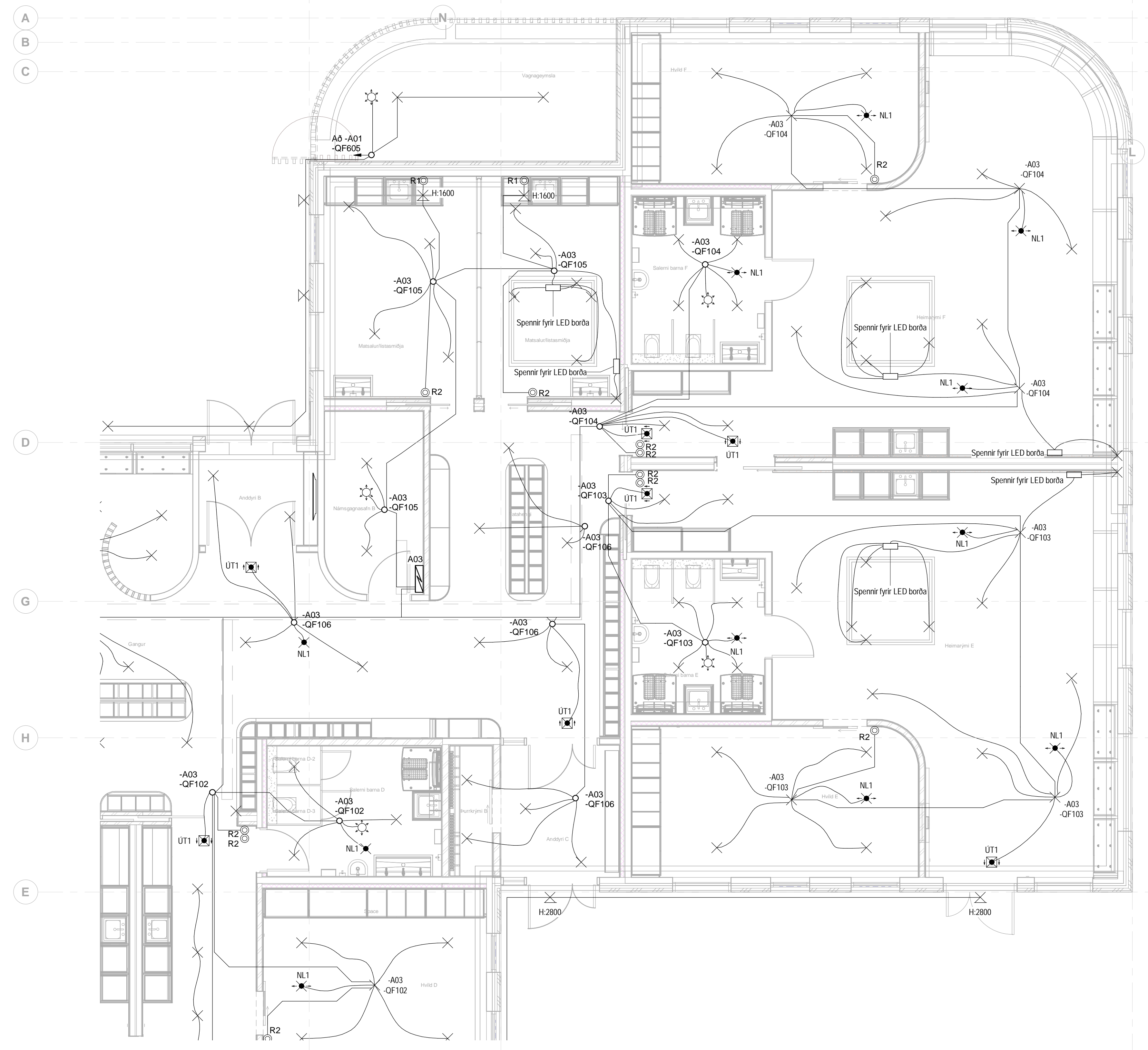


Guðriðarstigur 2-4 S. 560 5400, www.lota.is

HEITI VERKS:
HOLTSVEGUR 20
 GARÐABÆR
 LEIÐSKÓLINN URRÍÐAHOLTI

HEITI TEIKNINGAR:
 RAFLAGNIR
 LÁGSPENNA
 GRUNNMÝND 1.HÆÐ, HLUTI 40

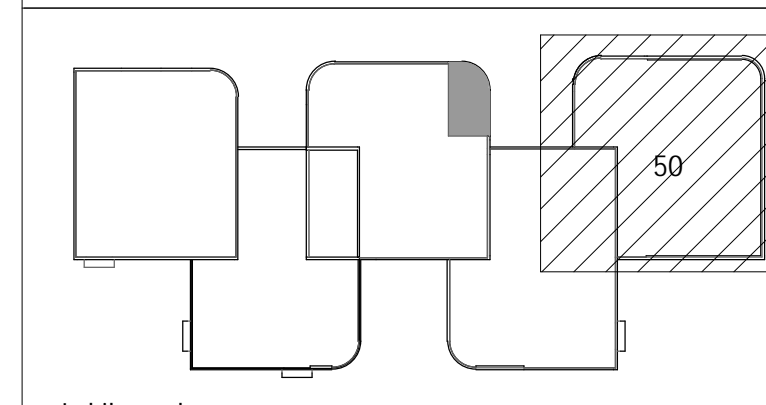
VERKNR: 6649-001	TEIKNR: URB-E-2.104	BL. NÚMUR:
MKY: 1:50	HÁNNAD: A1	RYNI: EG
NAFN OG KT. SAMBIRKJAMDA: Einar Garðarsson kt. 130475-4269	TEIKNAD: KR	KDA



NAFN OG KT. HÖNNUNARSTJÓRA:
 Hulda Jónsdóttir kt. 281186-2219
 UNDRISKRIFT HÖNNUNARSTJÓRA:

ÖLL AFRITUN TEIKNINGAR, AD HLUTA EDA HEILD, ER HÁÐ SKRIFLEGU LEYFI HÖFUNDA.

ÚTGÁFUFRERILL			
ÚTGA	DAGS	SKYRINGAR	SAMP
CO	09.03.22	Verkteikning	



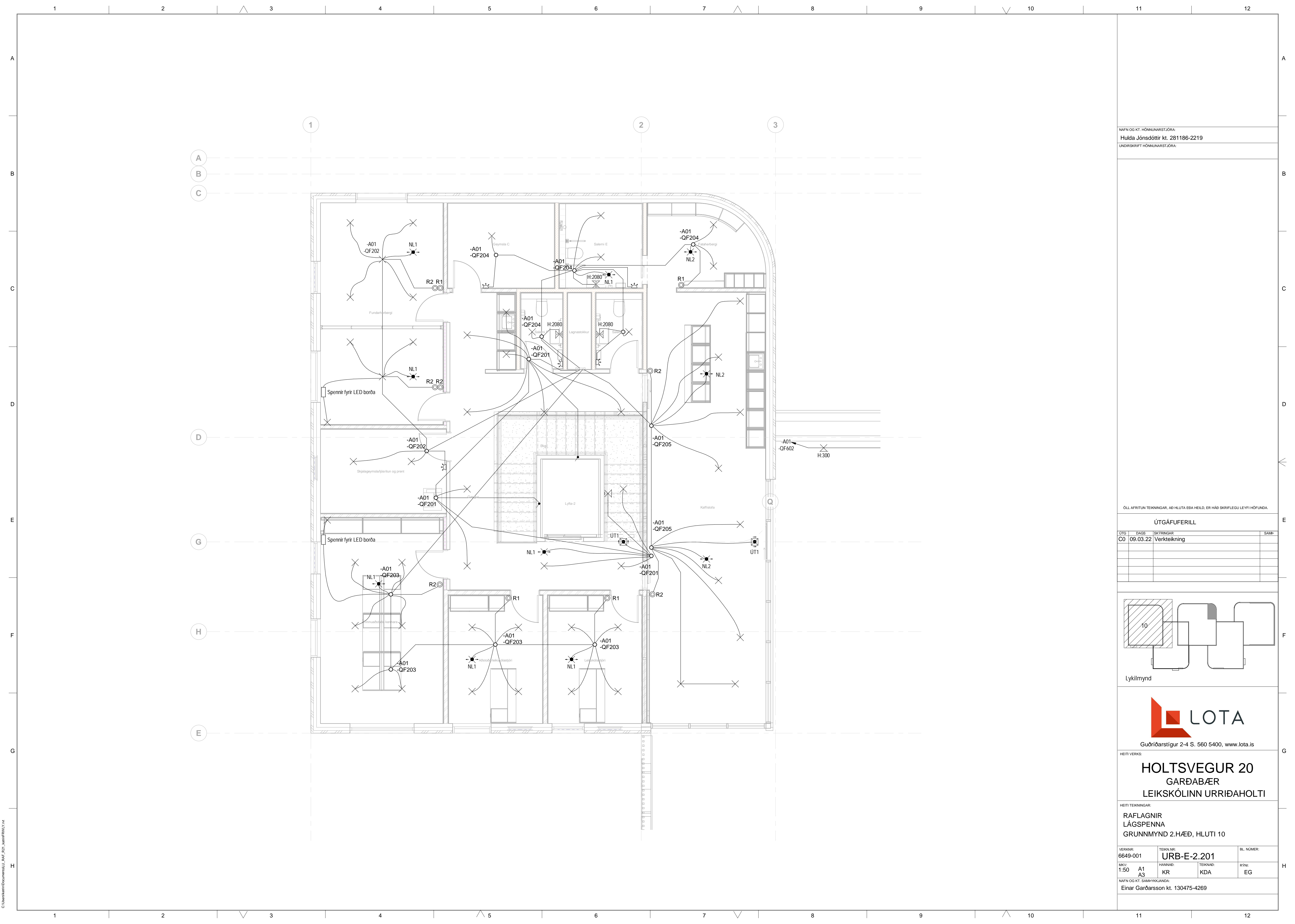
Lykilmynd



HEITI VERKS:
HOLTSVEGUR 20
 GARÐABÆR
 LEIKSKÓLINN URRÍÐAHLTI

HEITI TEIKNINGAR:
 RAFLAGNIR
 LÁGSPENNA
 GRUNNMÝND 1.HÆÐ, HLUTI 50

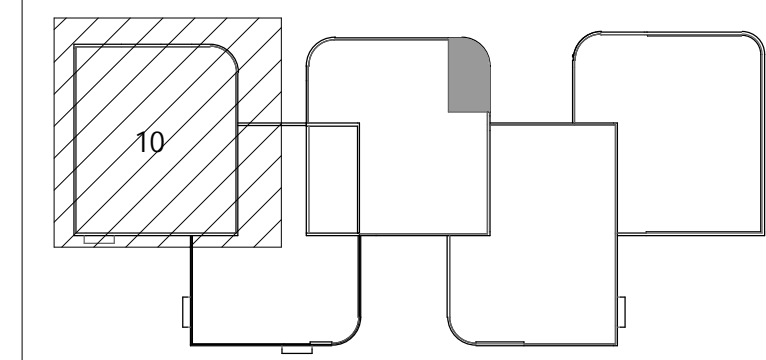
VERKNR: 6649-001	TEIKNR: URB-E-2.105	BL. NÚMUR:
MKY: 1:50	HANNAÐ: A1	RYPI:
NAFN OG KT. SAMBÝRGJAFANDA: Einar Garðarsson kt. 130475-4269	TEIKNAR: KR	EG



NAFN OG KT. HÖNNUNARSTJÓRA:
 Hulda Jónsdóttir kt. 281186-2219
 UNDRSKRIFT HÖNNUNARSTJÓRA:

ÖLL AFRITUN TEIKNINGAR, AD HLUTA EDA HEILD, ER HÁÐ SKRIFLEGU LEYFI HÖFUNDA.

ÚTGÁFUFRILL			
ÚTG.	DAGS	SKYRINGAR	SAMP.
CO	09.03.22	Verkteikning	



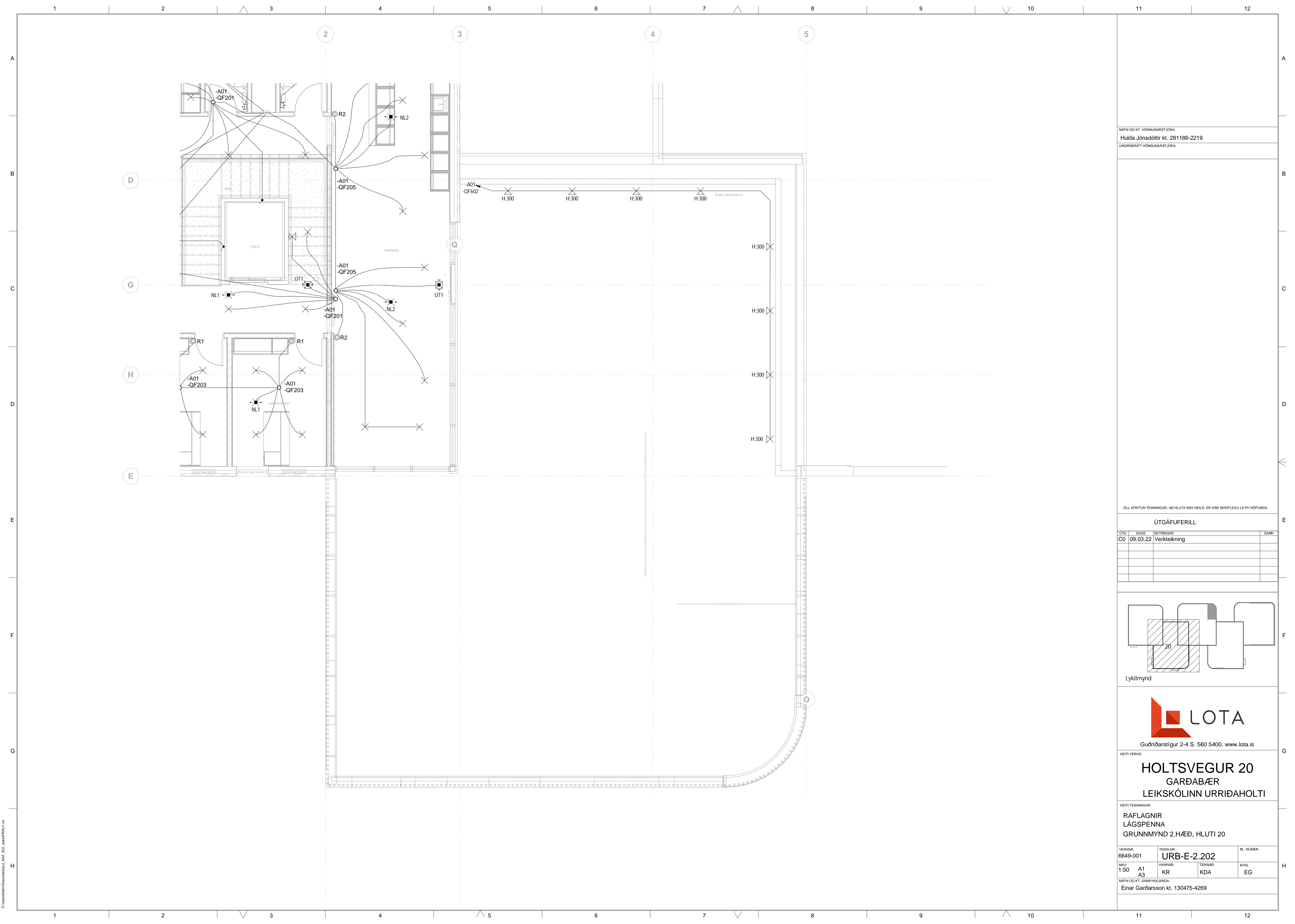
Lykilmynd



HEITI VERKS:
HOLTSVEGUR 20
 GARÐABÆR
 LEIKSKÓLINN URRÍÐAHOLTÍ

HEITI TEIKNINGAR:
 RAFLAGNIR
 LÁGSPENNA
 GRUNNMÝND 2.HÆÐ, HLUTI 10

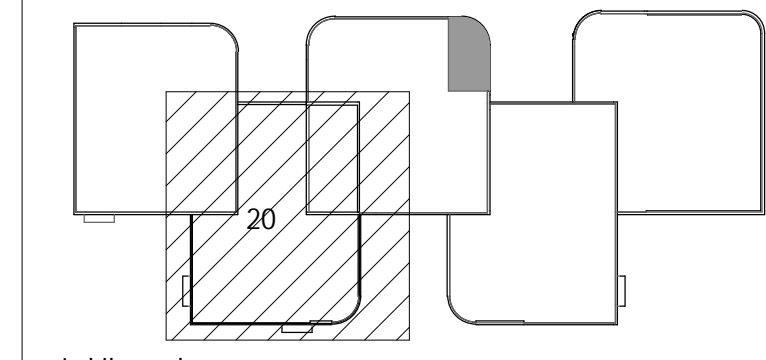
VERKNR: 6649-001	TEIKNR: URB-E-2.201	BL. NÚMUR:
MKY: 1:50	HANNAÐ: A1	RYN:
NAFN OG KT. SAMBÝRGJAFANDA: Einar Garðarsson kt. 130475-4269	TEIKNAR: KR	EG



NAFN OG KT. HÖNNUNARSTJÓRA:
 Hulda Jónsdóttir kt. 281186-2219
 UNDRISKRIFT HÖNNUNARSTJÓRA:

ÖLL AFRITUN TEIKNINGAR, AD HLUTA EDA HEILD, ER HÁÐ SKRIFLEGU LEYFI HÖFUNDA.

ÚTGÁFUFERILL			
ÚTGA	DAGS	SKÝRINGAR	SAMB.
C0	09.03.22	Verkteikning	

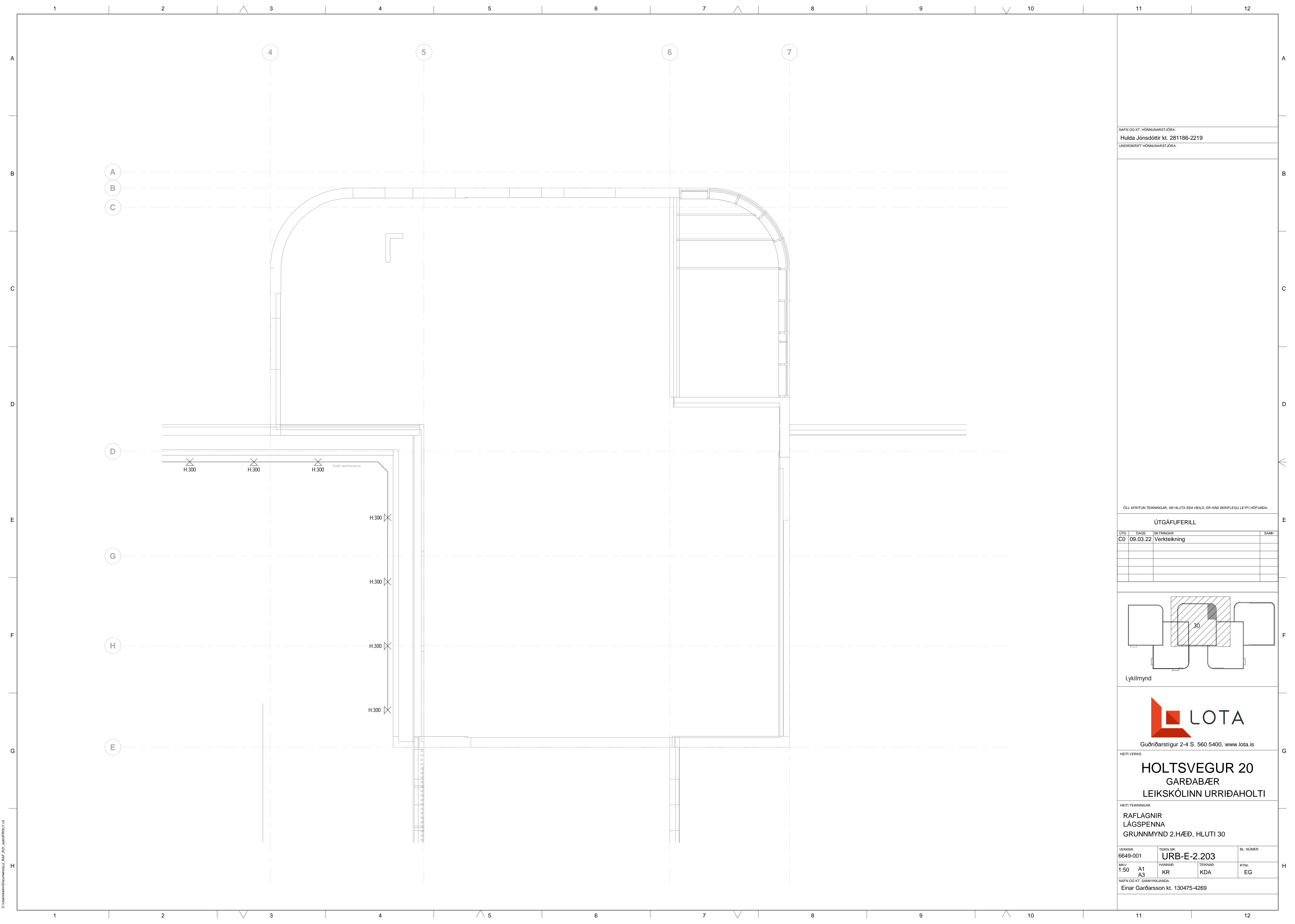


HEITI VERKS:
HOLTSVEGUR 20
 GARÐABÆR
 LEIKSKÓLINN URRÍÐAHLTI

HEITI TEIKNINGAR:
 RAFLAGNIR
 LÁGSPENNA
 GRUNNMÝND 2.HÆÐ, HLUTI 20

VERKNR: 6649-001	TEIKNR: URB-E-2.202	BL. NÚMUR:
MKY: 1:50	HANNAÐ: A1	RYPI:
NAFN OG KT. SAMBÝRGJAFANDA: Einar Garðarsson kt. 130475-4269	TEIKNAR: KR	EG

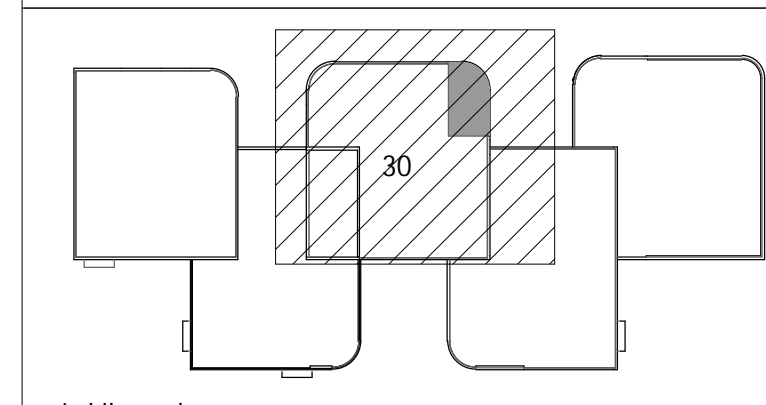
C:\Users\user\Documents\LU_SAF_2021\user\PRV\LU_V1



NAFN OG KT. HÖNNUNARSTJÓRA:
 Hulda Jónsdóttir kt. 281186-2219
 UNDRISKRIFT HÖNNUNARSTJÓRA:

ÖLL AFRITUN TEIKNINGAR, AD HLUTA EDA HEILD, ER HÁÐ SKRIFLEGU LEYFI HÖFUNDA.

ÚTGÁFUFERILL			
ÚTG.	DAGS	SKYRINGAR	SAMB.
C0	09.03.22	Verkeikning	



Lykilmynd

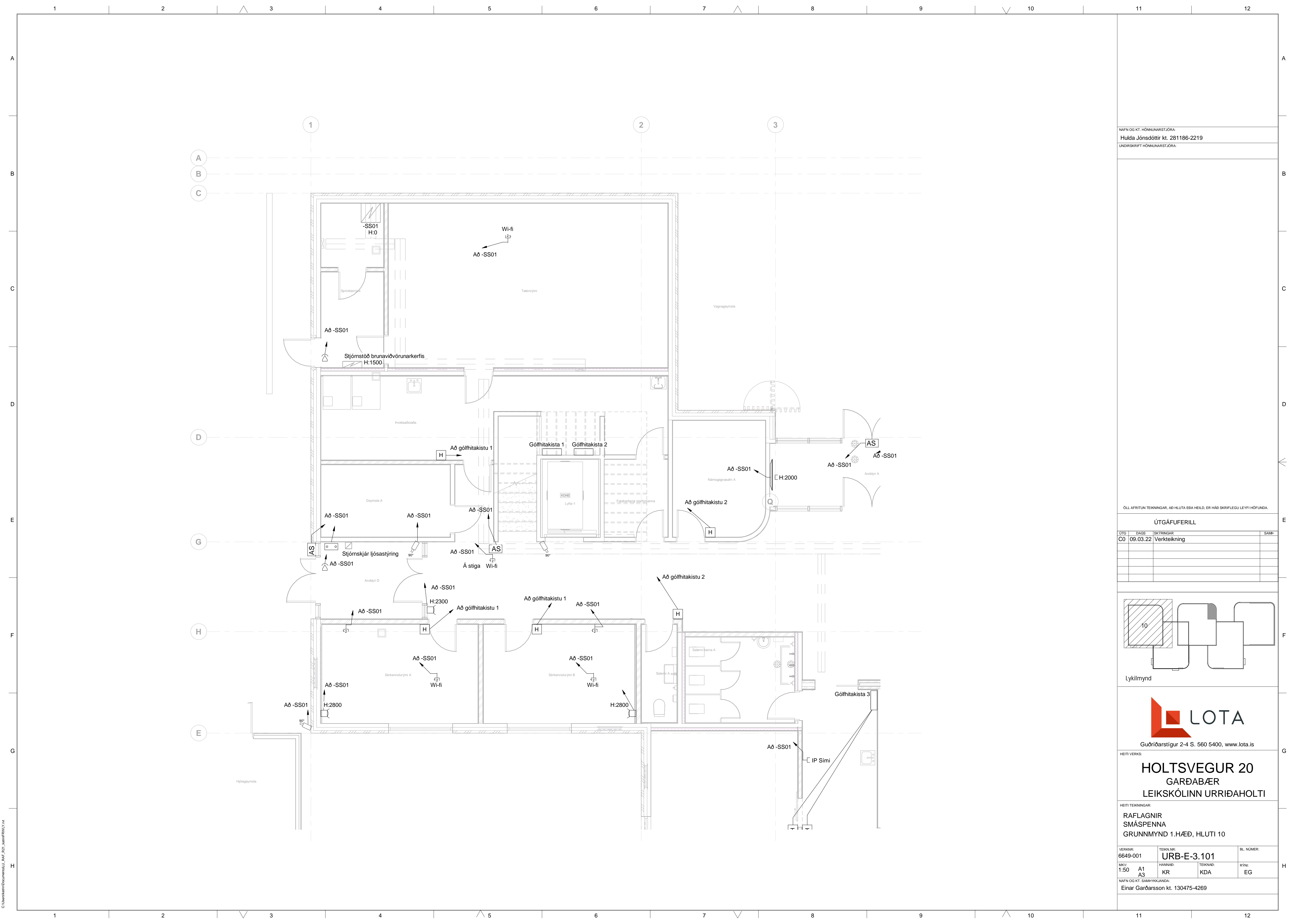


Guðriðarstigur 2-4 S. 560 5400, www.lota.is

HEITI VERKS:
HOLTSVEGUR 20
 GARÐABÆR
 LEIKSKÓLINN URRÍÐAHOLTI

HEITI TEIKNINGAR:
 RAFLAGNIR
 LÁGSPENNA
 GRUNNMÝND 2.HÆÐ, HLUTI 30

VERKNR: 6649-001	TEIKNR: URB-E-2.203	BL. NÚMUR:
MKY: 1:50	HANNAÐ: A1	RYNI: EG
NAFN OG KT. SAMÞYKKJANDA: Einar Garðarsson kt. 130475-4269	TEIKNAR: KR	KDA

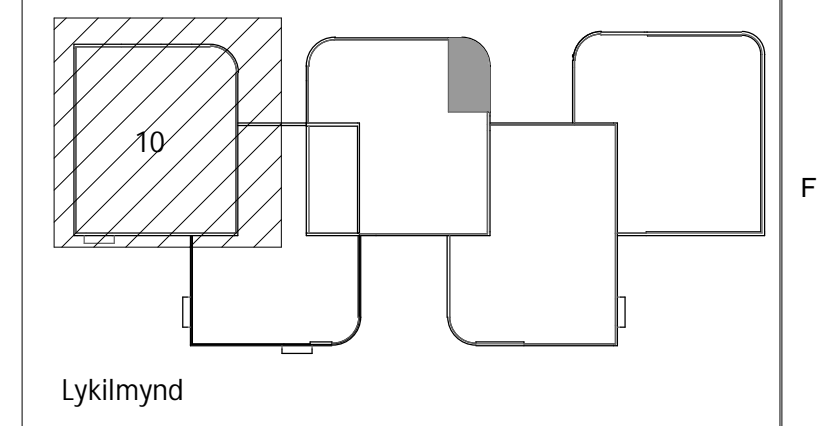


NAFN OG KT. HÖNNUNARSTJÓRA:
 Hulda Jónsdóttir kt. 281186-2219
 UNDRISKRIFT HÖNNUNARSTJÓRA:

ÖLL AFRITUN TEIKNINGAR, AÐ HLUTA EDA HEILD, ER HÁÐ SKRIFLEGU LEYFI HÖFUÐA.

ÚTGÁFUFRILL

ÚTGA	DAGS	SKÝRINGAR	SAMB.
CO	09.03.22	Verkteikning	

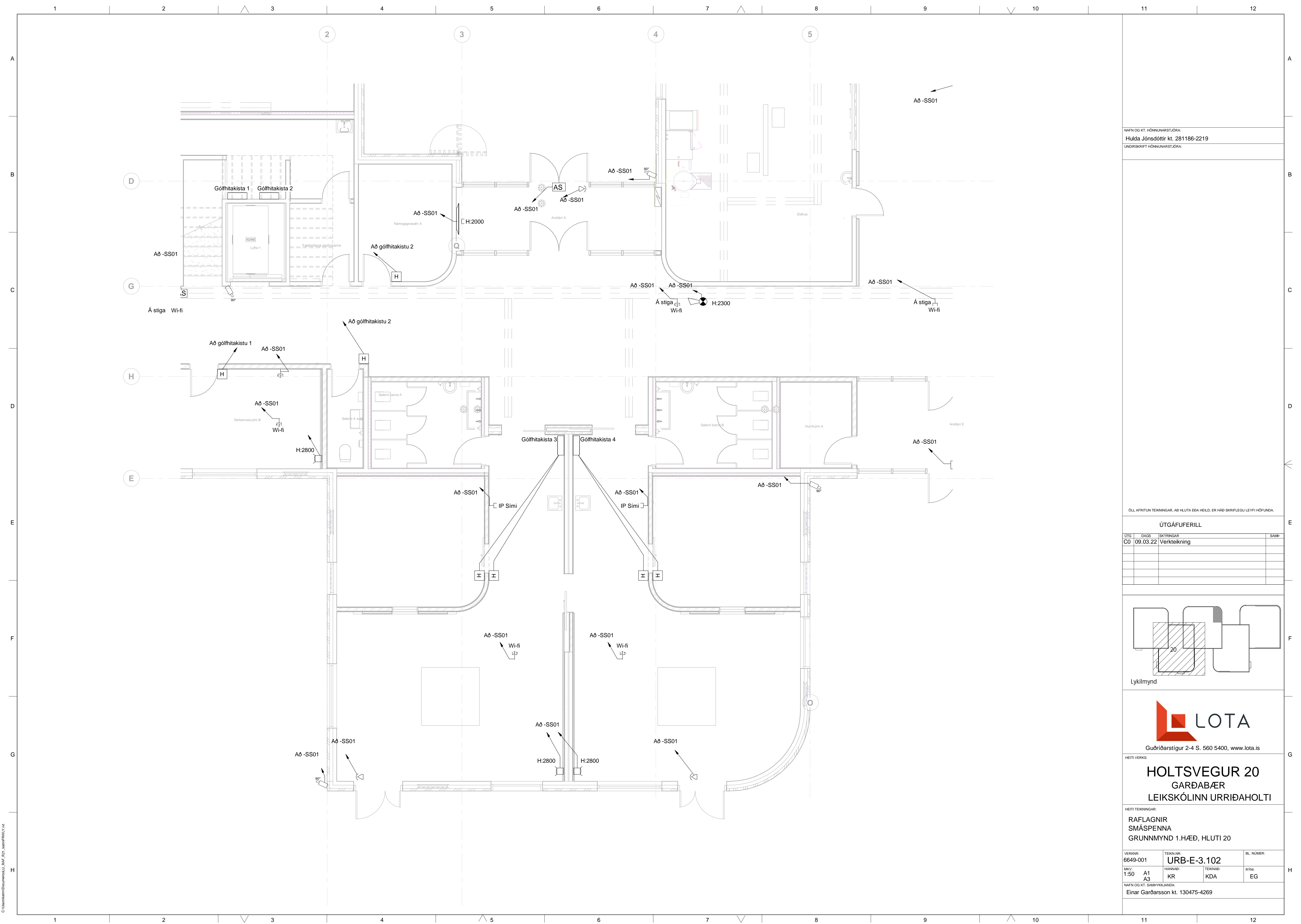


HEITI VERKS:
HOLTSVEGUR 20
 GARÐABÆR
 LEIKSKÓLINN URRÍÐAHLTI

HEITI TEIKNINGAR:
 RAFLAGNIR
 SMÁSPENNA
 GRUNNMÝND 1.HÆÐ, HLUTI 10

VERKNR: 6649-001	TEIKNR: URB-E-3.101	BL. NÚMUR:
MKY: 1:50	HANNAÐ: A1	RYNI: EG
NAFN OG KT. SAMBIRKJAMDA: Einar Garðarsson kt. 130475-4269	TEIKNAR: KR	KDA

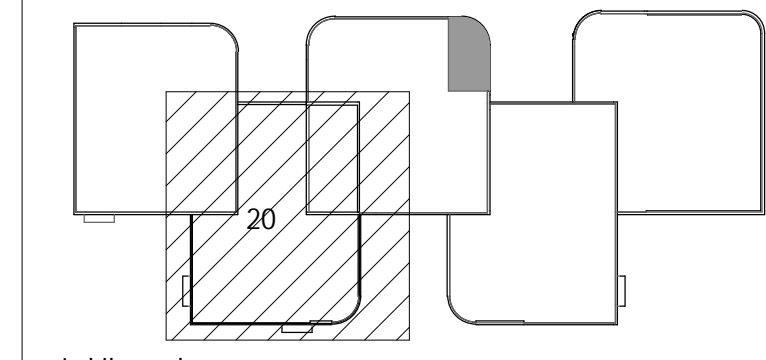
C:\Users\user\Documents\LOTA\2021\smáspenna\URB-E-3.101.dwg



NAFN OG KT. HÖNNUNARSTJÓRA:
 Hulda Jónsdóttir kt. 281186-2219
 UNDRSKRIFT HÖNNUNARSTJÓRA:

ÖLL AFRITUN TEIKNINGAR, AÐ HLUTA EDA HEILD, ER HÁÐ SKRIFLEGU LEYFI HÖFUÐA.

ÚTGÁFUFERILL			
ÚTG.	DAGS	SKYRINGAR	SAMP.
C0	09.03.22	Verkeikning	

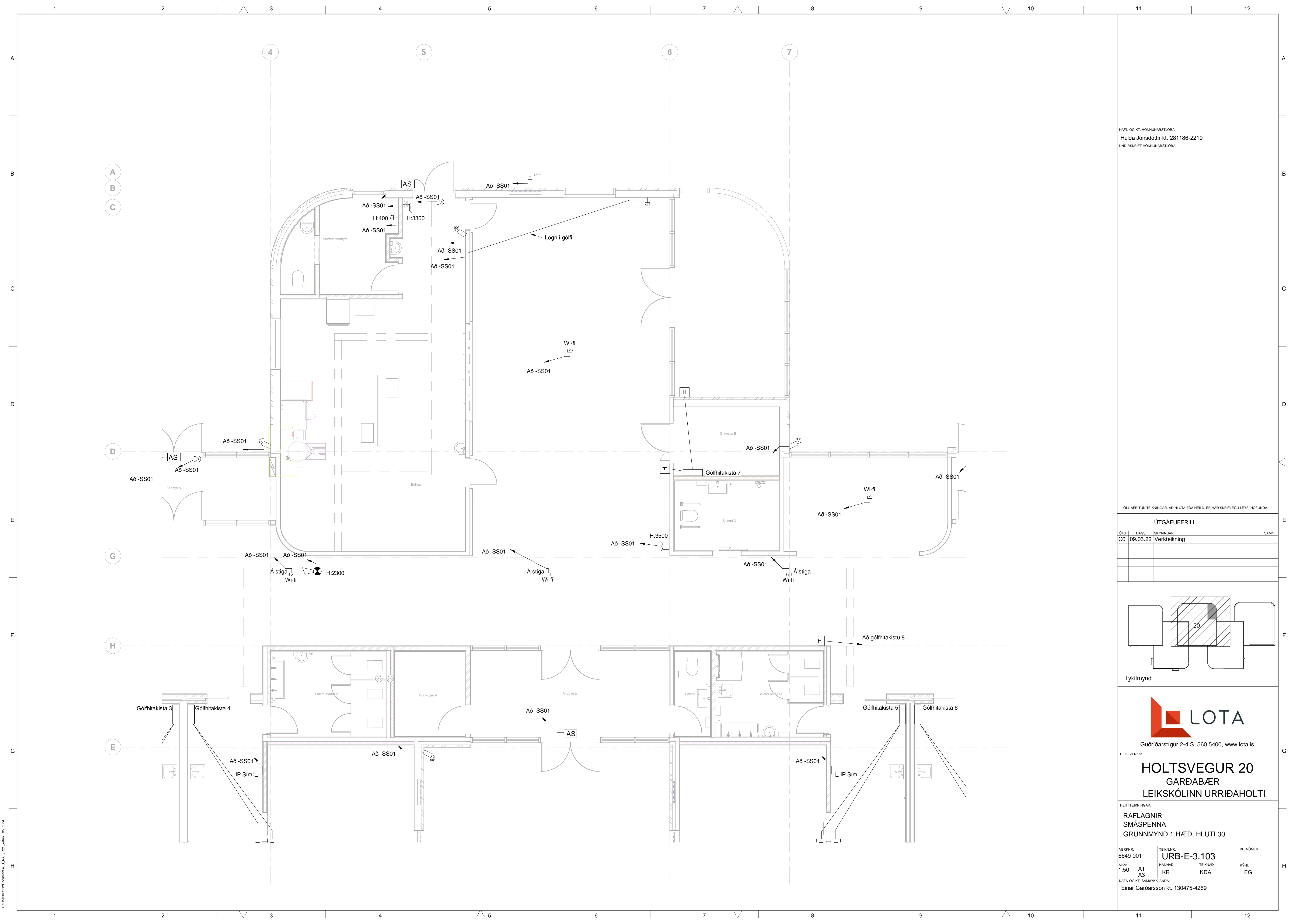


HEITI VERKS:
HOLTSVEGUR 20
 GARÐABÆR
 LEIKSKÓLINN URRÍÐAHOLTI

HEITI TEIKNINGAR:
 RAFLAGNIR
 SMÁSPENNA
 GRUNNMÝND 1.HÆÐ, HLUTI 20

VERKNR: 6649-001	TEIKNR: URB-E-3.102	BL. NÚMUR:
MKY: 1:50	HANNAÐ: A1	TEIKNAR: KDA
NAFN OG KT. SAMBÝRGJAFANDA: Einar Garðarsson kt. 130475-4269	RYPI: EG	

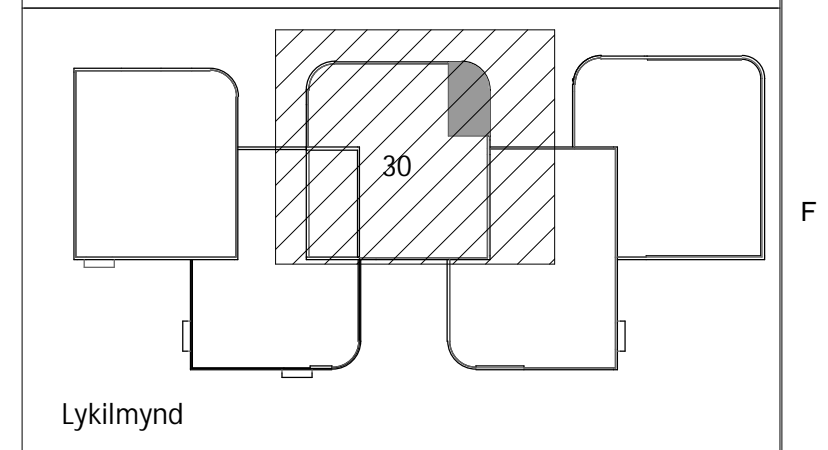
C:\Users\user\Documents\LOTA\2021\user\PRV\1\1\1



NAFN OG KT. HÖNNUNARSTJÓRA:
 Hulda Jónsdóttir kt. 281186-2219
 UNDRISKRIFT HÖNNUNARSTJÓRA:

ÖLL AFRITUN TEIKNINGAR, AÐ HLUTA EDA HEILD, ER HÁÐ SKRIFLEGU LEYFI HÖFUÐA.

ÚTGÁFUFERILL			
ÚTGA	DAGS	SKÝRINGAR	SAMP
CO	09.03.22	Verkefning	

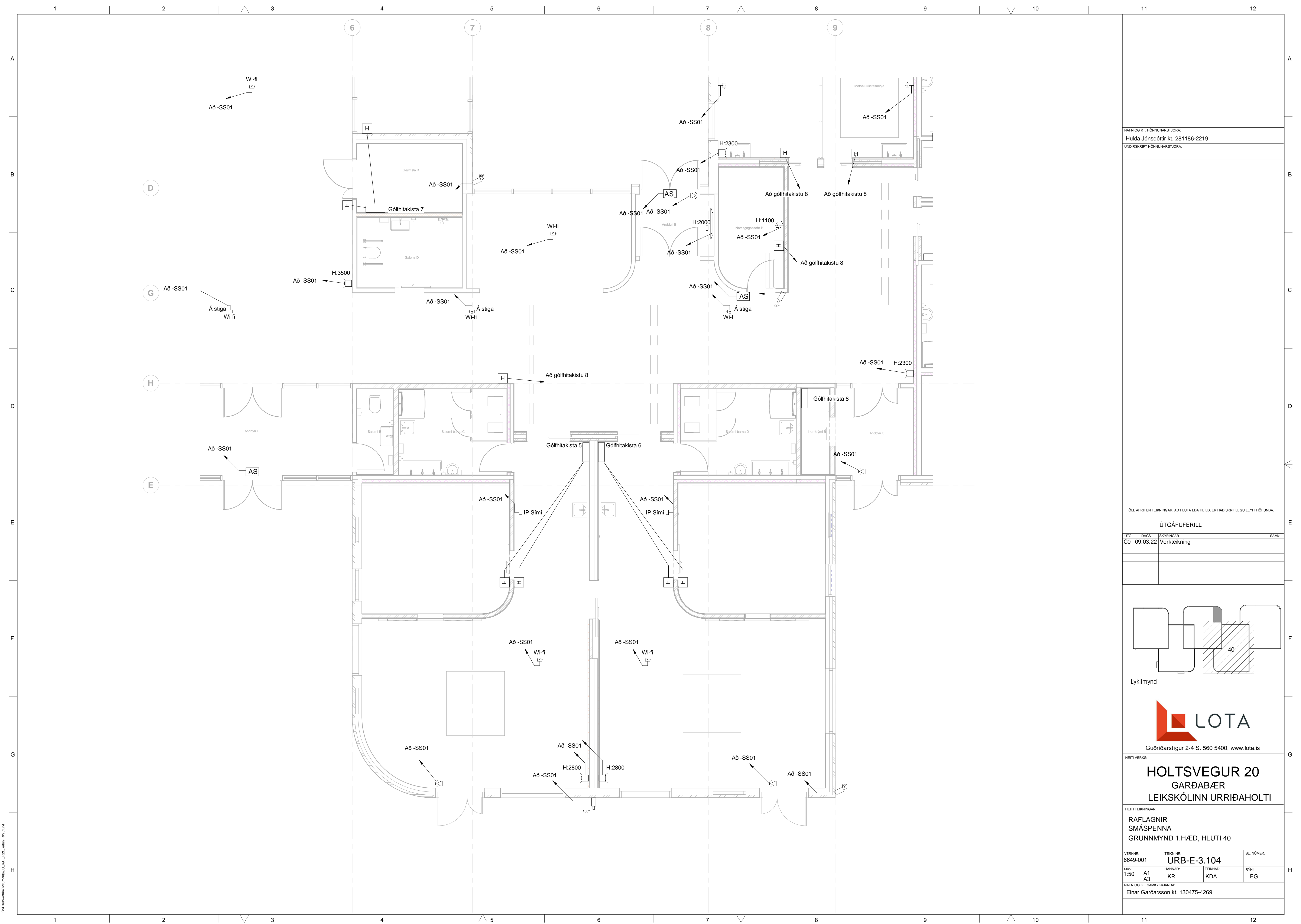


HEITI VERKS:
HOLTSVEGUR 20
 GARÐABÆR
 LEIKSKÓLINN URRÍÐAHOLTI

HEITI TEIKNINGAR:
 RAFLAGNIR
 SMÁSPENNA
 GRUNNMÝND 1.HÆÐ, HLUTI 30

VERKNR: 6649-001	TEIKNR: URB-E-3.103	BL. NÚMUR:
MKY: 1:50	HANNAÐ: A1 A3	RYNI: KR KDA EG
NAFN OG KT. SAMBÝRGJAFANDA: Einar Garðarsson kt. 130475-4269		

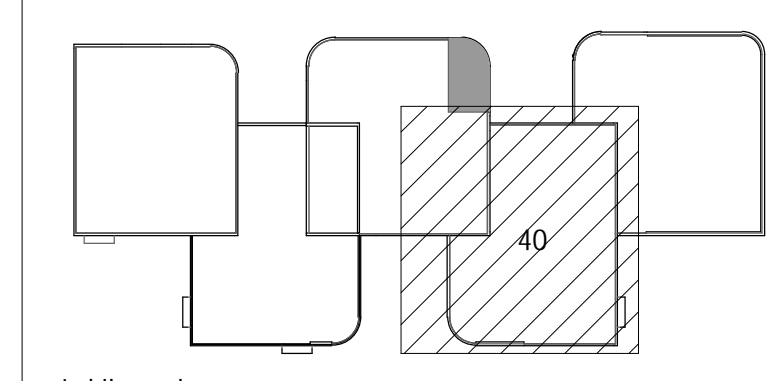
C:\Users\user\Documents\LOTA\2021\smáspenna\101.dwg



NAFN OG KT. HÖNNUNARSTJÓRA:
 Hulda Jónsdóttir kt. 281186-2219
 UNDRISKRIFT HÖNNUNARSTJÓRA:

ÖLL AFRITUN TEIKNINGAR, AÐ HLUTA EDA HEILD, ER HÁÐ SKRIFLEGU LEYFI HÖFUNDA.

ÚTGÁFUFRERILL			
ÚTG.	DAGS	SKÝRINGAR	SAMP.
C0	09.03.22	Verkefning	



Lykilmynd



HEITI VERKS:
HOLTSVEGUR 20
 GARÐABÆR
 LEIKSKÓLINN URRÍÐAHOLTI

HEITI TEIKNINGAR:
 RAFLAGNIR
 SMÁSPENNA
 GRUNNMÝND 1.HÆÐ, HLUTI 40

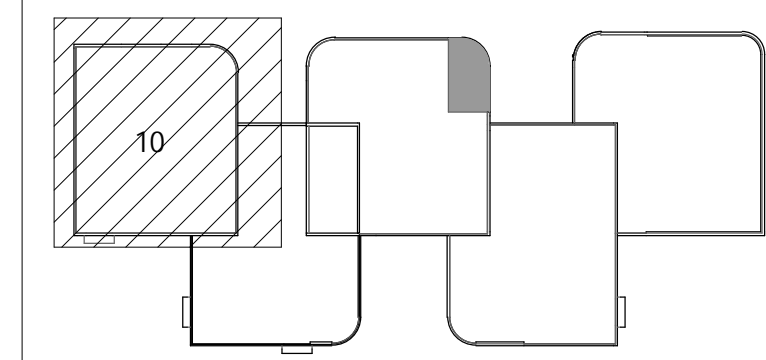
VERKNR: 6649-001	TEIKNR: URB-E-3.104	BL. NÚMUR:
MKY: 1:50	HANNAÐ: A1 A3	TEIKNAR: KR
NAFN OG KT. SAMBÝGGJANDA: Einar Garðarsson kt. 130475-4269	TEIKNAR: KDA	RYPI: EG



NAFN OG KT. HÖNNUNARSTJÓRA:
 Hulda Jónsdóttir kt. 281186-2219
 UNDRISKRIFT HÖNNUNARSTJÓRA:

ÖLL AFRITUN TEIKNINGAR, AÐ HLUTA EDA HEILD, ER HÁÐ SKRIFLEGU LEYFI HÖFUNDA.

ÚTGÁFUFRILL			
ÚTG.	DAGS	SKÝRINGAR	SAMP.
CO	09.03.22	Verkefning	



Lykilmynd

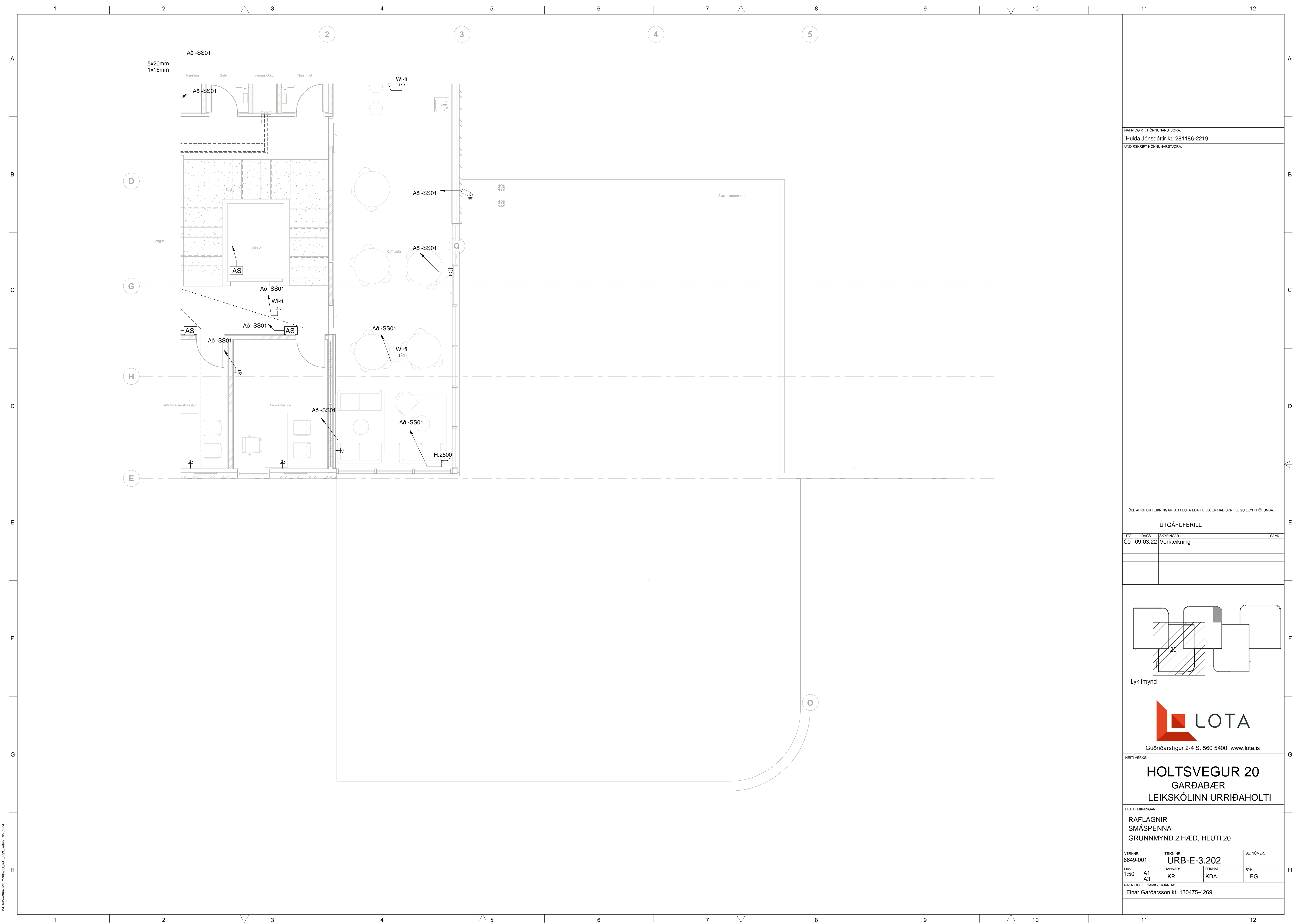


Guðröðarstigur 2-4 S. 560 5400, www.lota.is

HEITI VERKS:
HOLTSVEGUR 20
 GARÐABÆR
 LEIKSKÓLINN URRÍÐAHOLTI

HEITI TEIKNINGAR:
 RAFLAGNIR
 SMÁSPENNA
 GRUNNMÝND 2.HÆÐ, HLUTI 10

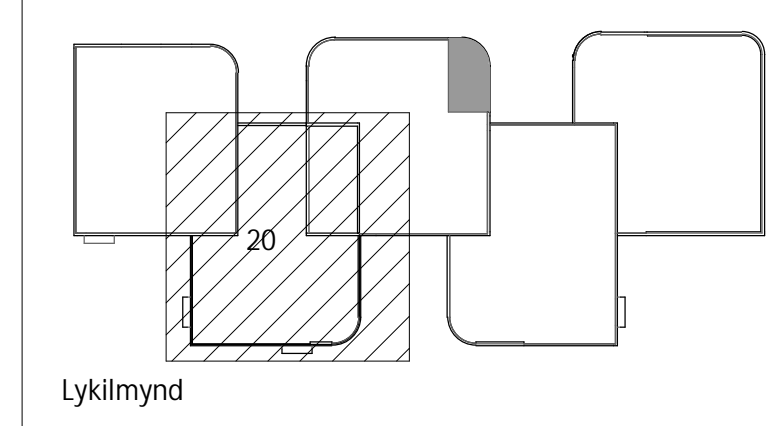
VERKNR: 6649-001	TEIKNR: URB-E-3.201	BL. NÚMUR:
MKY: 1:50	HANNAÐ: A1	RYPI:
NAFN OG KT. SAMBÝRGJAFANDA: Einar Garðarsson kt. 130475-4269	TEIKNAR: KR	EG



NAFN OG KT. HÖNNUNARSTJÓRA:
 Hulda Jónsdóttir kt. 281186-2219
 UNDRISKRIFT HÖNNUNARSTJÓRA:

ÖLL AFRITUN TEIKNINGAR, AÐ HLUTA EDA HEILD, ER HÁÐ SKRIFLEGU LEYFI HÖFUNDA.

ÚTGÁFUFRILL			
ÚTGA	DAGS	SKÝRINGAR	SAMP
C0	09.03.22	Verkeikning	

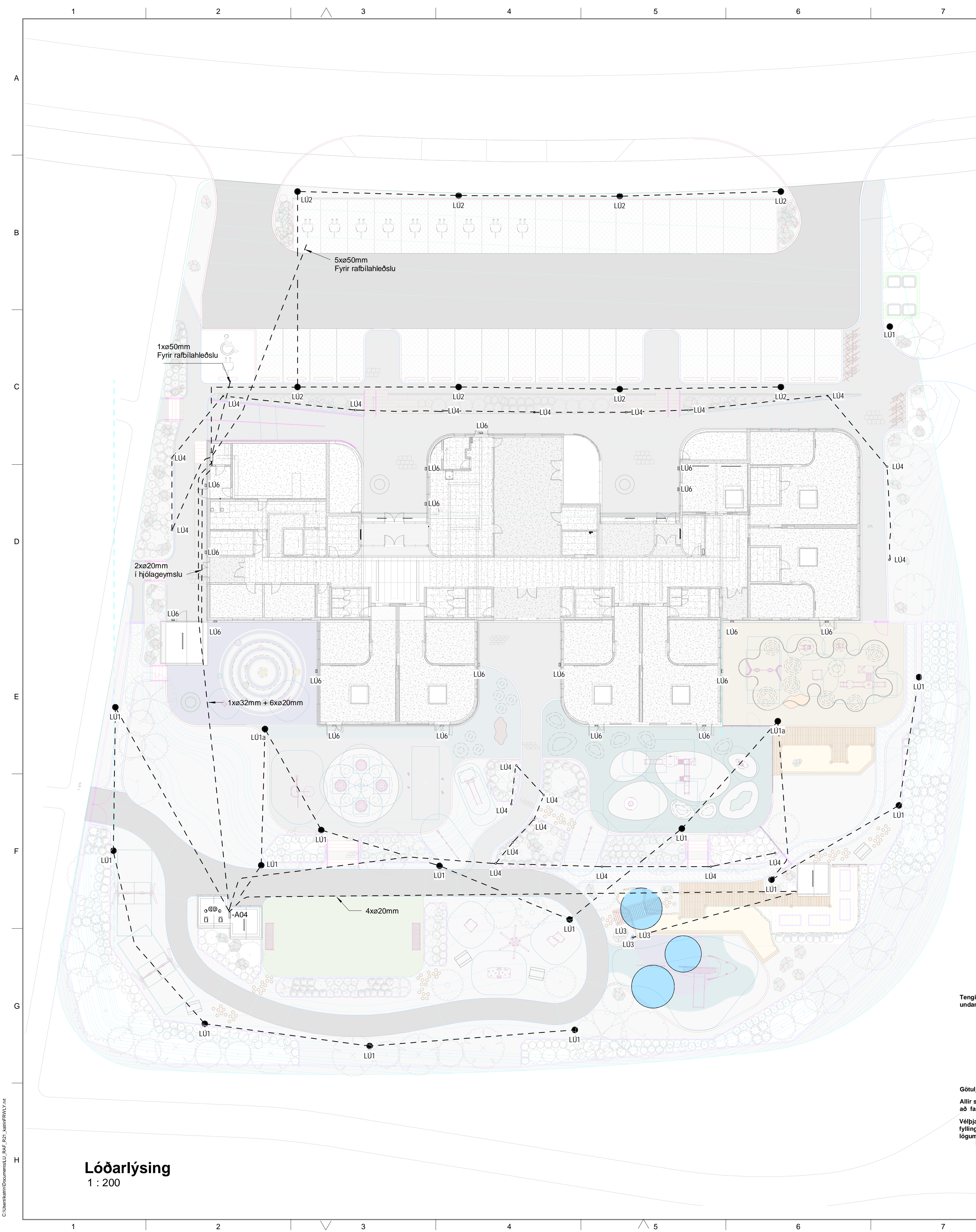


HEITI VERKS:
HOLTSVEGUR 20
 GARÐABÆR
 LEIKSKÓLINN URRÍÐAHOLTÍ

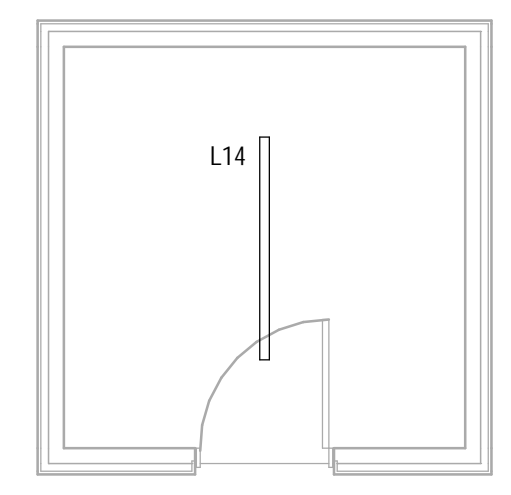
HEITI TEIKNINGAR:
 RAFLAGNIR
 SMÁSPENNA
 GRUNNMÝND 2.HÆÐ, HLUTI 20

VERKNR: 6649-001	TEIKNR: URB-E-3.202	BL. NÚMUR:
MKY: 1:50	HANNAÐ: A1 A3	RYPI: EG
TEIKNAR: KR	KDA	

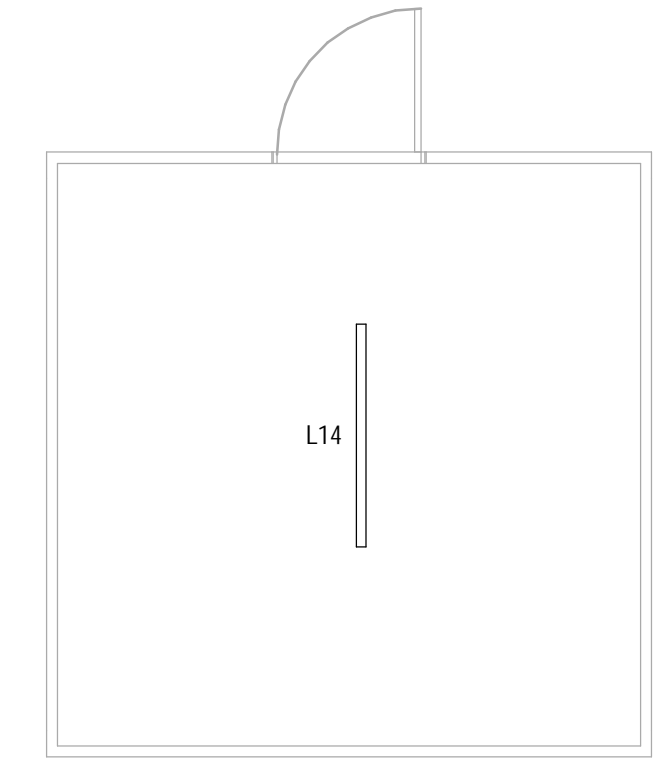
NAFN OG KT. SAMBÝRGJAFANDA:
 Einar Garðarsson kt. 130475-4269



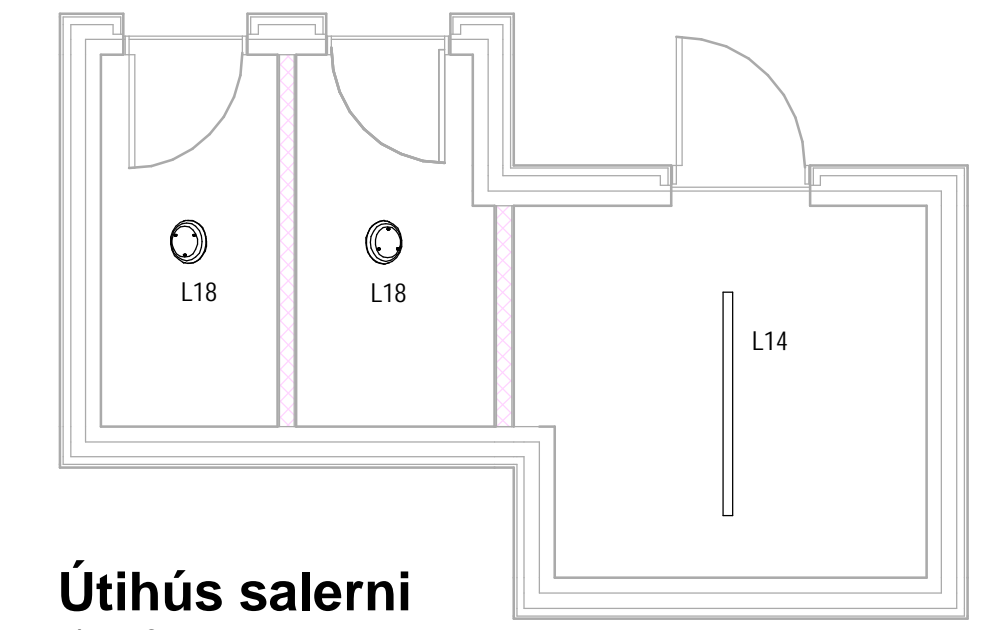
Lóðarlýsing
1 : 200



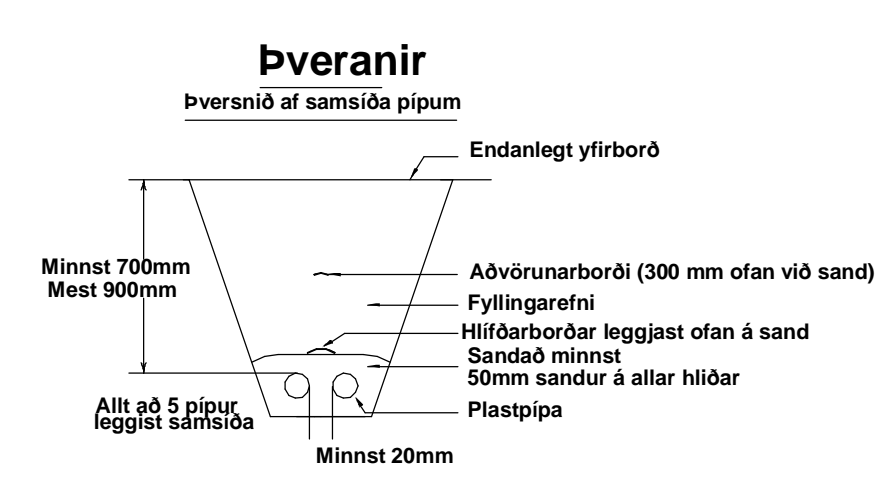
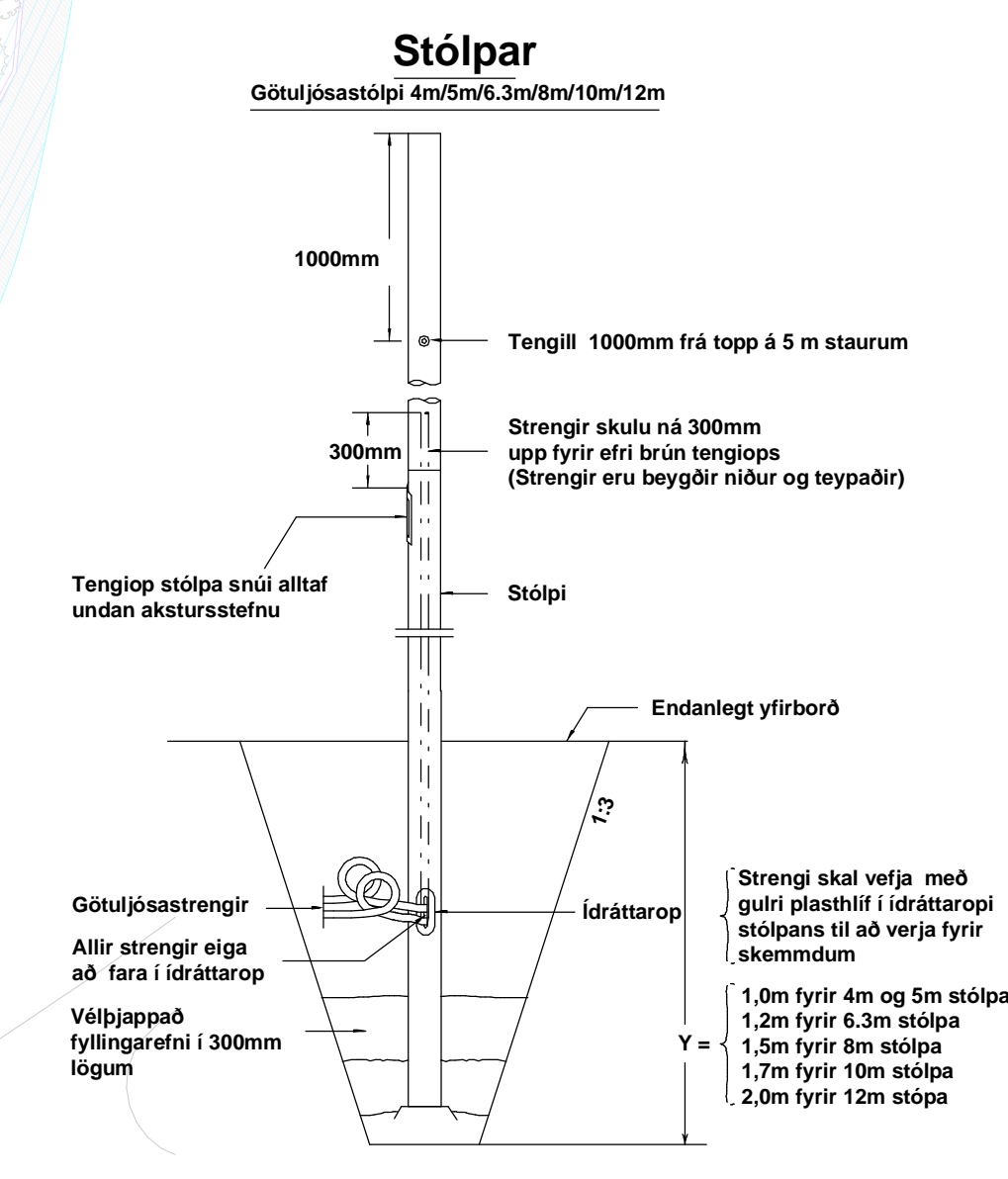
Útihús geymsla
1 : 50



Útihús hjólageymsla
1 : 50



Útihús salerni
1 : 50

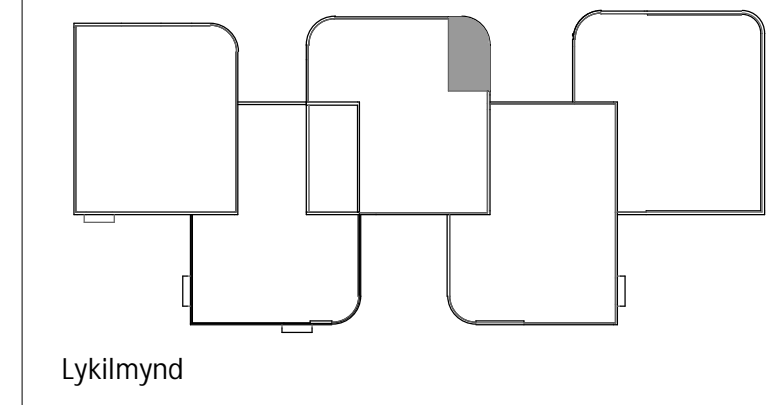


NAFN OG KT. HÖNNUNARSTJÓRA:
Hulda Jónsdóttir kt. 281186-2219
UNDIRSKRIFT HÖNNUNARSTJÓRA:

Skýringar:
Allar laagnir í lóð skulu liggja í skurðum, sjá skurðsnið.
Verktaki skal deililhanna skurðina þannig að fleiri strengir geti nýtt sama skurð og aðlaga skurði að legu lóða.

ÖLL AFRITUN TEIKNINGAR, AÐ HLÚTA EDA HEILD, ER HÁÐ SKRIFLEGU LEYFI HÖFUNDA.

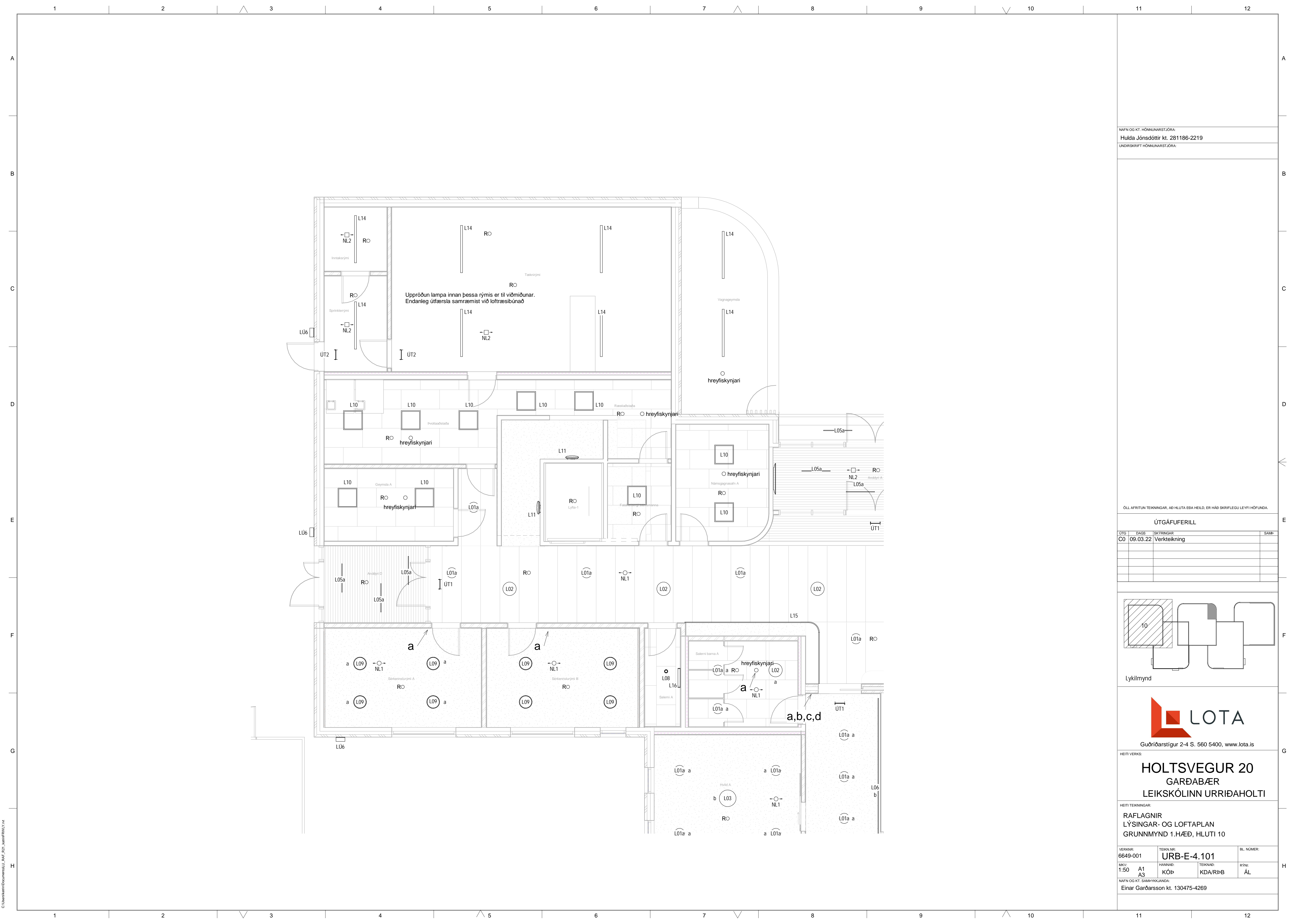
ÚTGÁFUFRERILL			
ÚTGA	DAGS	SKÝRINGAR	SAMP
CO	09.03.22	Verkteikning	



HOLTAVEGUR 20
GARÐABÆR
LEIKSKÓLINN URRÍÐAHLTI

RAFLAGNIR
LÝSINGAR- OG LOFTAPLAN
ÚTISVÆÐI

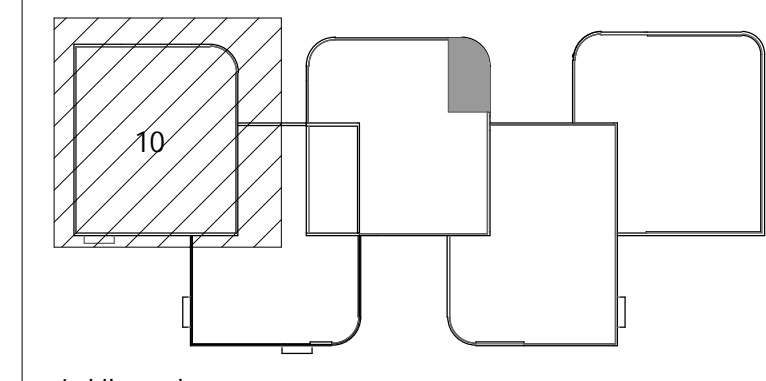
VERKNR: 6649-001	TEKNNR: URB-E-4.001	BL. NÚMUR:
MYK: A1	HANNAÐ: KÓÞ	RYN:
NAFN OG KT. SAMÞYKKJAMÁND: Einar Garðarsson kt. 130475-4269	TEKNAÐ: KDA	ÁL



NAFN OG KT. HÖNNUNARSTJÓRA:
 Hulda Jónsdóttir kt. 281186-2219
 UNDRISKRIFT HÖNNUNARSTJÓRA:

ÖLL AFRITUN TEIKNINGAR, AD HLUTA EDA HEILD, ER HÁÐ SKRIFLEGU LEYFI HÖFUNDA.

ÚTGÁFUFRILL			
ÚTGI	DAGI	SKYRINGAR	SAMP
CO	09.03.22	Verkteikning	



Lykilmynd



HEITI VERKS:
HOLTSVEGUR 20
 GARÐABÆR
 LEIKSKÓLINN URRÍÐAHLTI

HEITI TEIKNINGAR:
 RAFLAGNIR
 LÝSINGAR- OG LOFTAPLAN
 GRUNNMÝND 1.HÆÐ, HLUTI 10

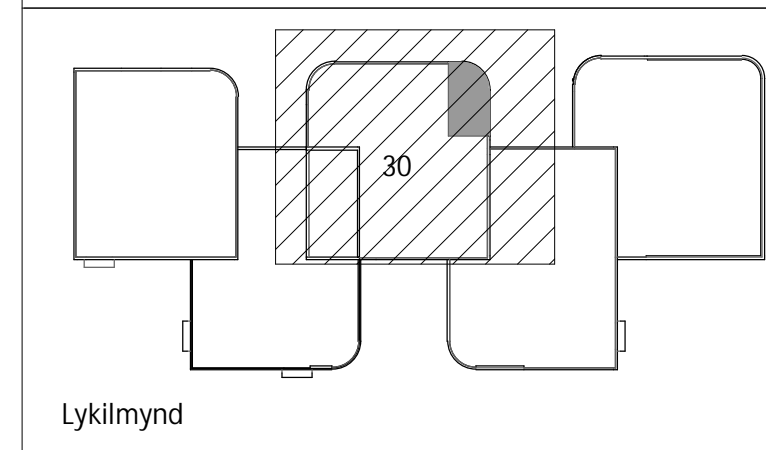
VERKNR: 6649-001	TEIKNR: URB-E-4.101	BL. NÚMUR:
MKY: 1:50	HANNAÐ: A3	RYPI:
NAFN OG KT. SAMBÝRGJAFANDA: Einar Garðarsson kt. 130475-4269	TEIKNAR: KÓP	ÁL



NAFN OG KT. HÖNNUNARSTJÓRA:
 Hulda Jónsdóttir kt. 281186-2219
 UNDRISKRIFT HÖNNUNARSTJÓRA:

ÖLL AFRITUN TEIKNINGAR, AD HLUTA EDA HEILD, ER HÁÐ SKRIFLEGU LEYFI HÖFUNDA.

ÚTGÁFUFRILL			
ÚTGI	DAGI	SKYRINGAR	SAMP
CO	09.03.22	Verkefning	

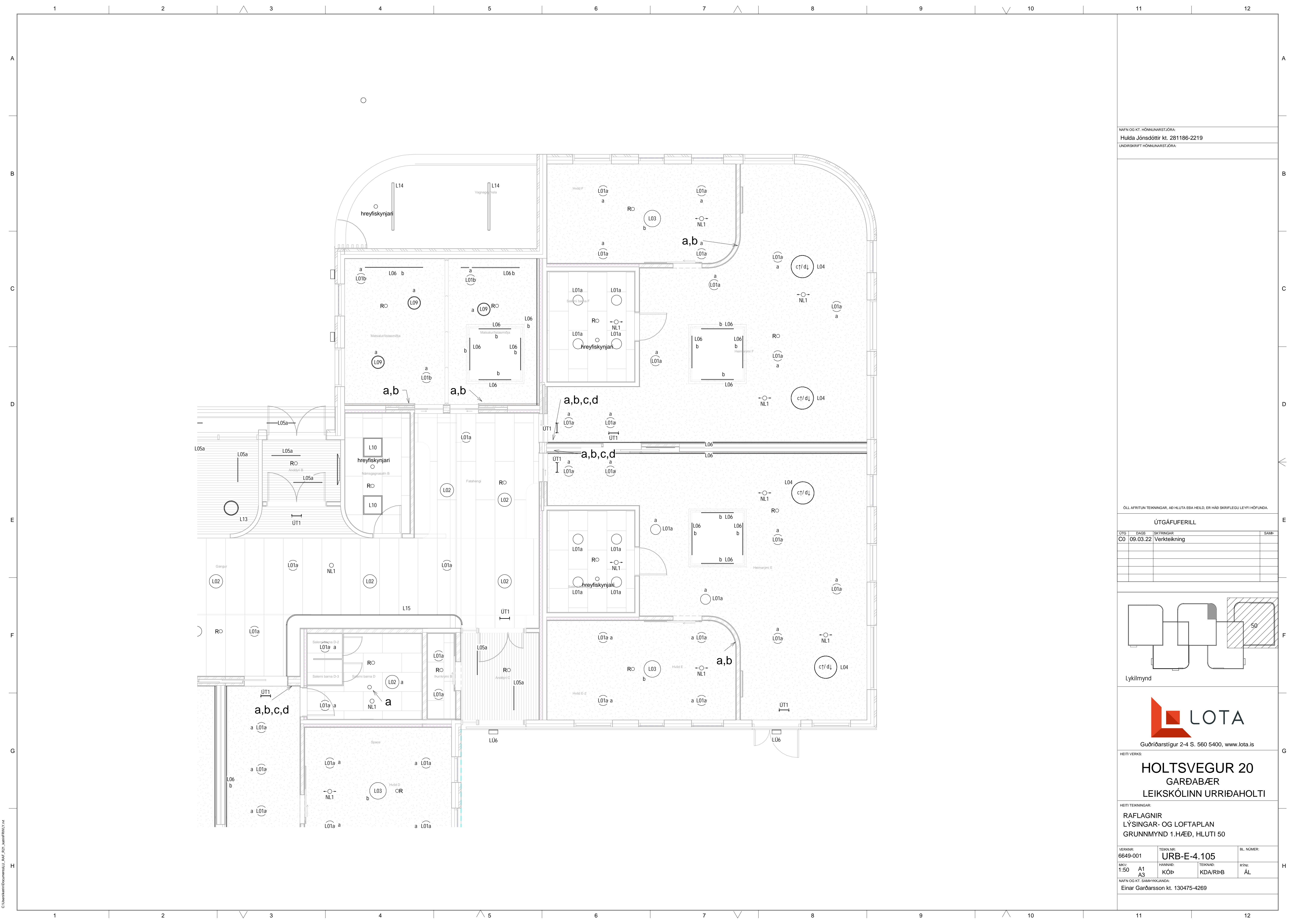


HEITI VERKS:
HOLTSVEGUR 20
 GARÐABÆR
 LEIKSKÓLINN URRÍÐAHLTI

HEITI TEIKNINGAR:
 RAFLAGNIR
 LÝSINGAR- OG LOFTAPLAN
 GRUNNMÝND 1.HÆÐ, HLUTI 30

VERKNR: 6649-001	TEIKNR: URB-E-4.103	BL. NÚMUR:
MKY: 1:50	HANNAÐ: A1	RYPI:
NAFN OG KT. SAMBÝRGJAFANDA: Einar Garðarsson kt. 130475-4269	KÓP: KDA/RPB	ÁL

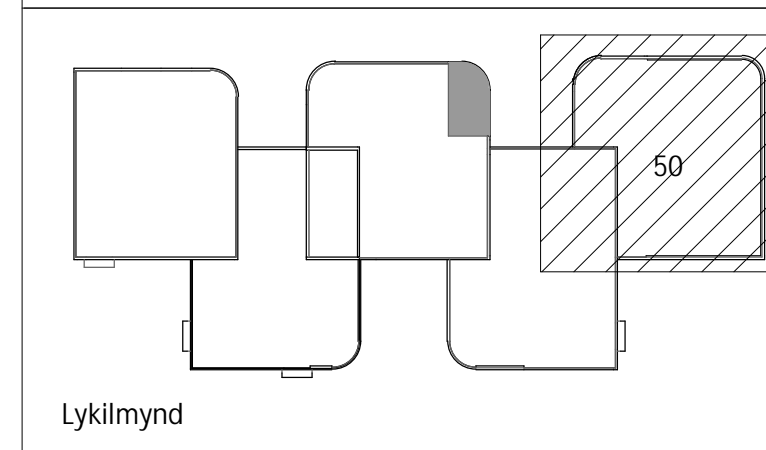
C:\Users\user\Documents\LU_SAF_2021\user\PRV\1\1\1



NAFN OG KT. HÖNNUNARSTJÓRA:
 Hulda Jónsdóttir kt. 281186-2219
 UNDRISKRIFT HÖNNUNARSTJÓRA:

ÖLL AFRITUN TEIKNINGAR, AD HLUTA EDA HEILD, ER HÁÐ SKRIFLEGU LEYFI HÖFUNDA.

ÚTGÁFUFERILL			
ÚTGA	DAGS	SKYRINGAR	SAMP
CO	09.03.22	Verkefning	

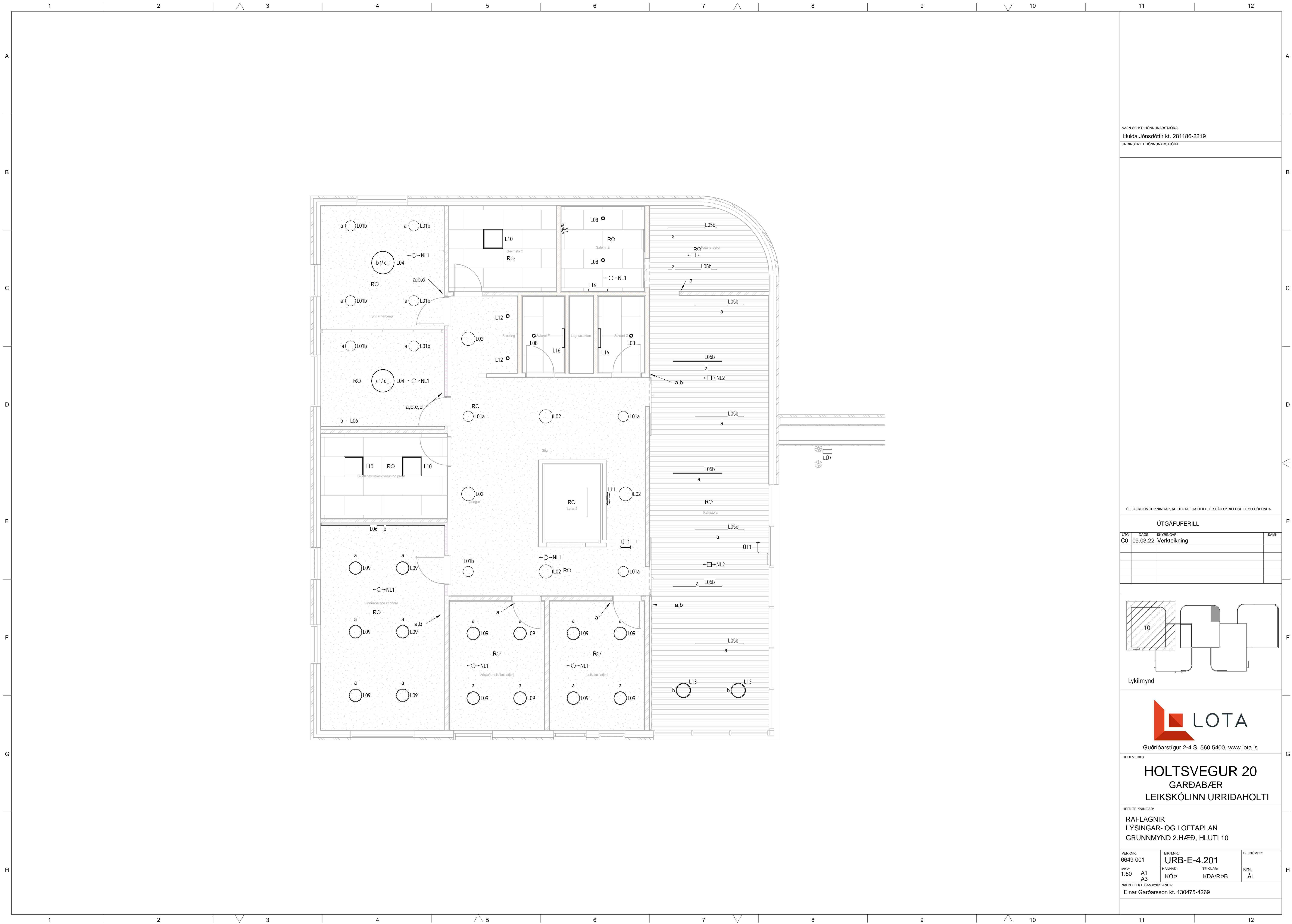


HEITI VERKS:
HOLTSVEGUR 20
 GARÐABÆR
 LEIKSKÓLINN URRÍÐAHLTI

HEITI TEIKNINGAR:
 RAFLAGNIR
 LÝSINGAR- OG LOFTAPLAN
 GRUNNMÝND 1.HÆÐ, HLUTI 50

VERKNR: 6649-001	TEIKNR: URB-E-4.105	BL. NÚMUR:
MKY: 1:50	HANNAÐ: A3	RYPI:
NAFN OG KT. SAMBÝGGJANDA: Einar Garðarsson kt. 130475-4269	TEIKNAR: KÓP	ÁL

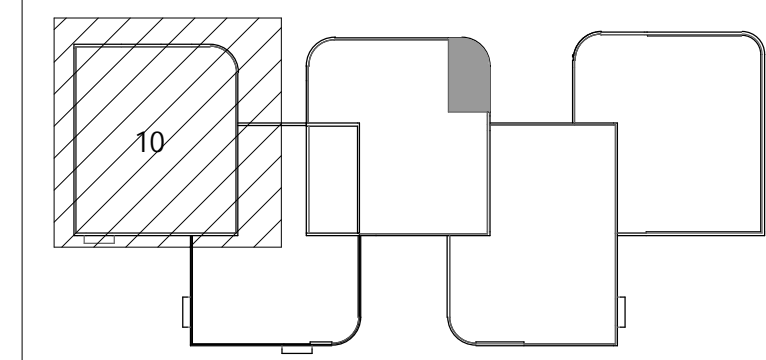
C:\Users\user\Documents\LU_SAF_S21_samrPF\K1.vrt



NAFN OG KT. HÖNNUNARSTJÓRA:
 Hulda Jónsdóttir kt. 281186-2219
 UNDRSKRIFT HÖNNUNARSTJÓRA:

ÖLL AFRITUN TEIKNINGAR, AD HLUTA EDA HEILD, ER HÁÐ SKRIFLEGU LEYFI HÖFUNDA.

ÚTGÁFUFRERILL			
ÚTG.	DAGS	SKÝRINGAR	SAMP.
CO	09.03.22	Verkteikning	



Lykilmynd

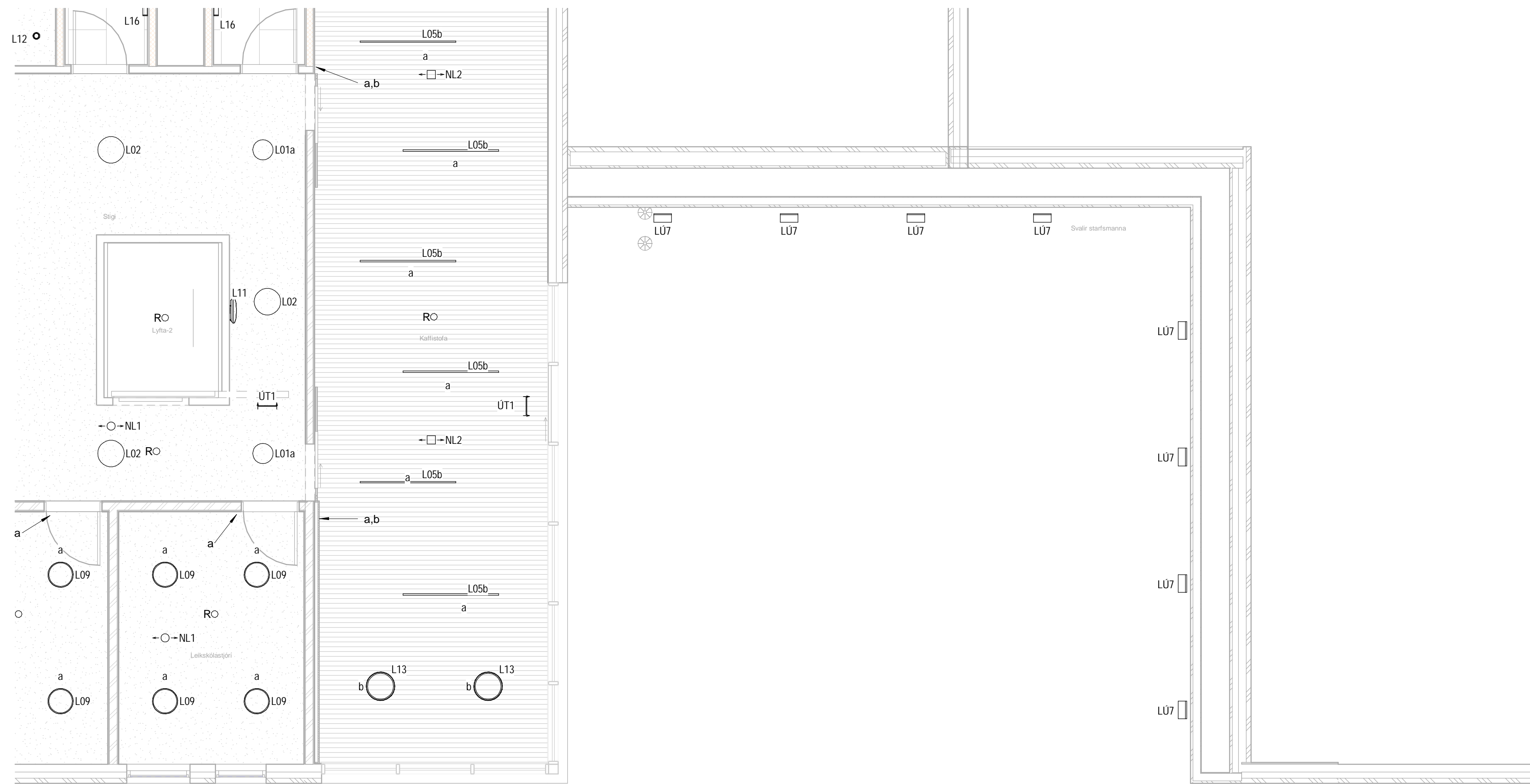


HEITI VERKS:
HOLTSVEGUR 20
 GARÐABÆR
 LEIKSKÓLINN URRÍÐAHOLTÍ

HEITI TEIKNINGAR:
 RAFLAGNIR
 LÝSINGAR- OG LOFTAPLAN
 GRUNNMÝND 2.HÆÐ, HLUTI 10

VERKNR: 6649-001	TEIKNR: URB-E-4.201	BL. NÚMUR:
MKY: 1:50	HANNAÐ: A1	RYPI:
NAFN OG KT. SAMBÝRGJAFANDA: Einar Garðarsson kt. 130475-4269	TEIKNAR: KÓP	ÁL

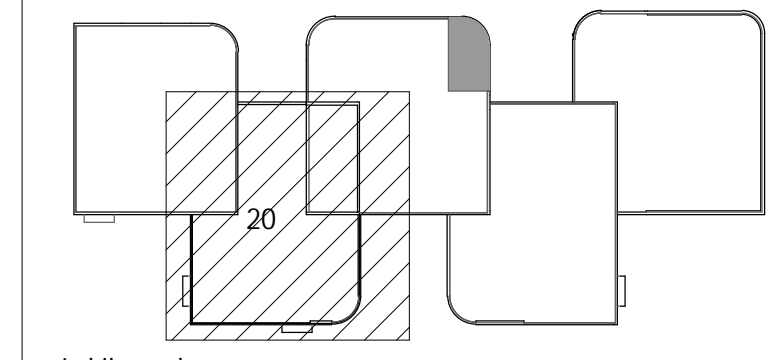
C:\Users\user\Documents\LU_SAF_SCI_LoofP\RAFLAGNIR



NAFN OG KT. HÖNNUNARSTJÓRA:
 Hulda Jónsdóttir kt. 281186-2219
 UNDRSKRIFT HÖNNUNARSTJÓRA:

ÖLL AFRITUN TEIKNINGAR, AD HLUTA EDA HEILD, ER HÁÐ SKRIFLEGU LEYFI HÖFUNDA.

ÚTGÁFUFRILL			
ÚTGA	DAGI	SKÝRINGAR	SAMP
C0	09.03.22	Verkteikning	

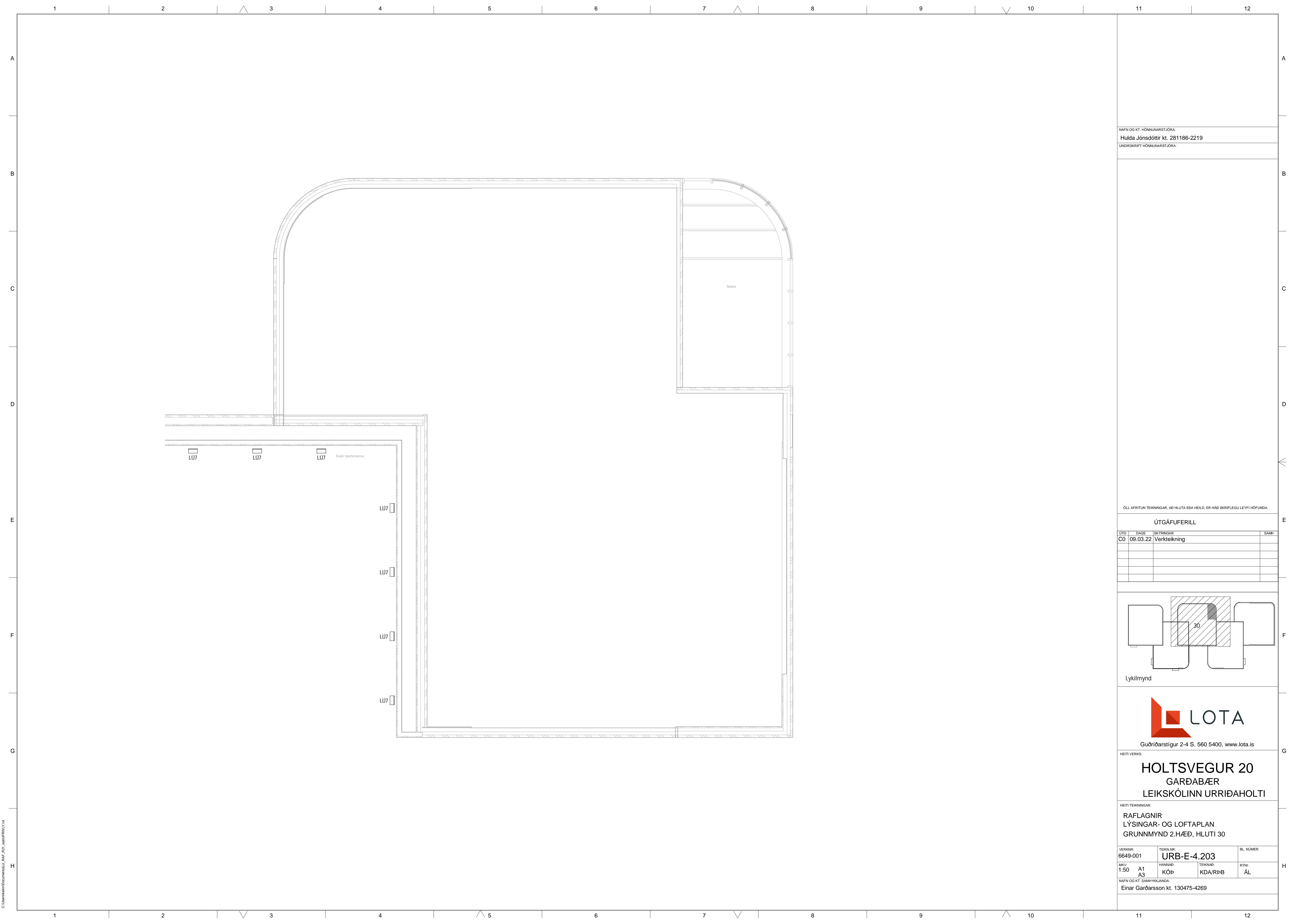


HEITI VERKS:
HOLTSVEGUR 20
 GARÐABÆR
 LEIKSKÓLINN URRÍÐAHOLTÍ

HEITI TEIKNINGAR:
 RAFLAGNIR
 LÝSINGAR- OG LOFTAPLAN
 GRUNNMYND 2.HÆÐ, HLUTI 20

VERKNR: 6649-001	TEIKNR: URB-E-4.202	BL. NÚMUR:
MKY: 1:50	HANNAÐ: A1	RYPI:
A3	KÓÞ	ÁL
NAFN OG KT. SAMBÝRGJAFANDA: Einar Garðarsson kt. 130475-4269		

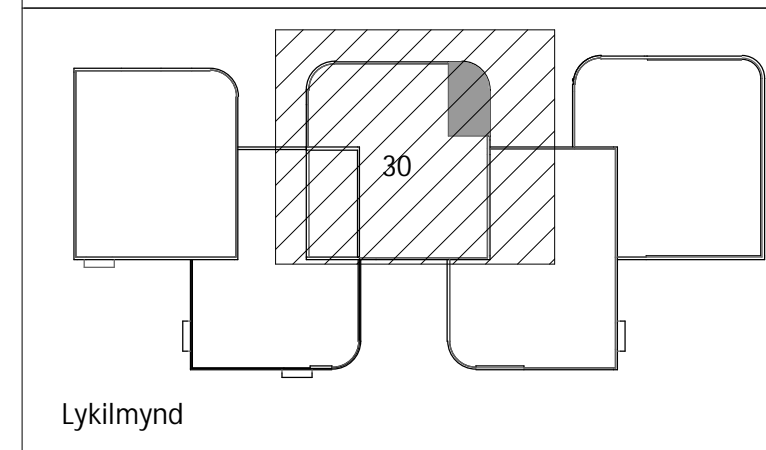
C:\Users\user\Documents\LU_SAF_2021\user\PRV\LU_V1



NAFN OG KT. HÖNNUNARSTJÓRA:
 Hulda Jónsdóttir kt. 281186-2219
 UNDRSKRIFT HÖNNUNARSTJÓRA:

ÖLL AFRITUN TEIKNINGAR, AD HLUTA EDA HEILD, ER HÁÐ SKRIFLEGU LEYFI HÖFUNDA.

ÚTGÁFUFERILL			
ÚTG.	DAGS	SKÝRINGAR	SAMB.
C0	09.03.22	Verkteikning	

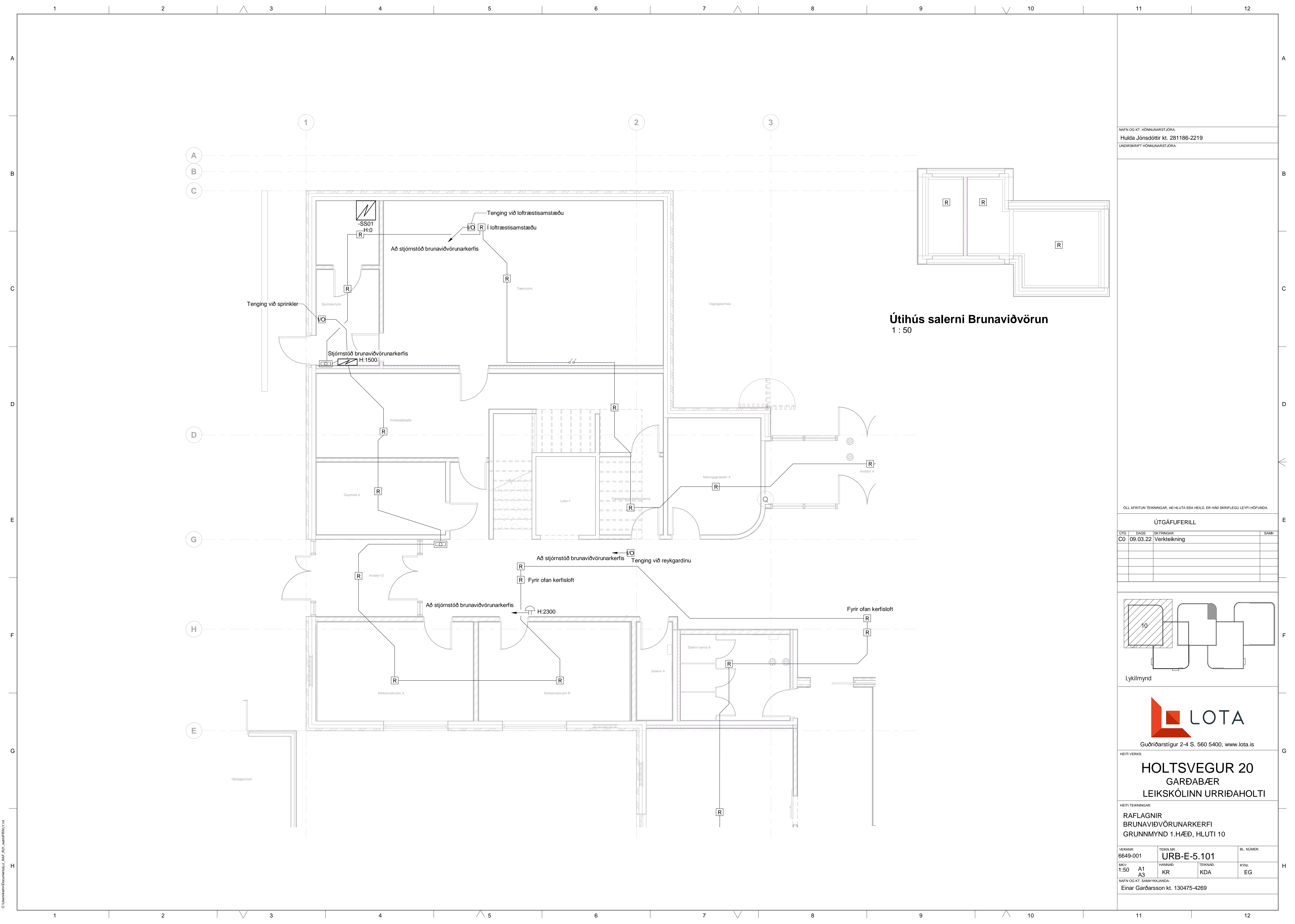


HEITI VERKS:
HOLTSVEGUR 20
 GARÐABÆR
 LEIKSKÓLINN URRÍÐAHOLTÍ

HEITI TEIKNINGAR:
 RAFLAGNIR
 LÝSINGAR- OG LOFTAPLAN
 GRUNNMÝND 2.HÆÐ, HLUTI 30

VERKNR: 6649-001	TEIKNR: URB-E-4.203	BL. NÚMÉR:
MKY: 1:50	HANNAÐ: A1	RYPI:
A3	KÓÞ	ÁL
NAFN OG KT. SAMÞYKKJANDA: Einar Garðarsson kt. 130475-4269		

C:\Users\user\Documents\LU_SAF_2021\user\PRV\LU_1.rvt

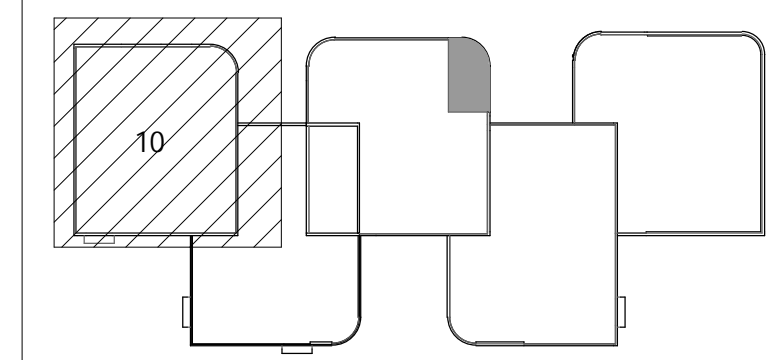


Útihús salerni Brunaviðvörðun
1 : 50

NAFN OG KT. HÖNNUNARSTJÓRA:
Hulda Jónsdóttir kt. 281186-2219
UNDIRSKRIFT HÖNNUNARSTJÓRA:

ÖLL AFRITUN TEIKNINGAR, AD HLUTA EDA HEILD, ER HÁÐ SKRIFLEGU LEYFI HÖFUNDNA.

ÚTGÁFUFRILL			
ÚTGA	DAGS	SKÝRINGAR	SAMP
CO	09.03.22	Verkefning	



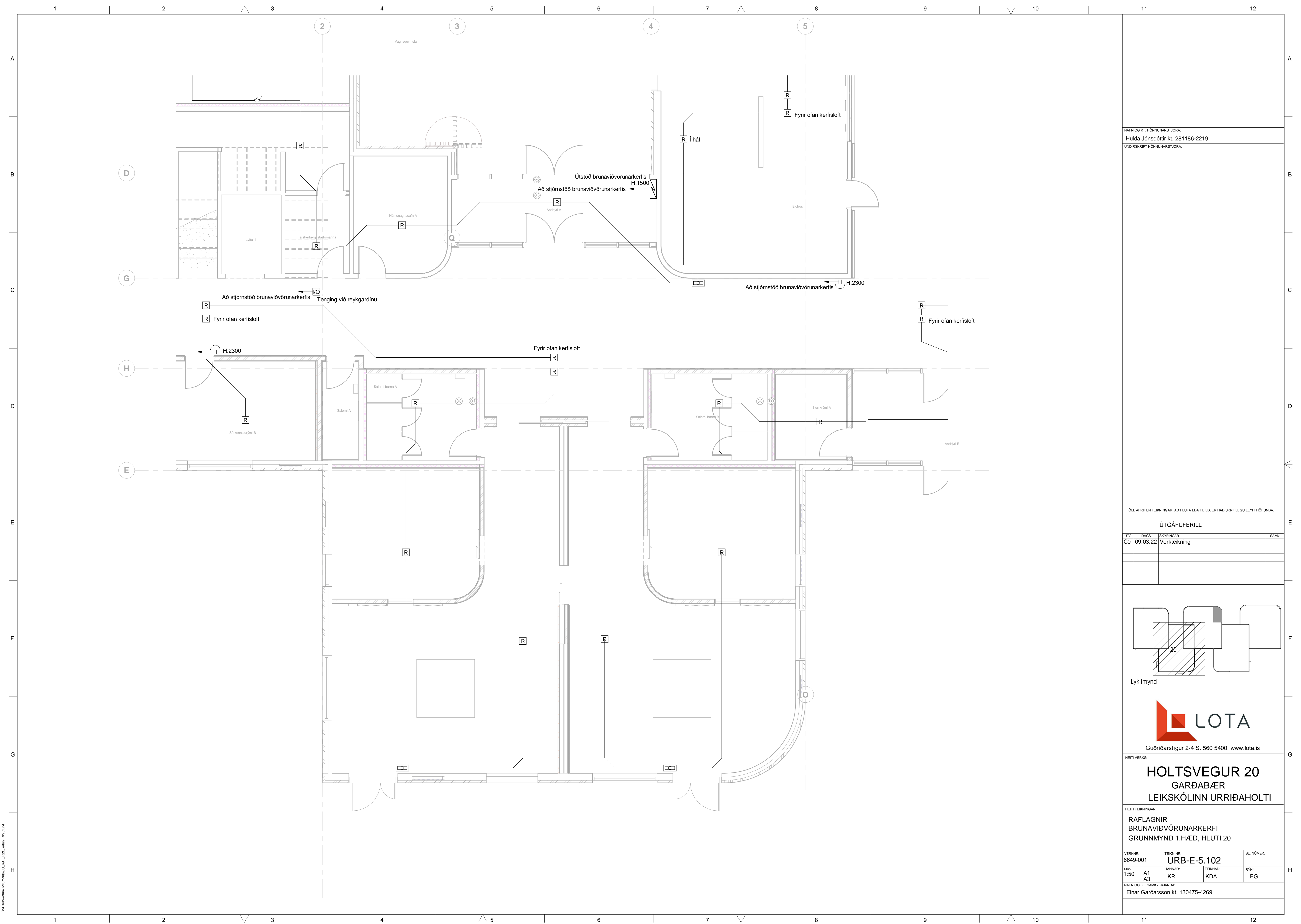
Lykilmynd



HEITI VERKS:
HOLTSVEGUR 20
GARÐABÆR
LEIKSKÓLINN URRÍÐAHOLTÍ

HEITI TEIKNINGAR:
RAFLAGNIR
BRUNAVIÐVÖRUNARKERFI
GRUNNMÝND 1.HÆÐ, HLUTI 10

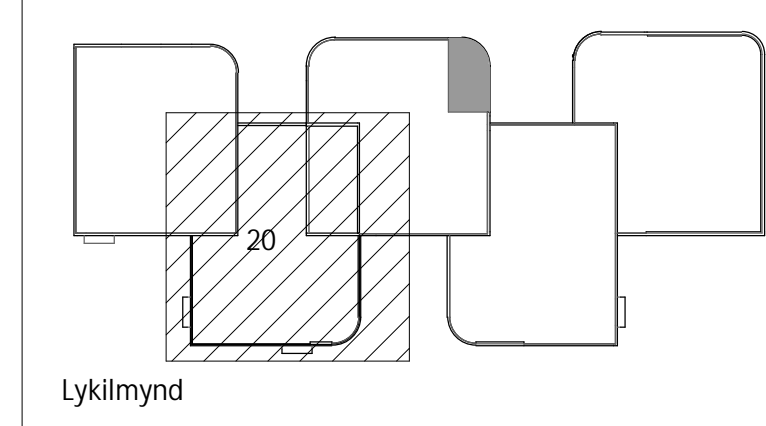
VERKNR: 6649-001	TEIKNR: URB-E-5.101	BL. NÚMUR:
MKY: 1:50	HANNAÐ: A1	RYNI:
NAFN OG KT. SAMBÝRGJAFNA: Einar Garðarsson kt. 130475-4269	TEIKNAR: KR	EG



NAFN OG KT. HÖNNUNARSTJÓRA:
 Hulda Jónsdóttir kt. 281186-2219
 UNDRISKRIFT HÖNNUNARSTJÓRA:

ÖLL AFRITUN TEIKNINGAR, AÐ HLUTA EDA HEILD, ER HÁÐ SKRIFLEGU LEYFI HÖFUNDA.

ÚTGÁFUFRILL			
ÚTG.	DAGS	SKÝRINGAR	SAMP.
CO	09.03.22	Verkefning	

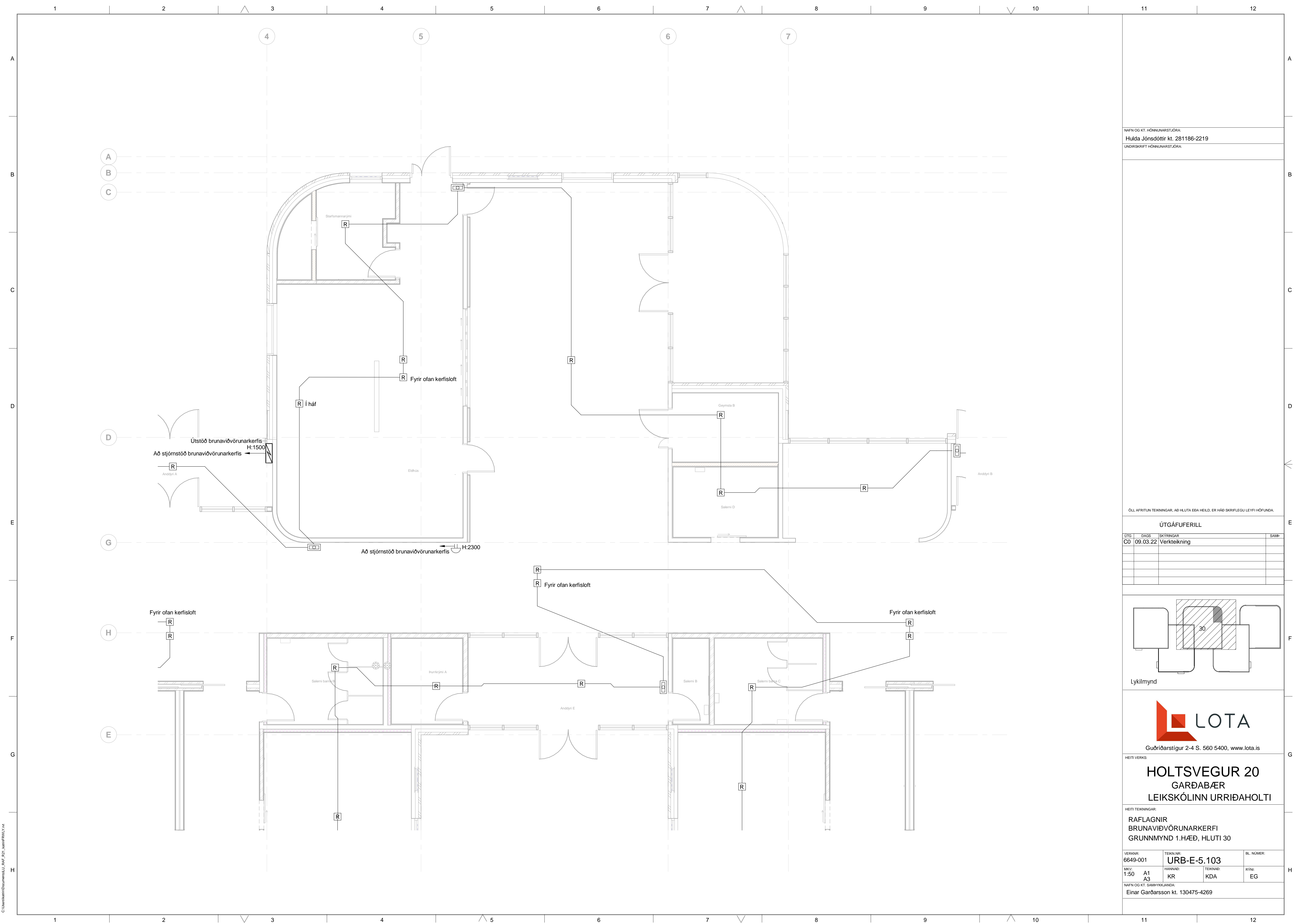


HEITI VERKS:
HOLTSVEGUR 20
 GARÐABÆR
 LEIKSKÓLINN URRÍÐAHOLTI

HEITI TEIKNINGAR:
 RAFLAGNIR
 BRUNAVIÐVÖRUNARKERFI
 GRUNNMÝND 1.HÆÐ, HLUTI 20

VERKNR: 6649-001	TEIKNR: URB-E-5.102	BL. NÚMÉR:
MKY: 1:50	HÁNNAP: A1	TEIKNAR: KR
NAFN OG KT. SAMBÝRGJAFANDA: Einar Garðarsson kt. 130475-4269	TEIKNAR: KDA	RYPI: EG

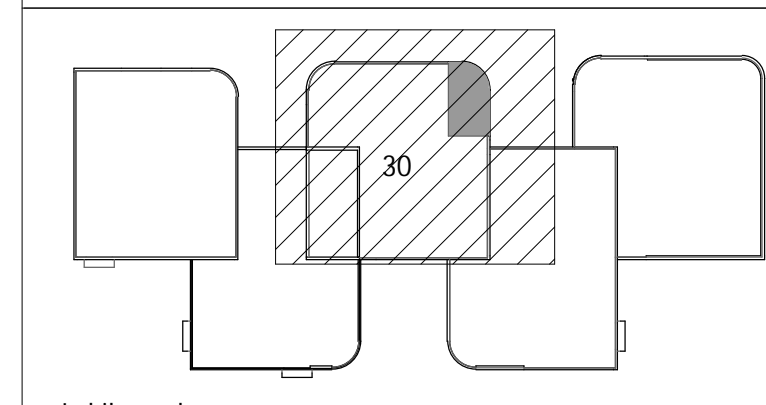
C:\Users\user\Documents\LU_SAF_2021\urb-E-5.102.dwg



NAFN OG KT. HÖNNUNARSTJÓRA:
 Hulda Jónsdóttir kt. 281186-2219
 UNDRISKRIFT HÖNNUNARSTJÓRA:

ÖLL AFRITUN TEIKNINGAR, AÐ HLÚTA Eða HEILD, ER HÁÐ SKRIFLEGU LEYFI HÖFUNDA.

ÚTGÁFUFRILL			
ÚTG.	DAGS	SKÝRINGAR	SAMB.
CO	09.03.22	Verkefning	



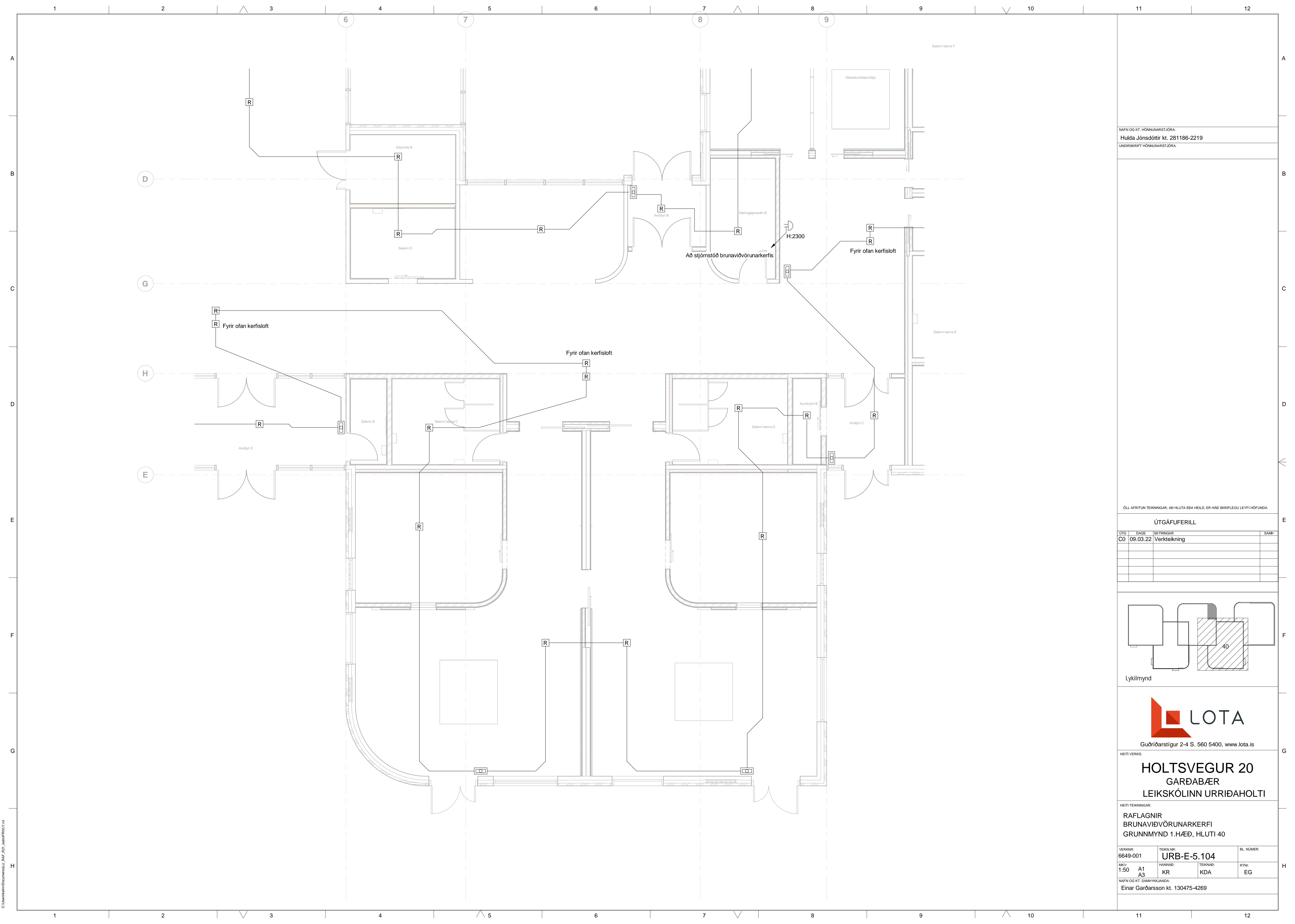
Lykilmynd



HEITI VERKS:
HOLTSVEGUR 20
 GARÐABÆR
 LEIKSKÓLINN URRÍÐAHOLTI

HEITI TEIKNINGAR:
 RAFLAGNIR
 BRUNAVIÐVÖRUNAKERFI
 GRUNNMÝND 1.HÆÐ, HLUTI 30

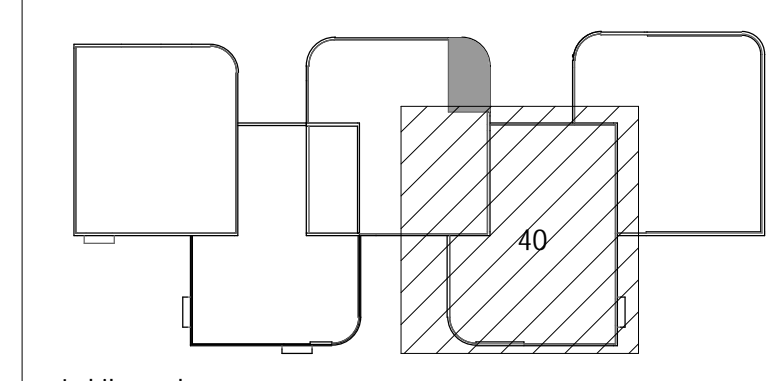
VERKNR: 6649-001	TEIKNR: URB-E-5.103	BL. NÚMUR:
MKY: 1:50	HANNAÐ: A3	RYNI: EG
NAFN OG KT. SAMBÝRGJAFANDA: Einar Garðarsson kt. 130475-4269	TEIKNAR: KDA	



NAFN OG KT. HÖNNUNARSTJÓRA:
 Hulda Jónsdóttir kt. 281186-2219
 UNDRISKRIFT HÖNNUNARSTJÓRA:

ÖLL AFRITUN TEIKNINGAR, AÐ HLUTA EDA HEILD, ER HÁÐ SKRIFLEGU LEYFI HÖFUNDA.

ÚTGÁFUFRILL			
ÚTGA	DAGS	SKÝRINGAR	SAMB.
CO	09.03.22	Verkeikning	



Lykilmynd



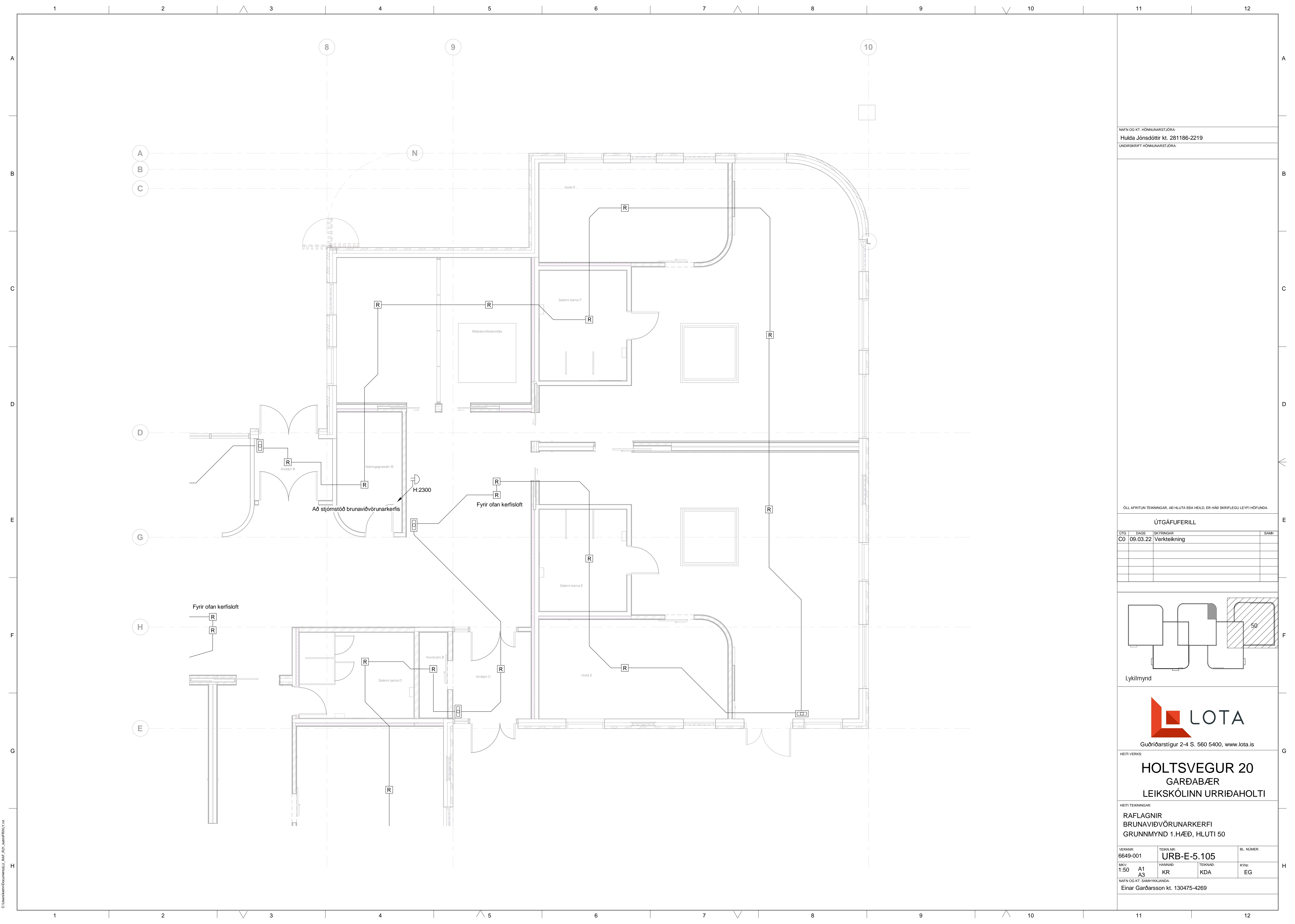
Guðriðarstigur 2-4 S. 560 5400, www.lota.is

HEITI VERKS:
HOLTSVEGUR 20
 GARÐABÆR
 LEIKSKÓLINN URRÍÐAHOLTI

HEITI TEIKNINGAR:
 RAFLAGNIR
 BRUNAVIÐVÖRUNAKERFI
 GRUNNMÝND 1.HÆÐ, HLUTI 40

VERKNR: 6649-001	TEIKNR: URB-E-5.104	BL. NÚMÉR:
MKY: 1:50	HANNAÐ: A3	RYNI: EG
NAFN OG KT. SAMBIRKJANDA: Einar Garðarsson kt. 130475-4269	TEIKNAR: KDA	

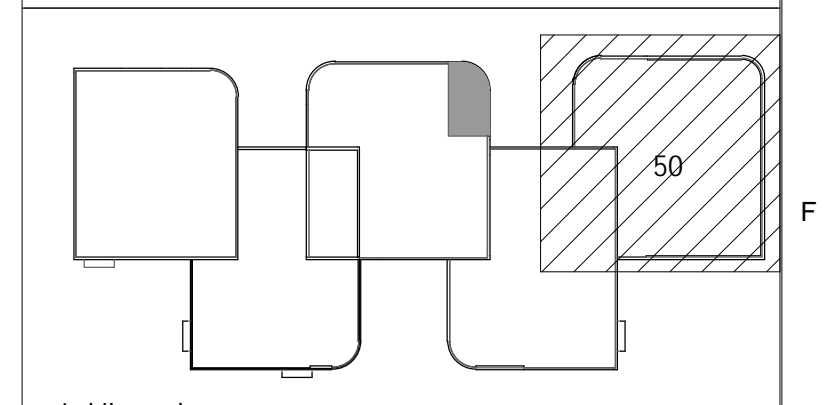
C:\Users\user\Documents\LU_SAF_S21_samþykkt\1.rvt



NAFN OG KT. HÖNNUNARSTJÓRA:
 Hulda Jónsdóttir kt. 281186-2219
 UNDRISKRIFT HÖNNUNARSTJÓRA:

ÖLL AFRITUN TEIKNINGAR, AD HLUTA EDA HEILD, ER HÁÐ SKRIFLEGU LEYFI HÖFUNDA.

ÚTGÁFUFRILL			
ÚTGA	DAGS	SKRYNGAR	SAMP
C0	09.03.22	Verkeikning	



Lykilmynd

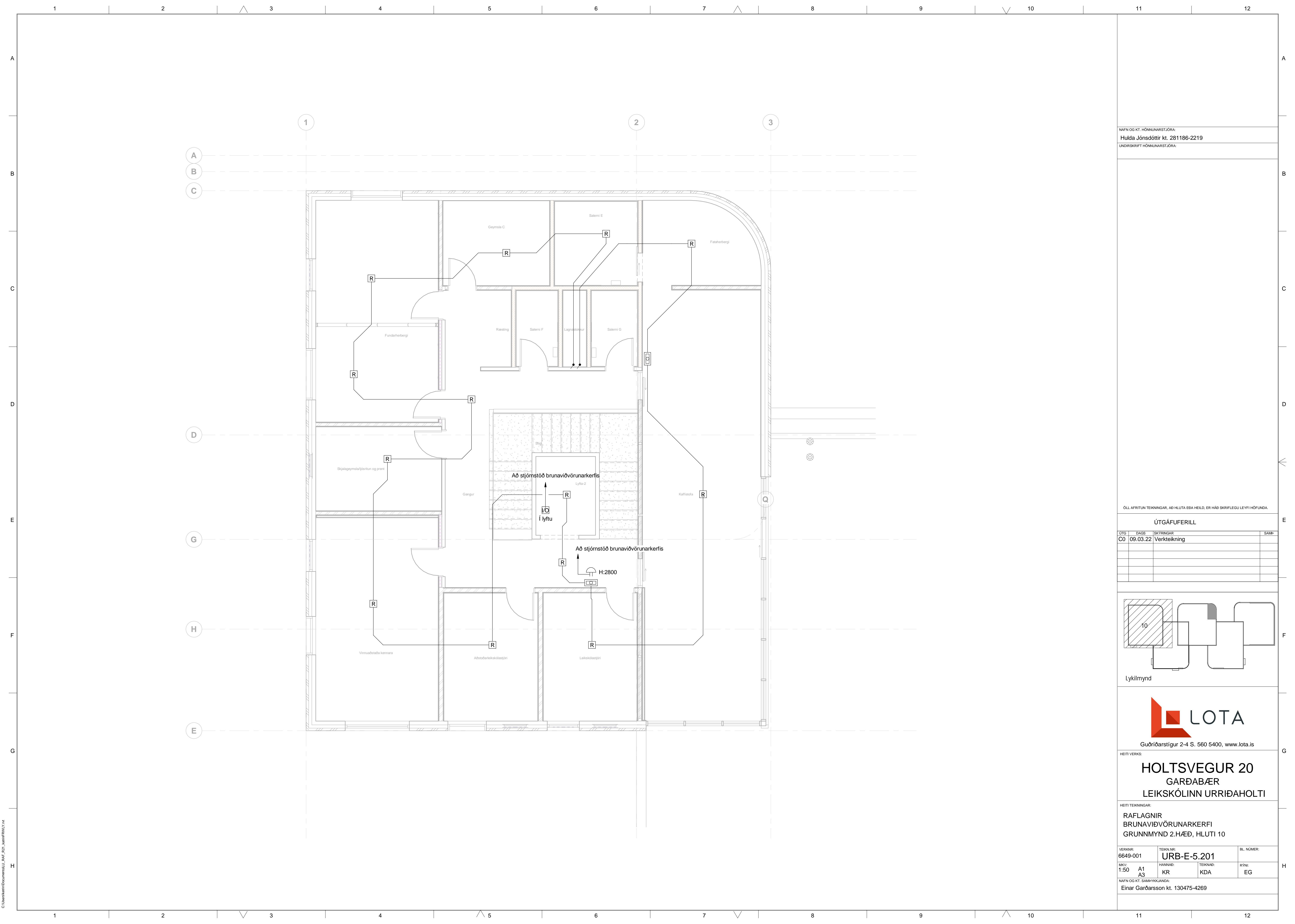


HEITI VERKS:
HOLTSVEGUR 20
 GARÐABÆR
 LEIKSKÓLINN URRÍÐAHOLTI

HEITI TEIKNINGAR:
 RAFLAGNIR
 BRUNAVIÐVÖRUNARKERFI
 GRUNNMÝND 1.HÆÐ, HLUTI 50

VERKNR: 6649-001	TEIKNR: URB-E-5.105	BL. NÚMUR:
MKY: 1:50	HANNAÐ: A3	RYPI: EG
NAFN OG KT. SAMBÝGGJANDA: Einar Garðarsson kt. 130475-4269	TEIKNAR: KDA	

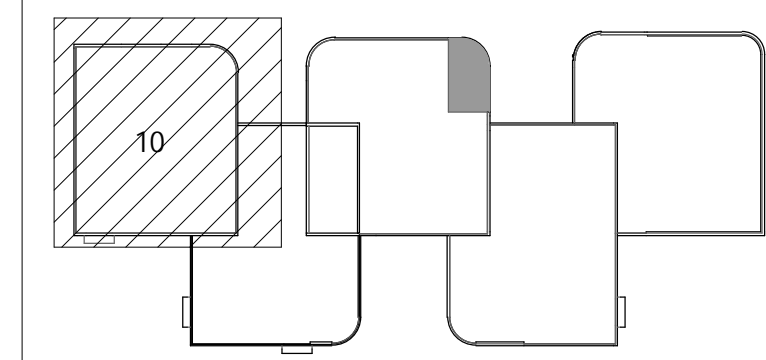
C:\Users\user\Documents\LU_SAF_S21_LuotPRV\LU_SAF_S21_LuotPRV.dwg



NAFN OG KT. HÖNNUNARSTJÓRA:
 Hulda Jónsdóttir kt. 281186-2219
 UNDRSKRIFT HÖNNUNARSTJÓRA:

ÖLL AFRITUN TEIKNINGAR, AÐ HLUTA EDA HEILD, ER HÁÐ SKRIFLEGU LEYFI HÖFUNDA.

ÚTGÁFUFRILL			
ÚTG.	DAGS	SKYRINGAR	SAMB.
CO	09.03.22	Verkefning	



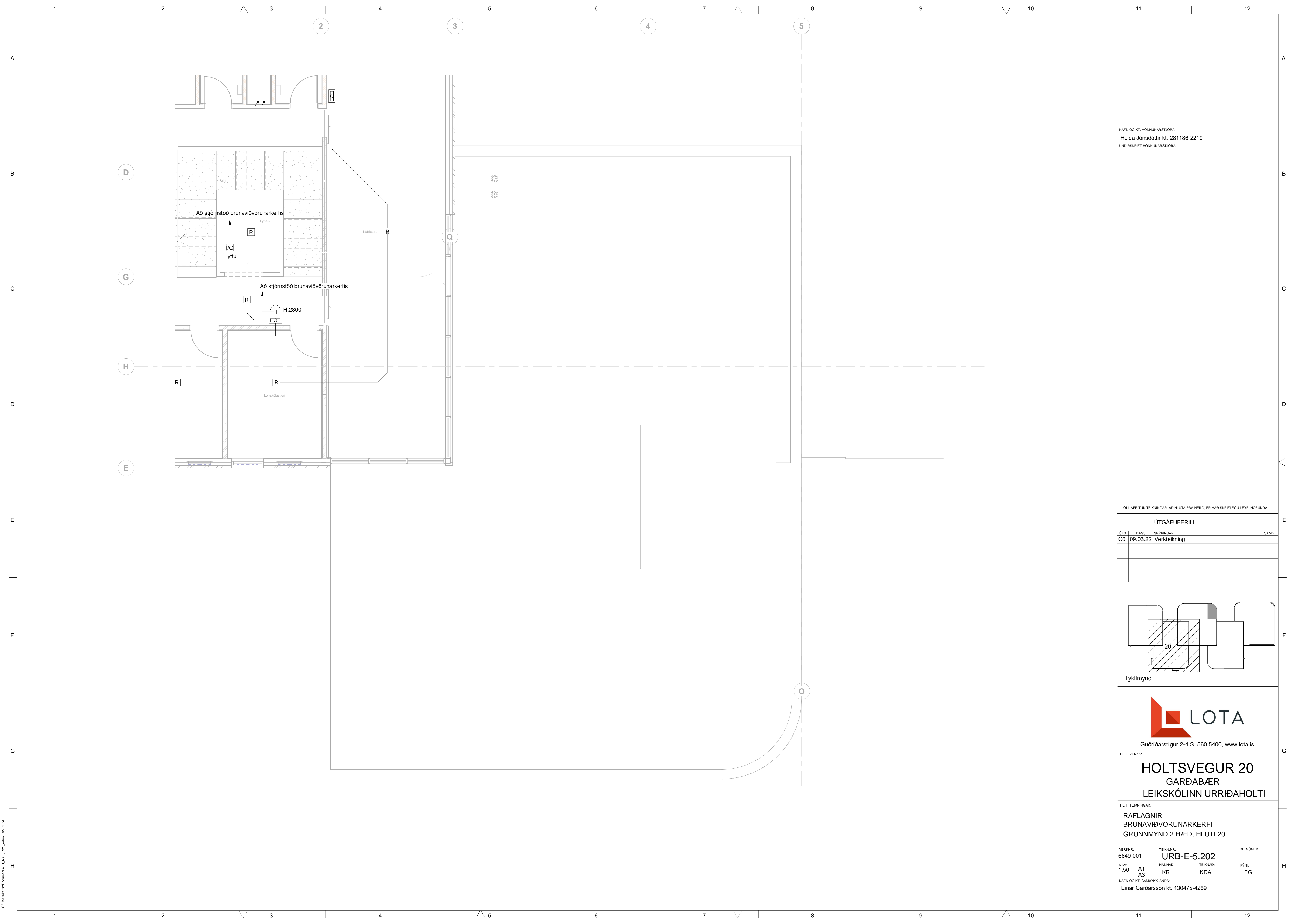
Lykilmynd



HEITI VERKS:
HOLTSVEGUR 20
 GARÐABÆR
 LEIKSKÓLINN URRÍÐAHOLTÍ

HEITI TEIKNINGAR:
 RAFLAGNIR
 BRUNAVIÐVÖRUNARKERFI
 GRUNNMÝND 2.HÆÐ, HLUTI 10

VERKNR: 6649-001	TEIKNR: URB-E-5.201	BL. NÚMUR:
MKY: 1:50	HANNAÐ: A3	RYNI: EG
NAFN OG KT. SAMBÝGGJANDA: Einar Garðarsson kt. 130475-4269	TEIKNAR: KDA	

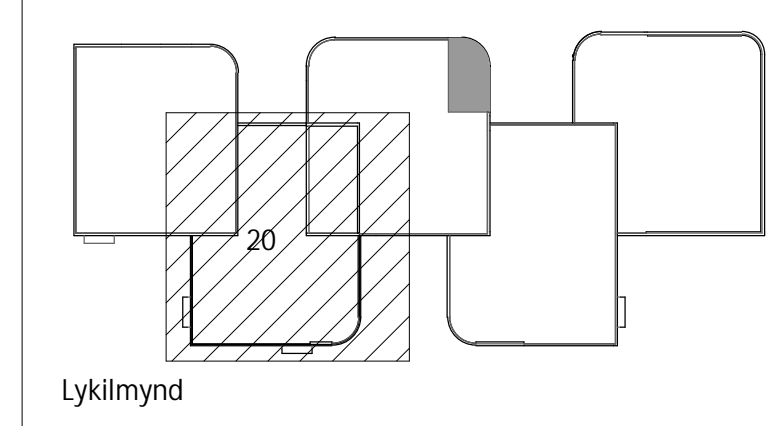


NAFN OG KT. HÖNNUNARSTJÓRA:
 Hulda Jónsdóttir kt. 281186-2219
 UNDRISKRIFT HÖNNUNARSTJÓRA:

ÖLL AFRITUN TEIKNINGAR, AÐ HLUTA EDA HEILD, ER HÁÐ SKRIFLEGU LEYFI HÖFUNDA.

ÚTGÁFUFERILL

ÚTGA	DAGI	SKYRINGAR	SAMB.
C0	09.03.22	Verkeikning	



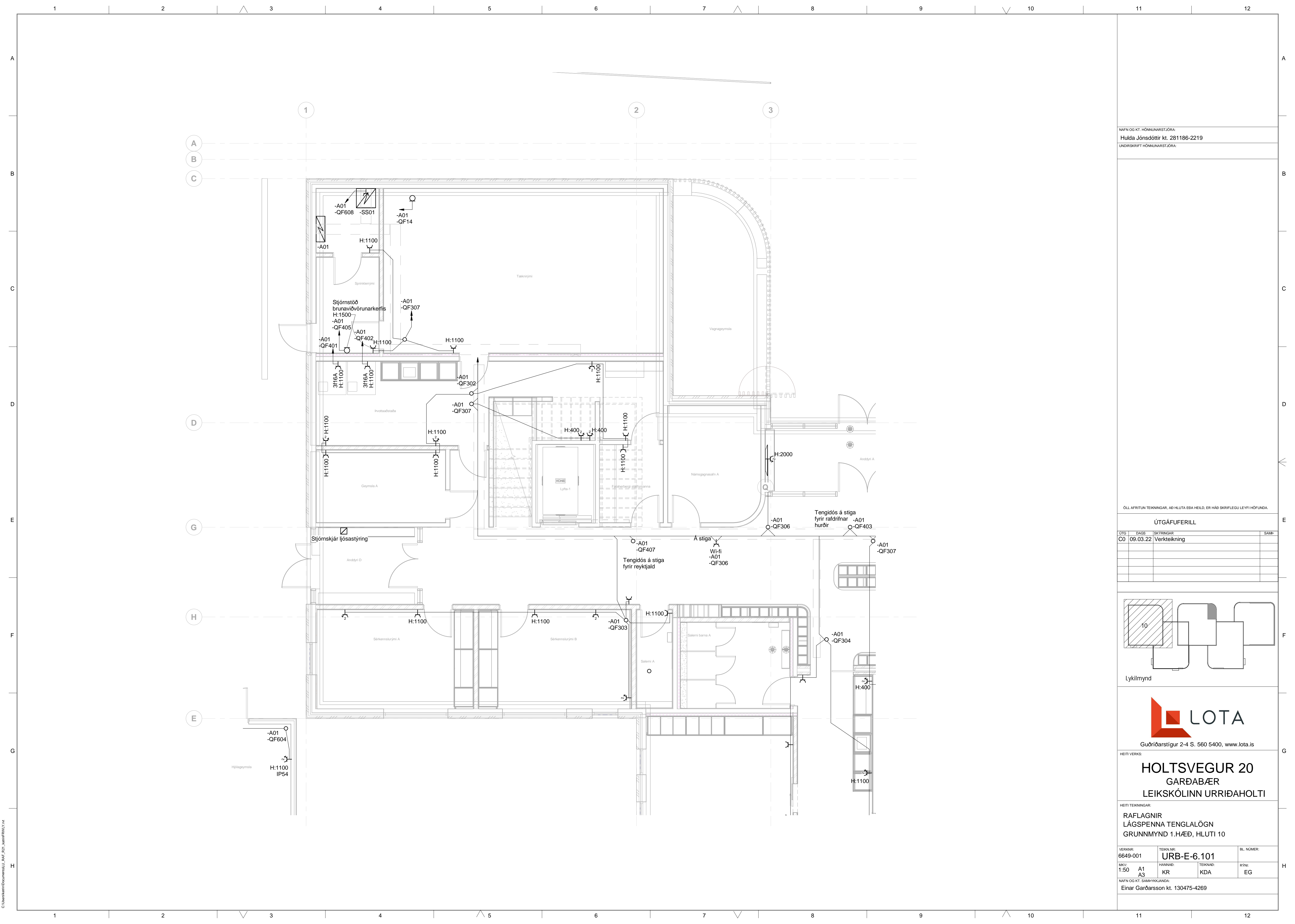
HEITI VERKS:
HOLTSVEGUR 20
 GARÐABÆR
 LEIKSKÓLINN URRÍÐAHOLTI

HEITI TEIKNINGAR:
 RAFLAGNIR
 BRUNAVIÐVÖRUNAKERFI
 GRUNNMÝND 2.HÆÐ, HLUTI 20

VERKNR: 6649-001	TEIKNR: URB-E-5.202	BL. NÚMUR:
MKY: 1:50	HANNAÐ: A1	TEIKNAR: KR
		RYPI: EG

NAFN OG KT. SAMBIRKJAMANDA:
 Einar Garðarsson kt. 130475-4269

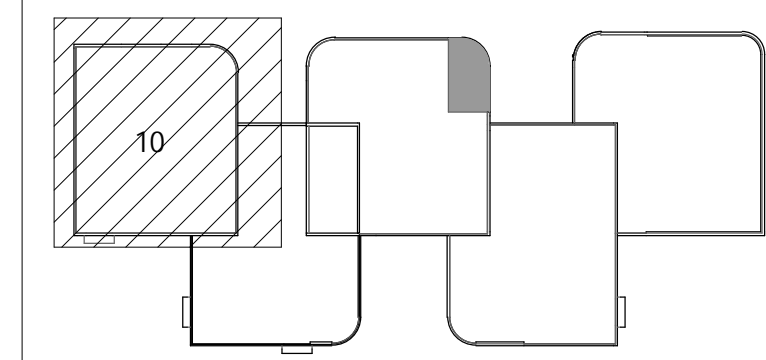
C:\Users\user\Documents\LU_SAF_2021\user\PRV\LU_V1



NAFN OG KT. HÖNNUNARSTJÓRA:
 Hulda Jónsdóttir kt. 281186-2219
 UNDRISKRIFT HÖNNUNARSTJÓRA:

ÖLL AFRITUN TEIKNINGAR, AD HLUTA EDA HEILD, ER HÁÐ SKRIFLEGU LEYFI HÖFUNDA.

ÚTGÁFUFRILL			
ÚTGA	DAGS	SKÝRINGAR	SAMP
CO	09.03.22	Verkteikning	



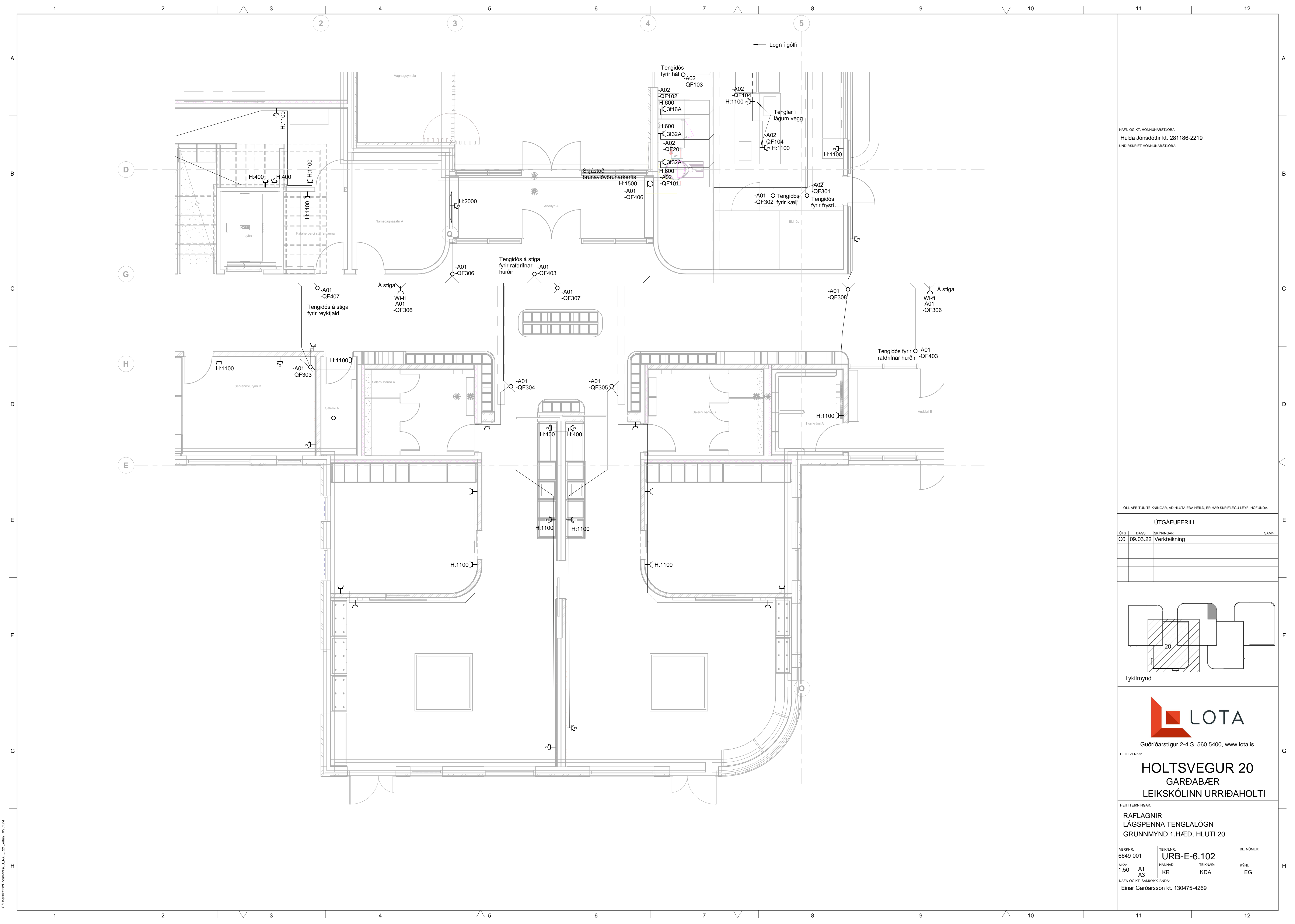
Lykilmynd



HEITI VERKS:
HOLTSVEGUR 20
 GARÐABÆR
 LEIKSKÓLINN URRÍÐAHOLTI

HEITI TEIKNINGAR:
 RAFLAGNIR
 LÁGSPENNA TENGLALÖGN
 GRUNNMÝND 1.HÆÐ, HLUTI 10

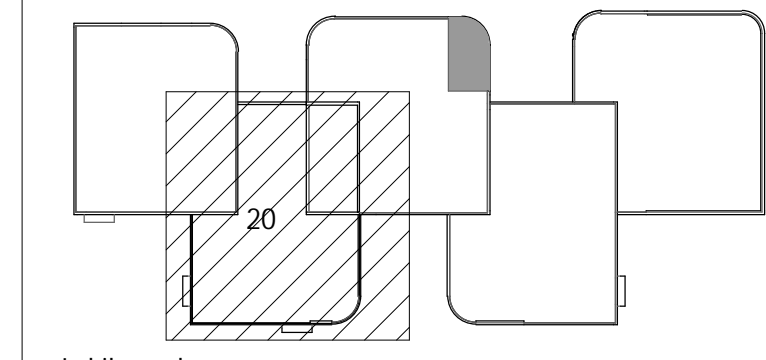
VERKNR: 6649-001	TEIKNR: URB-E-6.101	BL. NÚMUR:
MKY: 1:50	HANNAÐ: A1	RYN:
NAFN OG KT. SAMBÝRGJAFANDA: Einar Garðarsson kt. 130475-4269	TEIKNAR: KR	EG



MAFNI OG KT. HÖNNUNARSTJÓRA:
 Hulda Jónsdóttir kt. 281186-2219
 UNDIRSKRIFT HÖNNUNARSTJÓRA:

ÖLL AFRITUN TEIKNINGAR, AD HLUTA EDA HEILD, ER HÁÐ SKRIFLEGU LEYFI HÖFUNDA.

ÚTGÁFUFRILL			
ÚTG.	DAGS	SKYRINGAR	SAMB.
C0	09.03.22	Verkeikning	

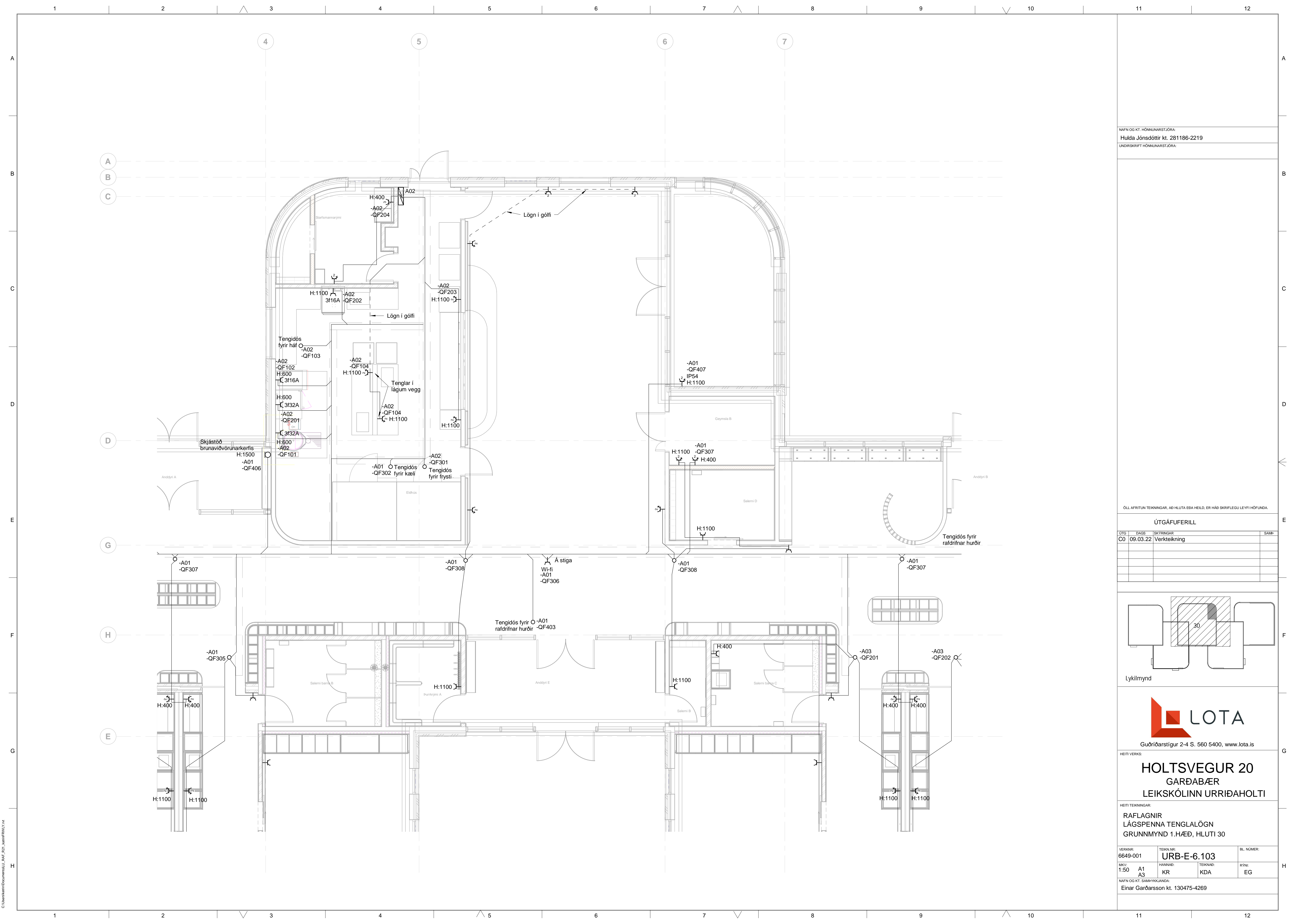


HEITI VERKS:
HOLTSVEGUR 20
 GARÐABÆR
 LEIKSKÓLINN URRÍÐAHOLTI

HEITI TEIKNINGAR:
 RAFLAGNIR
 LÁGSPENNA TENGLALÖGN
 GRUNNMÝND 1.HÆÐ, HLUTI 20

VERKNR: 6649-001	TEIKNR: URB-E-6.102	BL. NÚMÉR:
MKY: 1:50	HANNAÐ: A1	TEIKNAR: KR
MAFNI OG KT. SAMBIRKJANDA: Einar Garðarsson kt. 130475-4269	TEIKNAR: KDA	RYPI: EG

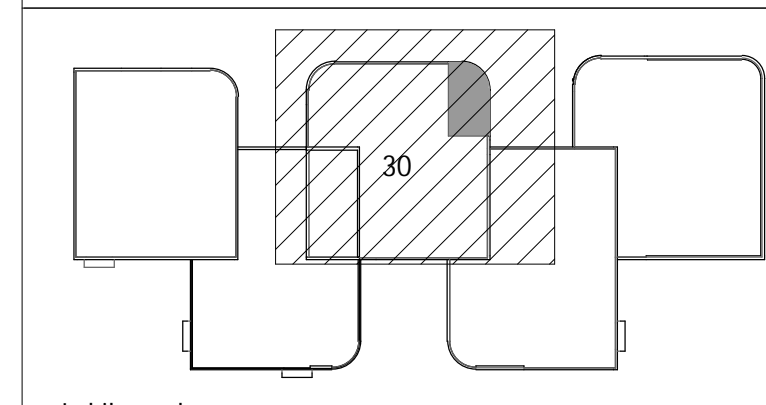
C:\Users\user\Documents\LU_PAF_2021\user\PRV\1.vr



NAFN OG KT. HÖNNUNARSTJÓRA:
 Hulda Jónsdóttir kt. 281186-2219
 UNDRISKRIFT HÖNNUNARSTJÓRA:

ÖLL AFRITUN TEIKNINGAR, AD HLUTA EDA HEILD, ER HÁÐ SKRIFLEGU LEYFI HÖFUNDA.
 ÚTGÁFUFERILL

ÚTG.	DAGS	SKÝRINGAR	SAMP.
CO	09.03.22	Verkefning	



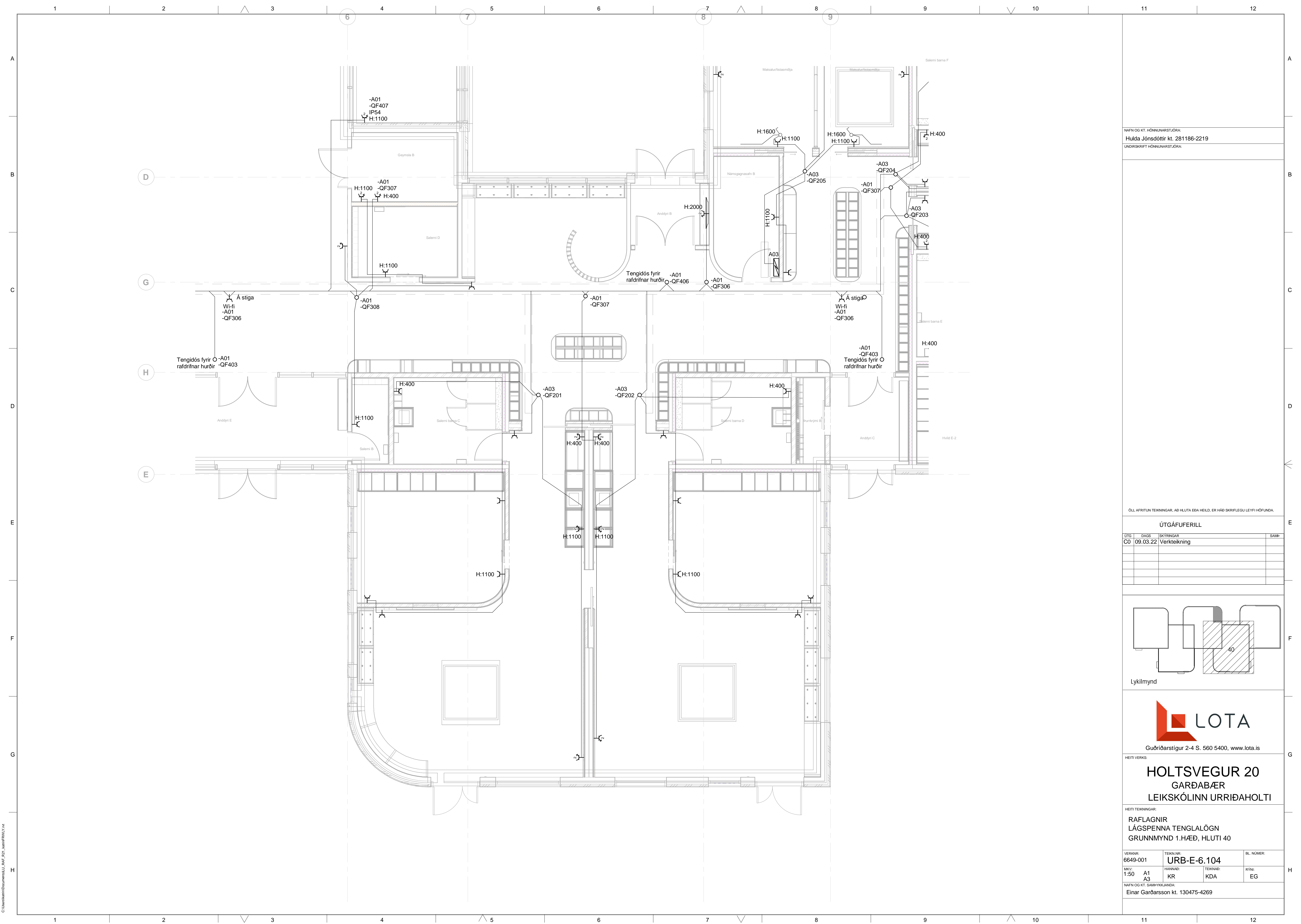
LOTA
 Guðriðarstigur 2-4 S. 560 5400, www.lota.is

HEITI VERKS:
HOLTSVEGUR 20
 GARÐABÆR
 LEIKSKÓLINN URRÍÐAHLTI

HEITI TEIKNINGAR:
 RAFLAGNIR
 LÁGSPENNA TENGLALÖGN
 GRUNNMÝND 1.HÆÐ, HLUTI 30

VERKNR: 6649-001	TEIKNR: URB-E-6.103	BL. NÚMUR:
MKY: 1:50	HANNAÐ: A1	TEIKNAR: KR
NAFN OG KT. SAMBÝRGJAFANDA: Einar Garðarsson kt. 130475-4269	KDA	RYNI: EG

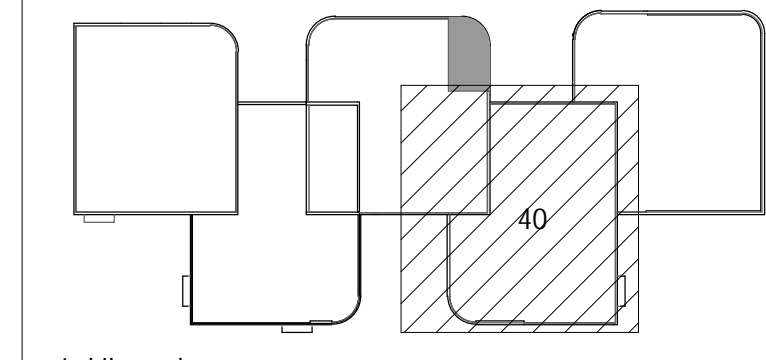
C:\Users\user\Documents\LOTA\2021\user\PRV\1\1\1



NAFN OG KT. HÖNNUNARSTJÓRA:
 Hulda Jónsdóttir kt. 281186-2219
 UNDRISKRIFT HÖNNUNARSTJÓRA:

ÖLL AFRITUN TEIKNINGAR, AD HLUTA EDA HEILD, ER HÁÐ SKRIFLEGU LEYFI HÖFUNDA.

ÚTGÁFUFERILL			
ÚTG.	DAGS	SKÝRINGAR	SAMB.
CO	09.03.22	Verkefning	



Lykilmynd



HEITI VERKS:
HOLTSVEGUR 20
 GARÐABÆR
 LEIKSKÓLINN URRÍÐAHOLTI

HEITI TEIKNINGAR:
 RAFLAGNIR
 LÁGSPENNA TENGLAÖGN
 GRUNNMÝND 1.HÆÐ, HLUTI 40

VERKNR: 6649-001	TEIKNR: URB-E-6.104	BL. NÚMUR:
MKY: 1:50	HANNAÐ: A1	TEIKNAR: KR
NAFN OG KT. SAMBIRKJAMDA: Einar Garðarsson kt. 130475-4269	KDA	RYN: EG

A
B
C

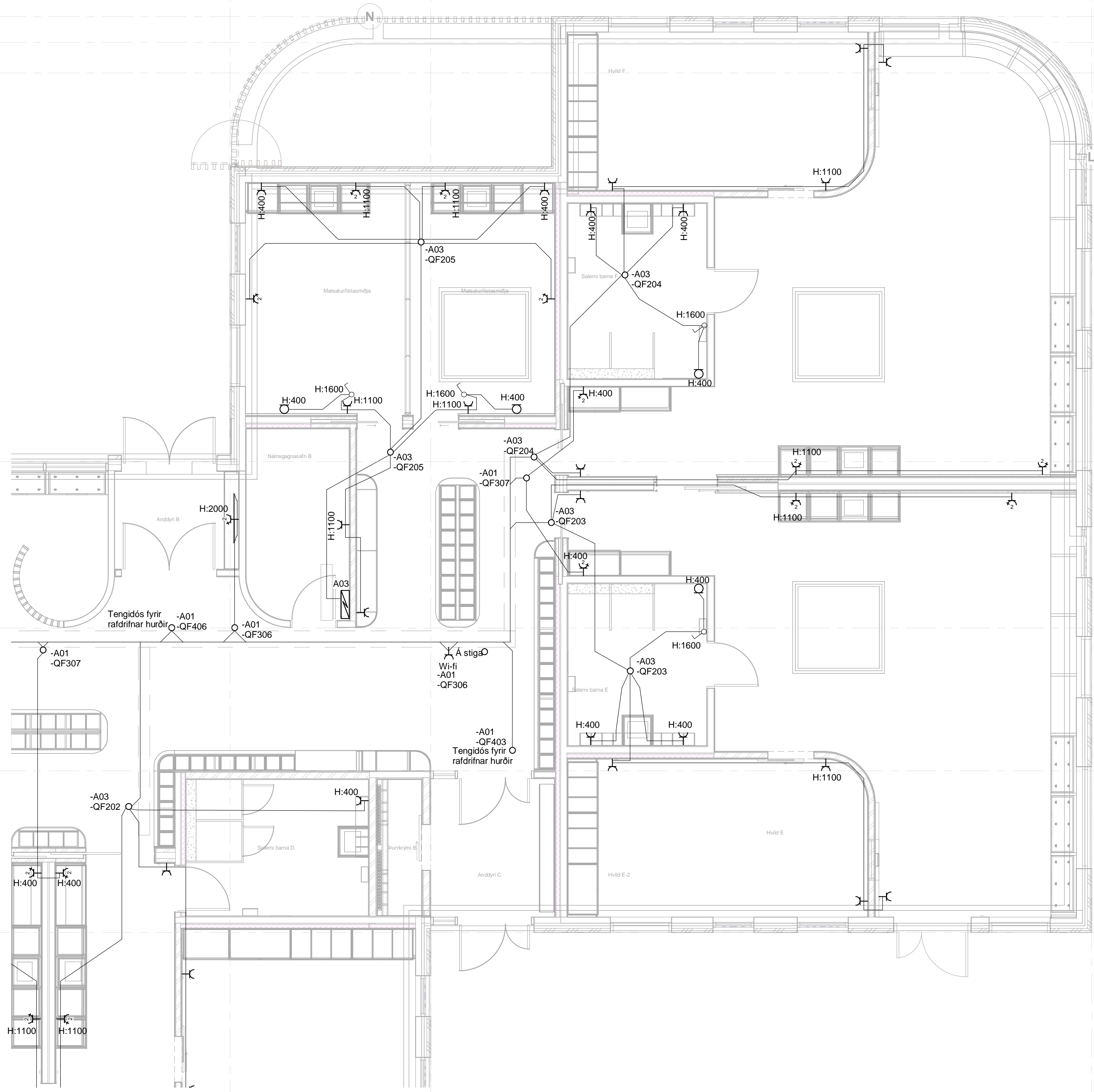
D

E

F

G

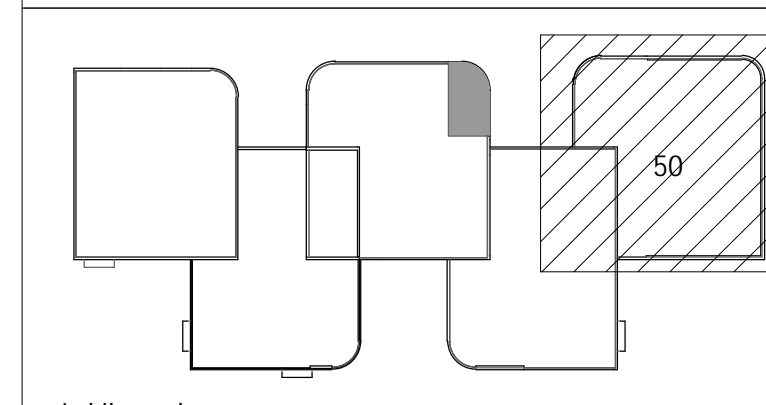
H



NAFN OG KT. HÖNNUNARSTJÓRA:
 Hulda Jónsdóttir kt. 281186-2219
 UNDRISKRIFT HÖNNUNARSTJÓRA:

ÖLL AFRITUN TEIKNINGAR, AD HLUTA EDA HEILD, ER HÁÐ SKRIFLEGU LEYFI HÖFUNDNA.

ÚTGÁFUFRILL			
ÚTG.	DAGS	SKYRINGAR	SAMP.
CO	09.03.22	Verkefning	



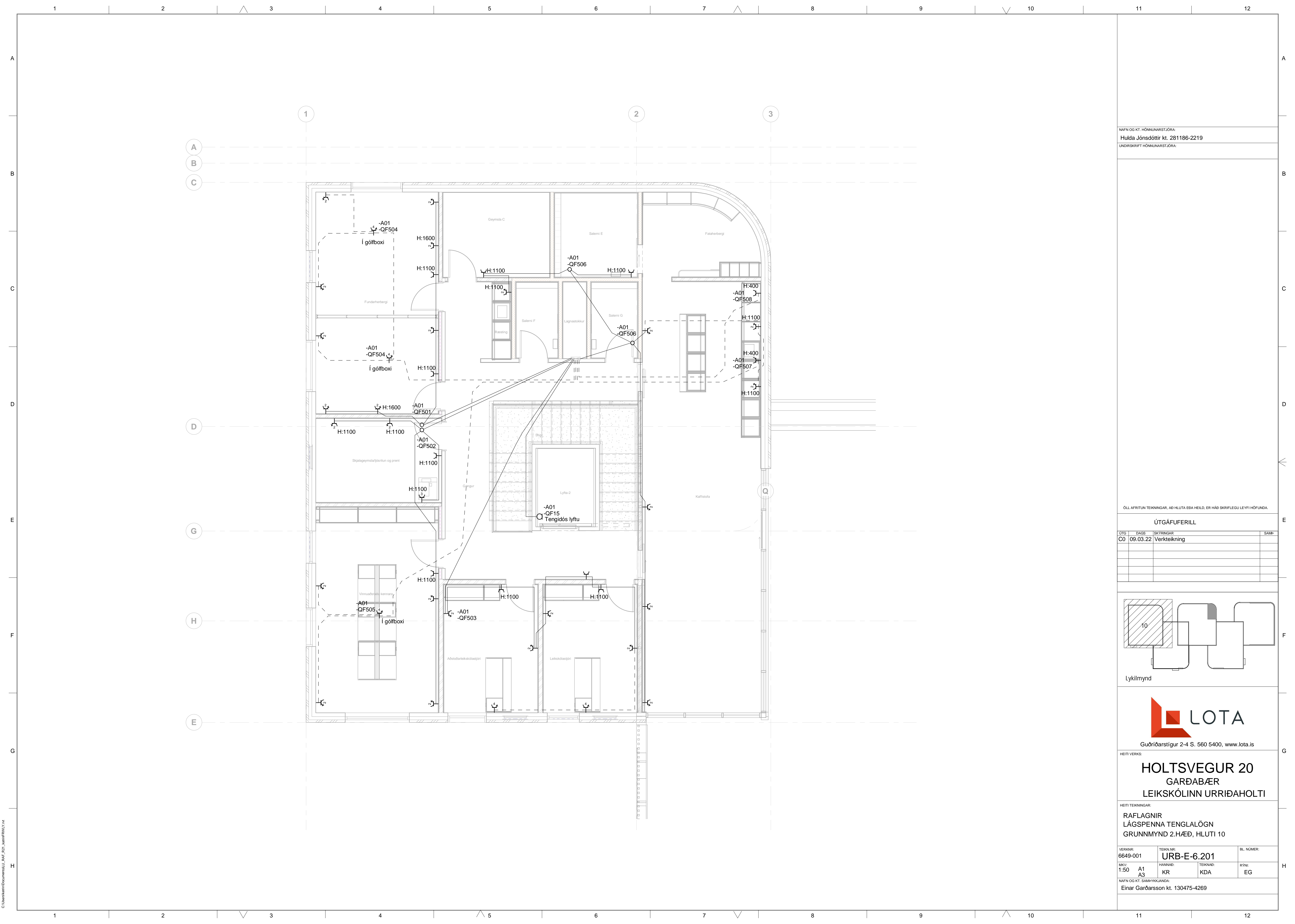
Lykilmynd



HEITI VERKS:
HOLTSVEGUR 20
 GARÐABÆR
 LEIKSKÓLINN URRÍÐAHLTI

HEITI TEIKNINGAR:
 RAFLAGNIR
 LÁGSPENNA TENGLALÖGN
 GRUNNMÝND 1.HÆÐ, HLUTI 50

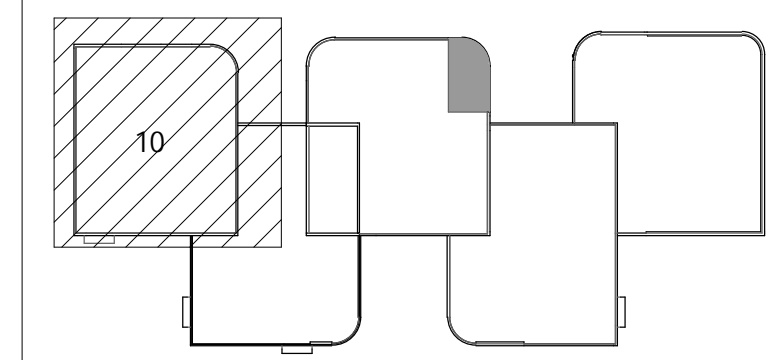
VERKNR: 6649-001	TEIKNR: URB-E-6.105	BL. NÚMUR:
MKY: 1:50	HANNAÐ: A1	TEIKNAR: KR
NAFN OG KT. SAMBÝRGJAFNA: Einar Garðarsson kt. 130475-4269	KDA	RYNI: EG



NAFN OG KT. HÖNNUNARSTJÓRA:
 Hulda Jónsdóttir kt. 281186-2219
 UNDRISKRIFT HÖNNUNARSTJÓRA:

ÖLL AFRITUN TEIKNINGAR, AD HLUTA EDA HEILD, ER HÁÐ SKRIFLEGU LEYFI HÖFUNDA.

ÚTGÁFUFRILL			
ÚTGA	DAGS	SKÝRINGAR	SAMP
CO	09.03.22	Verkteikning	



Lykilmynd

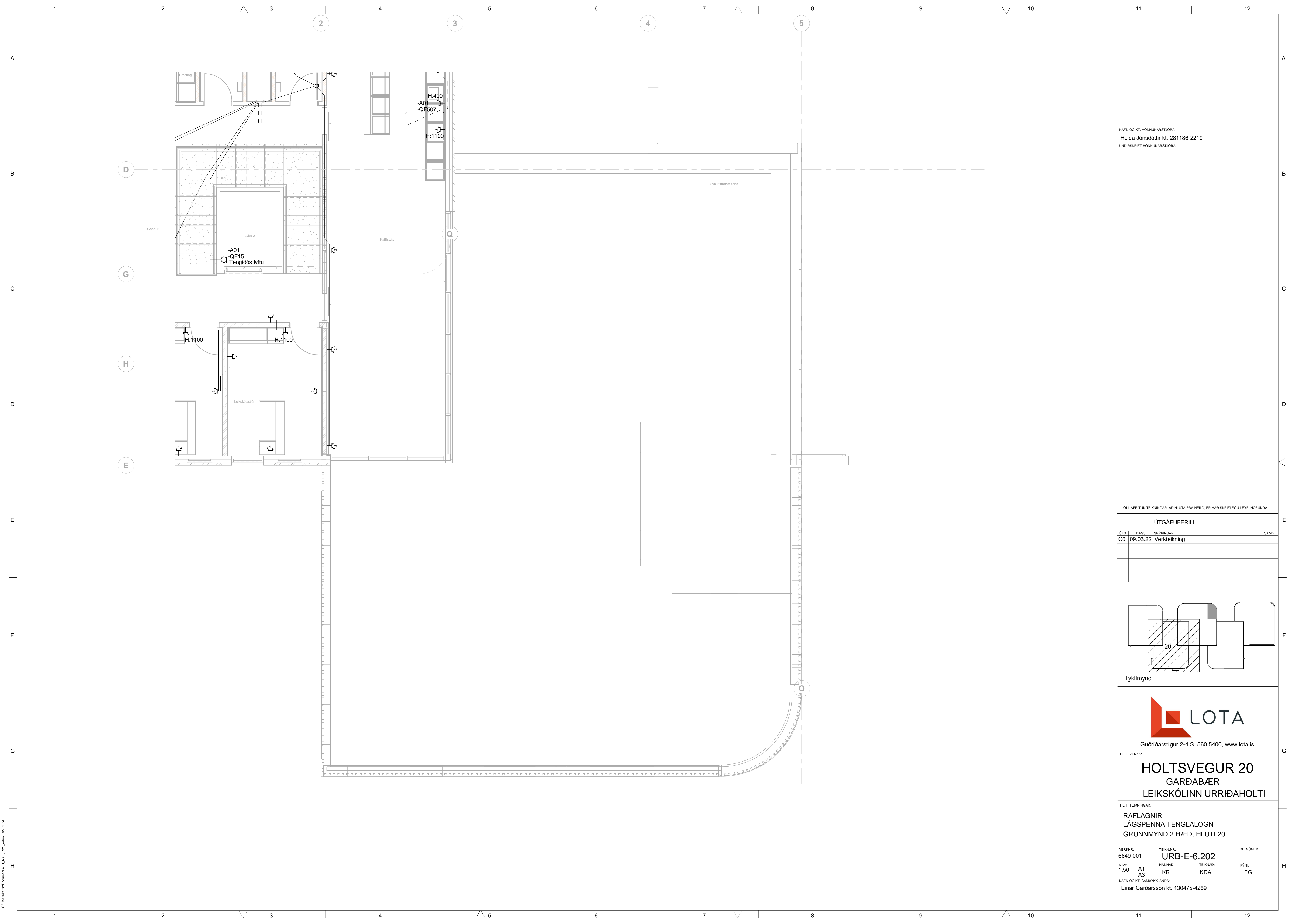


Guðriðarstigur 2-4 S. 560 5400, www.lota.is

HEITI VERKS:
HOLTSVEGUR 20
 GARÐABÆR
 LEIKSKÓLINN URRÍÐAHOLTI

HEITI TEIKNINGAR:
 RAFLAGNIR
 LÁGSPENNA TENGLALÖGN
 GRUNNMÝND 2.HÆÐ, HLUTI 10

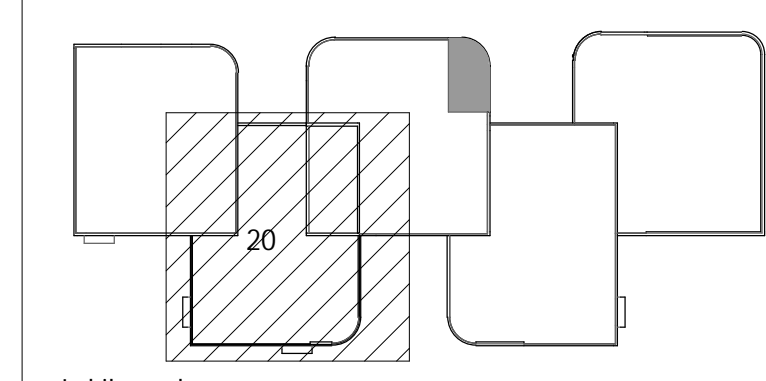
VERKNR: 6649-001	TEIKNR: URB-E-6.201	BL. NÚMUR:
MKY: 1:50	HANNAÐ: A3	RYN:
NAFN OG KT. SAMBÝRGJAFANDA: Einar Garðarsson kt. 130475-4269	TEIKNAR: KR	EG



NAFN OG KT. HÖNNUNARSTJÓRA:
 Hulda Jónsdóttir kt. 281186-2219
 UNDRISKRIFT HÖNNUNARSTJÓRA:

ÖLL AFRITUN TEIKNINGAR, AD HLUTA EDA HEILD, ER HÁÐ SKRIFLEGU LEYFI HÖFUNDNA.

ÚTGÁFUFERILL			
ÚTGA	DAGI	SKÝRINGAR	SAMB.
C0	09.03.22	Verkefning	



HEITI VERKS:
HOLTSVEGUR 20
 GARÐABÆR
 LEIKSKÓLINN URRÍÐAHOLTI

HEITI TEIKNINGAR:
 RAFLAGNIR
 LÁGSPENNA TENGLALÖGN
 GRUNNMÝND 2.HÆÐ, HLUTI 20

VERKNR: 6649-001	TEIKNR: URB-E-6.202	BL. NÚMÉR:
MKY: 1:50	HANNAÐ: A3	RYPI: EG
	TEIKNAR: KR	KDA

NAFN OG KT. SAMBÝGGJANDA:
 Einar Garðarsson kt. 130475-4269

C:\Users\user\Documents\LU_SAF_2021\user\PRV\1.vr