



Teikningaskrá						
Teikninúmer	Heiti teikninga	Skýring á teikningu	Dags frum útgáfu	Núverandi útg	Dags núv. útgáfu	Skýring útgáfu

B-0- SKÝRINGAR

B-0-001	Almennar skýringar	Grundun, tákni og forsendur	09.03.2022	Ú	09.03.2022	Útboðsteikning
B-0-002	Almennar skýringar	Steypumót, járnbanding	09.03.2022	Ú	09.03.2022	Útboðsteikning
B-0-003	Almennar skýringar	Steinsteypa	09.03.2022	Ú	09.03.2022	Útboðsteikning
B-0-004	Almennar skýringar	Bendistál	09.03.2022	Ú	09.03.2022	Útboðsteikning
B-0-005	Almennar skýringar	Timbur	09.03.2022	Ú	09.03.2022	Útboðsteikning
B-0-006	Almennar skýringar	Stál	09.03.2022	Ú	09.03.2022	Útboðsteikning

B-1- GRUNNMYNDIR

B-1-001	Járnbanding	Grunnmynd sökklar, hluti 10	09.03.2022	Ú	09.03.2022	Útboðsteikning
B-1-002	Járnbanding	Grunnmynd sökklar, hluti 20	09.03.2022	Ú	09.03.2022	Útboðsteikning
B-1-003	Járnbanding	Grunnmynd sökklar, hluti 30	09.03.2022	Ú	09.03.2022	Útboðsteikning
B-1-004	Járnbanding	Grunnmynd sökklar, hluti 40	09.03.2022	Ú	09.03.2022	Útboðsteikning
B-1-005	Járnbanding	Grunnmynd sökklar, hluti 50	09.03.2022	Ú	09.03.2022	Útboðsteikning
B-1-101	Veggir KLT og límtré	Grunnmynd 1.hæð, hluti 10	09.03.2022	Ú	09.03.2022	Útboðsteikning
B-1-102	Veggir KLT og límtré	Grunnmynd 1.hæð, hluti 20	09.03.2022	Ú	09.03.2022	Útboðsteikning
B-1-103	Veggir KLT og límtré	Grunnmynd 1.hæð, hluti 30	09.03.2022	Ú	09.03.2022	Útboðsteikning
B-1-104	Veggir KLT og límtré	Grunnmynd 1.hæð, hluti 40	09.03.2022	Ú	09.03.2022	Útboðsteikning
B-1-105	Veggir KLT og límtré	Grunnmynd 1.hæð, hluti 50	09.03.2022	Ú	09.03.2022	Útboðsteikning
B-1-201	Veggir, bitar og plötur KLT og límtré	Grunnmynd 2.hæð, hluti 10	09.03.2022	Ú	09.03.2022	Útboðsteikning
B-1-202	Veggir, bitar og plötur KLT og límtré	Grunnmynd þak, hluti 20	09.03.2022	Ú	09.03.2022	Útboðsteikning
B-1-203	Veggir, bitar og plötur KLT og límtré	Grunnmynd þak, hluti 30	09.03.2022	Ú	09.03.2022	Útboðsteikning
B-1-204	Veggir, bitar og plötur KLT og límtré	Grunnmynd þak, hluti 40	09.03.2022	Ú	09.03.2022	Útboðsteikning
B-1-205	Veggir, bitar og plötur KLT og límtré	Grunnmynd þak, hluti 50	09.03.2022	Ú	09.03.2022	Útboðsteikning
B-1-301	Veggir, bitar og plötur KLT og límtré	Grunnmynd þak, hluti 10	09.03.2022	Ú	09.03.2022	Útboðsteikning
B-1-302	Yfirlit fjaðrandi hjóðvista borða	Grunnmynd	13.04.2022	Ú	13.04.2022	Útboðsteikning uppfærð

B-2- SNIÐ OG DEILI

B-2-001	Snið í sökklara og botnplotu	Snið og deili	09.03.2022	Ú	09.03.2022	Útboðsteikning
B-2-002	KTL veggir og plötur	Almenn snið og deili	09.03.2022	Ú2	13.04.2022	Útboðsteikning uppfærð
B-2-003	KTL veggir og bitar	Snið og deili	09.03.2022	Ú2	13.04.2022	Útboðsteikning uppfærð
B-2-004	Límtré bogaveggir	Snið og deili	09.03.2022	Ú	09.03.2022	Útboðsteikning
B-2-005	KLT Stigi	Grunnmynd og snið	09.03.2022	Ú	09.03.2022	Útboðsteikning
B-2-006	Stálsúlur	Snið og Deili	09.03.2022	Ú	09.03.2022	Útboðsteikning
B-2-007	Stoðveggir og útitróppur	Grunnmyndir og snið	09.03.2022	Ú	09.03.2022	Útboðsteikning

B-3- ÁSÝND

B-3-001	Forsteyptir sökklar	Snið og deili	09.03.2022	Ú	09.03.2022	Útboðsteikning
B-3-002	Forsteyptir sökklar	Snið og deili	09.03.2022	Ú	09.03.2022	Útboðsteikning
B-3-003	Forsteyptir sökklar	Snið og deili	09.03.2022	Ú	09.03.2022	Útboðsteikning
B-3-004	Forsteyptir sökklar	Snið og deili	09.03.2022	Ú	09.03.2022	Útboðsteikning
B-3-005	Forsteyptir sökklar	Snið og deili	09.03.2022	Ú	09.03.2022	Útboðsteikning
B-3-006	Útveggir KLT hluti 10	Ásýnd	09.03.2022	Ú	09.03.2022	Útboðsteikning
B-3-007	Útveggir KLT hluti 20	Ásýnd	09.03.2022	Ú	09.03.2022	Útboðsteikning
B-3-008	Útveggir KLT hluti 30	Ásýnd	09.03.2022	Ú	09.03.2022	Útboðsteikning
B-3-009	Útveggir KLT hluti 40	Ásýnd	09.03.2022	Ú	09.03.2022	Útboðsteikning
B-3-010	Útveggir KLT hluti 50	Ásýnd	09.03.2022	Ú	09.03.2022	Útboðsteikning
B-3-011	Útihús Ú1 Veggir KLT	Grunnmynd, ásýndir og snið	09.03.2022	Ú	09.03.2022	Útboðsteikning
B-3-012	Útihús Ú2 Veggir KLT	Grunnmynd, ásýndir og snið	09.03.2022	Ú	09.03.2022	Útboðsteikning
B-3-013	Útihús Ú3 Veggir KLT	Grunnmynd, ásýndir og snið	09.03.2022	Ú	09.03.2022	Útboðsteikning

J-0-JARÐVINNA

J-0-001	Grunnmynd		09.03.2022	Ú	09.03.2022	Útboðsteikning
J-0-002	Snið		09.03.2022	Ú	09.03.2022	Útboðsteikning

Vistað: 13.4.2022 12:28:34	Útprintun: 09.03.2022			
Útg.	Dags.	Skýring	Br. af:	Yfir:
Ú	13.04.2022	Útboðsteikning uppfærð		

exa nordic

Leikskólinn Urriðaholti
Holtsvegur 20
210 Garðabær

Burðarvirki
Teikningaskrá

TEIKNINÚMÉR	DAGS.	BLAÐSTJÓRN	ÚTGÁFA
1202-001	09.03.2022	A1	Ú
B-TES			

MÆLIKVARÐI	HANNAÐ:	TEIKNAD:	YFIRFARIÐ:
------------	---------	----------	------------

Útgáfunúmer og dagsetning aðaluppráttar:

Hönnunarskjóli:

Sambýkk:

Almennar skýringar

Öll vinna skal vera í samræmi við teikningar þessar, verklýsingar og kröfur Byggingareglugerðar nr. 112/2012 ásamt áorðnum breytingum og aðra viðeigandi staðla.

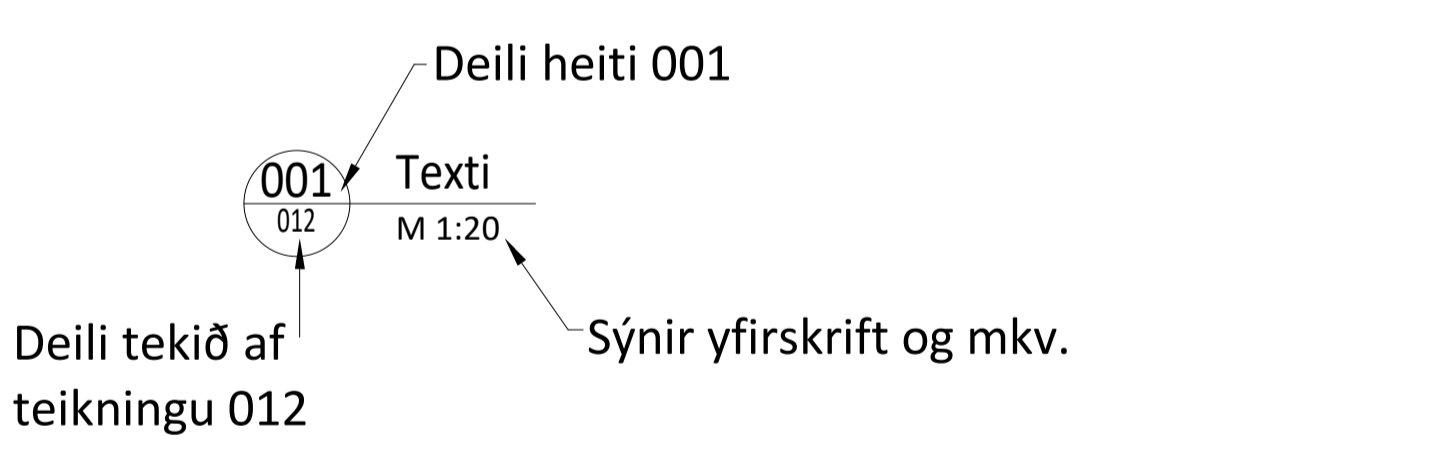
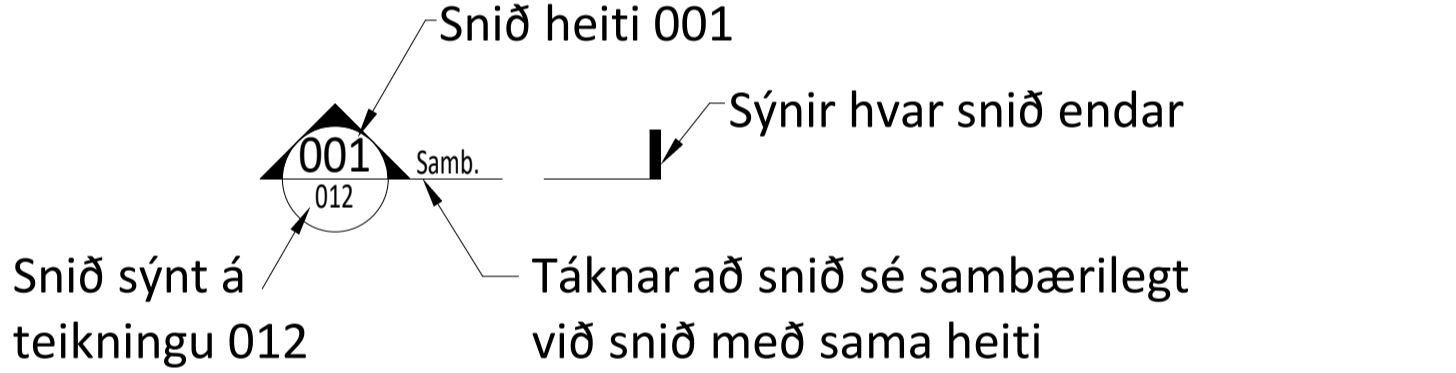
Sannreyna skal öll mál og staðfesta aðstæður á verkstað áður en vinna hefst.

Tryggja skal stöðugleika mannvirkja á öllum stigum verksins með tímabundnum stífingum, festingum eða á annan viðurkenndan hátt.

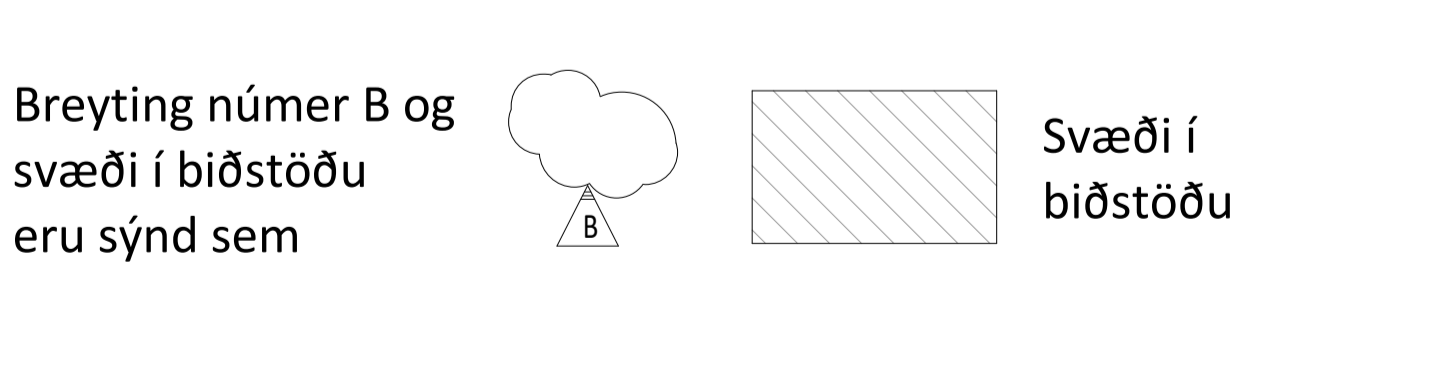
Grafísk tákn

Öll mál eru í millimetrum og hæðarkótar eru í metrum.

	A	A	táknar kóta (hæð) í sniðum
	B	B	táknar kóta (hæð) á grunnmyndum
	C	C	táknar kóta (hæð) á einstökum punkti á grunnmyndum
	D	D	táknar kóta (hæð) á einstakri línu á grunnmyndum
	B.K.	B.K.	táknar botnkóta á undirstöðum
	200		Stendur fyrir þykktir á veggjum og plötum, hér 200mm
	1	5	Stendur fyrir halla á greftri eða fyllingu í sniði

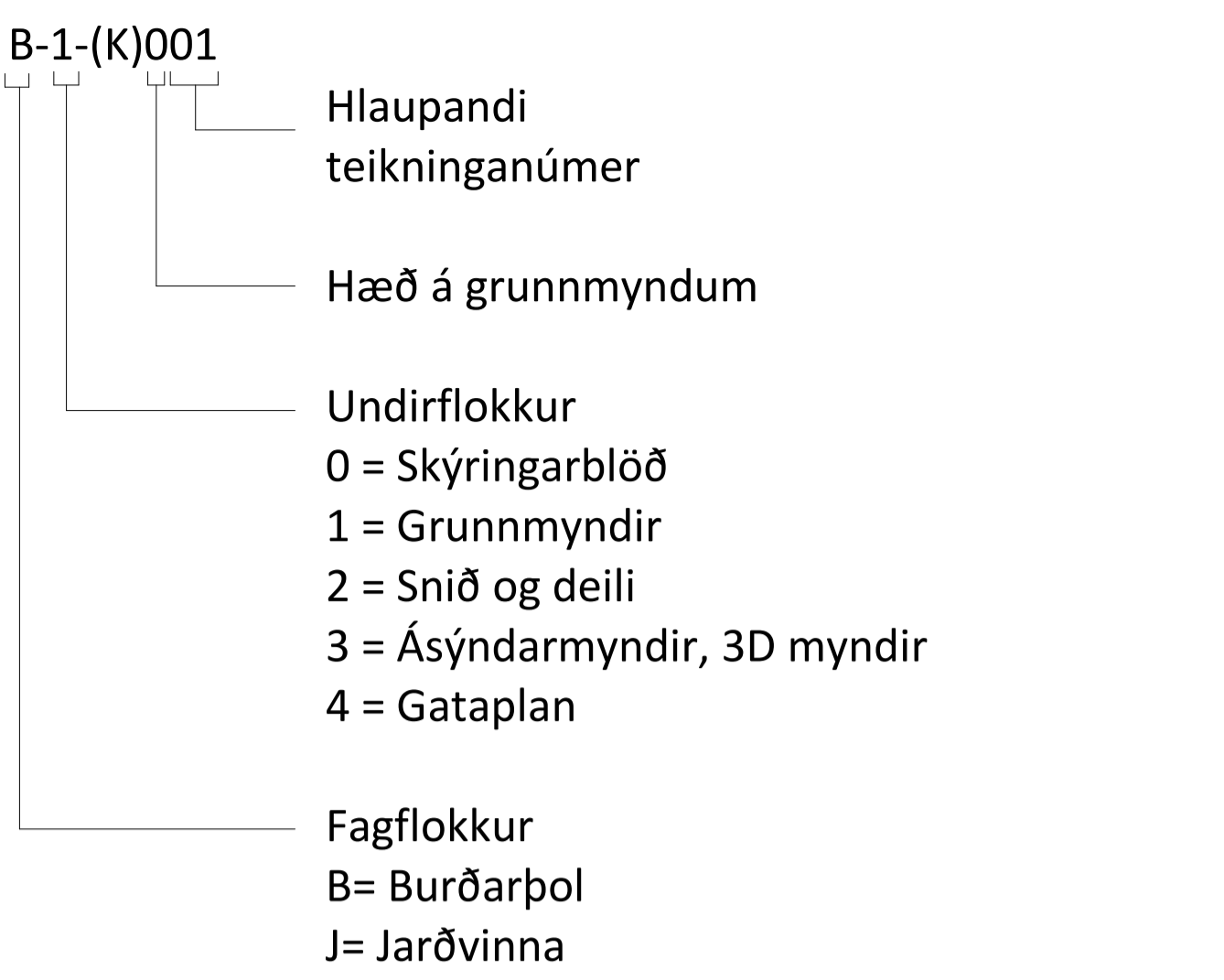


Breytingar eru táknaðar með bókstöfum, A, B, C o.s.frv. Dregið verður ský utan um allar breytingar, sem gerðar eru á milli útgáfa á hverri teikningu.



Á grunnmynd er horft á gólfplötinn. Veggir ofan plötu eru sýndir með heilum línum, veggir og bitar neðan plötu eru sýndir með brotnum línum. Járn í efri brún plötu eru sýnd með heilum línum. Járn í neðri brún plötu eru sýnd með brotnum línum.

Teikningarnúmer



Hönnunarforsendur

Húsið er hannað skv. gildandi Evrópustöðlum, íslenskum þjóðarskjölum og Byggingarreglugerð nr. 112/2012 ásamt áorðnum breytingum. Meðhöndlun álags (álagsfléttur) eru í samræmi við ÍST EN 1990

ÁLAGSFORSENDUR	
- Eigið álag:	Skv. ÍST EN 1991-1-1
- Viðbótar eigið álag:	Tæknibúnaður, lagnir og frágangur lofta: 0,5 kN/m ² Gólffrágangur, milligólf 3,4 kN/m ² Gróðurþekja og önnur þakuppbygging 2,5 kN/m ²
- Notálag:	Notálag er ákvarðað skv. ÍST EN 1991-1-1 (jafndr. pkt.) Útgengt þak hjá kennarasofu 4,0 kN/m ² 4,0kN Önnur þök 0,4 kN/m ² 1,0kN Gólfkletir almennt 3,5 kN/m ² 4,5kN
- Vindálag:	Vindálag er ákvarðað skv. ÍST EN 1991-1-4 og íslenskum þjóðarskjölum. Grunngildi vindhraða: V _{bo} = 36,0m/s Árstíðarstuðull: c _d = 1,0 Stefnustuðull: c _s = 1,0 Hrýfisflokkur: II Formstuðlar byggingarhluta fyrir ytri og innri vindþrýsting eru ákvarðaðir skv. kafla 7 í ÍST EN 1991-1-4.

- Snjóálag: Snjóálag er ákvarðað skv. ÍST EN 1991-1-3 og íslenskum þjóðarskjölum.
Kennigildi snjóálags á jörðu, s_k = 2,1 kN/m2
Affoksstuðull, C_e = 0,6 (Very windswept)
Varmaflæðisstuðull, C_t = 1,0
Formstuðlar fyrir snjósöfnun eru ákvarðaðir í samræmi við kafla 5 og 6 í ÍST EN 1991-1-3.

- Jarðskjálftaálag: Jarðskjálftaálag er ákvarðað skv. ÍST EN 1998-1 og íslenskum þjóðarskjölum.
Grunnhröðun: a_g=0,2g
Mikilvægiflokkur: II
Jarðvegsflokkur: A
Hegðunarstuðull: 1,5

- Útbeygjukröfur: Kröfur til hámarks formbreytinga burðarvirkisins eru skv. Byggingarreglugerð nr. 112/2012 fyrir byggingu í flokki A.

Grundun

Almennt

Grundun er í samræmi við ÍST EN 1997-1 og íslensk þjóðarskjöl. Grundað er á vel þjappaðri fyllingu á föstum eða burðarhæfum botni í samræmi við verklýsingu. Leyfilegur jarðþrýstingur í grunni er reiknaður sem 0,6 MPa í notmarksástandi og 0,8 MPa í brotmarksástandi. Þegar jöfnun og þjöppun fyllingar er lokið má ekki muna meiru en 20 mm á yfirborði hennar frá því sem sýnt er á teikningum.

Fyllingarefni	
Fyllingar skulu gerðar úr burðarhæfu, þjappanlegu, ólífrænu og frostþolnu bögglabergi með góðri kornadreifingu. Efnið telst frostþolið ef minna en 5,5% af þyngd þess er fínna en 0,063 mm. Þá skal meira en 50% þyngdar vera með kornastærð yfir 4 mm. Ekki má fylla með frosnu efni eða efni sem blandað er snjó. Stærsti steinn má ekki vera stærrí en þriðjungur af lagþykkt og stærsti steinn má ekki vera stærrí en 15 cm í þvermál. Kornadreifingu hvers lags skal þannig gert að ekki sé hætta á að finni efni úr einu lagi gangi inn í grófara efni í næsta lagi undir eða yfir. Nota skal 0 – 25 mm brotið fyllingarefni til afréttingar. Þegar fyllt er aftur að sökklum skal nota fínt brotið efni eða annað vel drenandi efni með kornastærð á bilinu 5-30 mm, minnst 0,5 m frá vegg. Hætta skal vinnu við fyllingar ef hætta er á að ís og/eða snjór blandist fyllingarefninu. Áður en fyllt er skal hreinsa vandlega allan ís og snjó af yfirborði sem fylla skal á. Við útjöfnun skal forðast aðskilnað kornastærða efnisins og bæta úr með fullnægjandi hætti þar sem aðskilnaður verður.	

Þjöppun	
Fyllingu skal leggja út í lögum og vökva skal hvert lag og þjappa blautt með víbróvaltara. Í meðfylgjandi töflu kemur fram lágmarksfjöldi yfirferða fyrir ákveðna lagþykkt og tæki. Tekið skal fram að þessi lágmarksfjöldi tryggir ekki þjöppun efnisins og skal hún metin út frá plötuprófum. Við mat á þjöppun er miðað við þjöppunarpróf með plötuprófi þar sem notuð er plata með 45 cm þvermál. Hæsta álag skal vera 0,4 MPa. Fyrir fyllingu undir byggingar skal þjöppunarpróf uppfylla E ₂ > 120 MPa (1200 kg/cm2) og E ₂ /E ₁ < 2,3. Haga skal þjöppun þannig að hún valdi ekki óeðlilega miklu niðurbroti á því efni sem þjappa skal. Gæta skal þess að sambærilegri þjöppun sé náð í öllum grunninum, þ.e. lagþykktir og fjöldi yfirferða þjöppunartækis á hvert fyllingarlag séu á hverjum stað sambærileg. Alltaf skal fyllt báðum megin veggja, þannig að hæðarmunur verði hvergi meiri en 0,5 m. Þar sem þjappað er nálægt mannvirkjum skal hafa sérstaka aðgát. Næst veggjum skal nota plötupjöppu og þjappa í 20 cm lögum við hæfilegt rakastig, 3-4 umferðir fyrir hvert lag. Sama á við í lagnaskurðum.	

Tæki til þjöppunar	Pungi [tonn]	Lagþykkt [cm]	Fjöldi yfirferða
Víbrókefli	3-5	20	3
		30	4
		40	6
Víbrókefli	5-8	30	3
		40	4
		50	6
Víbróvaltari	5-9	30	4
		40	5
		50	7



Vistað: 13.4.2022 12:28:35	Útprintun: 09.03.2022			
Úg.	Dags.	Skýring	Br.alf.	Yfirf.
Ú	09.03.2022	Útbodsteikning		

exa nordic

Leikskólinn Urriðaholti Holtsvegur 20 210 Garðabær			
Burðarvirki Almennar skýringar Grundun, tákn og forsendur			
TEKNNÚMÉR 1202-001 B-0-001	DAGL 09.03.2022	BLAÐSTÆRD A1	ÚTGÁFA Ú
MÆLIKVARÐI	HANNAÐ: ABB	TEKNAÐ: HIS	YRIFARÍÐ: AF
Útgáfunúmer og dagsetning aðaluppdráttar: Hönnunarskjör: Samþykkt:			

Steypumót

Almennt

Öll mót og mótasmíði skal vera í samræmi við ákvæði Byggingarreglugerðar nr. 112/2012 ásamt áorðnum breytingum, ÍST EN 13670, og eins og tilgreint er á teikningum og/eða í verklýsingum. Framkvæmd við steypuvirki skal vera í samræmi við „Execution Class 2“ skv. ÍST EN 13670.

Lögð er áhersla á að mót séu hreinsuð vandlega af öllum sagi, rusli og öðrum óhreinindum áður en steypuinna hefst. Einnig skal hreinsa járnbendingu og stál til ísteypu af öllum óhreinindum áður en steypuinna hefst.

Mótaefni

Yfirborð móta skulu vera laus við steypuklepra, misbrýningar, skarpar brúnir og aðrar óáskilegar ójöfnur.

Fyrir steypuyfirborð úr mótum eru tilgreindir þrír áferðaflokkar:

M1	Yfirborðsáferð M1 (óskilgreind áferð, á við um steypufleti að jörð). Ekki eru gerðar sérstakar kröfur til mótaklæðnigar umfram nákvæmnikröfur og kröfur vegna aðhlúunar steypu eftir niðurlögn.
M2	Yfirborðsáferð M2 (á við steypufleti, almennt, þ.mt. sökkla og veggj lyftugryfju). Gerð er sú krafa að mótaáferð verði slétt. Mótaefni skal vera krossviður eða dokaflekar.
M3	Yfirborðsáferð M3 (á við tröppur, palla og stoðveggi úti). Gerð er aukin krafa um nákvæmni og aðhlúun eftir niðurlögn. Einnig eru gerðar kröfur um samræmt útlit, slétt yfirborð og fallega áferð. Verktaki skal því nota ný og óslitin kerfismót í þessa fleti.

Mótaolía, bleyting móta

Ef mótaolía er notuð skal gæta þess að mótaolía berist ekki á steypu, bendistál, ísteypta hluti eða annað sem steypa á að. Mótaolíu má því ekki bera á veggjamót eftir að þeim hefur verið komið fyrir á réttum stað. Mótaolíu skal bera tímanlega á mót til þess að fyrirbyggja hættu á smitun inn í steypu og hún skal vera borin í þunnu og jöfnu lagi þannig að hún valdi ekki göllum á steypuyfirborði. Ef mótaolía er ekki notuð, skal gegnvæta mót áður en er steypt.

Mótarif

Ekki skal rífa mót af fyrr en steypa hefur náð nægjanlegum styrkleika. Við mótarif skal gæta þess að steypufletir og steypubrúnir skemmist ekki.

Nákvæmnikröfur

Mótasmíði skal almennt haga þannig að frávik frá málsetningum á teikningum verði ekki meiri en tilgreint er í staðli ÍST EN 13670. Frávik í málum milli eða innan einstakra hluta skulu ekki vera meiri en svo að þau skaði ekki útlit mannvirkis eða hluta þess.

Eftirfarandi nákvæmniskröfur í steypuvinnu gilda umfram ÍST EN 13670 í þessu verki:

Skýring	Almennt	Frávik frá 3 m réttскеið	Frávik frá 1 m réttскеið
Almennt Frávik í lóðlínu	0,2%		
Undirstöður Stærð og staðsetning neðri hluta Kantur að ofan - Hæð, staðsetning og þykkt* Kantur að ofan – Sléttleiki flata* Kantur að ofan – Mislöndur flata milli eininga*	±10 mm ±2 mm	±10 mm	±5 mm
Stoðveggir Stærð og staðsetning Sléttleiki sýnilegs flatar Mislöndun á steypuskilum sýnilegs flatar	±10 mm ±2 mm	±10 mm	±5 mm
Plötur Hæðasetning undir einangrun Hæðasetning undir flotun Hæðasetning vélslípaðara platna Hæðasetning undir KLT einingum*	±10 mm +5/-10 mm ±5 mm ±2 mm	±10 mm ±5 mm ±4 mm	±5 mm ±5 mm ±3 mm ±2 mm
Annað Staðsetning ísteypra hluta Staðsetning og stærð gata	±5 mm ±10 mm		

* Nákvæmniskröfur á steypu undir KLT einingum þarf að samræma með framleiðanda KLT eininga.

Járnbending

Almennt

Öll járnbending, efni og vinna skal vera í samræmi við Byggingarreglugerð nr. 112/2012 ásamt áorðnum breytingum og nýjustu útgáfur við Byggingarreglugerð nr. 112/2012 ásamt áorðnum breytingum, og nýjustu útgáfur staðla ÍST 16, ÍST EN 10080, ÍST NS 3576, hlutar 1-4, ÍST EN 13670 ÍST EN ISO 17660-1, og ÍST EN 1992-1-1.

Framkvæmd við steypuvirki skal vera í samræmi við „Execution Class 2“ skv. ÍST EN 13670. Hreinsa skal járnbendingu og stál til ísteypu af öllum óhreinindum áður en steypuinna hefst.

Efnisgæði

Bendistál skal vera suðuhæft kambstál af gerð B500NC skv. ÍST NS 357 og í samræmi við afhent framleiðslu- og upprunavottorð. Kennigildi flotstyrks bendistáls, *f_{yk}*, skal vera að lágmarki 500 MPa.

Kambstál er auðkennt á teikningum sem K8, K10, K12, K16, o.sfrv, þar sem tölugildi tákna kennigildi þvermál járna í millimetrum (mm).

Járn í járnabökkum skal uppfylla kröfur skv. ÍST EN 10080 og ÍST NS 3576-4 og vera í áðurnefndum styrkleika og seigluflokki. Bakkarnir eiga að vera grófrifflaðir og framleiðandi skal upplýsa um skerþol milli steypu og bakka.

Bendistál skal vera laust við öll óhreinindi, fitu, málningu, ryðflögur eða annað, sem gæti heft viðloðun þess við steypu. Á byggingarstað skal geyma allt bendistál á timbri til eða öðru jafngildu undirlagi til að verja það fyrir óhreinindum og skemmdum. Stáltegundum skal haldið aðgreindum.

Járnalögn

Járnagrind skal binda saman þannig að hún myndi stífa heild og skal nota til þess bindivír eða aðra viðurkennda aðferð. Þess skal gætt að lykkjur og endar á bindivír verði beygðir inn í steypunna og liggja ekki að yfirborði hennar. Notkun punktsuður til að reisa og stífa járnagrind er ekki leyfð, nema með fengnu sérstöku leyfi.



Vistað: 13.4.2022 12:28:37	Útrentur: 09.03.2022			
Útg.:	Dags:	Skýring:	Br.af:	Yfir:
Ú	09.03.2022	Útboðsteikning		

exa nordic

Leikskólinn Urriðaholti <div>Holtavegur 20</div> <div>210 Garðabær</div>			
<div>Burðarvirki</div> <div>Almennar skýringar</div> <div>Steypumót, járnbending</div>			
TEIKNUNÚMÉR	DAGS.	BLAÐSTÆRD	ÚTGÁFA
1202-001	09.03.2022	A1	Ú
MÆLIKVARÐI	HANNAÐ:	TEIKNAD:	YFIRFARID:
	ABB	HIS	AF
Útgáfunúmer og dagsetning aðaluppráttar:			
Hönnunarsjóri:			
Sambýkt:			

Steinsteypa

Almennt

Steinsteypa

Öll steinsteypa, efni og vinna, skal vera í samræmi við Byggingarreglugerð nr. 112/2012 ásamt áorðnum breytingum, og nýjustu útgáfur staðla ÍST EN 12620, ÍST EN 206, ÍST EN 13670, ÍST EN 197-1.

Steinsteypa

Vegna fyrirhugaðrar Svansvottunar byggingar er gerð sú krafa að magn sementsgjalls sem hlutfall af þyngd sements notað í steypuþlöndu sé að hámarki 70%. Þessi krafa er ófrávíkjanleg en hægt er að uppfylla þessa kröfu með því að skipta út hluta af sementsgjalli fyrir, méla, kísilryk og/eða flugösku. Stoðveggir og tröppur eru undanskildir ofangreindum kröfum en leita skal leiða til þess að lágmarka heildarmagn sementsgjalls í byggingarhlutumum. Þó er vakin athygli á því að allt efni sem notað skal til byggingar, skal vera samþykkt af vottunaraðila Svansins, á þetta einnig við um stoðveggi og tröppur á lóð.

Steypuflokkar

Steypuflokkar

Steypuflokkar

Steypuflokkar gefnir upp á forminu Cxx/yy:zz-dd samkvæmt ÍST EN 206. Cxx/yy sýnir þrýstiflokk steypu þar sem xx táknar lágmarks kennigildi þrýstistyrks 150 mm x 300 mm sívalninga og yy táknar lágmarks kennigildi þrýstistyrks teninga með kantlengt 150 mm. zz er umhverfisflokkur og dd er stærsta kornastærð fylliefna í mm. Steypuflokkar sem nota skal fyrir bygginguna eftir byggingarhlutum eru tilgreindir í meðfylgjandi töflu.

Steypuflokkar

Steypuflokkar

Steypuflokkar

Steypuflokkar

Steypuflokkar

Steypuflokkar

Steypuflokkar

Steypuflokkar

Steypuflokkar

Steypuflokkar

Steypuflokkar

Steypuflokkar

Steypuflokkar

Steypuflokkar

Steypuflokkar

Steypuflokkar

Steypuflokkar

Steypuflokkar

Steypuflokkar

Steypuflokkar

Steypuflokkar

Steypuflokkar

Steypuflokkar

Steypuflokkar

Steypuflokkar

Steypuflokkar

Steypuflokkar

Steypuflokkar

Steypuflokkar

Steypuflokkar

Steypuflokkar

Steypuflokkar

Steypuflokkar

Steypuflokkar

Steypuflokkar

Loftblendi og þjálniefni

Þjálmi

Þjálmi

Þjálmi

Þjálmi

Þjálmi

Þjálmi

Þjálmi

Þjálmi

Þjálmi

Þjálmi

Þjálmi

Þjálmi

Þjálmi

Þjálmi

Þjálmi

Þjálmi

Þjálmi

Þjálmi

Þjálmi

Þjálmi

Þjálmi

Þjálmi

Þjálmi

Þjálmi

Þjálmi

Þjálmi

Þjálmi

Þjálmi

Þjálmi

Þjálmi

Þjálmi

Þjálmi

Þjálmi

Þjálmi

Þjálmi

Þjálmi

Þjálmi

Þjálmi

Þjálmi

Þjálmi

Þjálmi

Þjálmi

Þjálmi

Þjálmi

Þjálmi

Þjálmi

Þjálmi

Þjálmi

Þjálmi

Þjálmi

Þjálmi

Þjálmi

Þjálmi

Þjálmi

Þjálmi

Þjálmi

Þjálmi

Þjálmi

Þjálmi

Þjálmi

Þjálmi

Þjálmi

Þjálmi

Þjálmi

Þjálmi

Þjálmi

Þjálmi

Þjálmi

Þjálmi

Þjálmi

Þjálmi

Þjálmi

Þjálmi

Þjálmi

Þjálmi

Þjálmi

Þjálmi

Þjálmi

Þjálmi

Þjálmi

Þjálmi

Þjálmi

Þjálmi

Þjálmi

Þjálmi

Þjálmi

Þjálmi

Þjálmi

Þjálmi

Þjálmi

Þjálmi

Þjálmi

Þjálmi

Þjálmi

Þjálmi

Þjálmi

Steypuskil

Steypuskil

Steypuskil

Steypuskil

Steypuskil

Steypuskil

Steypuskil

Steypuskil

Steypuskil

Steypuskil

Steypuskil

Steypuskil

Steypuskil

Steypuskil

Steypuskil

Steypuskil

Steypuskil

Steypuskil

Steypuskil

Steypuskil

Steypuskil

Steypuskil

Steypuskil

Steypuskil

Steypuskil

Steypuskil

Steypuskil

Steypuskil

Steypuskil

Steypuskil

Steypuskil

Steypuskil

Steypuskil

Steypuskil

Steypuskil

Steypuskil

Steypuskil

Steypuskil

Steypuskil

Steypuskil

Steypuskil

Steypuskil

Steypuskil

Steypuskil

Steypuskil

Steypuskil

Steypuskil

Steypuskil

Steypuskil

Steypuskil

Steypuskil

Steypuskil

Steypuskil

Steypuskil

Steypuskil

Steypuskil

Steypuskil

Steypuskil

Steypuskil

Steypuskil

Steypuskil

Steypuskil

Steypuskil

Steypuskil

Steypuskil

Steypuskil

Steypuskil

Steypuskil

Steypuskil

Steypuskil

Steypuskil

Steypuskil

Steypuskil

Steypuskil

Steypuskil

Steypuskil

Steypuskil

Steypuskil

Steypuskil

Steypuskil

Steypuskil

Steypuskil

Steypuskil

Steypuskil

Steypuskil

Steypuskil

Steypuskil

Steypuskil

Steypuskil

Steypuskil

Steypuskil

Steypuskil

Steypuskil

Steypuskil

Steypuskil

Steypuskil

Steypuskil

Steypuskil

Steypuskil

Steypuskil

Steypuskil

Steypuskil

Steypuskil

Steypuskil

Steypuskil

Steypuskil

Steypuskil

Steypuskil

Steypuskil

Steypuskil

Steypuskil

Steypuskil

Steypuskil

Steypuskil

Steypuskil

Steypuskil

Steypuskil

Steypuskil

Steypuskil

Steypuskil

Steypuskil

Steypuskil

Steypuskil

Steypuskil

Steypuskil

Steypuskil

Steypuskil

Steypuskil

Steypuskil

Steypuskil

Steypuskil

Steypuskil

Steypuskil

Steypuskil

Steypuskil

Steypuskil

Steypuskil

Steypuskil

Steypuskil

Steypuskil

Steypuskil

Steypuskil

Steypuskil

Steypuskil

Steypuskil

Steypuskil

Steypuskil

Steypuskil

Steypuskil

Steypuskil

Steypuskil

Steypuskil

Steypuskil

Steypuskil

Steypuskil

Steypuskil

Steypuskil

Steypuskil

Steypuskil

Steypuskil

Steypuskil

Steypuskil

Steypuskil

Steypuskil

Steypuskil

Steypuskil

Steypuskil

Steypuskil

Steypuskil

Steypuskil

Steypuskil

Steypuskil

Steypuskil

Steypuskil

Steypuskil

Steypuskil

Steypuskil

Steypuskil

Steypuskil

Steypuskil

Steypuskil

Steypuskil

Steypuskil

Járnbending

Almennt

Öll járnending, efni og vinna skal vera í samræmi við Byggingarreglugerð nr. 112/2012 ásamt áorðnum breytingum og nýjustu útgáfur við Byggingarreglugerð nr. 112/2012 ásamt áorðnum breytingum, og nýjustu útgáfur staðla ÍST 16, ÍST EN 10080, ÍST NS 3576, hlutar 1-4, ÍST EN 13670, ÍST EN ISO 17660-1, og ÍST EN 1992-1-1.

Framkvæmd við steypuvirki skal vera í samræmi við „Execution Class 2“ skv. ÍST EN 13670.

Hreinsa skal járnendingu og stál til ísteypu af öllum óhreinindum áður en steypuvinna hefst.

Steypustyrktarstál er merkt á teikningum á eftirfarandi hátt:

nnKdd@CCCa,	t.d. 27K10@200(T)
nn	= fjöldi járna
K	= tákn fyrir kambstál
dd	= þvermál bendistálsstangar, mm
ccc	= miðjubil bendistálsstangar, mm
a	= lýsing á legu stangar, T,B,N,F
	T - í efri brún á grunnmynd
	B - í neðri brún á grunnmynd
	N - í nærbrún í sniðmynd
	F - í fjærbrún í sniðmynd

Eftir atvikum getur merking stangar verið sýnd á einfaldari hátt. Ef stangir eru í knippum þá er fjöldi stanga sýndur sem margfeldi af knippi og stanga í hverju knippi, t.d. 9x3K10@200(T).

Ef járn í nærbrún og í fjærbrún eru sýnd á sömu plan-eða hliðarmynd, þá eru járnin sem liggja í fjærbrún (B eða F) teiknuð með slitinni línu og járnin sem liggja í nærbrún (T eða N) teiknuð með samfelldri línu.

	Táknar enda á ókróbeygðu stáli.
	Táknar enda á járn í sniðum þar sem tvö járn liggja saman.
	Táknar enda á króbeygðu stáli. (180°, 135°, 90°)
	Táknar að bendistál beygist þvert á flöt áhorfandans

Á teikningum táknar:

Járn í brún fjær sniði (neðri brún á plötum).
 Járn í brún nær sniði (efri brún á plötum).

Að K10 járn leggist með 200 mm millibili yfir það svæði sem pílustrikið spannar.

Að K10 járn leggist með 200 mm millibili á milli plötubruna.

Járn í sömu átt og pílan liggja næst yfirborði plötu.

Steypuskil. Setja skal skerlása í steypuskil þar sem það er tekið fram á teikningum. Sjá teikningu B-0-002.

Efnisgæði

Bendistál skal vera suðuhæft kambstál af gerð B500NC skv. ÍST NS 357 og í samræmi við afhent framleiðslu- og upprunavottorð. Kennigildi flotstyrks bendistáls, f_{yk} , skal vera að lágmarki 500 MPa.

Kambstál er auðkennt á teikningum sem K8, K10, K12, K16, o.sfrv, þar sem tölugildi tákna kennigildi þvermál járna í millimetrum (mm).

Járn í járnabökkum skal uppfylla kröfur skv. ÍST EN 10080 og ÍST NS 3576-4 og vera í áðurnefndum styrkleika og seigluflökki. Bakkarnir eiga að vera grófriflaðir og framleiðandi skal upplýsa um skerþol milli steypu og bakka.

Bendistál skal vera laust við öll óhreinindi, fitu, málningu, ryðflögur eða annað, sem gæti heft viðloðun þess við steypu. Á byggingarstað skal geyma allt bendistál á timbri til eða öðru jafngildu undirlagi til að verja það fyrir óhreinindum og skemmdum. Stáltegundum skal haldið aðgreindum.

Járnalögn

Járnagrind skal binda saman þannig að hún myndi stífa heild og skal nota til þess bindivír eða aðra viðurkennda aðferð. Þess skal gætt að lykkjur og endar á bindivír verði beygðir inn í steypunna og liggja ekki að yfirborði hennar.

Notkun punktsuður til að reisa og stífa járnagrind, nema með fengnu sérstöku leyfi.

Skeytilengdir

Skeytilengd járna skal vera skv. gilldum töflu 1, nema annað sé sýnt á teikningum.

Stytta má uppgefnar skeytilengdir sem hér segir, þar sem aðeins hluti járna er skeytt í sama sniði:

- Ef hlutfall skeyttra járna í sniði er <50% má margfalda gefna skeytilengd með stuðli 0,93.
- Ef hlutfall skeyttra járna í sniði er <33% má margfalda gefan skeytilengd með stuðli 0,75.

Tafla 1: Skeytilengdir bendistáls.

Þvermál bendistáls (mm)	Skeytilengd (mm)	
	Ls1	Ls2
10	430	600
12	550	780
16	800	1140
20	1.050	1500
25	1.360	1.950

Ls1 Almenn skeytilengd
 Ls2 Aukin skeytilengd; í efri brún bita og platna sem eru þykkari en 250 mm.

Beygjuskífur

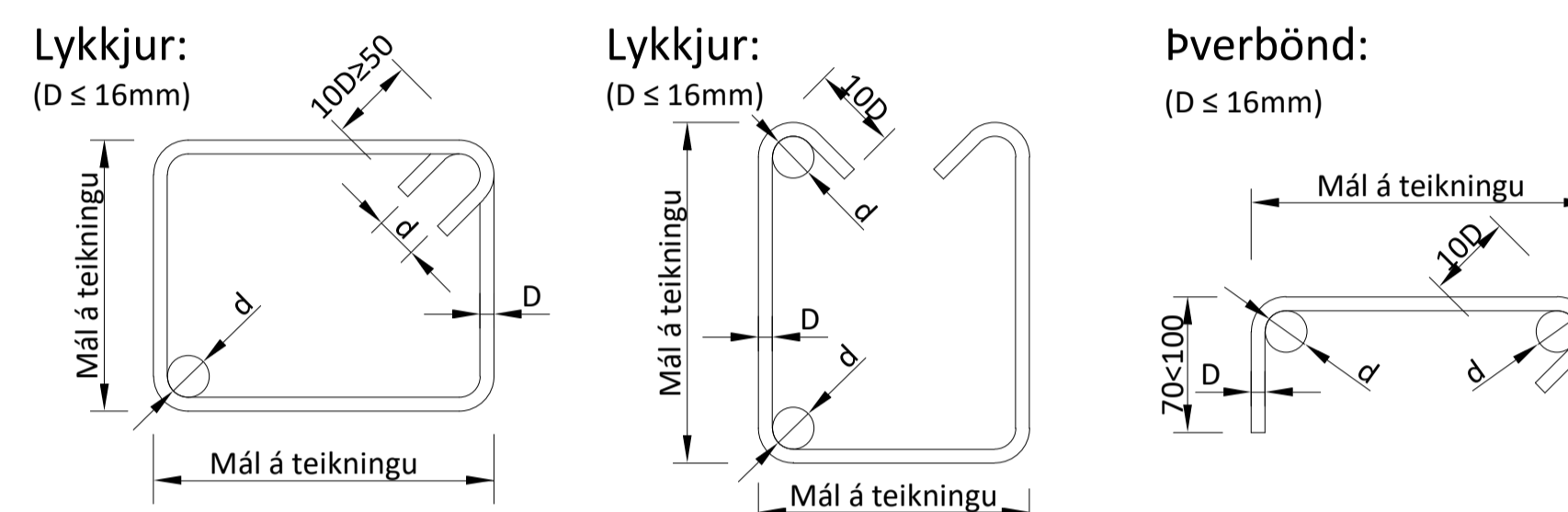
Beygjuskífa fyrir uppbyggju á langjárnnum í bitum, plötum og súlum, svo og fyrir gerð króka og haka á langjárnnum skal vera skv. gildum í töflu 2, nema annað sé tekið fram á teikningum. Beygjuþvermál má þó aldrei verða minna en gildi sem framleiðendur taka ábyrgð á.

Tafla 2: Minnsti þvermál beygjuskífu m.v. þvermál bendistáls.

Þvermál stangar (mm)	Þvermál beygjuskífu lykkja (mm)
"D"	"d"
10	40
12	48
20	64
25	140

Lykkjur og þverbönd

Forma skal lykkjur í samræmi við mynd 1 (gildir bæði fyrir súlur og bita). Þar sem leyfilegt er að nota opnar lykkjur í bitum og þær sýndar á teikningum, skal forma þær í samræmi við mynd 2. Þverbönd skulu formuð í samræmi við mynd 3 (gildir fyrir súlur, bita og vegg).



Mynd 1

Mynd 2

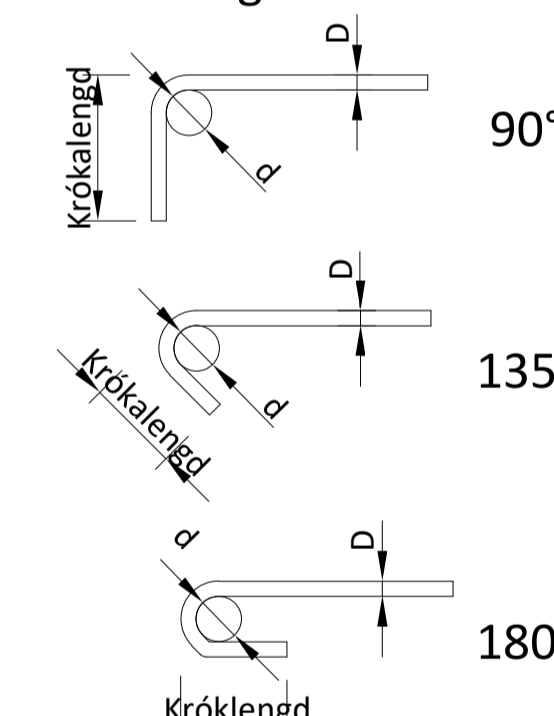
Mynd 3

Krókalengd

Þar sem járn eru sýnd krókbeygð skal krókalengd vera skv. töflu 3 og frekari skýringum á mynd 4, nema annað sé tekið fram á teikningum.

Tafla 3: Krókalengdir bendistáls.

Þvermál "D"	Krókalengd		
	90°	135°	180°
8	120	96	64
10	150	120	80
12	180	144	96
16	240	192	128
20	330	270	190
25	410	340	240

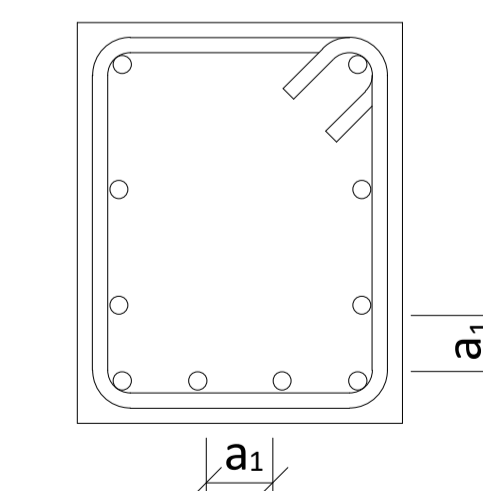


Mynd 4

Innbyrðisfjarlægðir milli bendistáls

Innbyrðis fjarlægðir milli bendistáls skal vera í samræmi við mynd 5, nema annað sé tekið fram á teikningum.

- a_1 : Skal aldrei vera minna en þvermál langjarna.
- a_1 : Skal vera stærra en 20mm
- a_1 : Skal vera stærra en hámarks-kornastærð að viðbættum 5 mm. (gildir ekki fyrir járnahneppi)



Mynd 5

Steypuhulur járna

Komi ekki annað fram á teikningunni skal steypuhula vera eftirfarandi. Vikmörk á staðsetningu járna í þversniði er +/- 5 mm
 Steypt á fyllingu 40 mm
 Undirstöður og veggir sem fyllt er að 35 mm
 Veggir innanhúss og utanhúss innan við einangrun 25mm
 Botnplata með einfaldri járnagrind (að ofan) 35mm



Vistað: 13.4.2022 12:28:41	Útprintun: 09.03.2022			
Útg.:	Dags:	Skýring:	Br. af:	Yfirf.:
0	09.03.2022	Útbodsteikning		

exa nordic

Leikskólinn Urriðaholti
 Holtsvetur 20
 210 Garðabær

Burðarvirki
 Almennar skýringar
 Bendistál

TEIKNUNUMÉR	DAGS	BLAÐSTJERÐ	ÚTGÁFA
1202-001	09.03.2022	A1	Ú
B-0-004			
MÆLIKVARÐI	HANNAÐ:	TEIKNAD:	YFIRFARID:
	ABB	HIS	AF

Útgáfunúmer og dagsetning aðaluppdráttar:
 Hönnunarsjór:
 Samþykkt:

Timbur

Almennt

Burðarvirki úr timbri skal vera í samræmi við ákvæði Byggingarreglugerðar nr. 112/2012 ásamt áorðnum breytingum, og eins tilgreint er í verklýsingum. Byggingar skulu að loknum framkvæmdum hljóta Svansvottun. Ein af grunnforsendum fyrir vottun er að minnst 70% af timburvirki sé FSC/PEFC vottað timbur og ekki sé notast við viðartegundir úr útrýmingarhættu samkvæmt skilgreiningu Svansins. Timburvirki skal því hafa hlotið Svansvottun, eða samþykki til notkunar hjá vottunaraðila áður en það kemur á verkstað. Meðhöndlunarefni á timbur, svo sem fúavörn eru einnig háð samþykki vottunaraðila. Þá skal öllu timburframleiðsla vera CE merkt. Við verklok skulu allir boltar, límboltar og múrboltar yfirfarnir og rær hertar. Þar sem festingar verða huldar með klæðningum eða öðrum frágangi, skal yfirfara bolta, límbolta, og múrbolta áður en festing verður hulin.

KLT einingar eru merktar á teikningum skv. KLT-aa bcs. aa sýnir þykkt eininga, b tekur gildi L eða C efir því sem ystu lög eininga liggi langsum eða þvert á framleiðslulengd eininga, og c gefur til kynna fjölda laga. Sé skett „-2“ aftan við merkingu er vísað í að ystu tvö lög eininga hafi sömu stefnu. Þykkt ystu laga skal almennt vera 40 mm.

Efnisgæði

Allt efni í timburvirkjum skal vera nýtt, án galla og skemmda og skal uppfylla kröfur Byggingarreglugerðar til timburs í burðarvirkjum, þar með taldar kröfur um þol gegn fúasvepp og hafa tilskyldar vottanir. Gagnvörn skal vera í samræmi við ÍST EN 15228, og skal vera samþykkt af vottunaraðila Svansvottunar. Timbur byggingar skal vera að lágmarki í styrkleikaflokki C24 skv. ÍST EN 338. Styrkleikaflokkar límtrés skulu vera í samræmi við ÍST EN 14080. Lágmarks styrkleiki límtrés skal vera GL30h. Líming skal vera með MUF lími, sem er ljóst melaminurealím, eða sambærilegt. Límið skal vera samþykkt fyrir límtrésburðarvirki, bæði utan- og innanhúsaðstæður og rakaflokka 1, 2, og 3 samkvæmt ÍST EN 301. Límtréð skal vera sléttheflað nema annað sé tekið fram.

Krosslímdar timbureiningar (KLT) skulu vera í samræmi við ÍST EN 16351 og ISO 16696- 1. Við samsetningu KLT-eininga skal notast við formaldehýð laus lím eins og Polyurethane lím (PUR) eða sambærileg. Leyfilegt er að nota Melamine-ureaformaldehyde (MUF) í takmörkuðu mæli eða í samræmi við Evrópustaðla. Allt efni úr timburafurðum skulu uppfylla kröfur ÍST EN 13986, viðauka B um formaldehýðflokk E1 auk kröfu um að uppgufun formaldehýðs fari ekki yfir 0,01 mg/m³ eða 0,008 ppm.

Framleiðsla og uppsetning

Verktaki skal sjá til þess að meðhöndlun á timbri sé í samræmi við rakavarnaráætlun og að allt timbur sé varið gegn skemmdum af völdum bleytu, raka eða hnjasks, bæði í flutningi og á byggingarstað. Samkeytum eininga í útveggjum og þaki skal loka og þétta með bræddum asfaltþappa eða þéttiborðum sem vottaðir eru og samþykktir af vottunaraðila Svansvottunar. Gæta þarf sérstaklega að hljóðkröfum milli kennslustofa og annara viðkvæmra rýma. Til að uppfylla kröfur til hljóðeinangrunar, bæði loft- og högghljóð, milli ólíkra rýma hverju sinni þarf að rjúfa KLT veggj frá milliplötum með fjaðrandi lagi sem viðheldur eiginleikum sínum þrátt fyrir þyngd KLT eininganna.

Festingar

Skrúfur, saumur, festijárn og boltar skulu uppfylla ákvæði Byggingarreglugerðar um stál og stálvirki í tilgreindum tæringarflokkum.

Festijárn skulu í það minnsta uppfylla eftirfarandi kröfur:

- Festijárn úr 4 mm þykku efni eða minna skulu vera úr heit-galvanhúðuðu mjúku stáli S250 GD+Z275 samkvæmt ÍST EN 10147. Meðalþykkt sinkhúðar skal vera a.m.k. 20 µm.
- Festijárn úr meira en 4 mm þykku efni skulu vera úr stáli S235JR samkvæmt ÍST EN 10025. Festijárnin skulu vera heit-galvanhúðuð. Meðalþykkt sinkhúðar skal vera a.m.k. 60 µm.

Boltar og tilsvarandi rær og skinnur skulu vera í gæðaflokki 4.6, 5.8 eða 8.8 samkvæmt ÍST EN 20898-1, eins og nánar er tilgreint á teikningum. Boltar, rær og skinnur skulu vera heitsinkhúðuð, meðalþykkt sinkhúðar skal vera a.m.k. 50 µm. Undir rær skal alltaf leggja skinnur, þótt ekki sé sýnt á teikningum. Þar sem boltahaus eða ró kemur á tré, skal setja stálskinnu með minnsta þvermál 3d og minnstu þykkt 0,3d, þar sem d er þvermál bolta. Þar sem ekki er annað tekið fram skulu allir naglar, saumar, skrúfur eðra aðrar festingar heitgalvanhúðaðar eða úr ryðfríum málmum eftir því sem við á. Mikilvægt er að hvergi notist málmur saman sem ekki eiga saman vegna tæringarhættu. Almennt skulu festingar vera úr sama málmi og það sem fest er. Þegar borað er fyrir boltum þá má borþvermál mest vera 1 mm stærra en boltþvermál og vera sammiðja við göt í stálplötum. Herða skal boltana þannig að stálplötur falli þétt að hliðum bitanna og herða skal aftur þegar efni hafa náð rakajafnvægi. Gengjur bolta mega alls ekki ná inn í timbur nema hönnun geri sérstaklega ráð fyrir því, þ.e. með úrtökum. Þegar gaddaskinnur (“bulldog”) eru notaðir í timburfestingar skulu þær pressaðir mjúklega inn í viðinn með til þess ætluðum verkfærum. Óheimilt er að nota til þess sjálfa festiboltana. Gaddaskinnur skulu uppfylla ákvæði ÍST EN 912. Ef staðsetning bolta eða nagla er ekki sýnd þá skal uppfylla eftirfarandi kröfur um millibil innbyrðis og kantfjarlægðir:

	Naglar	Boltar	Skinnur
Millibil í trefjastefnu	15d	5d	1,2D
Millibil þv. á trefjastefnu	7d	4d	1,2D
Kantfjarlægð í trefjastefnu	20d	7d	2,0D
Kantfjarlægð þv. á trefjastefnu	12d	4d	0,8D

Gæðingur

Fylgja skal leiðbeiningum framleiðanda við notkun á skrúfum, boltum, múrboltum og festijárnum. Milli steypu og stáls eða steypu og trés skal leggja asfaltríkan tjörupappa til rakavarnar.

Nákvæmnikröfur

Um nákvæmni í uppsetningu og smíði timburs miðað við 12% þungahlutfall raka í timbri gildir eftirfarandi:

Skýring	Leyfileg fráviksgildi
Almennt/uppsetning	
Staðsetning í plani	±5 mm
Staðsetining í hæð	±5 mm
KLT	
Þykkt eininga	±2 mm
Hæð/lengd eininga	±2 mm
Límtré	
Breidd	
Hæð, fyrir hæðir ≤ 400 mm:	+4 mm, -2 mm
Hæð, fyrir hæðir > 400 mm:	+1%, -0,5%
Lengd, fyrir lengdir ≤ 2 m:	±2 mm
Lengd, fyrir lengdir > 2 m:	±0,1% (þó mest ± 20 mm)
Þversniðsskekkja, mesta frávik frá réttu horni:	1:50
Þversniðsskekkja, mesta frávik frá réttri línu:	0,4%

Brunakröfur

Brunakröfur

Kröfur um brunaeiginleika KLT eininga koma fram á teikningum arkitekta.

Almennt er reiknað með því að útveggir standist EI60.

KLT einingar

KLT gólfeingar skulu standast þær kröfur sem EAD 130005-00-0304 gerir til brunavarna.

KLT einingar

KLT einingar skulu uppfylla kröfur yfirborðsflokks D-s2,d0 skv. ÍST EN 13501-1 (samsvarar yfirborðsflokki 2 skv. Byggingarreglugerð).

Brunamótstaða

Brunamótstaða KLT eininga skal vera vottuð skv. ÍST EN 13501-2 og/eða brunamótstaða reiknuð út skv. EN 1995-1-2.

Tengingar

Tengingar milli KLT eininga skulu vera skv. brunavottun framleiðanda og/eða eldvarðar í sama tíma og hæsta brunakrafa viðkomandi eininga/byggingarhluta skv. ÍST EN 1995-1-2.

Sérstökum

Sé fræst úr einingum fyrir lögnum eða dósum skal fara eftir vottunum og leiðbeiningum framleiðenda varðandi hámarksdýpt og hámarksstærð. Ef göt eru gerð í KLT einingar til hífingar skal þétta götin með viðeigandi hætti eftir uppsetningu.

Ekki má

Ekki má fræsa lagnir eða dósir inn í brunahólfandi KLT veggj nema með sérstökum ráðstöfunum til brunapéttinga skv. vottunum og leiðbeiningum framleiðanda eða brunahönnuða.

Yfirborðsáferð

Gæði

Gæði yfirborðs sýnilegra flata á KLT-einingum innandyra eiga að lágmarki að uppfylla eftirfarandi kröfur:

- Yfirborð flatarins á að vera slípað og þússað.
- Sýnilegt lag á að vera allt úr sömu viðartegund og möguleiki á að velja á milli nokkurra viðartegunda.
- Litur og áferð flatarins sé áþekk
- Grágeit (blámi) og rauðleitir litablettir séu ekki meira en 2% af yfirborðsfleti
- Inngrónir, fastir kvistir eru leyfilegir.
- Svartir kvistir séu ekki stærri en 20 mm.
- Lausir kvistir og göt séu ekki stærri en 12 mm.
- Kvoðuvasar séu ekki stærri en 3 x 50 mm.
- Kjarnviðarrákir séu ekki lengri en 600 mm.
- Flöturinn er laus við inngróinn börk
- Allir kantar og brúnir viða í sýnilegu lagi séu heilir
- Flöturinn sé laus við holur og skemmdir eftir skordýr.
- Álagsþétt timbur (compression wood) leyfilegt í litlu magni.
- Sprungur og samskeyti séu ekki stærri en 1,5 mm.
- Yfirborðsgallar séu ekki stærri en 12 mm.
- Viðgerðir á yfirborði (t.d. tappar í kvistagöt) eru leyfilegir en í litlum mæli.
- Sýnilegir endar eininga séu slípaðir
- Gallar og ónákvæmni í samsetningu krosslímdra laga á endum eininga er leyfilegt en í litlum mæli.



Vísað: 13.4.2022 12:28:43	Útrentum: 09.03.2022		
Útg.:	Dags:	Skýring	Br.af:
Ú	09.03.2022	Útboðsteikning	

Leikskólinn Urriðaholti
Holtsvegur 20
210 Garðabær

Burðarvirki
Almennar skýringar
Timbur

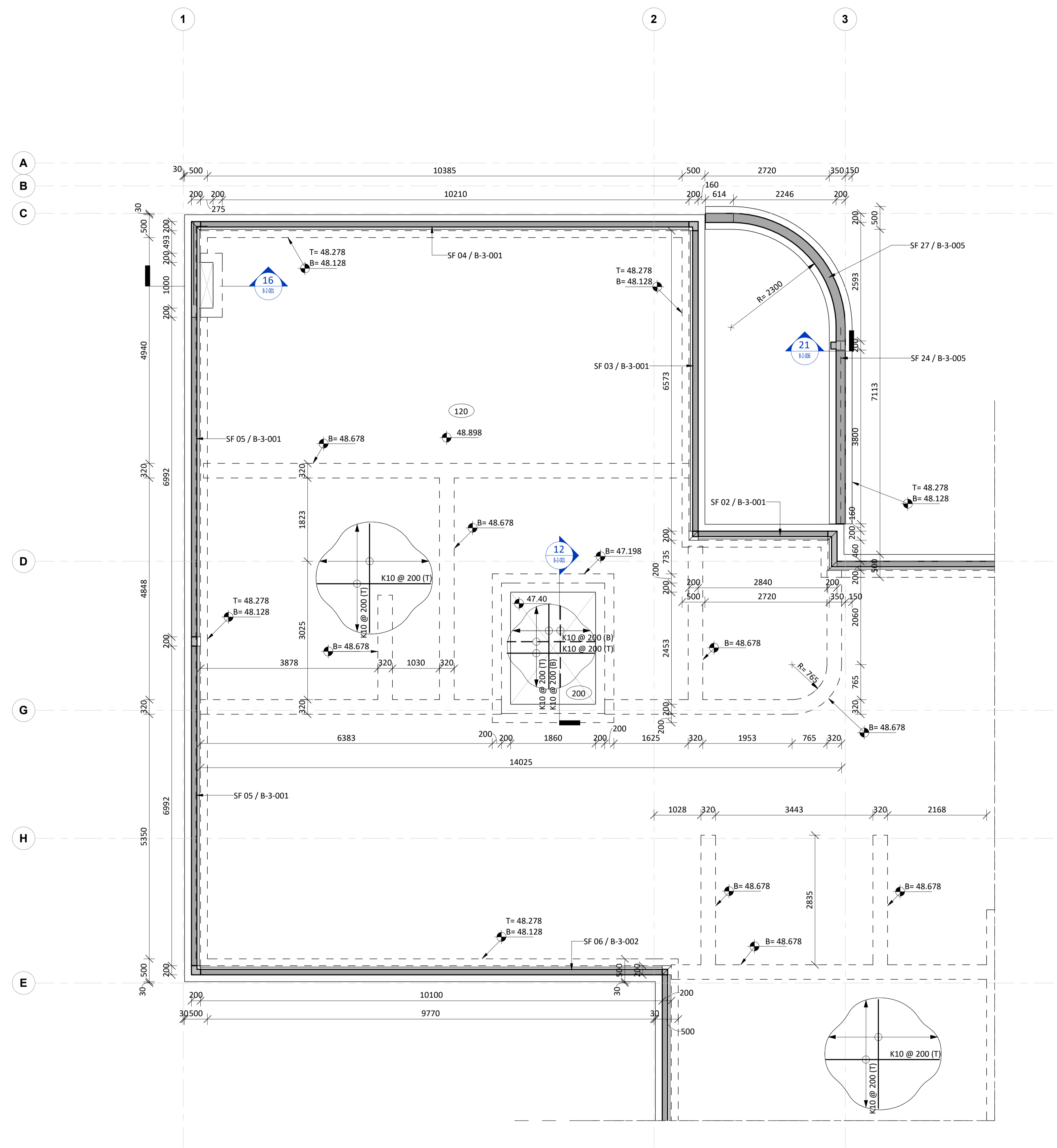
TEIKNINÚMÉR	DAGS.	BLAÐSTÆRD	ÚTGÁFA
1202-001	09.03.2022	A1	Ú
B-0-005			

MELIKVARÐI	HANNAÐI:	TEIKNAD:	YFIRFARID:
	ABB	HIS	AF

Útgáfunúmer og dagsetning aðluppráttar:
Hönnunarsjóri:
Samþykkt:



Vistað: 13.4.2022 12:28:47	Útprintun: 09.03.2022
Útg. Dags. Skýring	Br. af: Yfirf.
Ú 09.03.2022 Útboðsteikning	



Skýringar

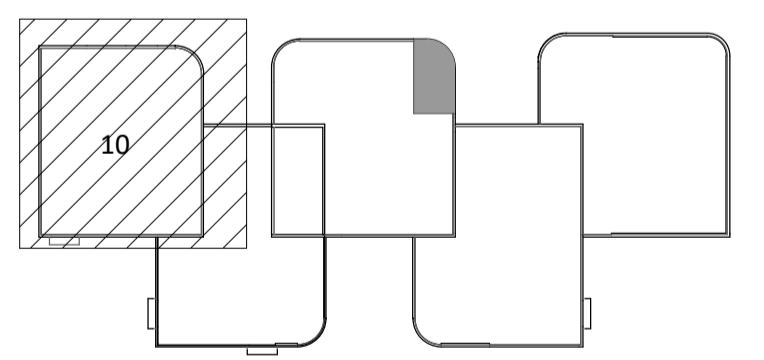
Öll mál eru í mm, hæðakótar í m, nema annað sé tilgreint á teikningum.

Almenn skýringar blöð, teikningar B-0-001, B-0-002, B-0-003, B-0-004, B-0-005 og B-0-006.

Sjá einnig gataplön og teikningar annarra hönnuða sem tilheyra þessu verki.

Hort er niður á gólfíð. Veggir ofan plötu eru sýndir með heilum línum, veggir og sökkjar neðan plötu eru sýndir með brotnum línum. Járn í efri brún plötu eru sýnd með heilum línum og auðkennd með bókstafnum T, járn í neðri brún plötu eru sýnd með brotnum línum og eru auðkennd með bókstafnum B.

Verktaki skal hafa samband við hönnuði ef eitthvað er óljóst.



Lykilmynd

exa nordic

Leikskólinn Urriðaholti
 Holtsgvegur 20
 210 Garðabær

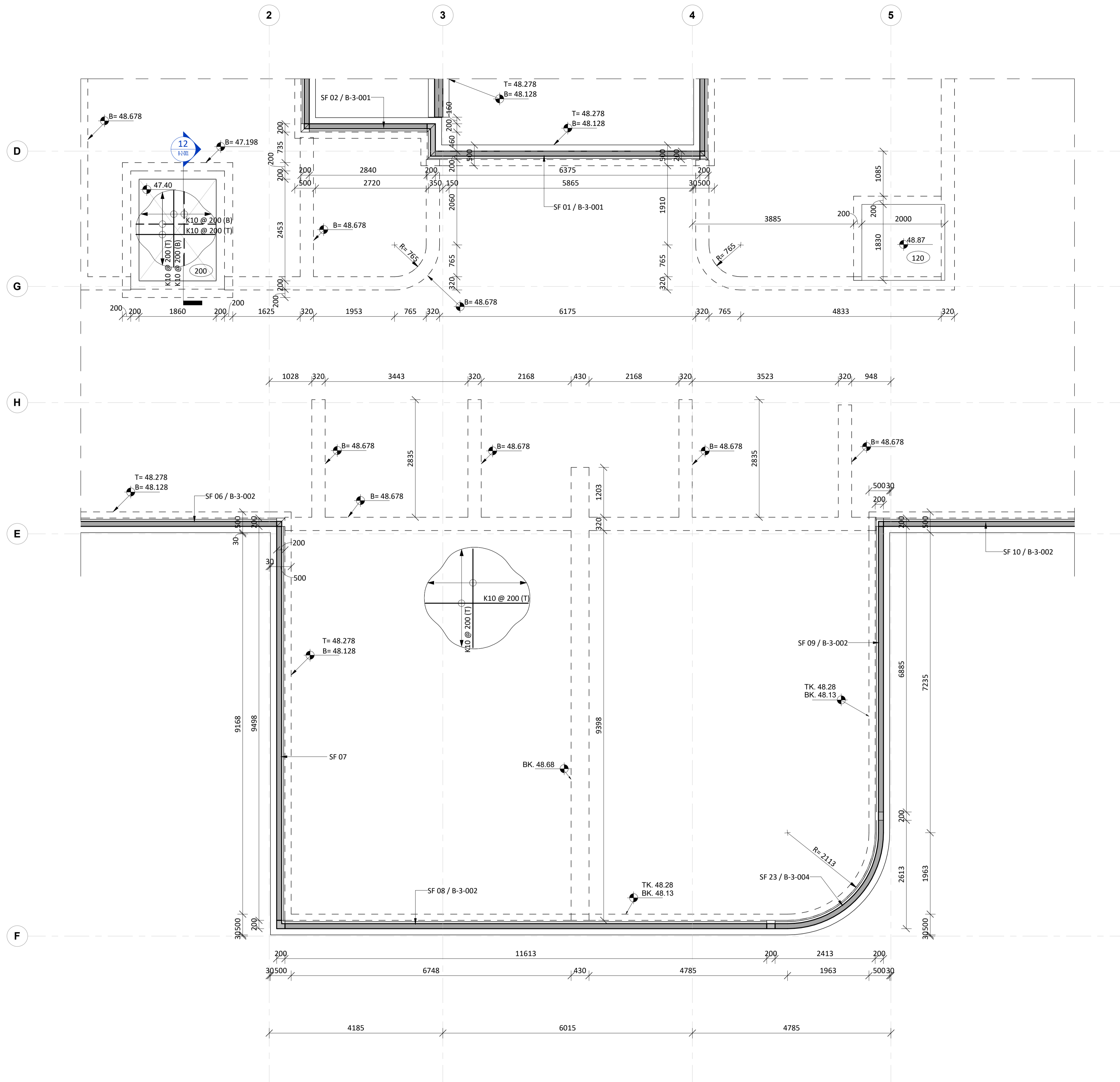
Burðarvirki
 Járnbinding
 Grunnmynd sökklar, hluti 10

TEIKNUNUMÉR	DAGS.	BLAÐSTJÓRN	ÚTGÁFA
1202-001	09.03.2022	A1	Ú
MÆLIKVARÐI	HANNAÐI	TEIKNAD	YFIRFARID
1 : 50	ABB	HIS	AF

Útgáfunúmer og dagsetning aðaluppdráttar:
 Hönnunarskjóti:
 Samþykkt:



Vistað: 13.4.2022 12:28:50	Útgengtun: 09.03.2022			
Útg.:	Dags:	Skýring:	Br. af:	Yfir:
U	09.03.2022	Útbodsteikning		



Skýringar

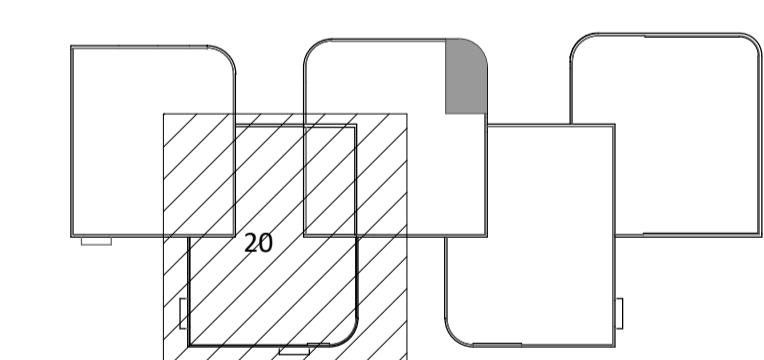
Öll mál eru í mm, hæðakótar í m, nema annað sé tilgreint á teikningum.

Almenn skýringar blöð, teikningar B-0-001, B-0-002, B-0-003, B-0-004, B-0-005 og B-0-006.

Sjá einnig gataplön og teikningar annarra hönnuða sem tilheyra þessu verki.

Hortf er niður á gólföð. Veggir ofan plötu eru sýndir með heilum línunum, veggir og sökkjar neðan plötu eru sýndir með brotnum línunum. Járn í efri brún plötu eru sýnd með heilum línunum og auðkennd með bókstafnum T, járn í neðri brún plötu eru sýnd með brotnum línunum og eru auðkennd með bókstafnum B.

Verktaki skal hafa samband við hönnuði ef eitthvað er óljóst.



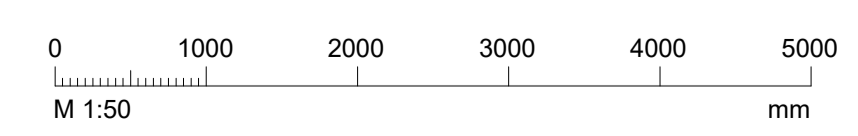
Lykilmynd

exa nordic

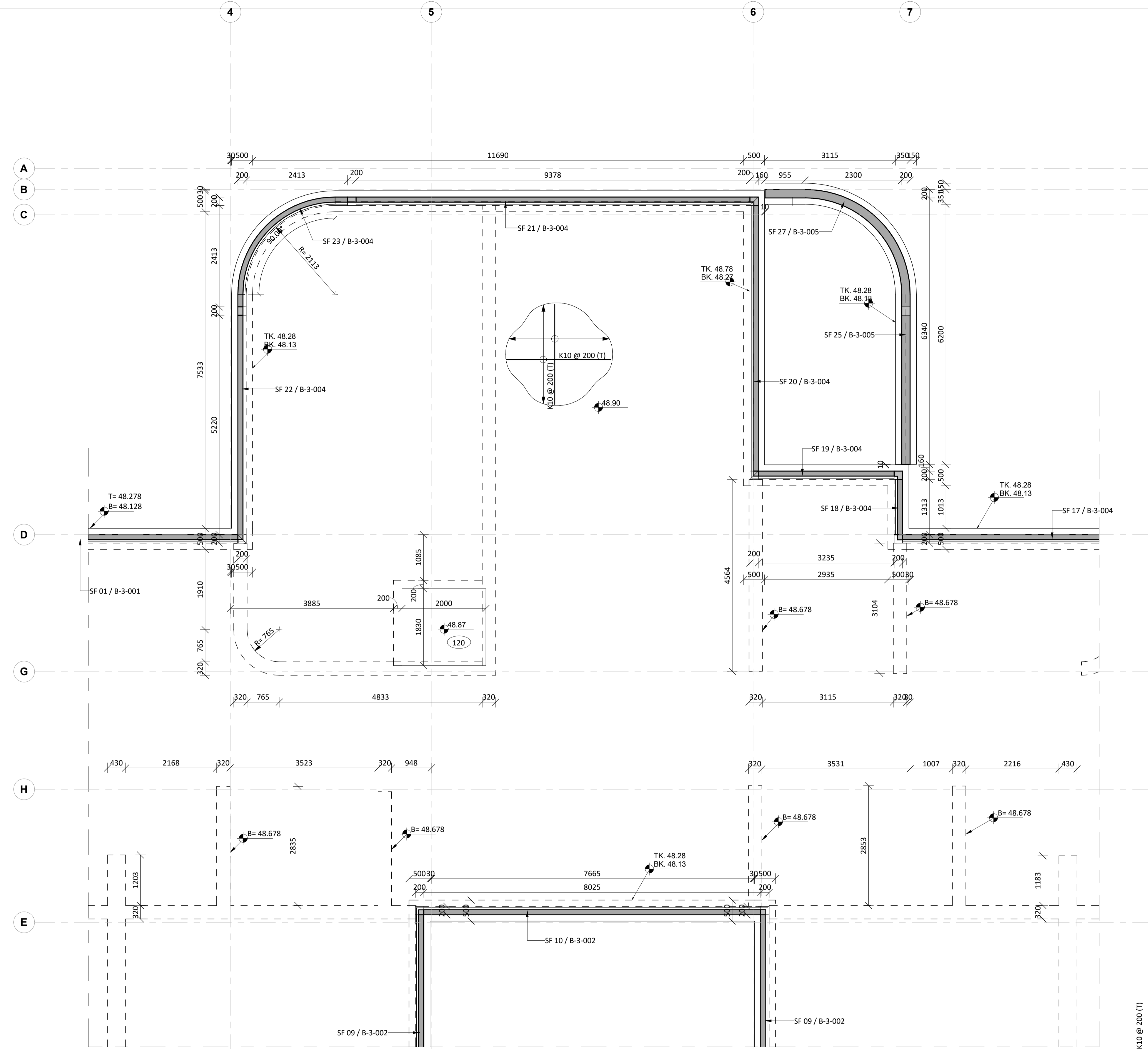
Leikskólinn Urriðaholti
 Holtsgvegur 20
 210 Garðabær

Burðarvirki
 Járnbanding
 Grunnmynd sökklar, hluti 20

TEIKNUNUMÉR	DAGS.	BLAÐSTJÆRD	ÚTGÁFA
1202-001	09.03.2022	A1	Ú
B-1-002			
MÆLIKVARDI	HANNAÐ:	TEIKNAD:	YRIRFARID:
1 : 50	ABB	HIS	AF



Útgáfunúmer og dagsetning aðaluppdráttar:
 Hönnunarskjóti:
 Samþykkt:



Skýringar

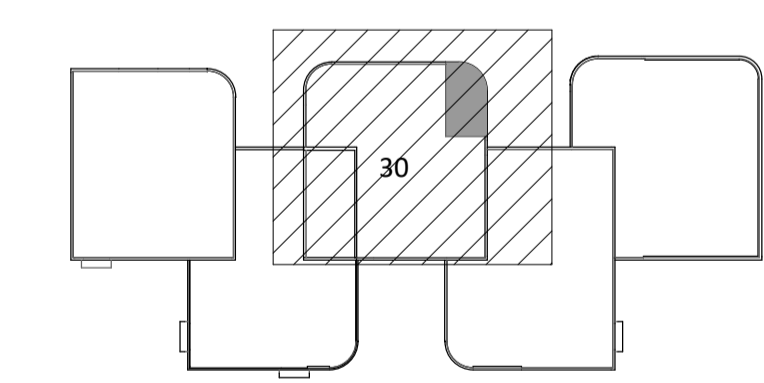
Öll mál eru í mm, hæðakótar í m, nema annað sé tilgreint á teikningum.

Almenn skýringar blöð, teikningar B-0-001, B-0-002, B-0-003, B-0-004, B-0-005 og B-0-006.

Sjá einnig gataplön og teikningar annarra hönnuða sem tilheyra þessu verki.

Hort er niður á gólfíð. Veggir ofan plötu eru sýndir með heilum línun, veggir og sökkjar neðan plötu eru sýndir með brotnum línun. Járn í efri brún plötu eru sýnd með heilum línun og auðkennd með bókstafnum T, járn í neðri brún plötu eru sýnd með brotnum línun og eru auðkennd með bókstafnum B.

Verktaki skal hafa samband við hönnuði ef eitthvað er óljóst.



Lykilmynd

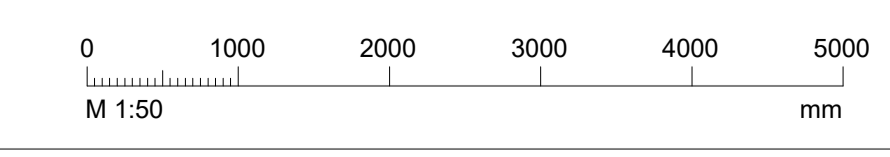
exa nordic

Leikskólinn Urriðaholti
 Holtsgvegur 20
 210 Garðabær

Burðarvirki
 Járnbinding
 Grunnmynd sökklar, hluti 30

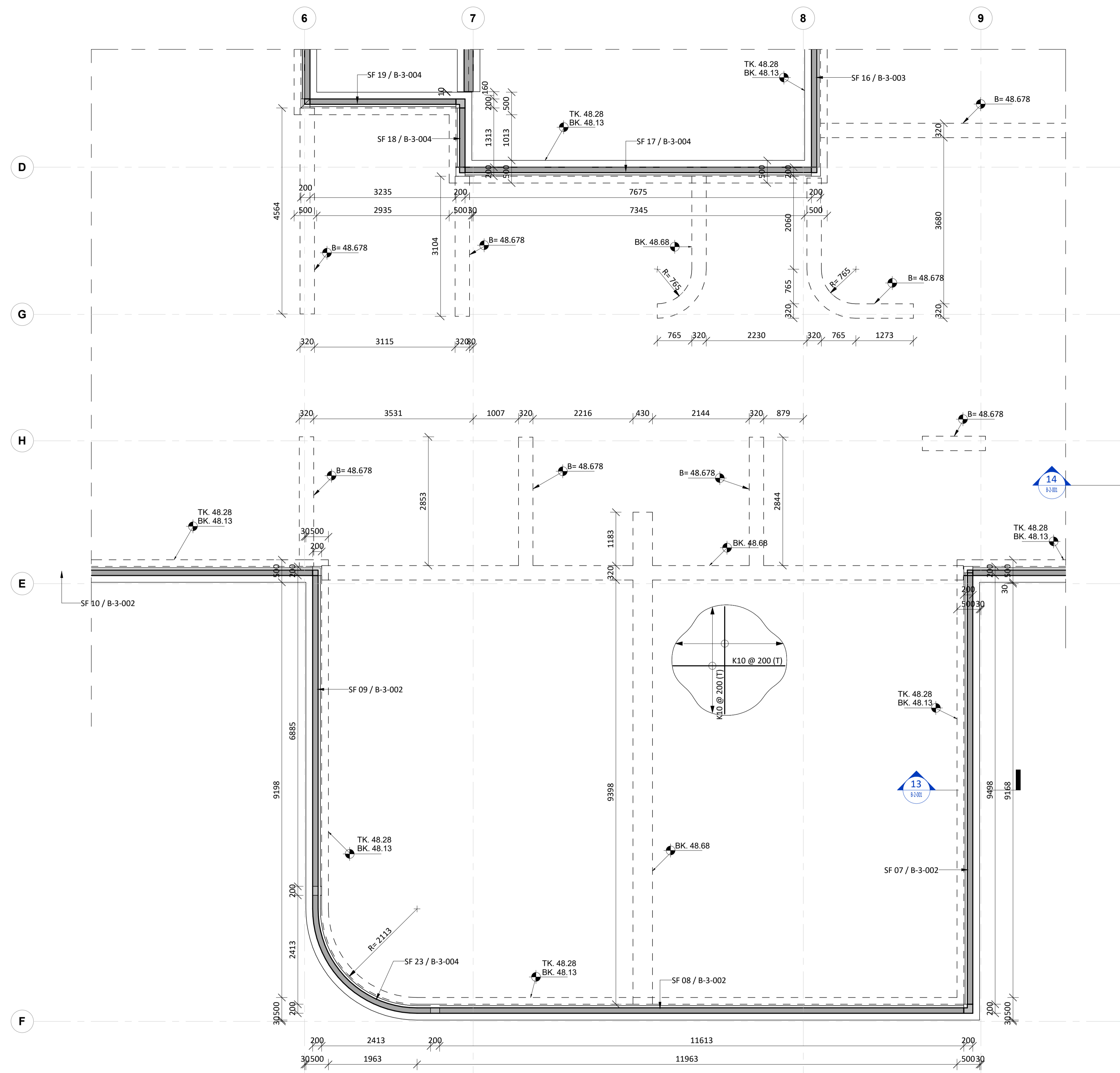
TEIKNUNUMÉR	DAGS.	BLAÐSTJÓRN	ÚTGÁFA
1202-001	09.03.2022	A1	U
MÆLIKVARÐI	HANNAÐ:	TEIKNAD:	YFIRFARIÐ:
1 : 50	ABB	HIS	AF

Útgáfunúmer og dagsetning aðaluppdráttar:
 Hönnunarsjórni:
 Samþykkt:





Vistað: 13.4.2022 12:28:54	Útprintun: 09.03.2022			
Útg.:	Dags:	Skýring:	Br. af:	Yfir:
U	09.03.2022	Útboðsteikning		



Skýringar

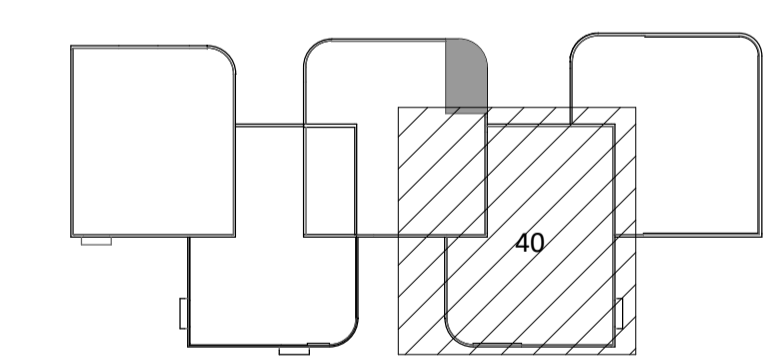
Öll mál eru í mm, hæðakótar í m, nema annað sé tilgreint á teikningum.

Almenn skýringar blöð, teikningar B-0-001, B-0-002, B-0-003, B-0-004, B-0-005 og B-0-006.

Sjá einnig gataplön og teikningar annarra hönnuða sem tilheyra þessu verki.

Hort er niður á gólfíð. Veggir ofan plötu eru sýndir með heilum línum, veggir og sökkjar neðan plötu eru sýndir með brotnum línum. Járn í efri brún plötu eru sýnd með heilum línum og auðkennd með bókstafnum T, járn í neðribrún plötu eru sýnd með brotnum línum og eru auðkennd með bókstafnum B.

Verktaki skal hafa samband við hönnuði ef eitthvað er óljóst.



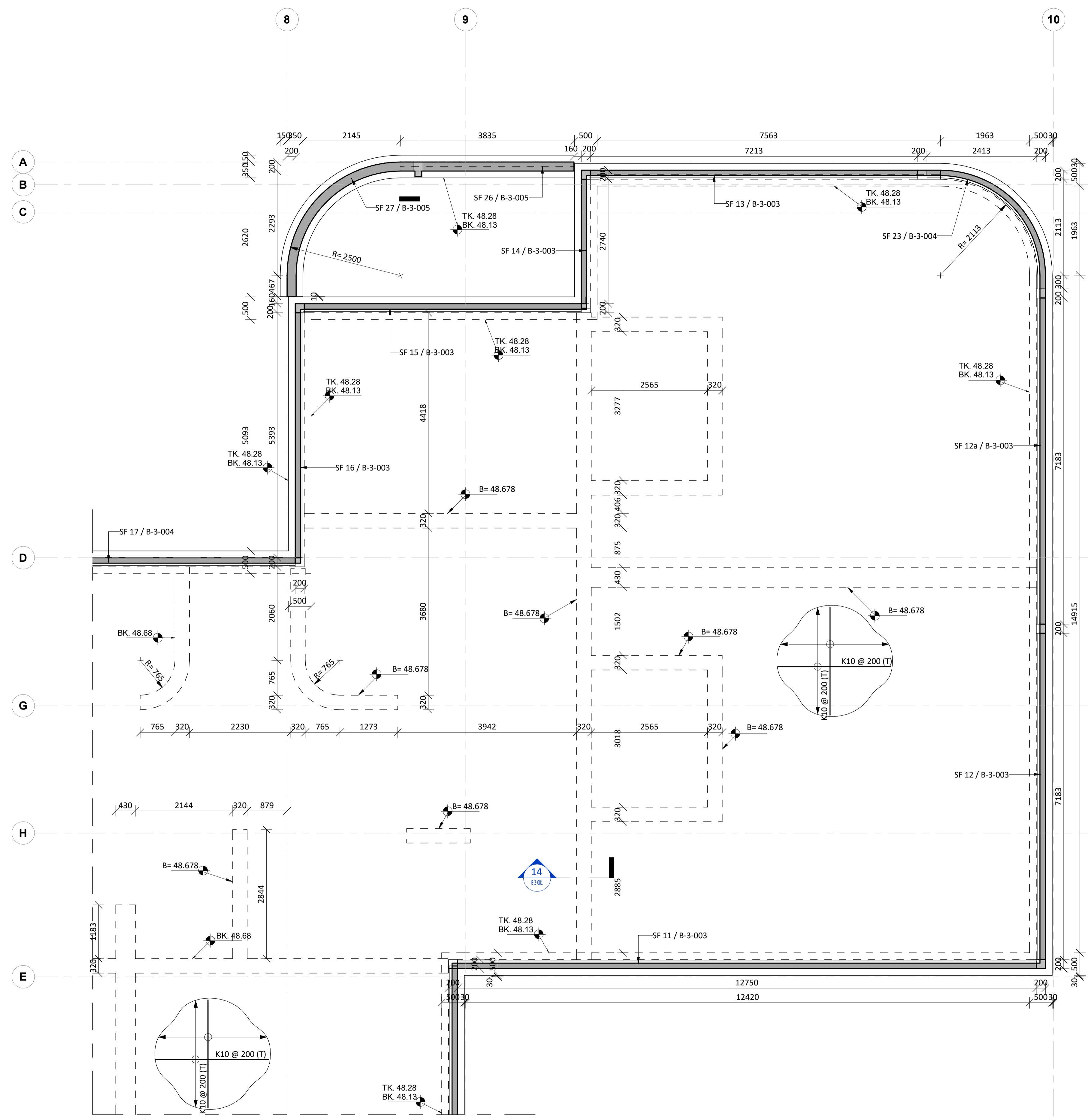
Lykilmynd

exa nordic

Leikskólinn Urriðaholti
 Holtsgvegur 20
 210 Garðabær
 Burðarvirki
 Járnending
 Grunnmynd sökkjar, hluti 40

TEIKNUNÚMÉR	DAGS.	BLAÐSTJÓRN	ÚTGÁFA
1202-001	09.03.2022	A1	Ú
B-1-004			
MÆLIKVARÐI	HANNAÐ:	TEIKNAD:	YRIRFARID:
1 : 50	ABB	HIS	AF

Útgáfunúmer og dagsetning aðaluppdráttar:
 Hönnunarsjóni:
 Samþykkt:



Skýringar

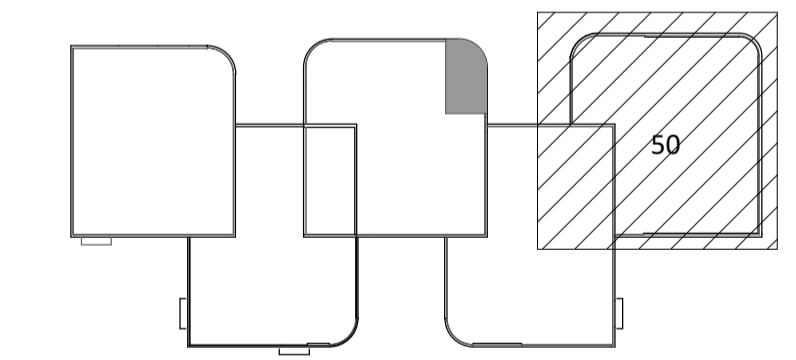
Öll mál eru í mm, hæðakótar í m, nema annað sé tilgreint á teikningum.

Almenn skýringar blöð, teikningar B-0-001, B-0-002, B-0-003, B-0-004, B-0-005 og B-0-006.

Sjá einnig gataplön og teikningar annarra hönnuða sem tilheyra þessu verki.

Hort er niður á gólfíð. Veggir ofan plötu eru sýndir með heilum línum, veggir og sökkjar neðan plötu eru sýndir með brotnum línum. Járn í efri brún plötu eru sýnd með heilum línum og auðkennd með bókstafnum T, járn í neðri brún plötu eru sýnd með brotnum línum og eru auðkennd með bókstafnum B.

Verktaki skal hafa samband við hönnuði ef eitthvað er óljóst.



Lýkilmýnd

exa nordic

Leikskólinn Urriðaholti
 Holtsgvegur 20
 210 Garðabær

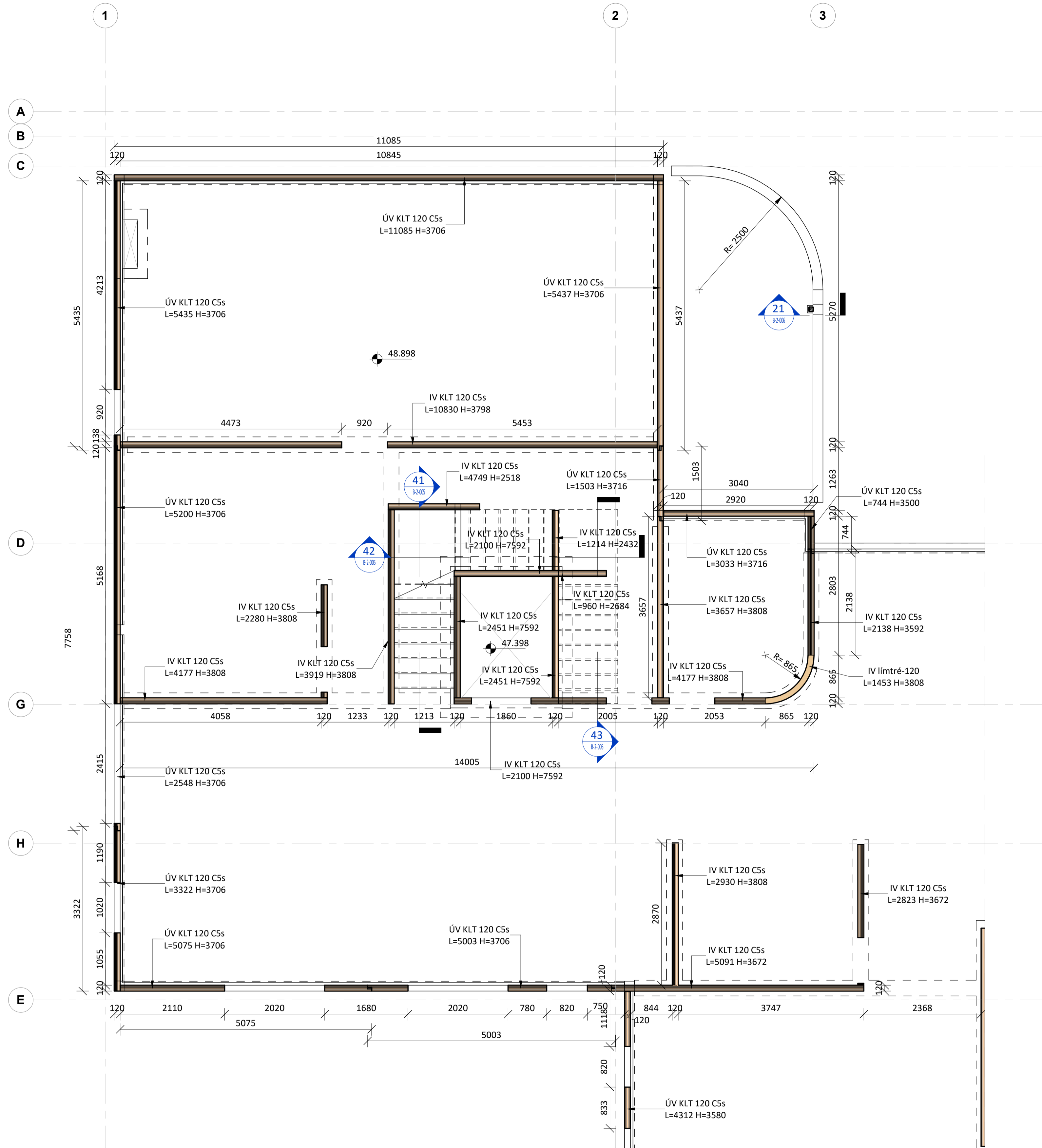
Burðarvirki
 Járnbanding
 Grunnmynd sökklar, hluti 50

TEIKNUNÚMÉR	DAGS.	BLAÐSTJÓRN	ÚTGÁFA
1202-001	09.03.2022	A1	Ú
B-1-005			
MÆLIKVARDI	HANNAÐI	TEIKNAD	YFIRFARID
1 : 50	ABB	HIS	AF

Útgáfunúmer og dagsetning aðalupplýsinga:
 Hönnunarsjóni:
 Samþykkt:



Vísuð:	13.4.2022 12:28:59	Útprintun:	09.03.2022
Útg.:	Dags:	Skýring:	Br. af:
Ú	09.03.2022	Útboðsteikning	Yfir:



Skýringar

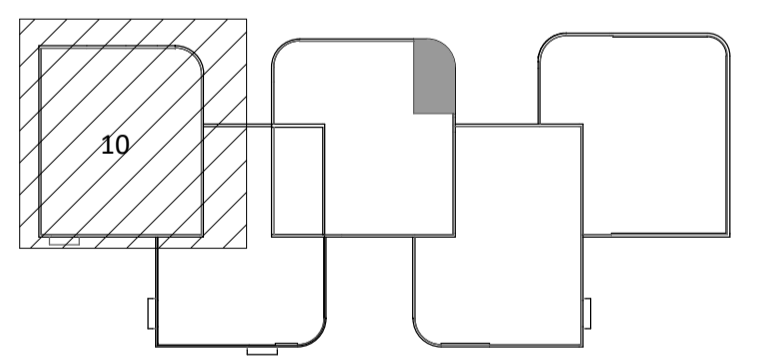
Öll mál eru í mm, hæðakótar í m, nema annað sé tilgreint á teikninum.

Almenn skýringar blöð, teikningar B-0-001, B-0-002, B-0-003, B-0-004, B-0-005 og B-0-006.

Sjá einnig gataplön og teikningar annarra hönnuða sem tilheyra þessu verki.

Horf er niður á gólfíð. Veggir ofan plötu eru sýndir með heilum línur, veggir og bitar neðan plötu eru sýndir með brotnum línur.

Verktaki skal hafa samband við hönnuði ef eitthvað er óljóst.



Lýkilmynd

exa nordic

Leikskólinn Urriðaholti
 Holtsgvegur 20
 210 Garðabær

Burðarvirki
 Veggir KLT og limtré
 Grunnmynd 1.hæð, hluti 10

TEIKNUNÚMÉR	DAGS	BLAÐSTJÓRN	ÚTGÁFA
1202-001	09.03.2022	A1	Ú
B-1-101			
MÆLIKVARÐI	HANNAÐ:	TEIKNAD:	YRIRFARID:
1 : 50	ABB	HIS	AF

Útgáfunúmer og dagsetning aðaluppdráttar:
 Hönnunarsjóni:
 Samþykkt:



Vistað: 13.4.2022 12:29:01	Útgengtun: 09.03.2022
Útg. Dags. Skýring	Br.áf. Yfirf.
Ú 09.03.2022 Útboðsteikning	



Skýringar

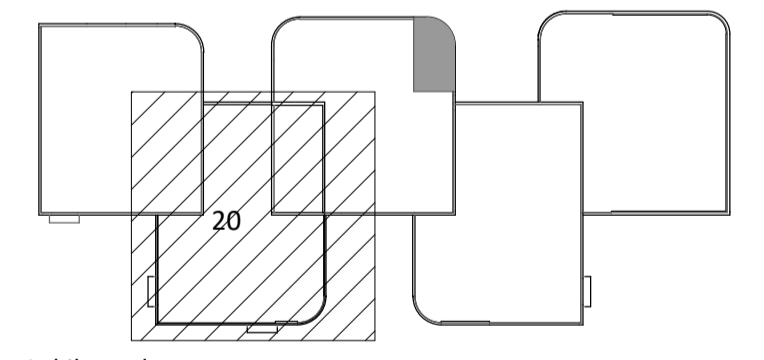
Öll mál eru í mm, hæðakótar í m, nema annað sé tilgreint á teikninum.

Almenn skýringar blöð, teikningar B-0-001, B-0-002, B-0-003, B-0-004, B-0-005 og B-0-006.

Sjá einnig gataplön og teikningar annarra hönnuða sem tilheyra þessu verki.

Horf er niður á gólfíð. Veggir ofan plötu eru sýndir með heilum línum, veggir og bitar neðan plötu eru sýndir með brotnum línum.

Verktaki skal hafa samband við hönnuði ef eitthvað er óljóst.



Lýkilmýnd

exa nordic

Leikskólinn Urriðaholti
 Holtsgvegur 20
 210 Garðabær

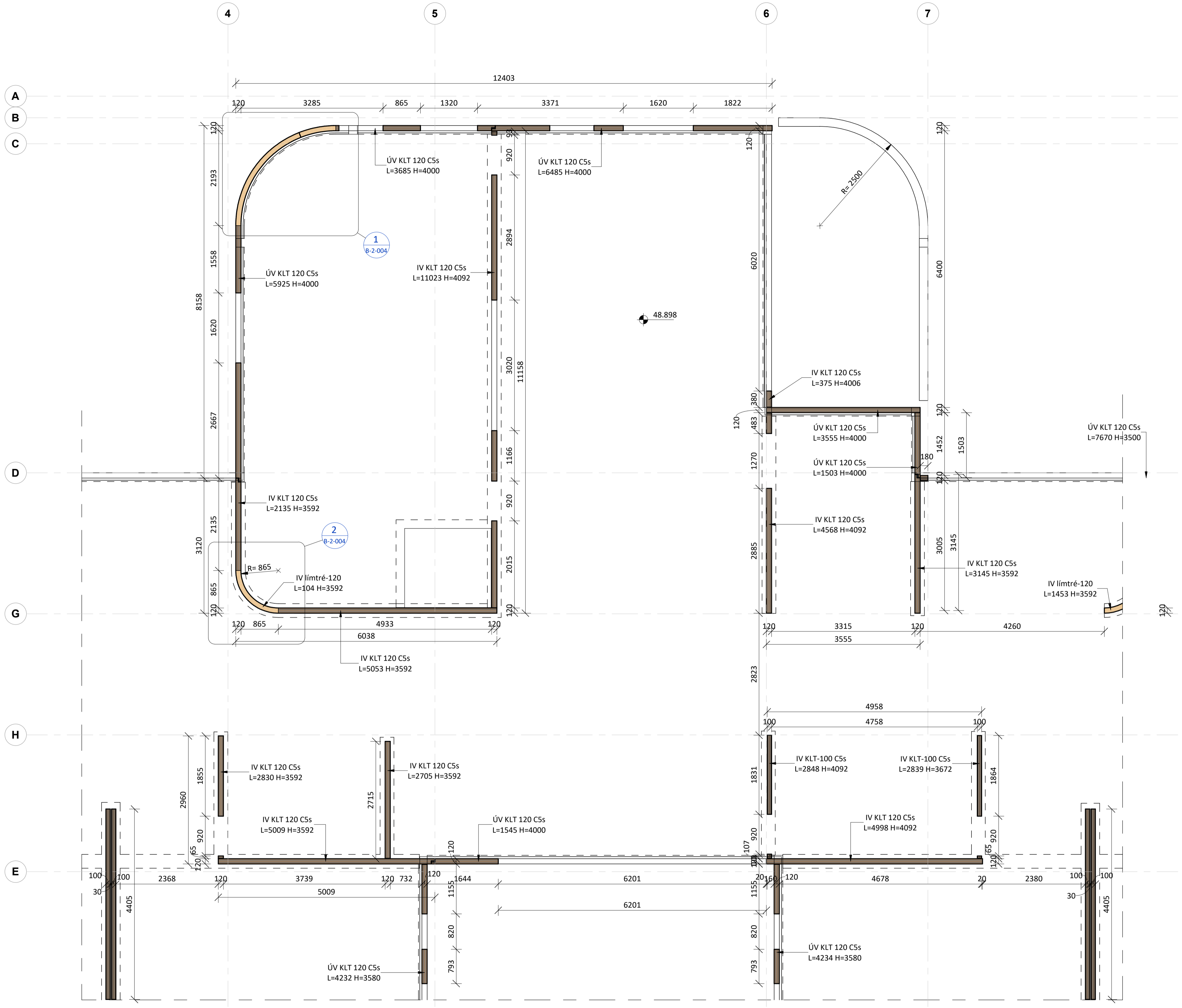
Burðarvirki
 Veggir KLT og límtré
 Grunnmynd 1.hæð, hluti 20

TEKNIÐNÚMÉR	DAGS.	BLAÐSTJÓRN	ÚTGÁFA
1202-001	09.03.2022	A1	Ú
B-1-102			
MÆLIKVARÐI	HANNAÐ:	TEKNAÐ:	YFIRFARIÐ:
1 : 50	ABB	HIS	AF

Útgáfunúmer og dagsetning aðaluppdráttar:
 Hönnunarsjóni:
 Samþykkt:



Vistað: 13.4.2022 12:29:03	Útprintun: 09.03.2022			
Útg.:	Dags:	Skýring:	Br. af:	Yfir:
U	09.03.2022	Útbodsteikning		



Skýringar

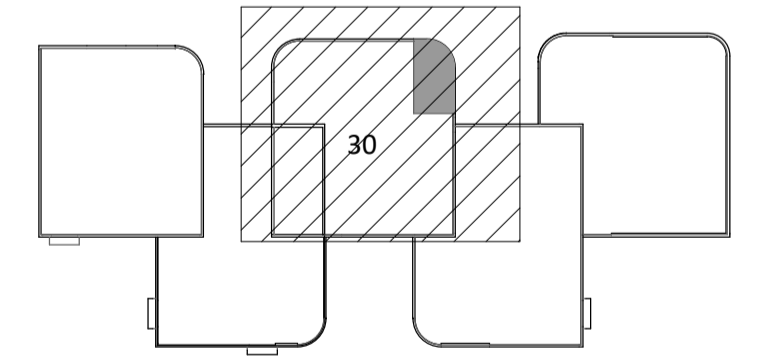
Öll mál eru í mm, hæðakótar í m, nema annað sé tilgreint á teikninum.

Almenn skýringar blöð, teikningar B-0-001, B-0-002, B-0-003, B-0-004, B-0-005 og B-0-006.

Sjá einnig gataplön og teikningar annarra hönnuða sem tilheyra þessu verki.

Horf er niður á gólfíð. Veggir ofan plötu eru sýndir með heilum línum, veggir og bitar neðan plötu eru sýndir með brotnum línum.

Verktaki skal hafa samband við hönnuði ef eitthvað er óljóst.



Lykilmynd

exa nordic

Leikskólinn Urriðaholti
Holtsvegur 20
210 Garðabær

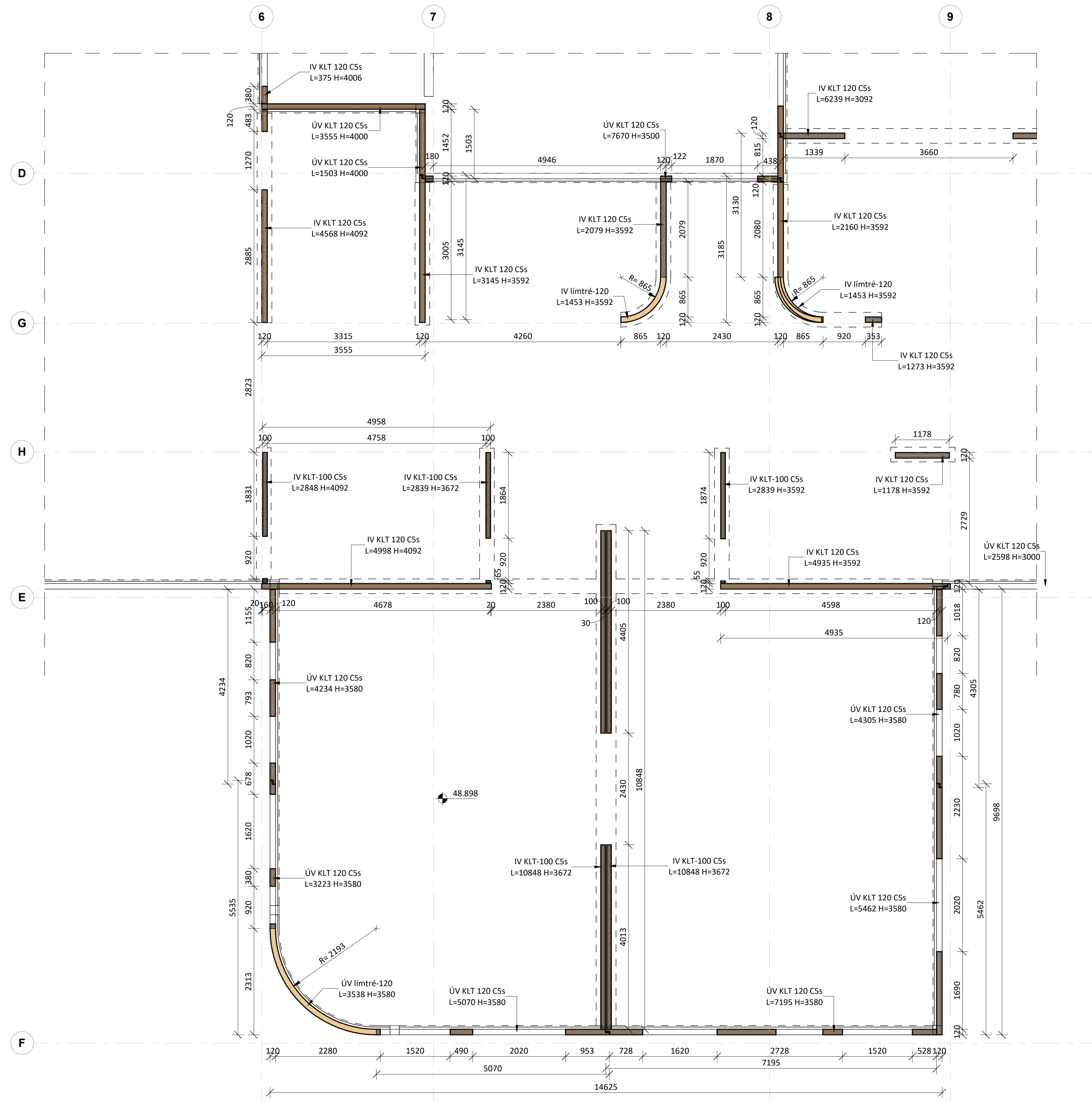
Burðarvirki
Veggir KLT og límré
Grunnmynd 1.hæð, hluti 30

TEIKNUNÚMÉR	DAGS.	BLAÐSTJÓRN	ÚTGÁFA
1202-001	09.03.2022	A1	U
B-1-103			
MÆLIKVARDI	HANNAÐ:	TEIKNAD:	YRIRFARID:
1 : 50	ABB	HIS	AF

Útgáfunúmer og dagsetning aðaluppdráttar:
Hönnunarsjóni:
Samþykkt:



Vísuð:	13.4.2022 12:29:06	Útprintun:	09.03.2022
Útg.:	Dags:	Skýring:	Br. af:
Ú	09.03.2022	Útboðsteikning	Yfir:



Skýringar

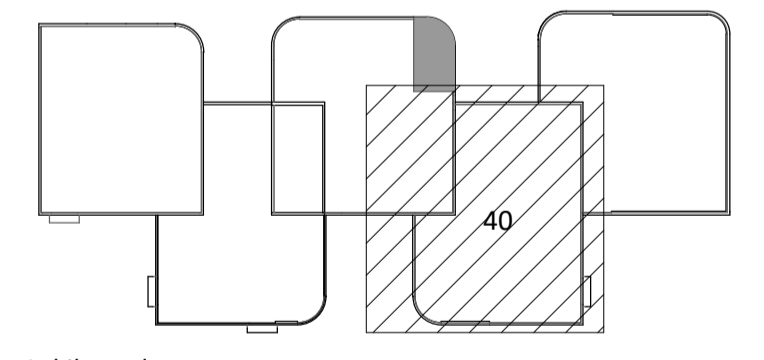
Öll mál eru í mm, hæðakótar í m, nema annað sé tilgreint á teikninum.

Almenn skýringar blöð, teikningar B-0-001, B-0-002, B-0-003, B-0-004, B-0-005 og B-0-006.

Sjá einnig gataplön og teikningar annarra hönnuða sem tilheyra þessu verki.

Horft er niður á gólfíð. Veggir ofan plötu eru sýndir með heilum línum, veggir og bitar neðan plötu eru sýndir með brotnum línum.

Verktaki skal hafa samband við hönnuði ef eitthvað er óljóst.



Lýkilmynd

exa nordic

Leikskólinn Urriðaholti
 Holtsgvegur 20
 210 Garðabær

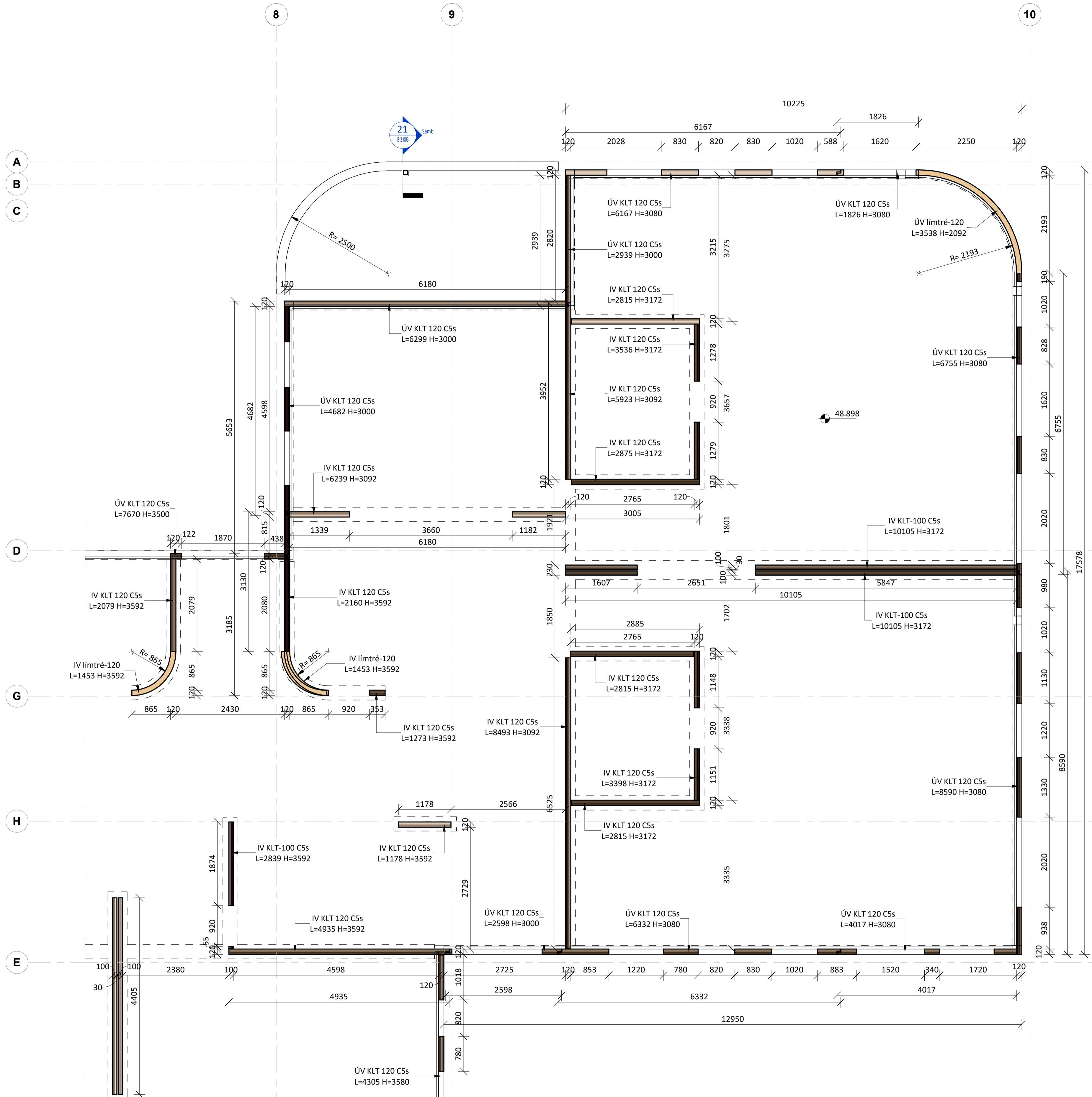
Burðarvirki
 Veggir KLT og límtré
 Grunnmynd 1.hæð, hluti 40

TEIKNUNÚMÉR	DAGS.	BLAÐSTJÓRN	ÚTGÁFA
1202-001	09.03.2022	A1	Ú
B-1-104			
MÆLIKVARÐI	HANNAÐ:	TEIKNAD:	YFIRFARID:
1 : 50	ABB	HIS	AF

Útgáfunúmer og dagsetning aðaluppdráttar:
 Hönnunarsjóni:
 Samþykkt:



Vistað:	13.4.2022 12:29:08	Útprintun:	09.03.2022
Útg.:	Dags:	Skýring:	Br. af:
U	09.03.2022	Útbodsteikning	Yfir:



Skýringar

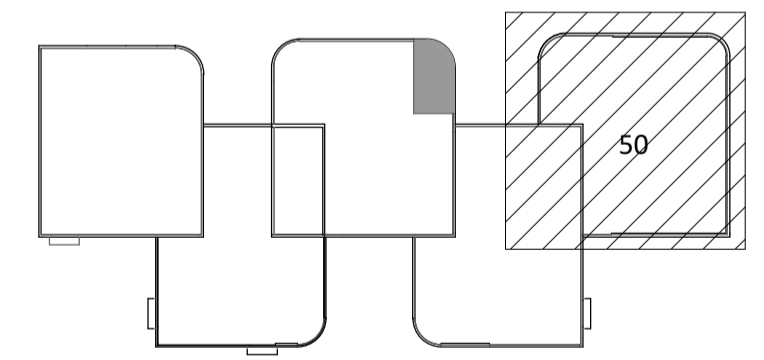
Öll mál eru í mm, hæðakótar í m, nema annað sé tilgreint á teikningum.

Almenn skýringar blöð, teikningar B-0-001, B-0-002, B-0-003, B-0-004, B-0-005 og B-0-006.

Sjá einnig gataplön og teikningar annarra hönnuða sem tilheyra þessu verki.

Horf er niður á gólfíð. Veggir ofan plötu eru sýndir með heilum línum, veggir og bitar neðan plötu eru sýndir með brotnum línum.

Verktaki skal hafa samband við hönnuði ef eitthvað er óljóst.



Lýkilmynd

exa nordic

Leikskólinn Urriðaholti
 Holtsgvegur 20
 210 Garðabær

Burðarvirki
 Veggir KLT og límtré
 Grunnmynd 1.hæð, hluti 50

TEIKNUNÚMÉR	DAGS	BLAÐSTJÓRN	ÚTGÁFA
1202-001	09.03.2022	A1	Ú
B-1-105			
MÆLIKVARÐI	HANNAÐ:	TEIKNAD:	YRIRFARID:
1 : 50	ABB	HIS	AF

Útgáfunúmer og dagsetning aðaluppdráttar:
 Hönnunarsjórni:
 Samþykkt:

Vísuð:	13.4.2022 12:29:10	Útprintun:	09.03.2022
Útg.	Dags	Skýring	Br. af:
Ú	09.03.2022	Útboðsteikning	Yfir:



Skýringar

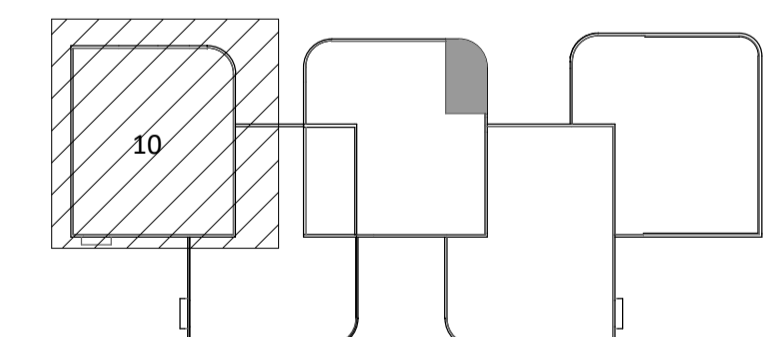
Öll mál eru í mm, hæðakótar í m, nema annað sé tilgreint á teikninum.

Almenn skýringar blöð, teikningar B-0-001, B-0-002, B-0-003, B-0-004, B-0-005 og B-0-006.

Sjá einnig gataplön og teikningar annarra hönnuða sem tilheyra þessu verki.

Horfir er niður á gólfíð. Veggir ofan plötu eru sýndir með heilum línum, veggir og bitar neðan plötu eru sýndir með brotnum línum.

Verktaki skal hafa samband við hönnuði ef eitthvað er óljóst.



Lykilmynd

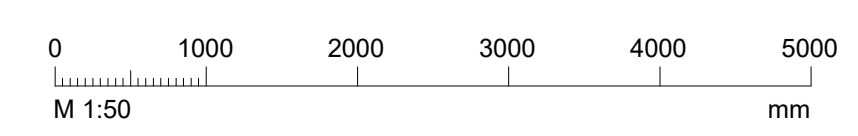
exa nordic

Leikskólinn Urriðaholti
 Holtsvegur 20
 210 Garðabær

Burðarvirki
 Veggir, bitar og plötur KLT og límtré
 Grunnmynd 2.hæð, hluti 10

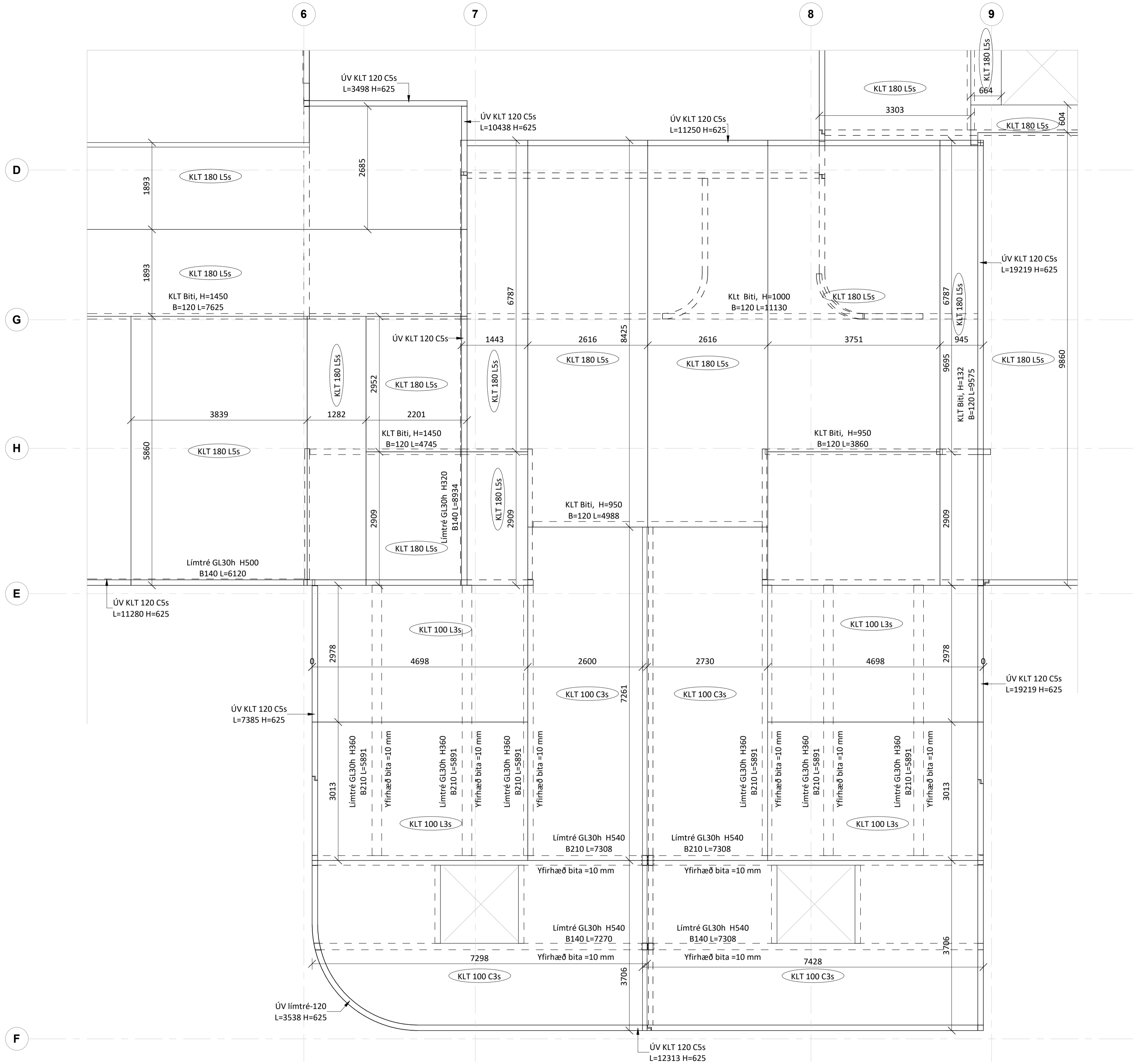
TEIKNUNUMÉR	DAGS	BLAÐSTJÓRN	ÚTGÁFA
1202-001	09.03.2022	A1	Ú
B-1-201			
MÆLIKVARÐI	HANNAÐ	TEIKNAD	YRIRFARID
1 : 50	ABB	HIS	AF

Útgáfunúmer og dagsetning aðaluppdráttar:
 Hönnunarskjóti:
 Samþykkt:





Vistað: 13.4.2022 12:29:21	Útprintun: 09.03.2022			
Útg.:	Dags:	Skýring:	Br. af:	Yfir:
Ú	09.03.2022	Útbodsteikning		



Skýringar

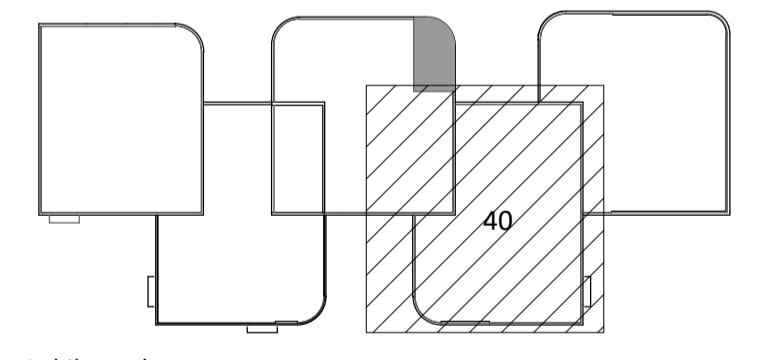
Öll mál eru í mm, hæðakótar í m, nema annað sé tilgreint á teikningum.

Almenn skýringar blöð, teikningar B-0-001, B-0-002, B-0-003, B-0-004, B-0-005 og B-0-006.

Sjá einnig gataplön og teikningar annarra hönnuða sem tilheyra þessu verki.

Horf er niður á gólfíð. Veggir ofan plötu eru sýndir með heilum línum, veggir og bitar neðan plötu eru sýndir með brotnum línum.

Verktaki skal hafa samband við hönnuði ef eitthvað er óljóst.



Lykilmynd

exa nordic

Leikskólinn Urriðaholti
 Holtsgvegur 20
 210 Garðabær

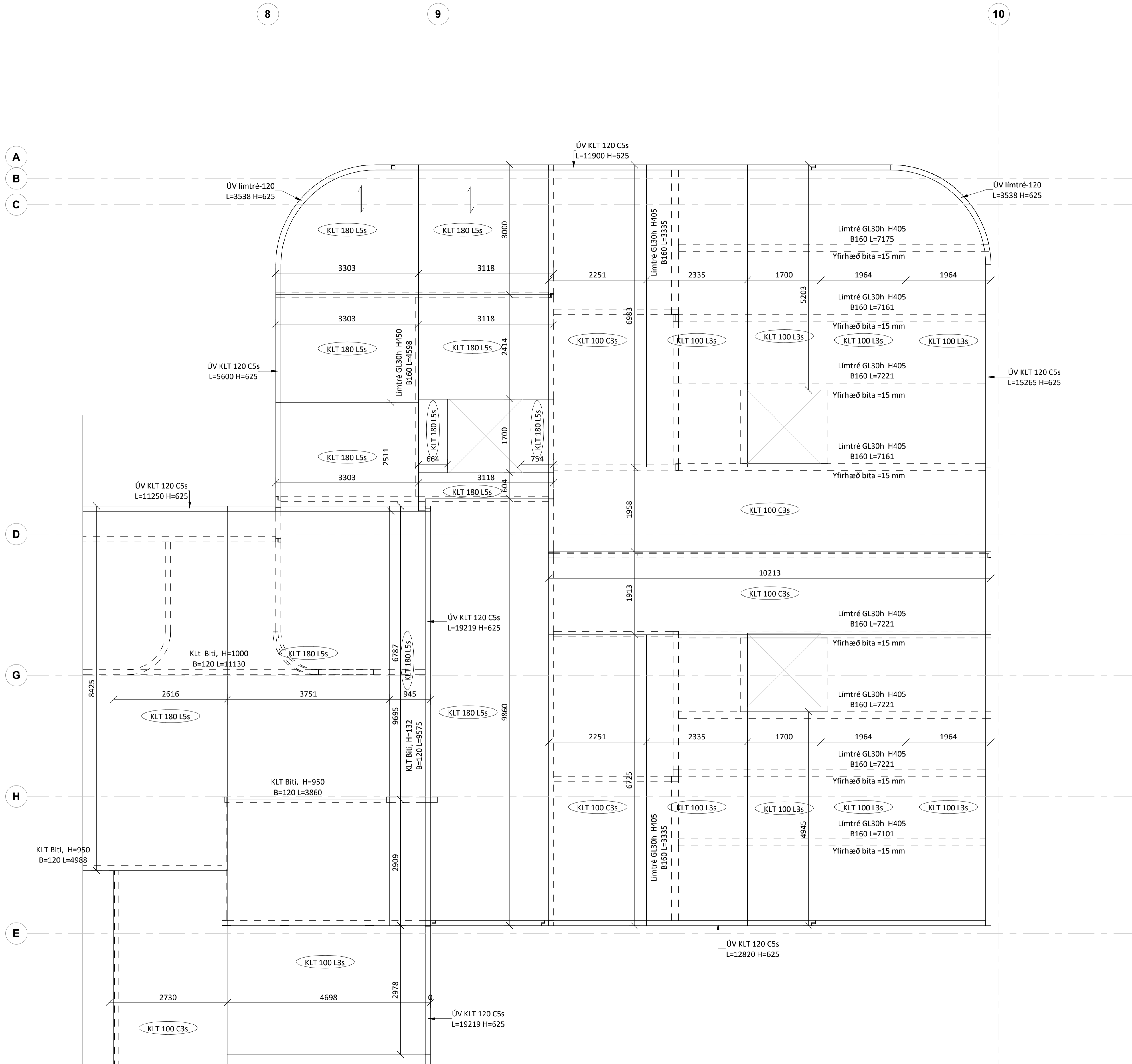
Burðarvirki
 Veggir, bitar og plötur KLT og límré
 Grunnmynd þak, hluti 40

TEIKNUNUMÉR	DAGS	BLAÐSTJÓRN	ÚTGÁFA
1202-001	09.03.2022	A1	Ú
B-1-204			
MÆLIKVARDI	HANNAÐ	TEIKNAD	YFIRFARID
1 : 50	ABB	HIS	AF

Útgáfunúmer og dagsetning aðaluppdráttar:
 Hönnunarsjóni:
 Samþykkt:



Vistað: 13.4.2022 12:29:25	Útgengtun: 09.03.2022			
Útg.:	Dags:	Skýring:	Br. af:	Yfir:
U	09.03.2022	Útboðsteikning		



Skýringar

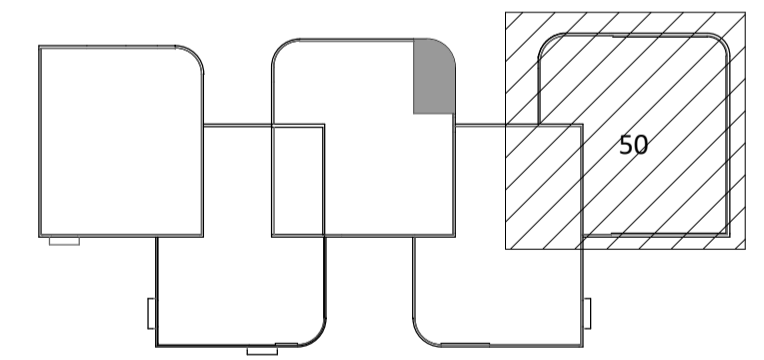
Öll mál eru í mm, hæðakótar í m, nema annað sé tilgreint á teikninum.

Almenn skýringar blöð, teikningar B-0-001, B-0-002, B-0-003, B-0-004, B-0-005 og B-0-006.

Sjá einnig gataplön og teikningar annarra hönnuða sem tilheyra þessu verki.

Horf er niður á gólfíð. Veggir ofan plötu eru sýndir með heilum línum, veggir og bitar neðan plötu eru sýndir með brotnum línum.

Verktaki skal hafa samband við hönnuði ef eitthvað er óljóst.



Lykilmynd

exa nordic

Leikskólinn Urriðaholti
 Holtsgvegur 20
 210 Garðabær

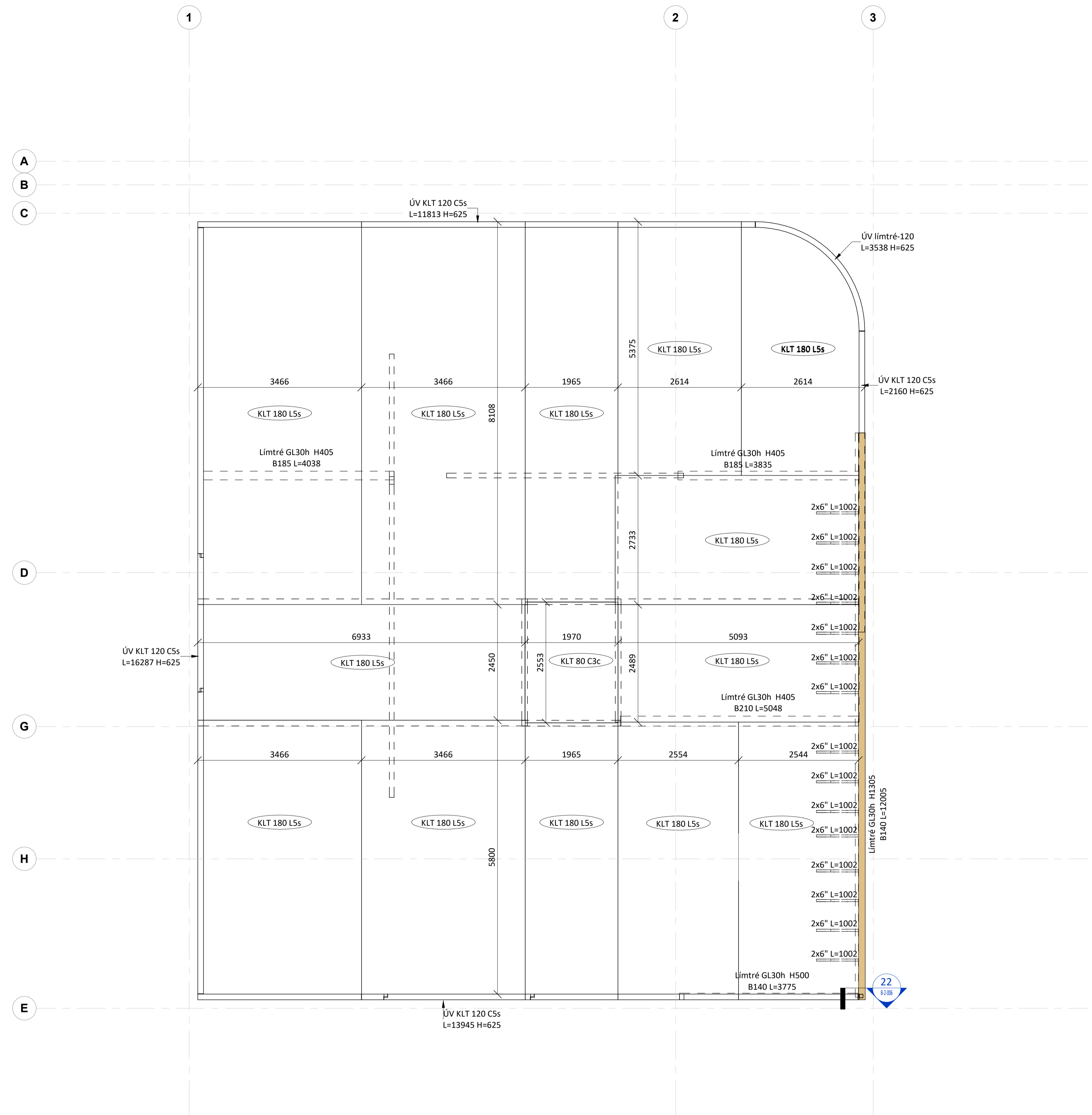
Burðarvirki
 Veggir, bitar og plötur KLT og límtré
 Grunnmynd þak, hluti 50

TEIKNUNUMÉR	DAGS.	BLAÐSTJÓRN	ÚTGÁFA
1202-001	09.03.2022	A1	U
B-1-205			
MÆLIKVARÐI	HANNAÐ:	TEIKNAD:	YFIRFARID:
1 : 50	ABB	HIS	AF

Útgáfunúmer og dagsetning aðaluppdráttar:
 Hönnunarsjórni:
 Samþykkt:



Vistað: 13.4.2022 12:29:28	Útprintun: 09.03.2022			
Útg.:	Dags:	Skýring:	Br. af:	Yfir:
Ú	09.03.2022	Útbóðsteikning		



Skýringar

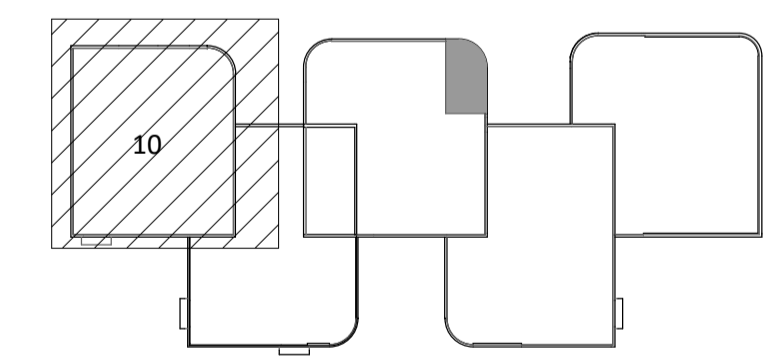
Öll mál eru í mm, hæðakótar í m, nema annað sé tilgreint á teikninum.

Almenn skýringar blöð, teikningar B-0-001, B-0-002, B-0-003, B-0-004, B-0-005 og B-0-006.

Sjá einnig gataplön og teikningar annarra hönnuða sem tilheyra þessu verki.

Horf er niður á gólfíð. Veggir ofan plötu eru sýndir með heilum línum, veggir og bitar neðan plötu eru sýndir með brotnum línum.

Verktaki skal hafa samband við hönnuði ef eitthvað er óljóst.



Lykilmynd

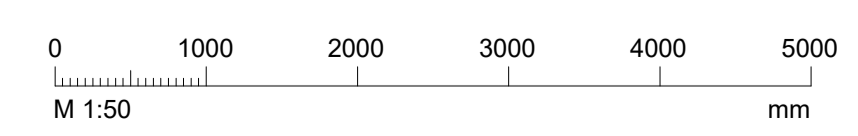
exa nordic

Leikskólinn Urriðaholti
Holtsvegur 20
210 Garðabær

Burðarvirki
Veggir, bitar og plötur KLT og límré
Grunnmynd þak, hluti 10

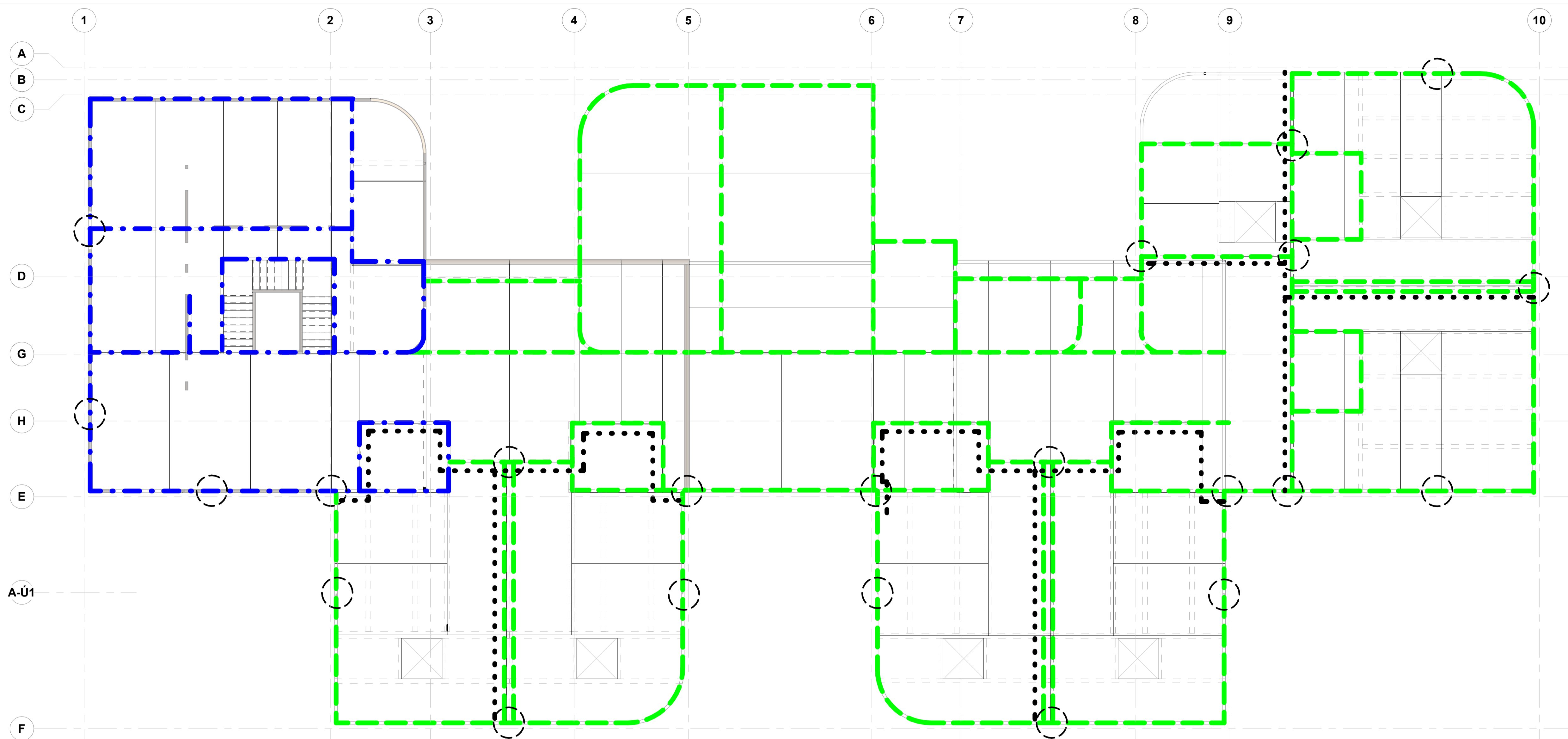
TEIKNUNÚMÉR	DAGS	BLAÐSTJÓRN	ÚTGÁFA
1202-001	09.03.2022	A1	Ú
B-1-301			
MÆLIKVARÐI	HANNAÐ:	TEIKNAD:	YFIRFARID:
1 : 50	ABB	HIS	AF

Útgáfunúmer og dagsetning aðaluppdráttar:
Hönnunarskjóti:
Samþykkt:

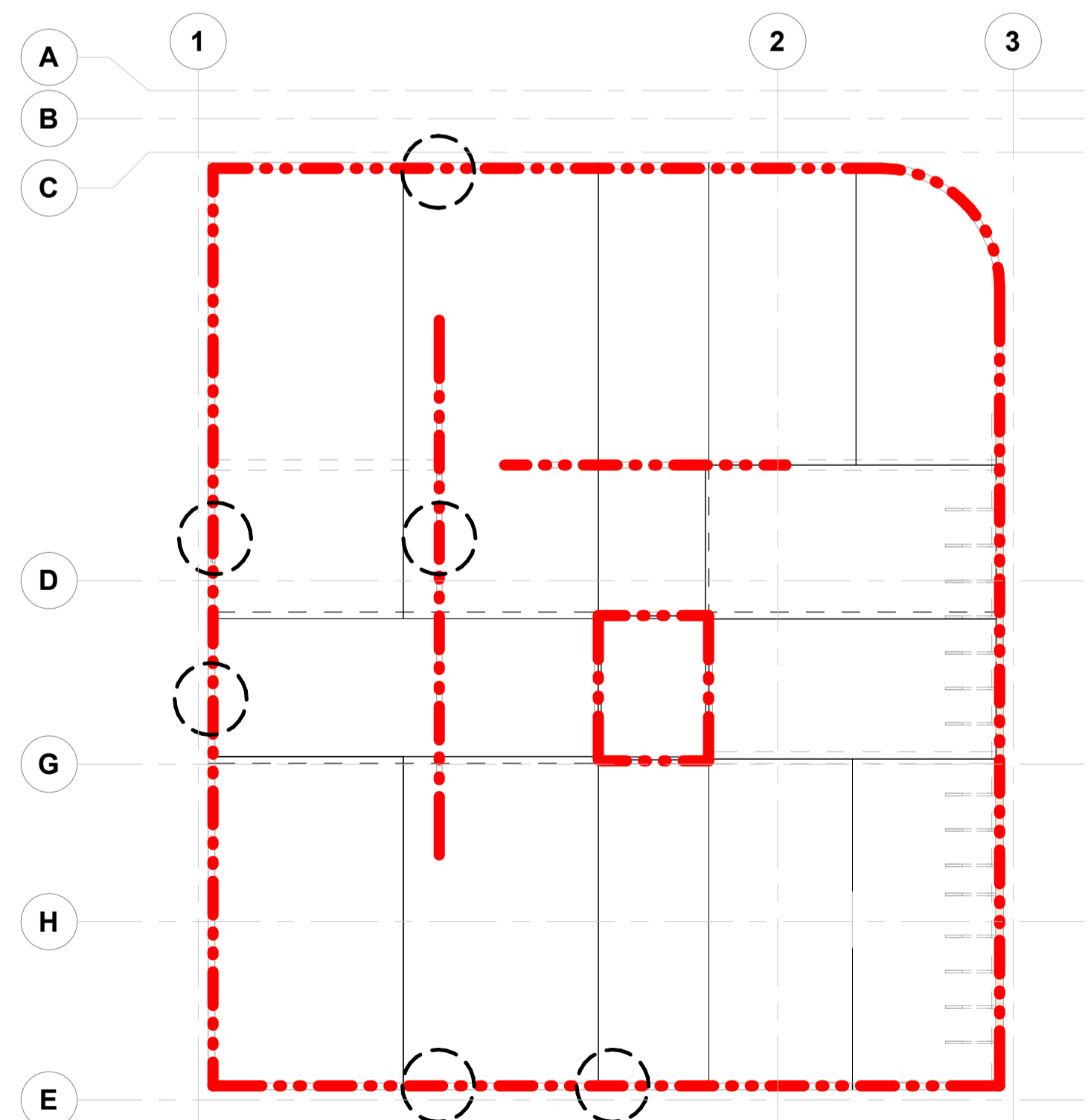


ÚTBODSTEIKNING
 EKKI TIL NOTKUNAR Á BYGGINGARVERÐI

Vistað: 13.4.2022 12:28:32	Útprintun: 13.04.2022
Útg. Dags. Skýring	Br. af: Yfir.
Ú 13.04.2022 Útbodsteikning uppfærð	



Yfirlitsmynd 1 hæð
 1 : 100



Yfirlitsmynd 2 hæð
 1 : 100

Skýringar

Öll mál eru í mm, hæðakötur í m, nema annað sé tilgreint á teikninum.

Ofan á KLT einingar koma

- Syldyn NC eða sambærilegt
- Syldyn ND eða sambærilegt

Þakplötur slitnar með

- Syldyn NC eða sambærilegt

Ofaná og undir KLT einingar koma

- Syldyn NC eða sambærilegt

Veggir slitnir með

- Syldyn NC eða sambærilegt

exa nordic

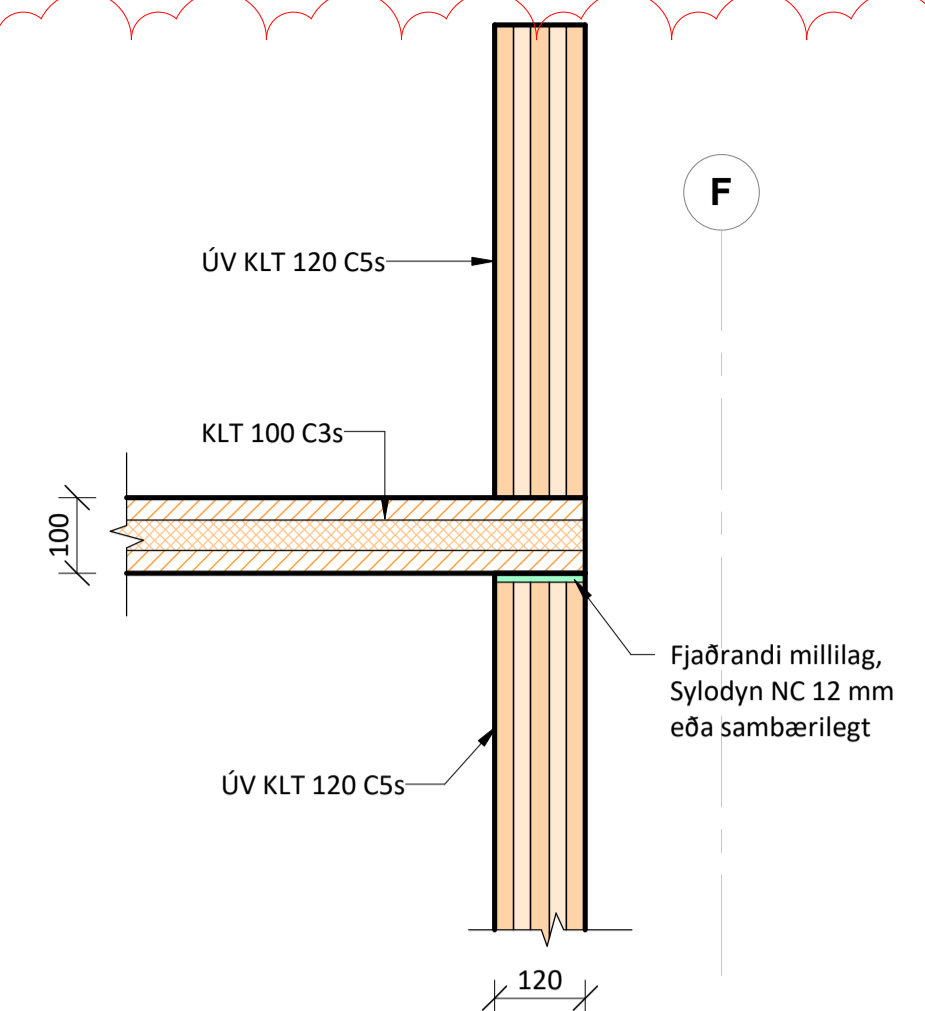
Leikskólinn Urriðaholti
 Holtsgvegur 20
 210 Garðabær

Burðarvirki
 Yfirlit fjaðrandi hljóðvista borða
 Grunnmynd

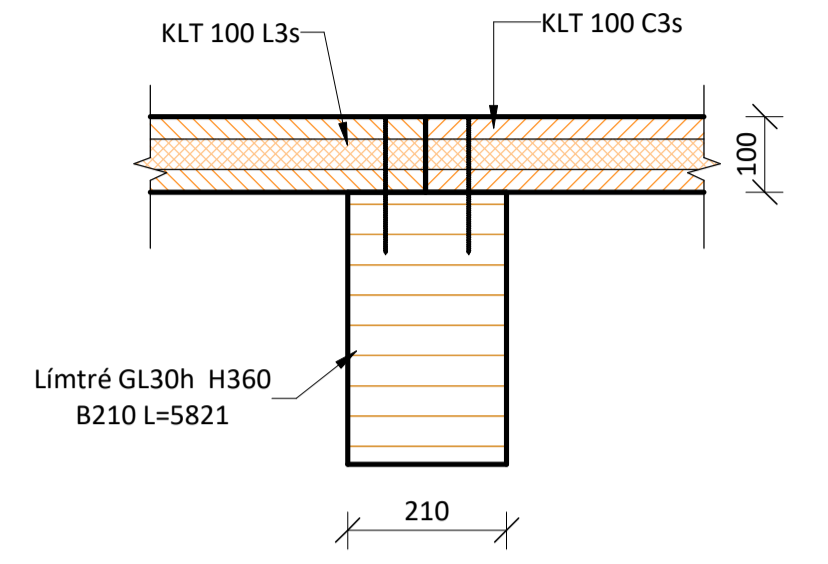
TEIKNUNÚMÉR	DAGS.	BLAÐSTJÓRN	ÚTGÁFA
1202-001	13.04.2022	A1	Ú
B-1-302			
MÆLIKVARÐI	HANNAÐ:	TEIKNAD:	YFIRFARIÐ:
1 : 100	ABB	HIS	AF

Útgáfunúmer og dagsetning aðaluppráttar:
 Hönnunarsjórni:
 Samþykkt:

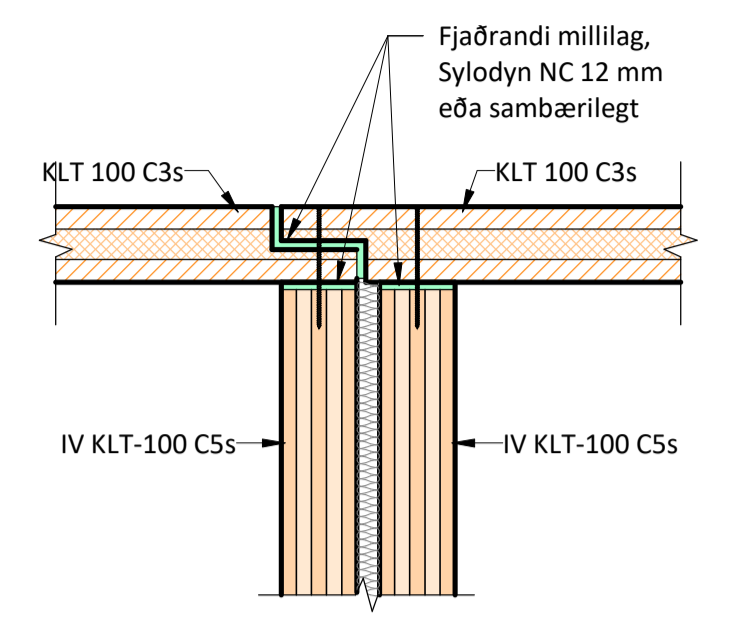
Vísuð:	13.4.2022 12:28:30	Útprintun:	09.03.2022
Útg.	Dags	Skýring	Br. af:
Ú	09.03.2022	Útboðsteikning	
Ú2	13.04.2022	Útboðsteikning uppfærð	



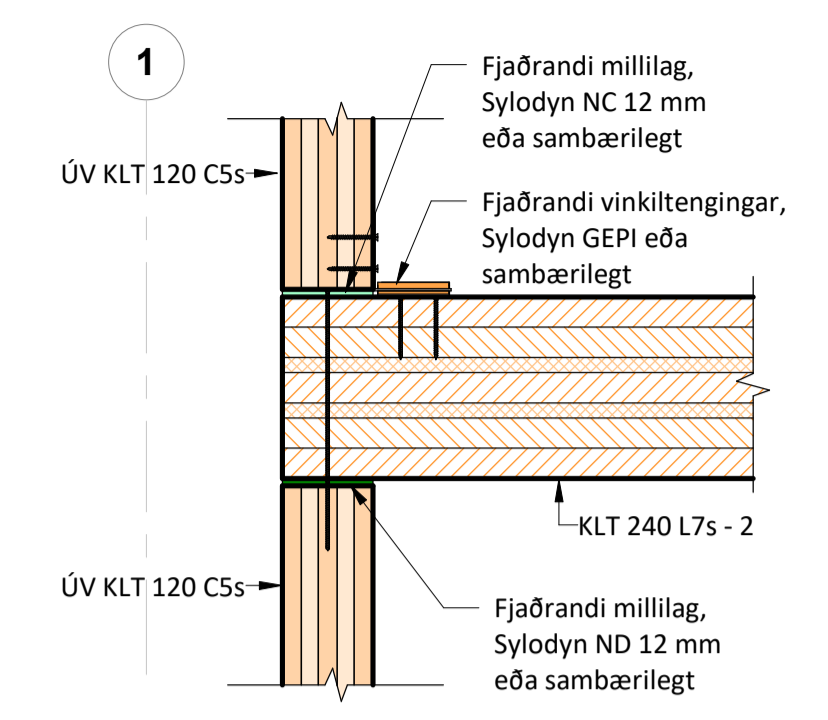
Snið, KLT veggur og KLT þak
1 : 10



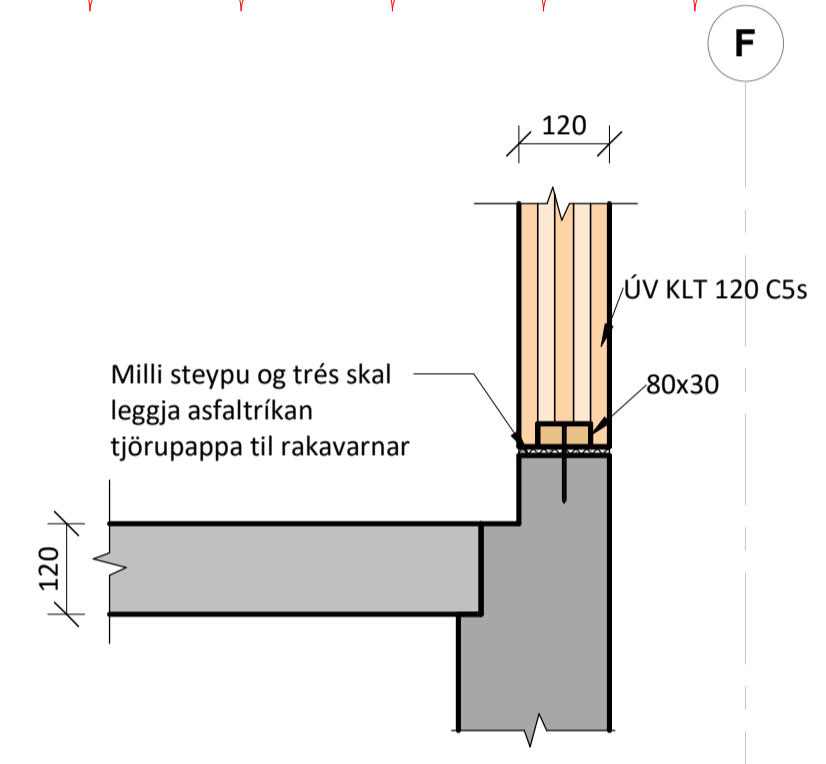
Snið, límtré biti og KLT þak
1 : 10



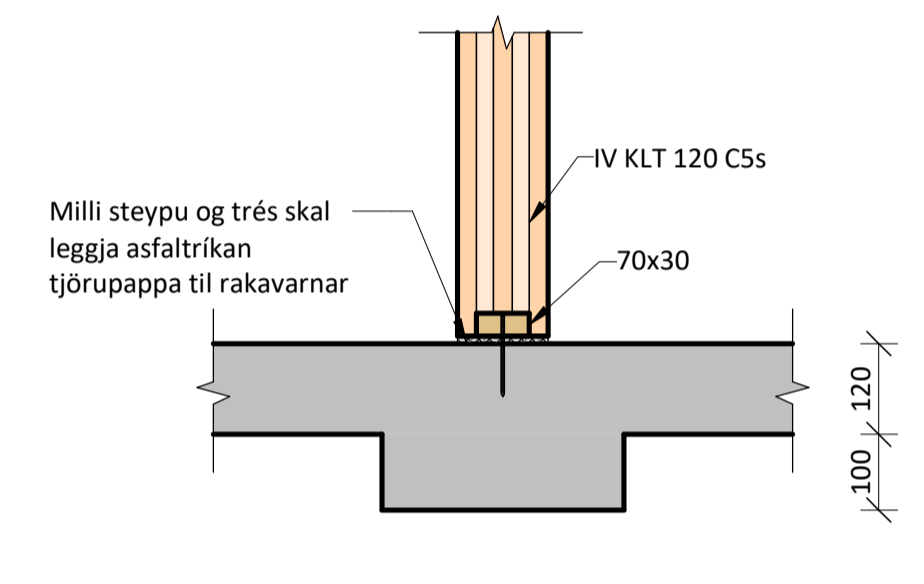
Snið 2x KLT veggur og KLT þak
1 : 10



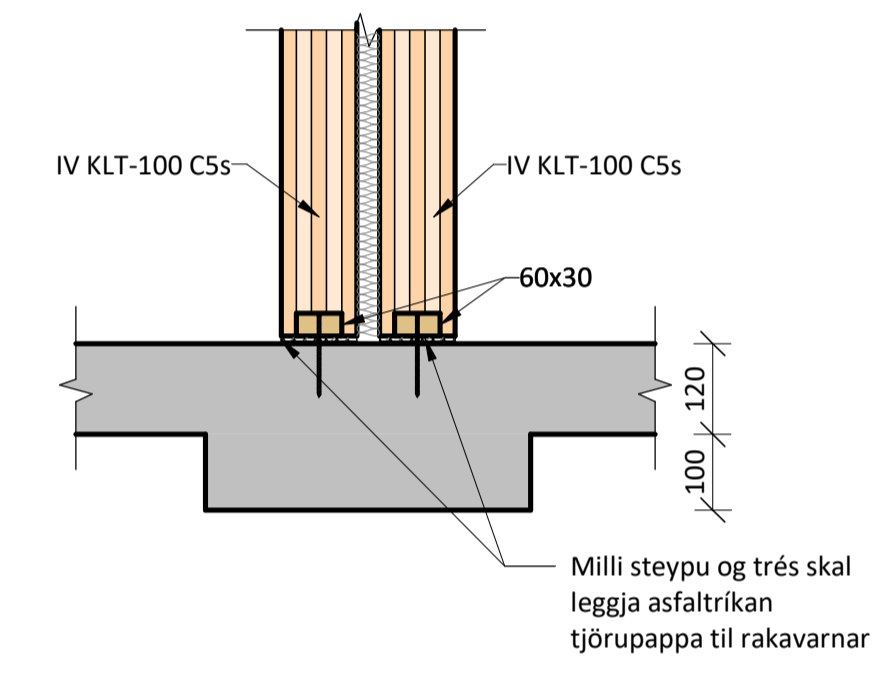
Snið, KLT veggir og KLT plata milli hæða
1 : 10



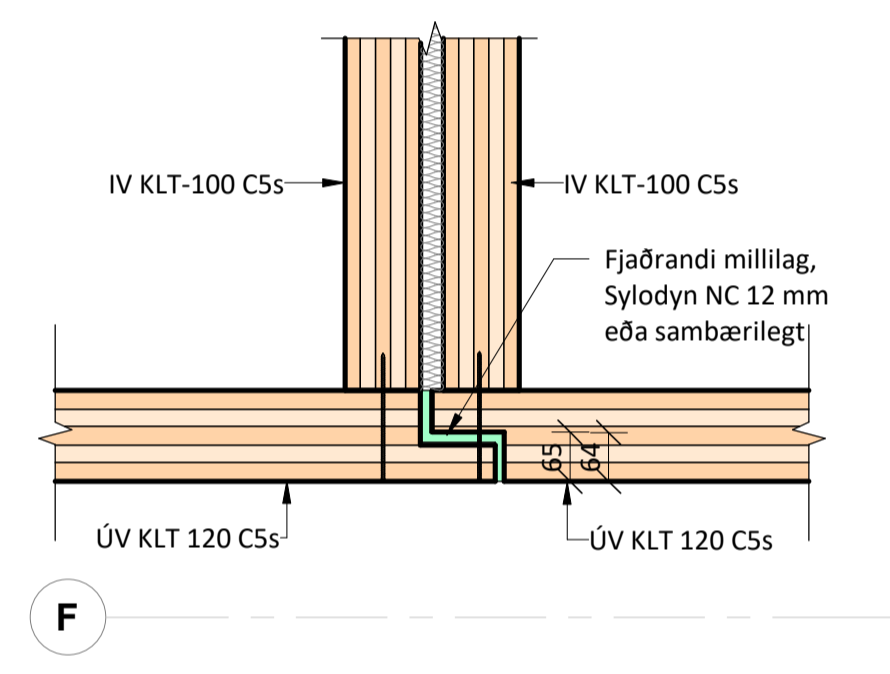
Snið KLT veggur á sökkull
1 : 10



Snið, KLT veggur á þykkingu í plötu
1 : 10

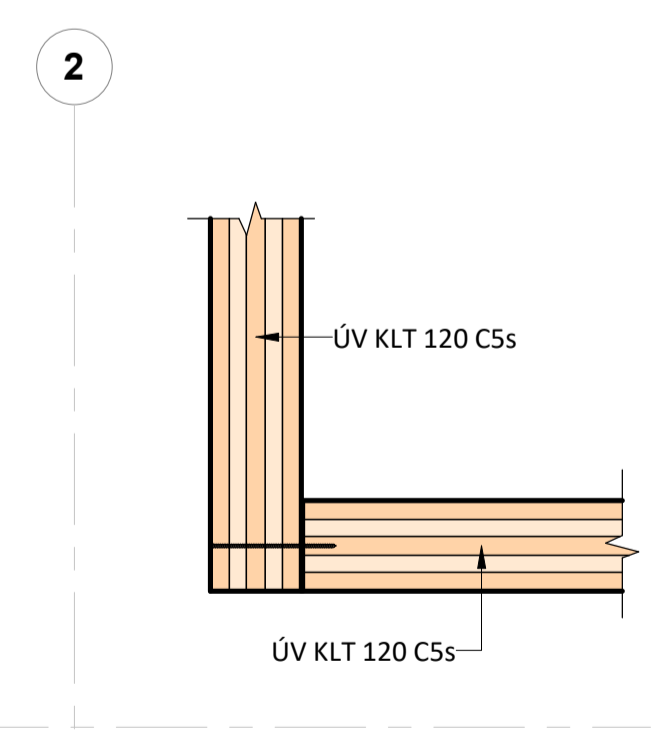


Snið, 2xKLT veggur á þykkingu í plötu
1 : 10

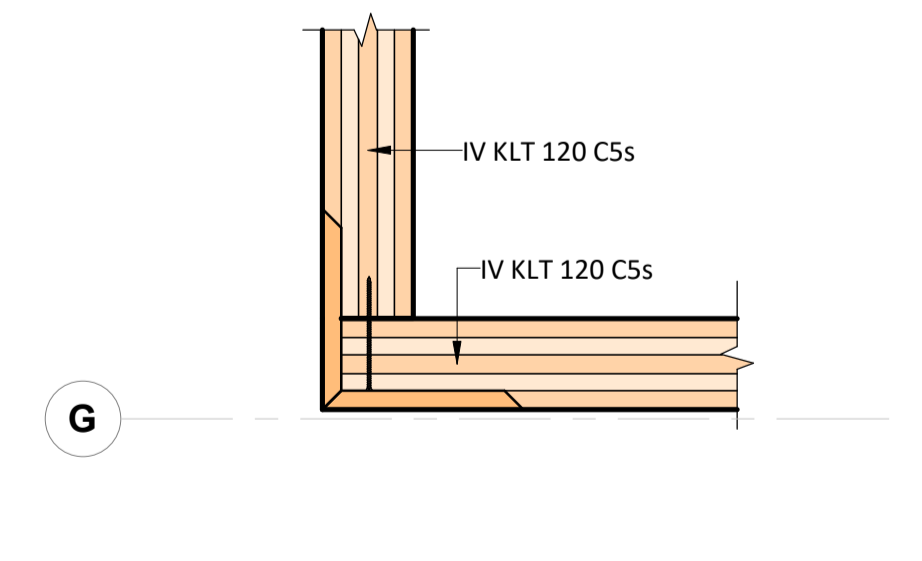


Deili, 2x KLT veggur á KLT vegg
1 : 10

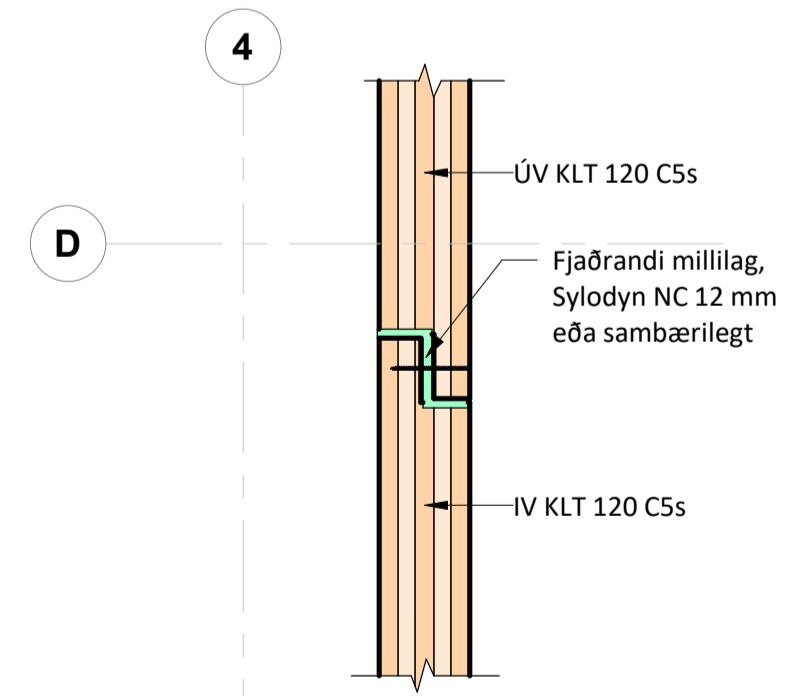
Skýringar
Öll mál eru í mm, hæðakotar í m, nema annað sé tilgreint á teikningum.
Almenn skýringar blöð, teikningar B-0-001, B-0-002, B-0-003, B-0-004, B-0-005 og B-0-006.
Sjá einnig gataplön og teikningar annarra hönnuða sem tilheyra þessu verki.
Verktaki skal hafa samband við hönnuði er eitthvað er óljóst.
Þar sem timburvirki er slitið með fjaðrandi hjóðvistarborðum skal ganga frá öðrum festingum með sambærilegum fjaðrandi frágangi



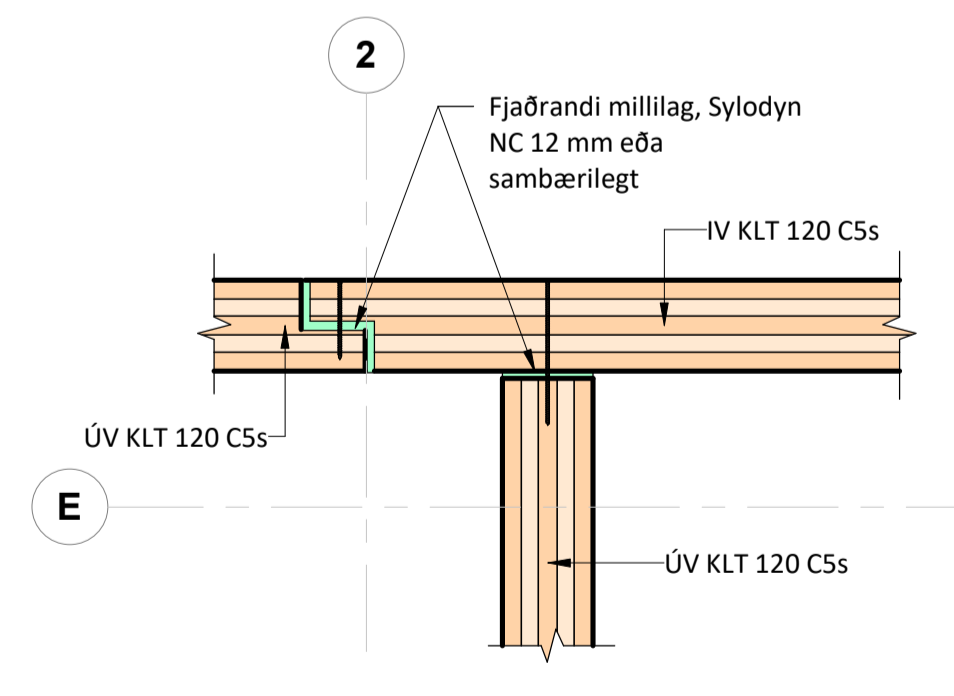
Deili, KLT veggir, horn
1 : 10



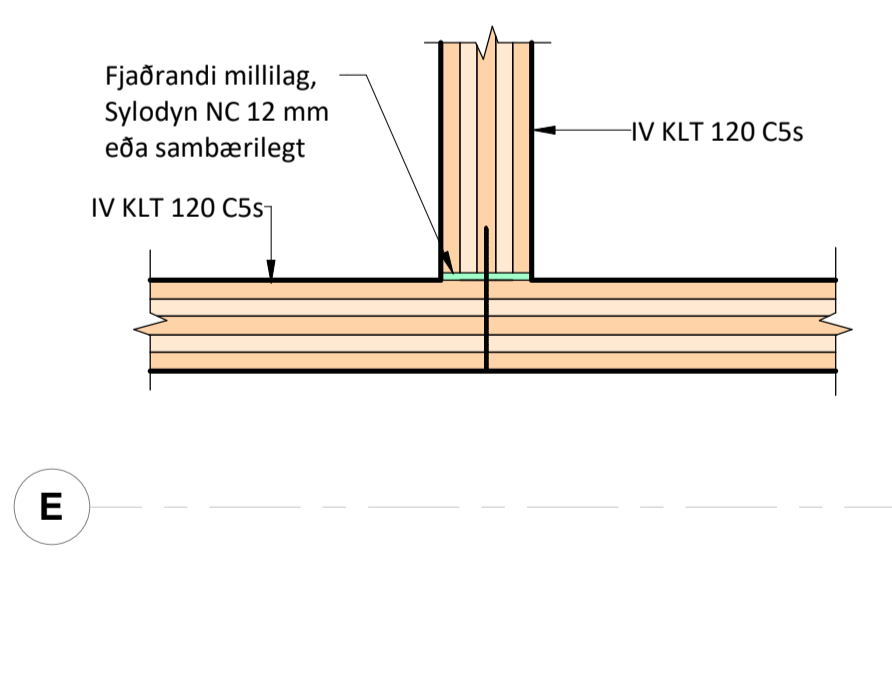
Deili KLT veggir sýnilegir, horn
1 : 10



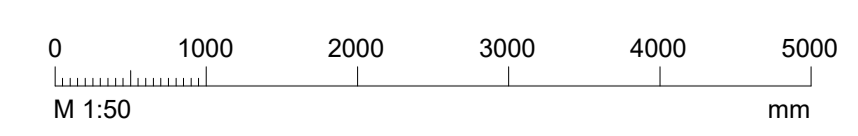
Deili, KLT veggir mætast í enda
1 : 10



Deili, 3 KLT veggir mætast
1 : 10



Deili, KLT veggur á KLT vegg
1 : 10



exa nordic

Leikskólinn Urriðaholti
Holtsvegur 20
210 Garðabær

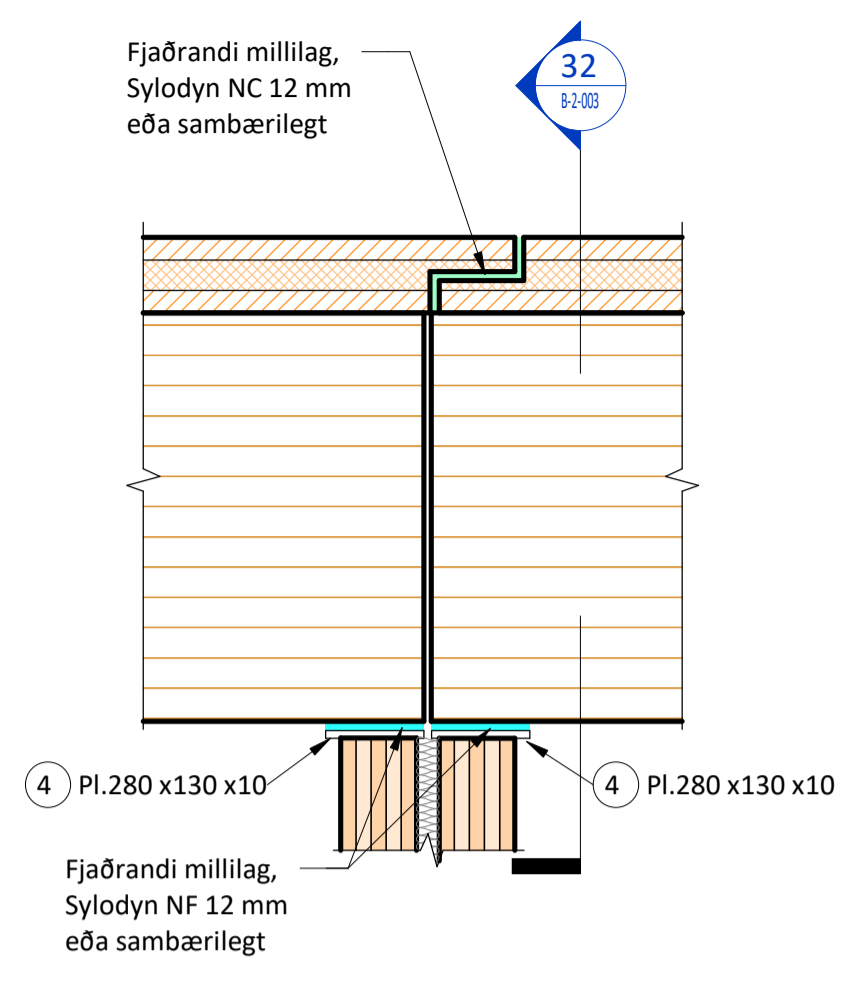
Burðarvirki
KLT veggir og plötur
Almenn snið og deili

TEIKNUNÚMUR	DAGS	BLAÐSTJÓRN	ÚTGÁFA
1202-001	09.03.2022	A1	Ú2
B-2-002			
MÆLIKVARDI	HANNAÐI	TEIKNAD:	YFIRFARID:
1 : 10	ABB	HIS	AF

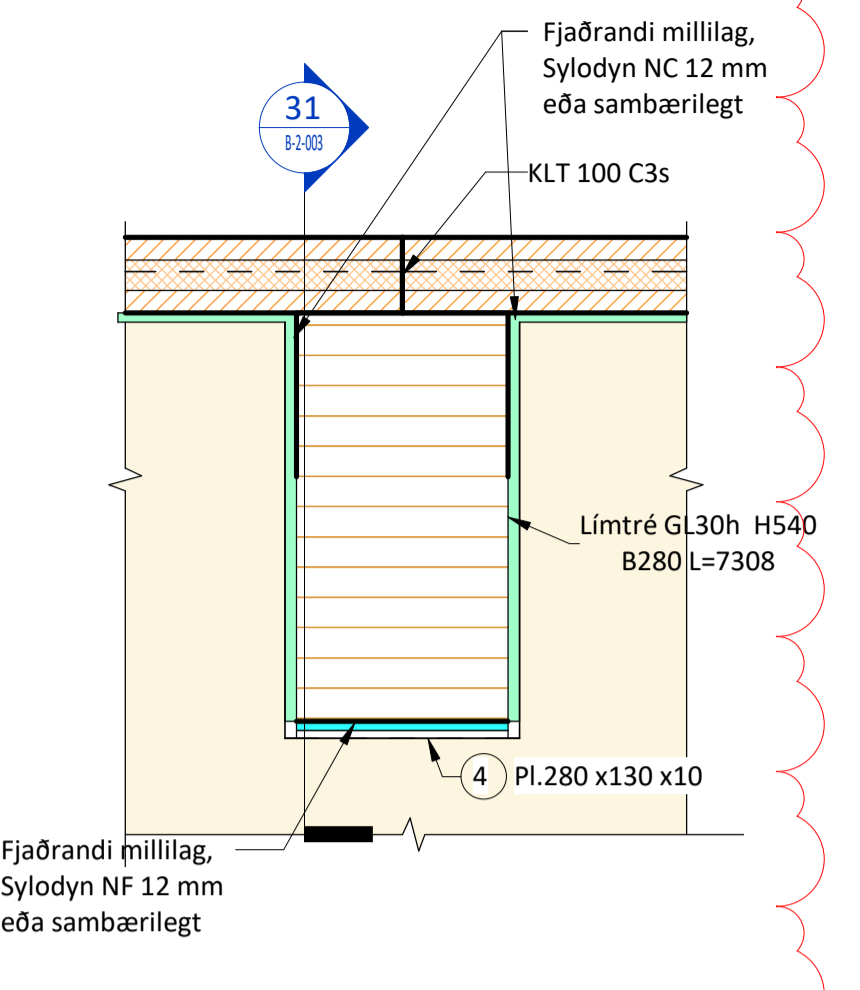
Útgáfunúmer og dagsetning aðaluppristar:
Hönnunarsjórni:
Samþykkt:

Vísuð: 13.4.2022 12:28:28 Útprintun: 09.03.2022

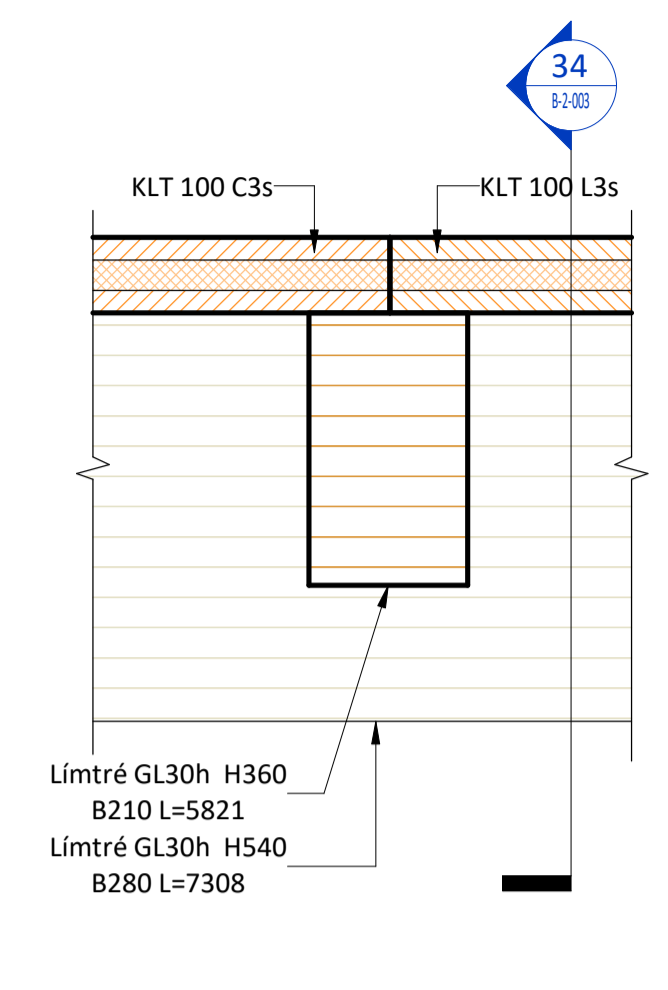
Útg.	Dags.	Skipting	Br. af:	Yfir:
U	09.03.2022	Útboðsteikning		
Ú2	13.04.2022	Útboðsteikning uppfærð		



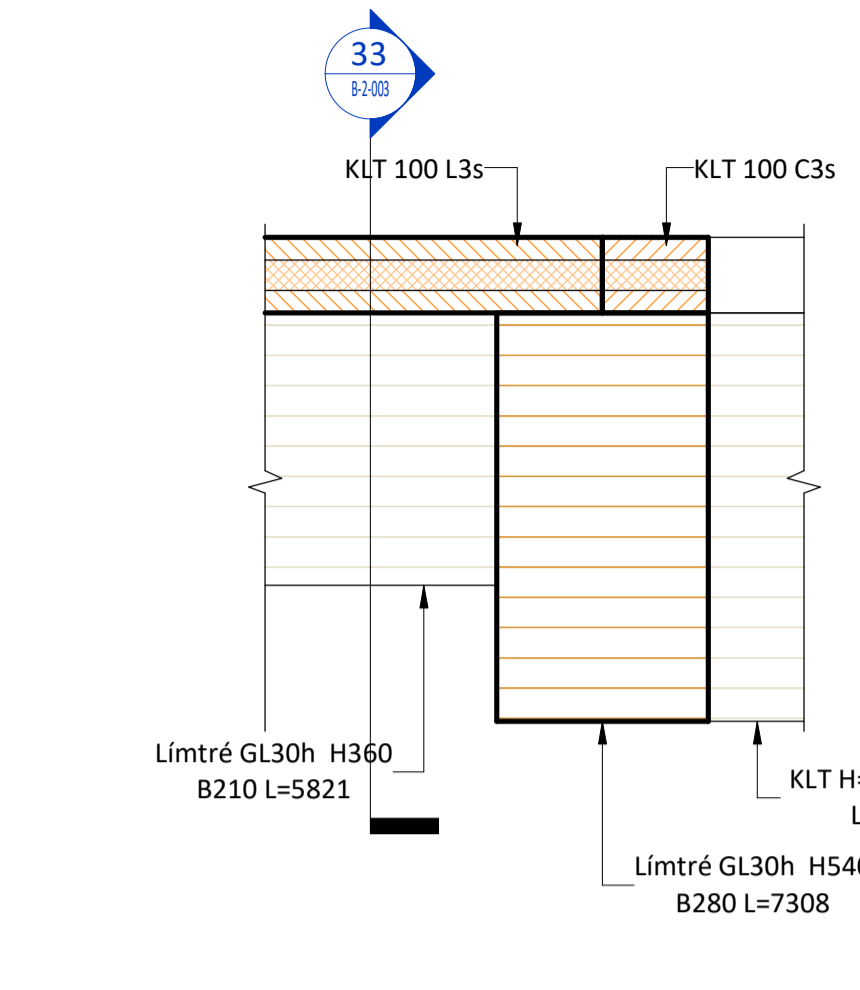
31 Snið timbur
 B-1-202 1 : 10



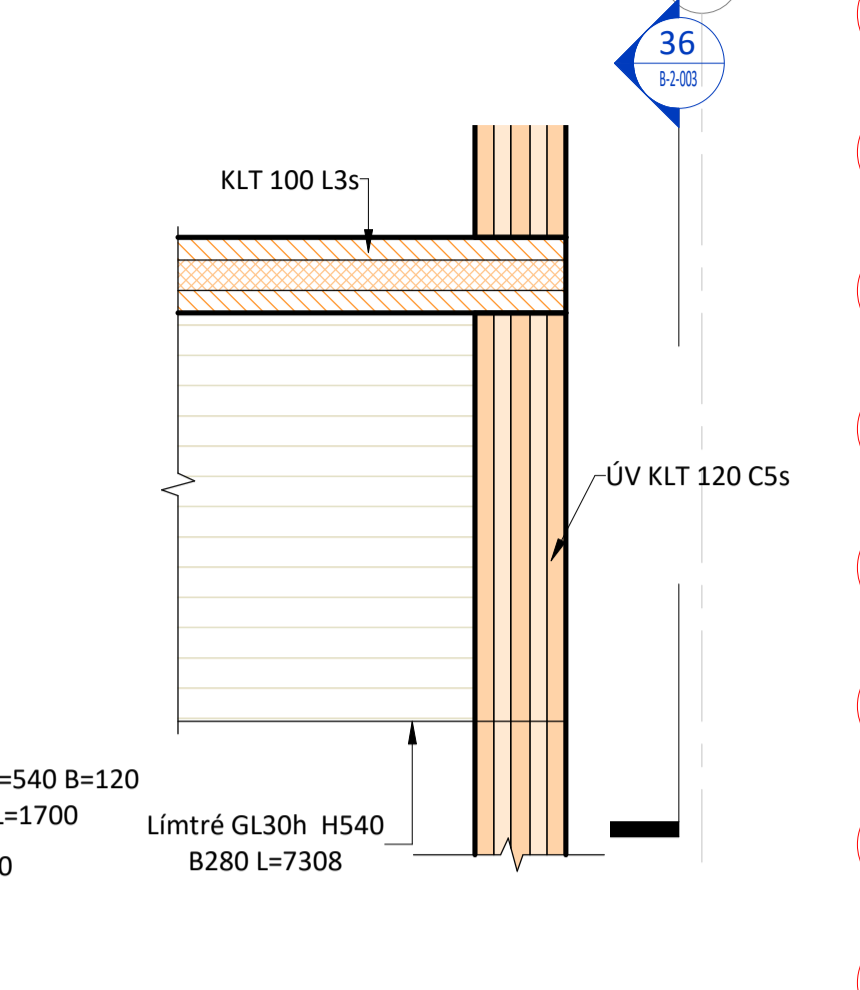
32 Snið timbur
 B-1-202 1 : 10



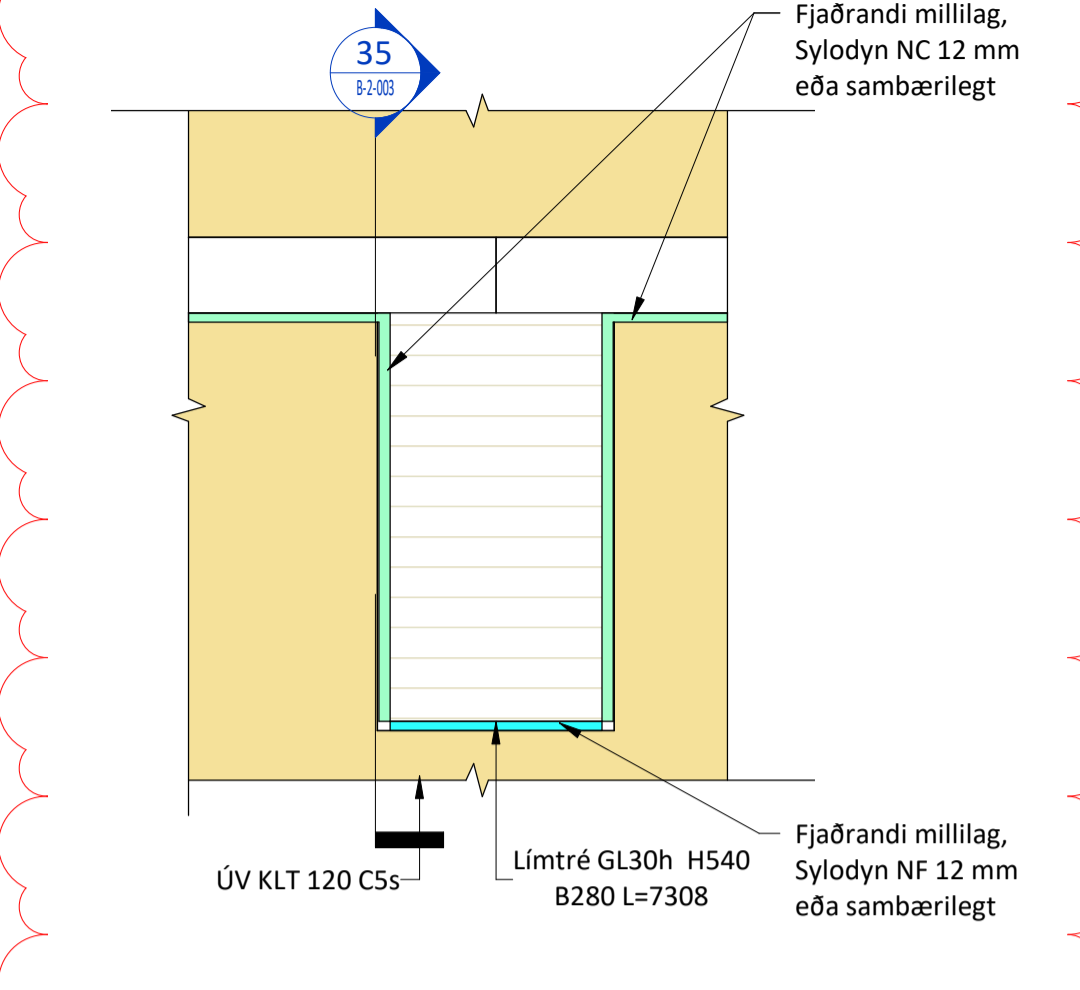
33 Snið timbur
 B-1-202 1 : 10



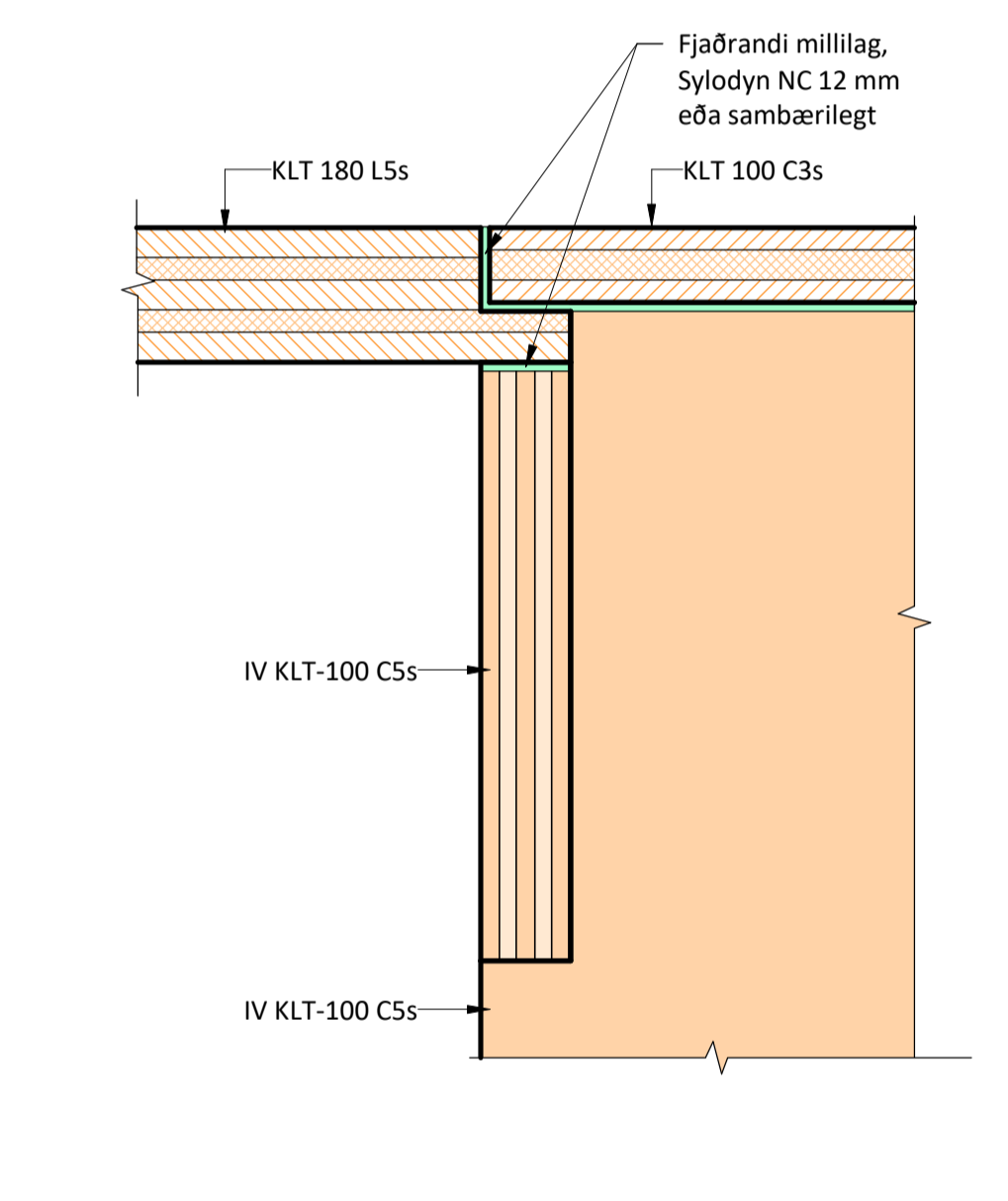
34 Snið timbur
 B-1-202 1 : 10



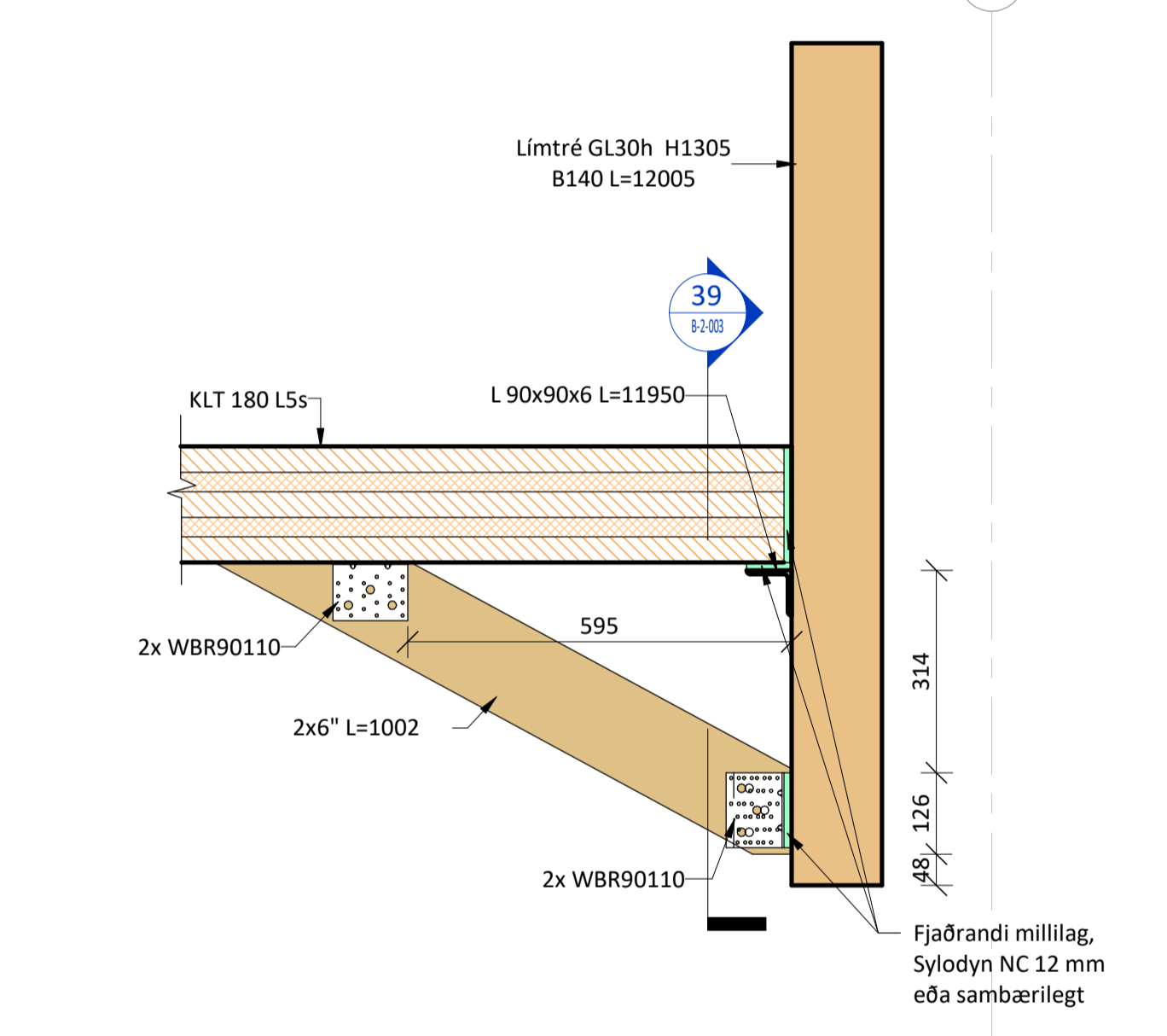
35 Snið timbur
 B-1-202 1 : 10



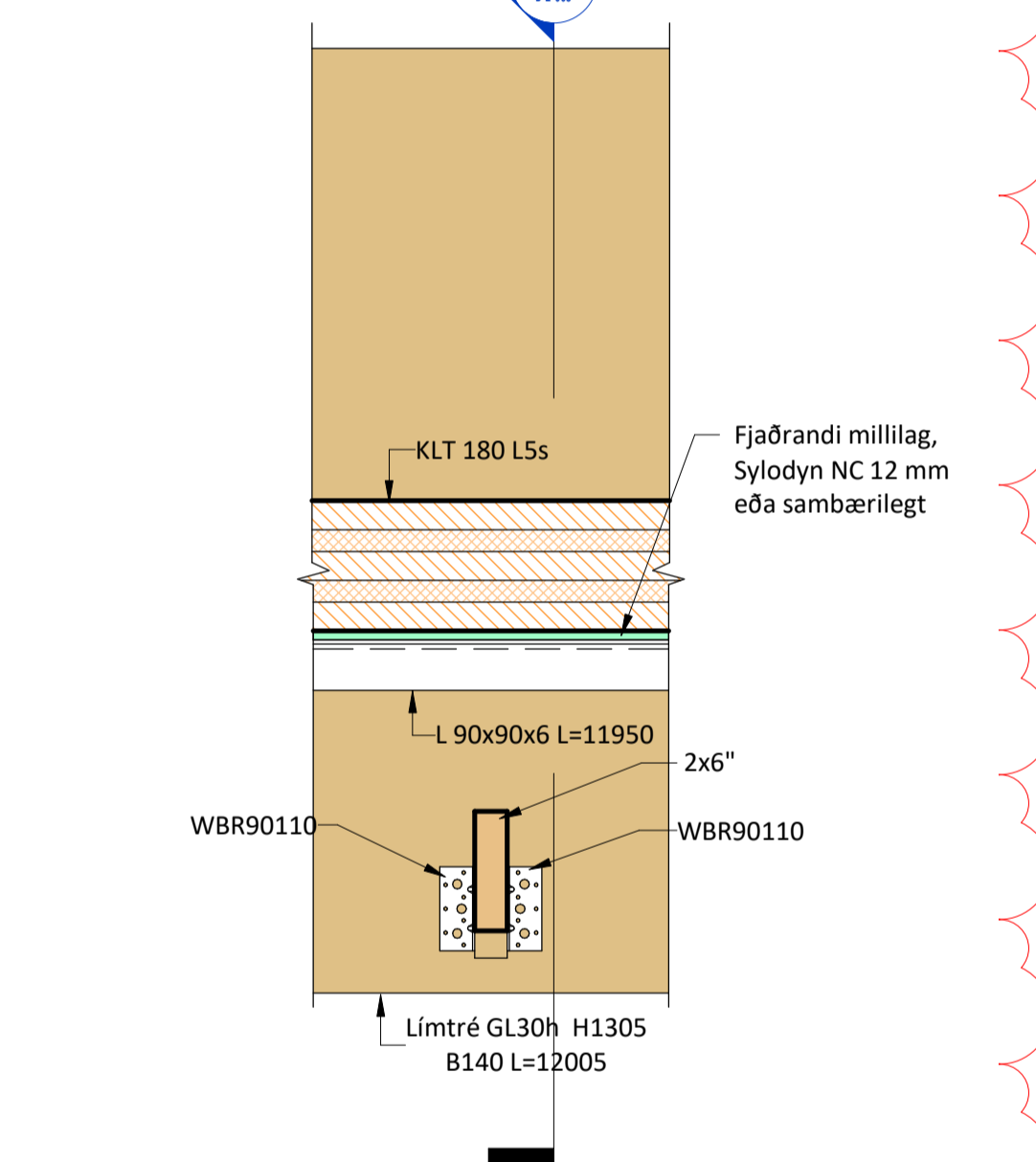
36 Snið timbur
 B-1-202 1 : 10



37 Snið timbur
 B-1-105 1 : 10



38 Snið timbur
 B-1-301 1 : 10



39 Snið timbur
 B-2-003 1 : 10

Skýringar

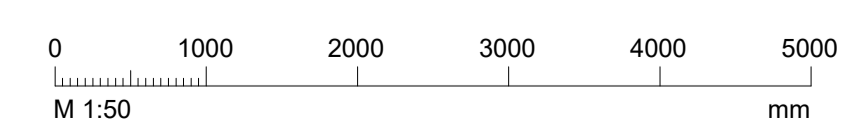
Öll mál eru í mm, hæðakótar í m, nema annað sé tilgreint á teikninum.

Almenn skýringar blöð, teikningar B-0-001, B-0-002, B-0-003, B-0-004, B-0-005 og B-0-006.

Sjá einnig gataplön og teikningar annarra hönnuða sem tilheyra þessu verki.

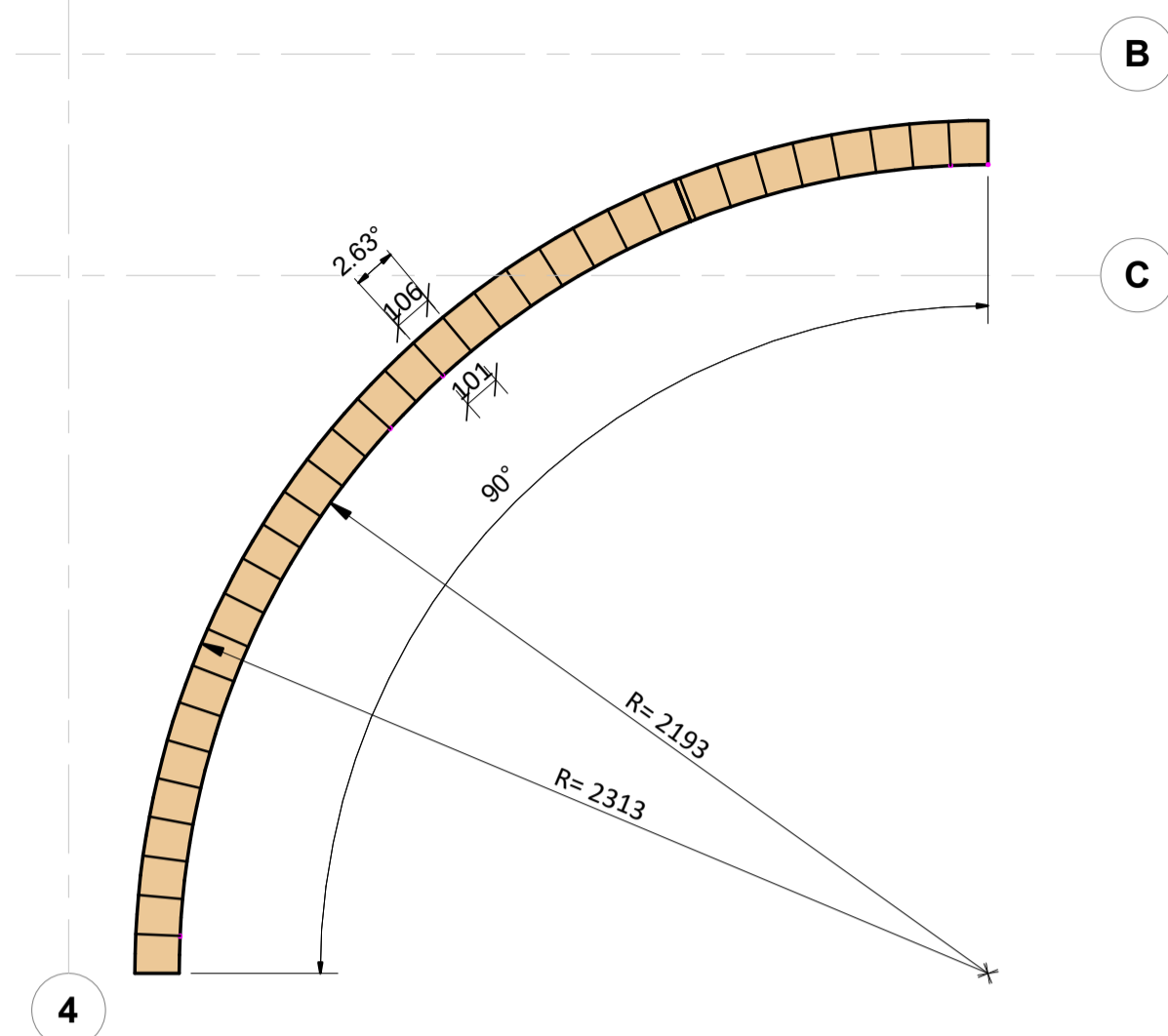
Verktaki skal hafa samband við hönnuði er eitthvað er óljóst.

Þar sem timburvirki er slitið með fjaðrandi hjóðvistarborðum skal ganga frá öðrum festingum með sambærilegum fjaðrandi frágangi



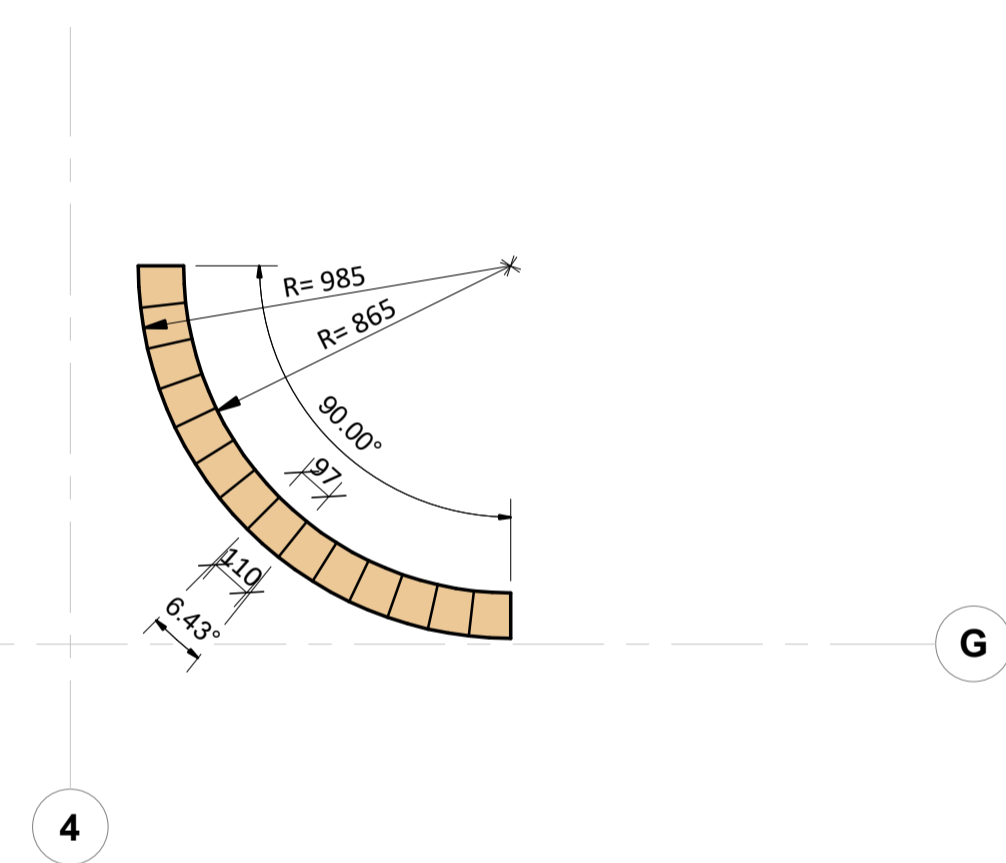


Vistað: 13.4.2022 12:29:33	Útprintun: 09.03.2022			
Útg.:	Dags:	Skýring:	Br. af:	Yfir:
Ú	09.03.2022	Útbóðsteikning		



Útveggur límtré í boga

1 : 20



Innveggur límtré í boga

1 : 20

Skýringar

Öll mál eru í mm, hæðakótar í m, nema annað sé tilgreint á teikninum.

Almenn skýringar blöð, teikningar B-0-001, B-0-002, B-0-003, B-0-004, B-0-005 og B-0-006.

Sjá einnig gataplön og teikningar annarra hönnuða sem tilheyra þessu verki.

Verktaki skal hafa samband við hönnuði er eitthvað er óljóst.

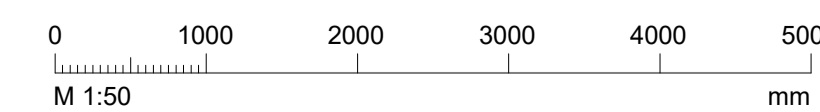
exa nordic

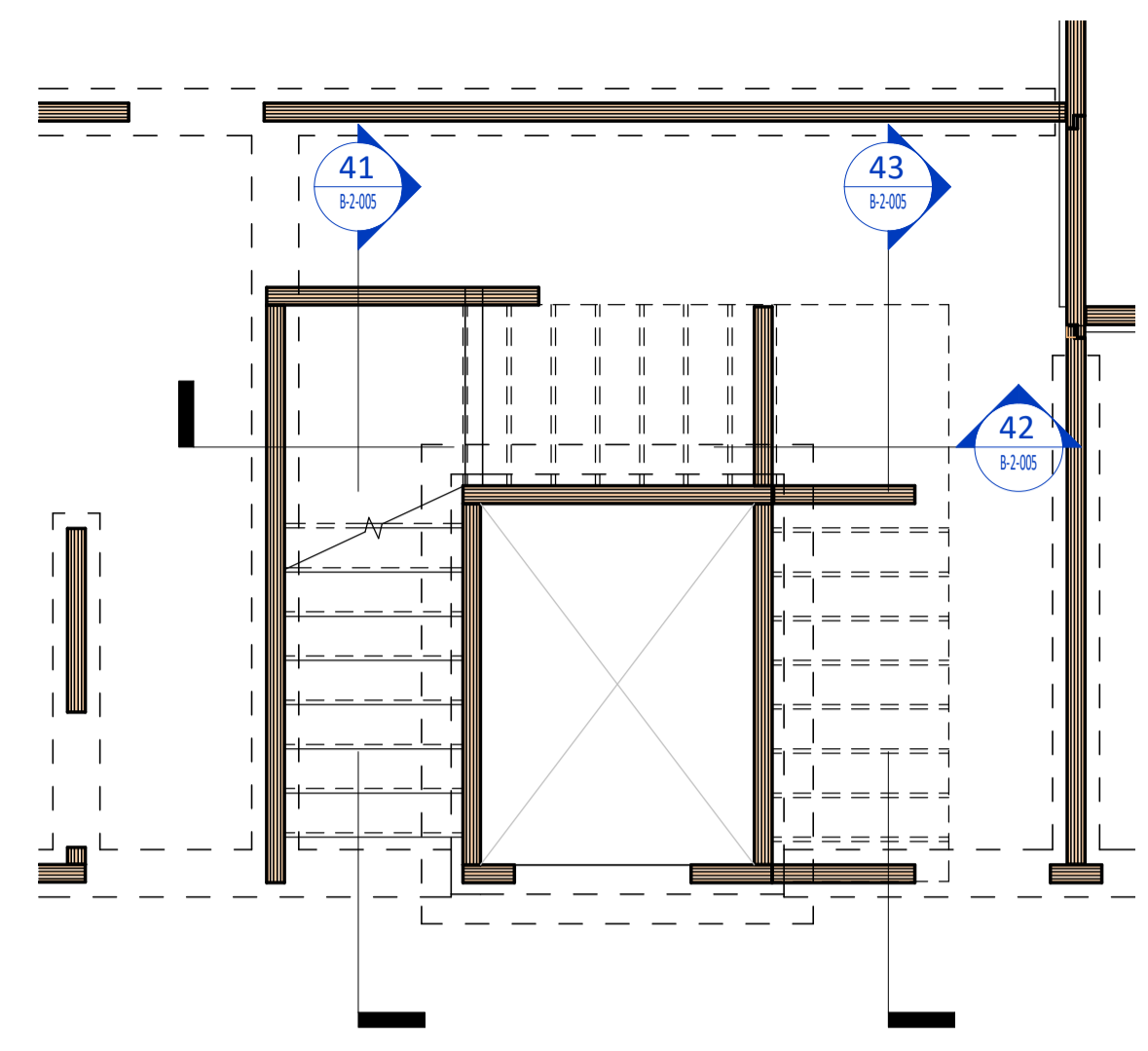
Leikskólinn Urriðaholti
Holtsvegur 20
210 Garðabær

Burðarvirki
Límtré bogaveggir
Snið og deili

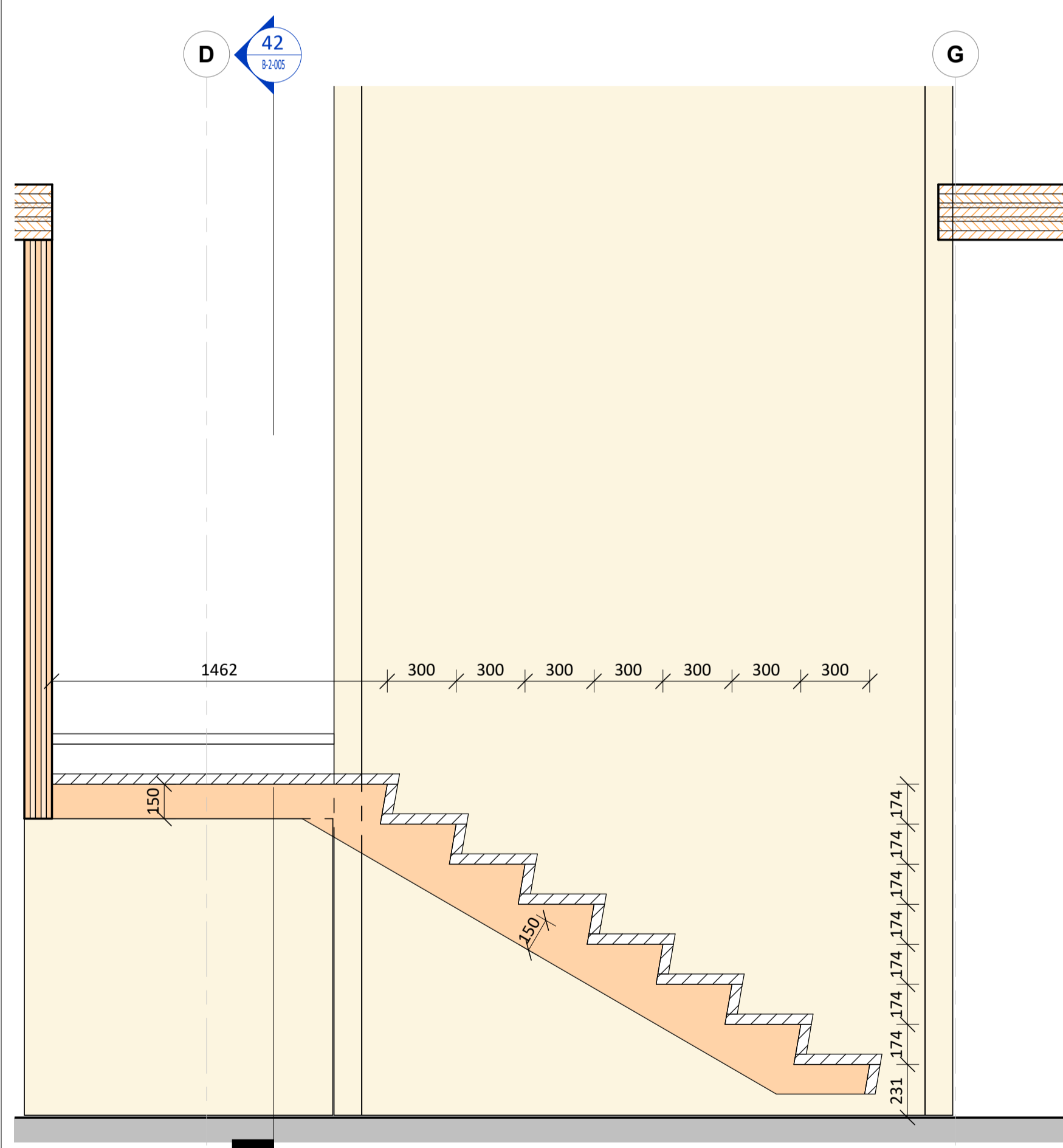
TEIKNUNÚMÉR	DAGS.	BLAÐSTJÓRN	ÚTGÁFA
1202-001	09.03.2022	A1	Ú
B-2-004			
MÁLKVARDI	HANNAÐ:	TEIKNAD:	YFIRFARIÐ:
1 : 20	ABB	HIS	AF

Útgáfunúmer og dagsetning aðaluppdráttar:
Hönnunarsjórni:
Samþykkt:

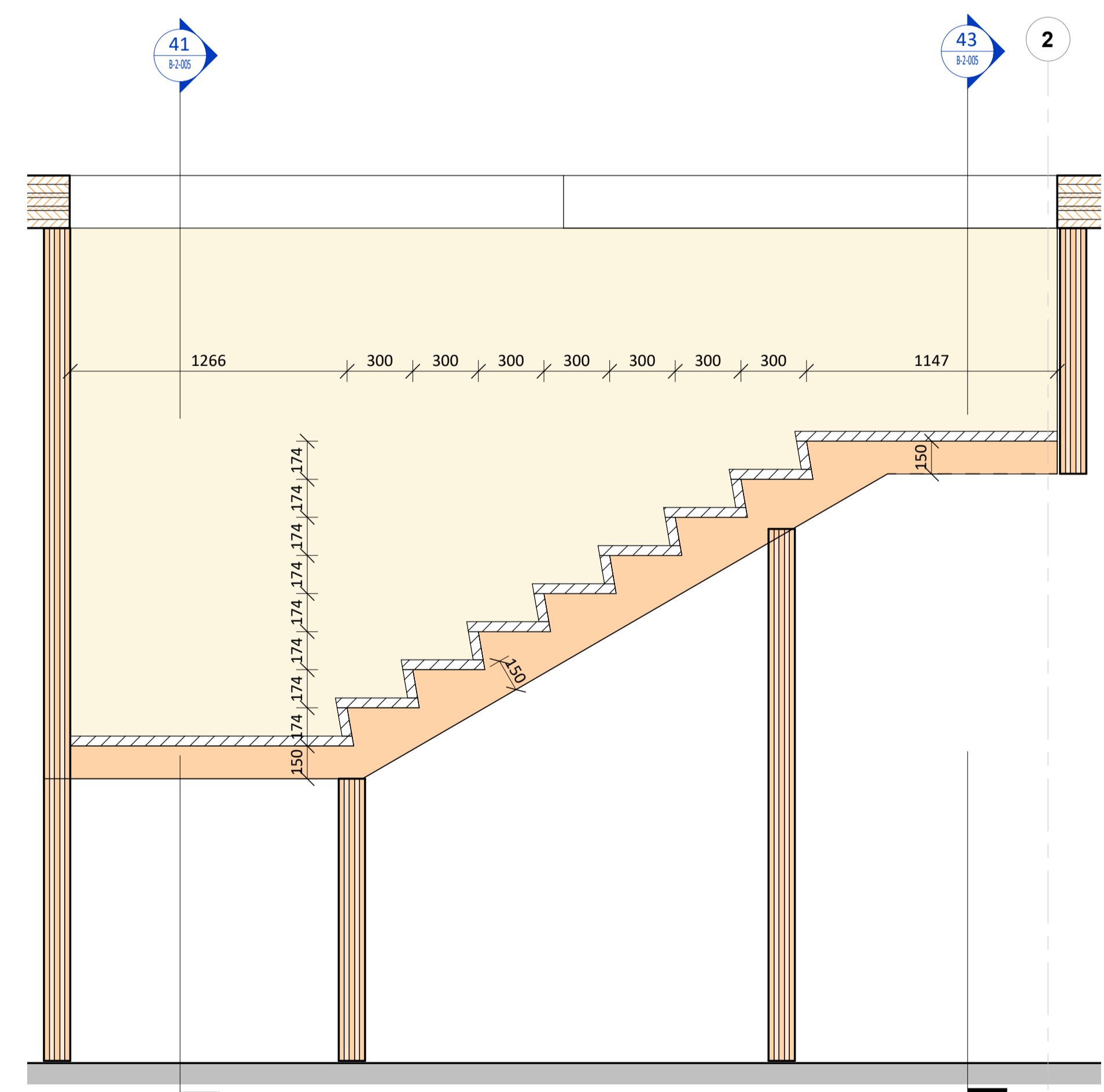




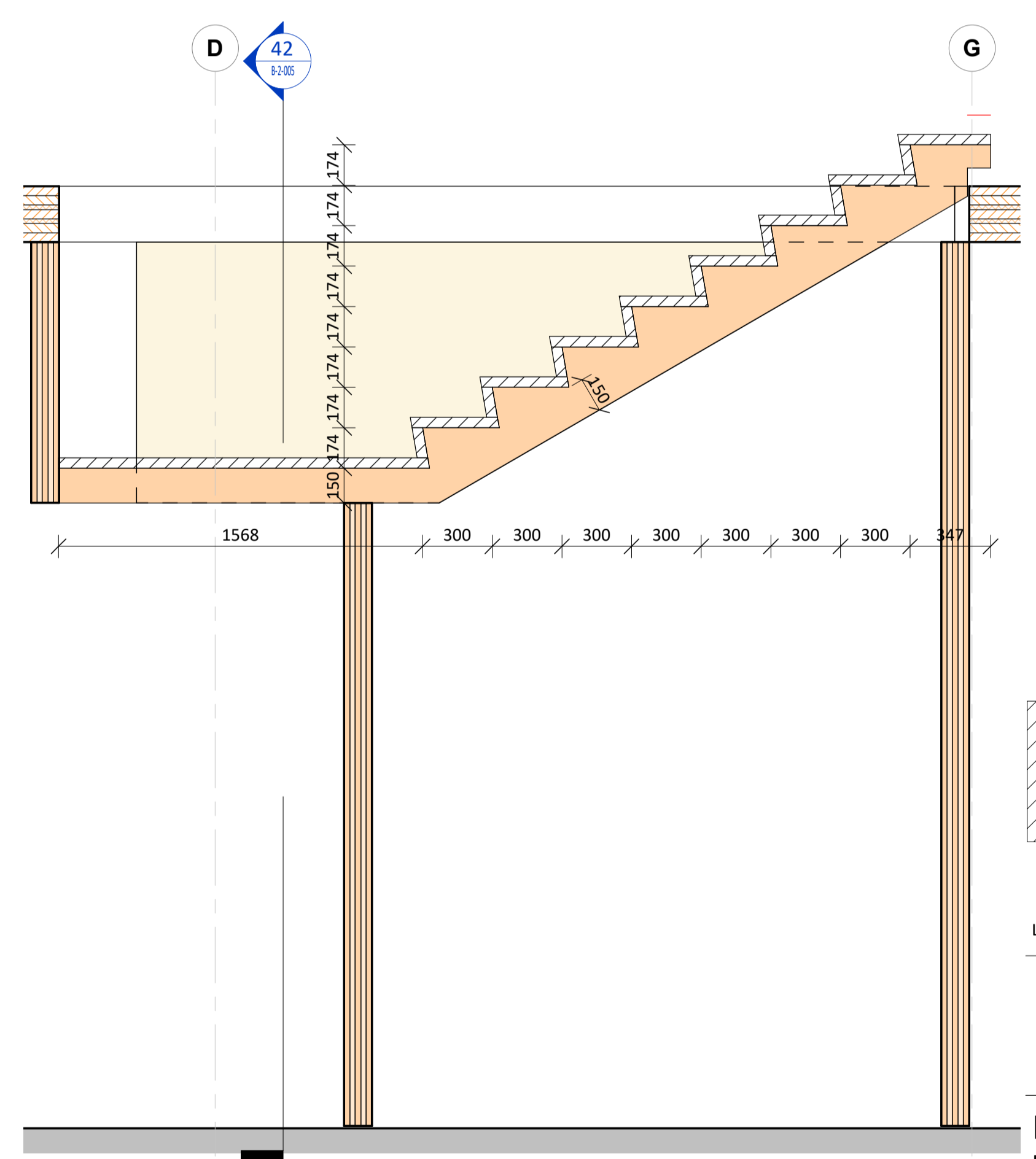
Stigi grunnmynd
1 : 50



41 Snið stigi
B-1-101 1 : 20



42 Snið stigi
B-1-101 1 : 20



43 Snið stigi
B-1-101 1 : 20

Skýringar

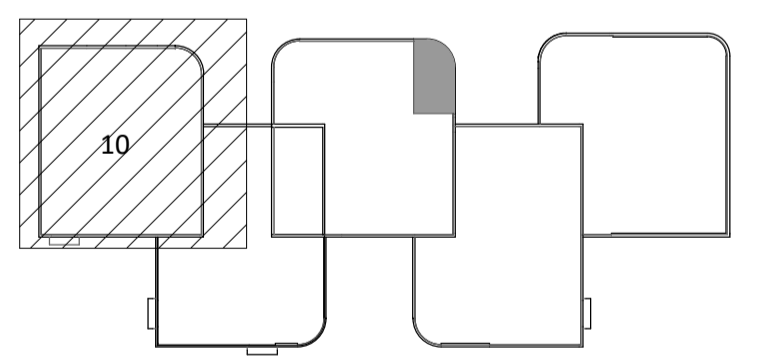
Öll mál eru í mm, hæðakótar í m, nema annað sé tilgreint á teikningum.

Almenn skýringar blöð, teikningar B-0-001, B-0-002, B-0-003, B-0-004, B-0-005 og B-0-006.

Sjá einnig gataplön og teikningar annarra hönnuða sem tilheyra þessu verki.

Horft er niður á gólfid. Veggir ofan plötu eru sýndir með heilum línum, veggir og sökkjar neðan plötu eru sýndir með brotnum línum. Járn í efri brún plötu eru sýnd með heilum línum og auðkennd með bókstafnum T, járn í neðri brún plötu eru sýnd með brotnum línum og eru auðkennd með bókstafnum B.

Verktaki skal hafa samband við hönnuði ef eitthvað er óljóst.



Lykilmynd

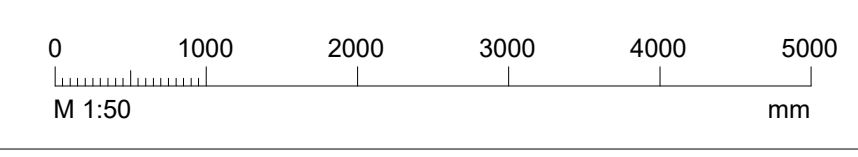
exa nordic

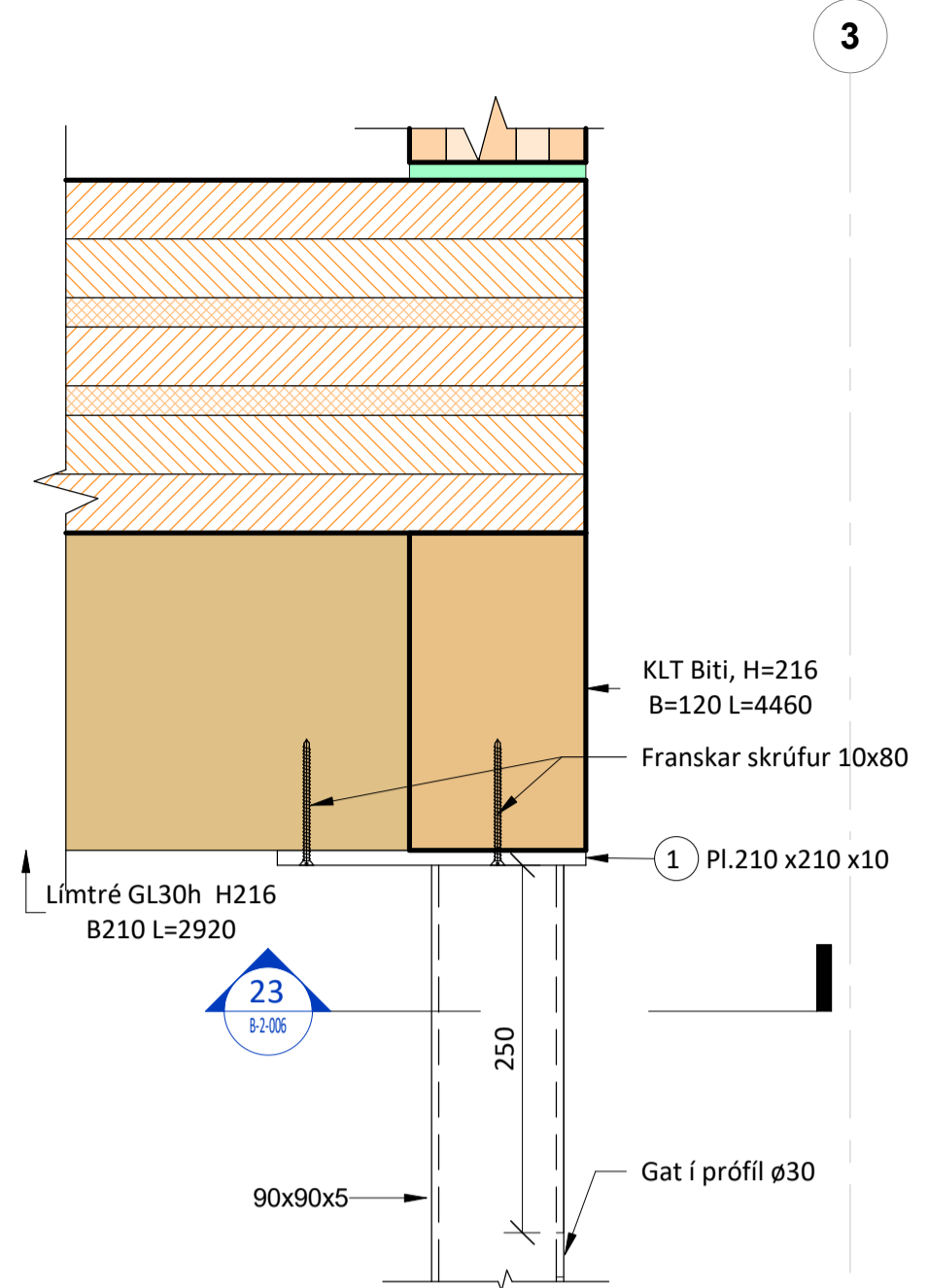
Leikskólinn Urriðaholti
Holtsvegur 20
210 Garðabær

Burðarvirki
KLT Stigi
Grunnmynd og snið

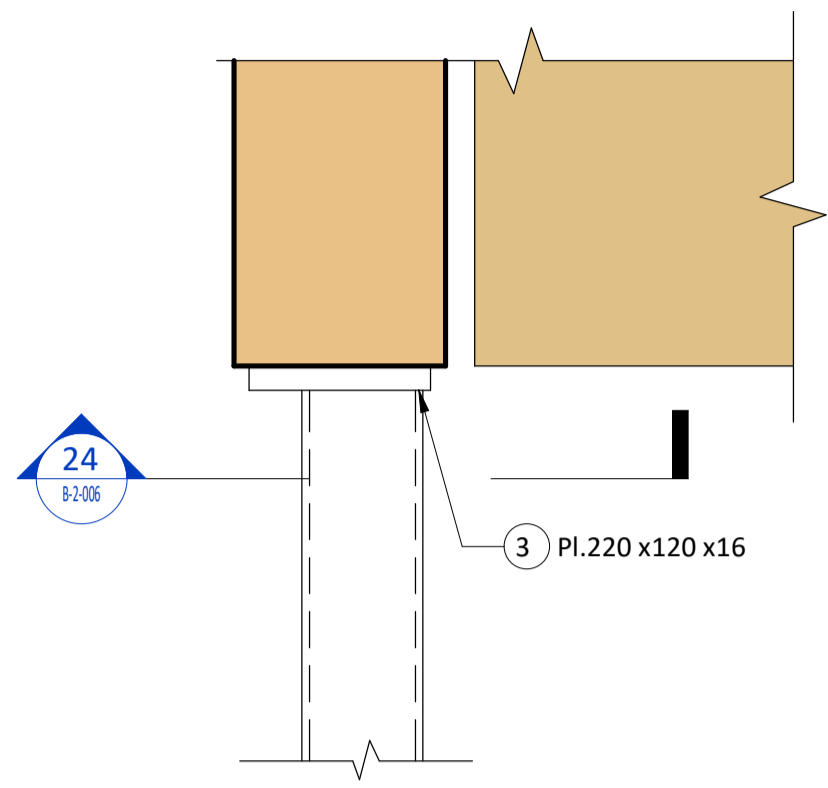
TEIKNUNUMÉR	DAGS.	BLAÐSTJÓRN	ÚTGÁFA
1202-001	09.03.2022	A1	Ú
B-2-005			
MÆLIKVARÐI	HANNAÐ:	TEIKNAD:	YFIRFARID:
Sýndur á teikningu	Designer	Author	AF

Útgáfunúmer og dagsetning aðaluppdráttar:
Hönnunarsjórni:
Samþykkt:

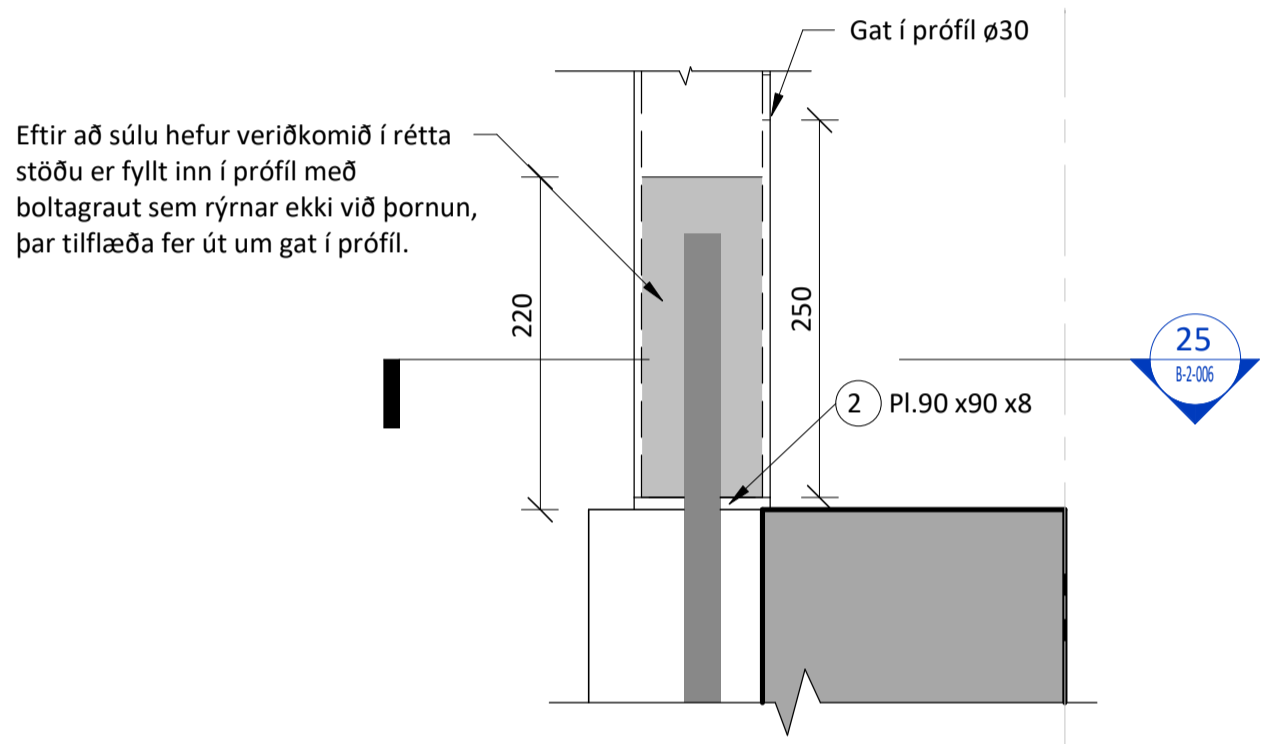




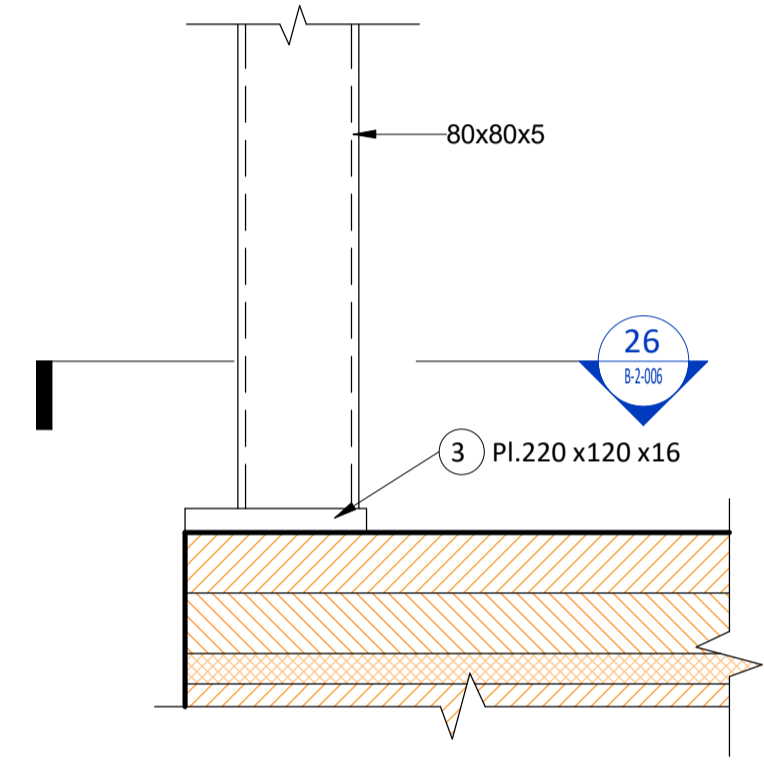
21 Snið Stál
B-1-001 1 : 5



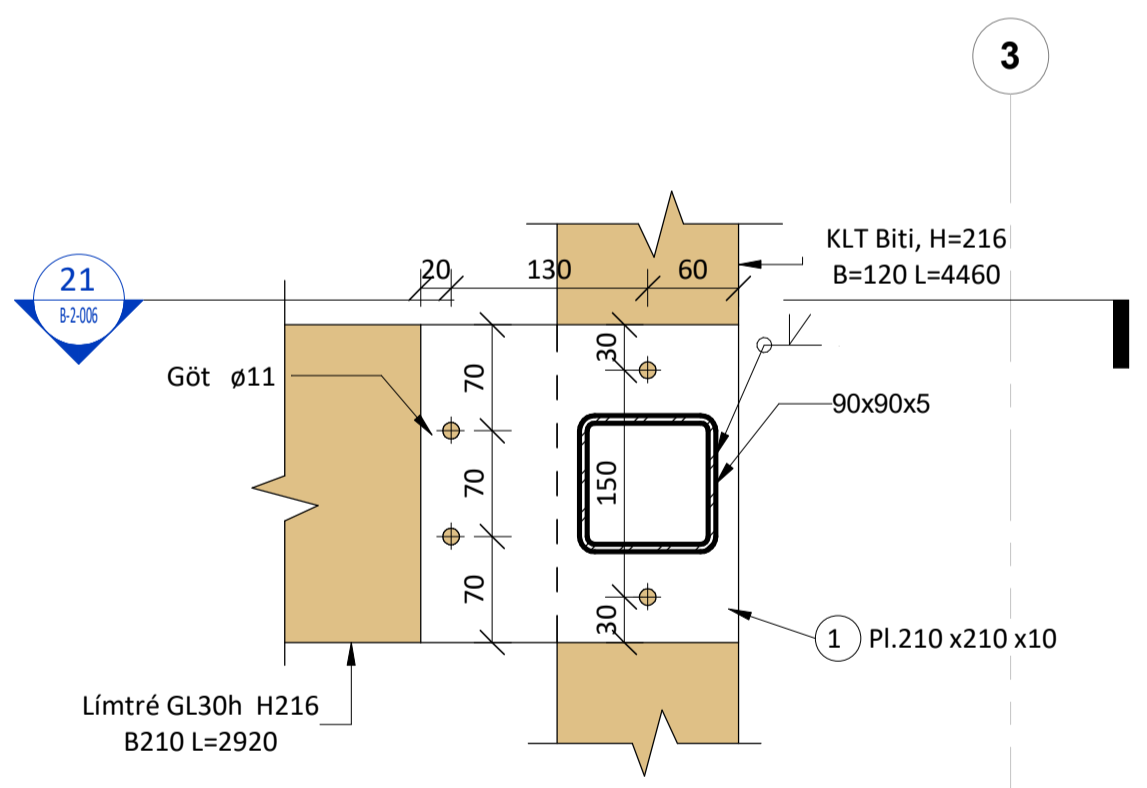
22 Snið Stál
B-1-201 1 : 5



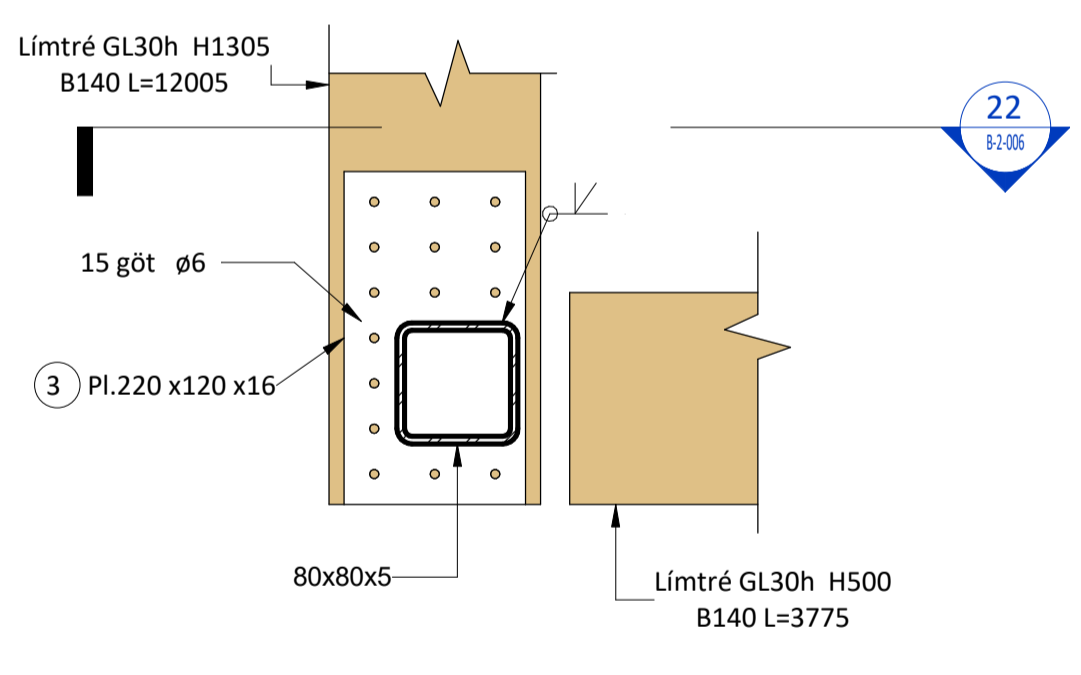
25 Snið Stál
B-2-006 1 : 5



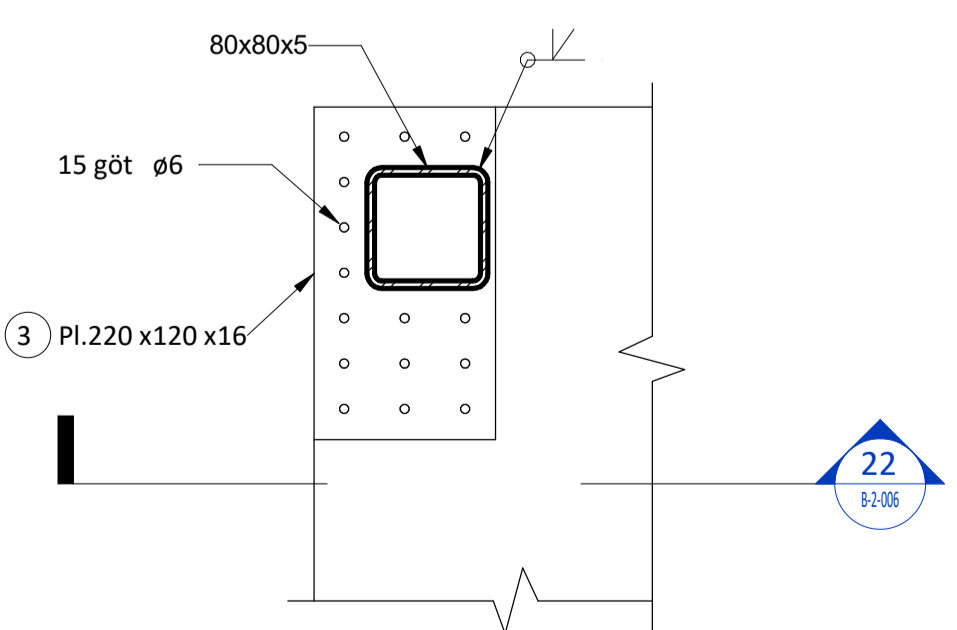
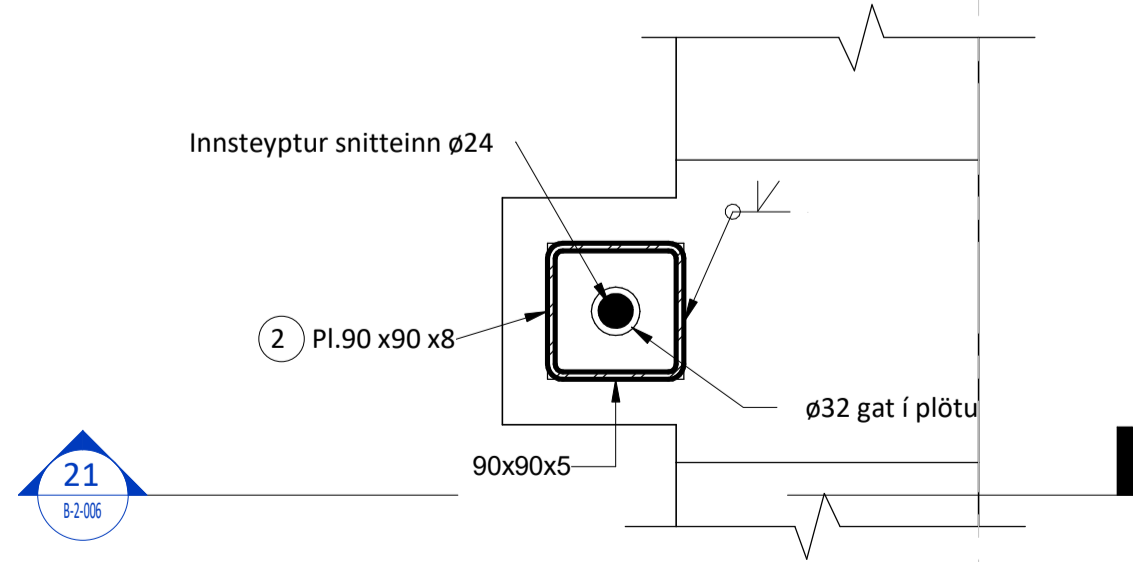
26 Snið Stál
B-2-006 1 : 5



23 Snið Stál
B-2-006 1 : 5



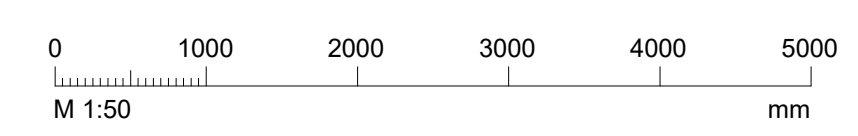
24 Snið Stál
B-2-006 1 : 5



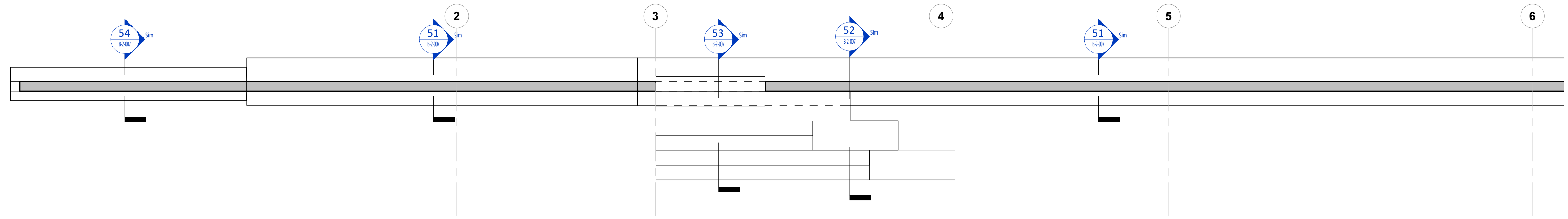
exa nordic

Leikskólinn Urriðaholti
Holtsvegur 20
210 Garðabær
Burðarvirki
Stálsúlur
Snið og Deili

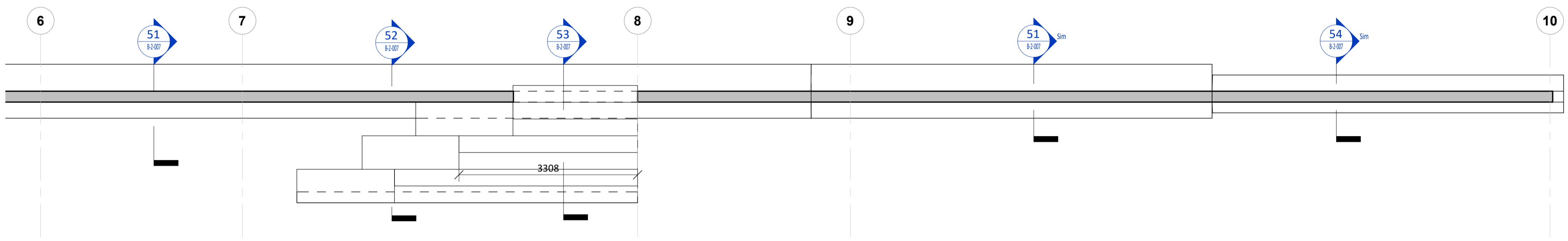
TEIKNUNUMÉR	DAGS.	BLAÐSTJÓRN	ÚTGÁFA
1202-001	09.03.2022	A1	Ú
B-2-006			
MÆLIKVARDI	HANNAÐ:	TEIKNAD:	YFIRFARIÐ:
1 : 5	Designer	Author	AF



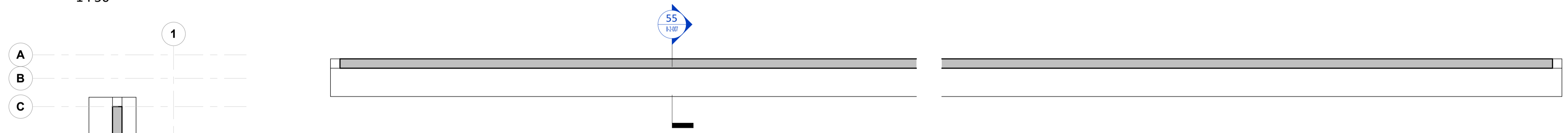
Útgáfunúmer og dagsetning aðaluppdráttar:
Hönnunarsjóni:
Samþykkt:



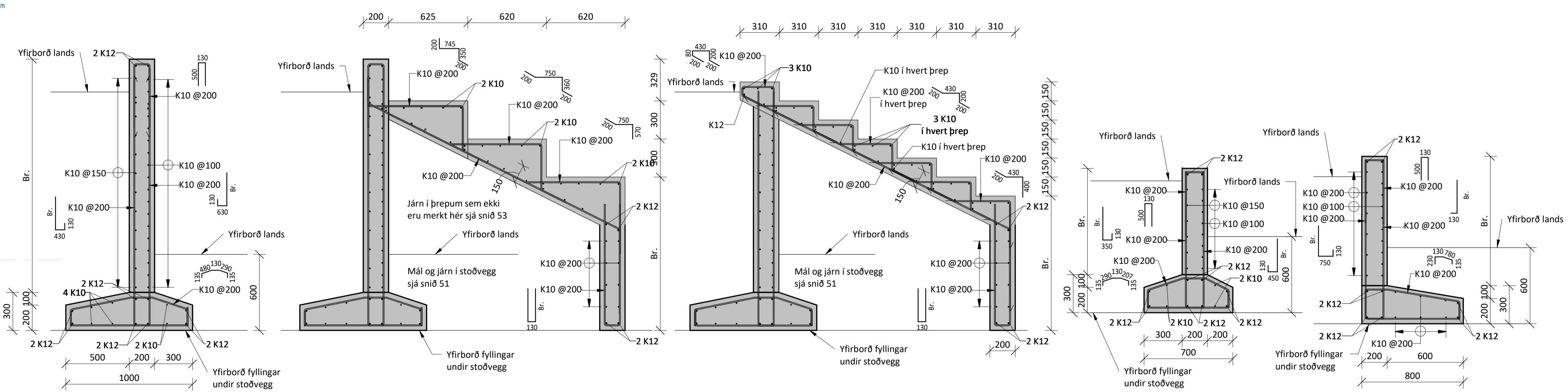
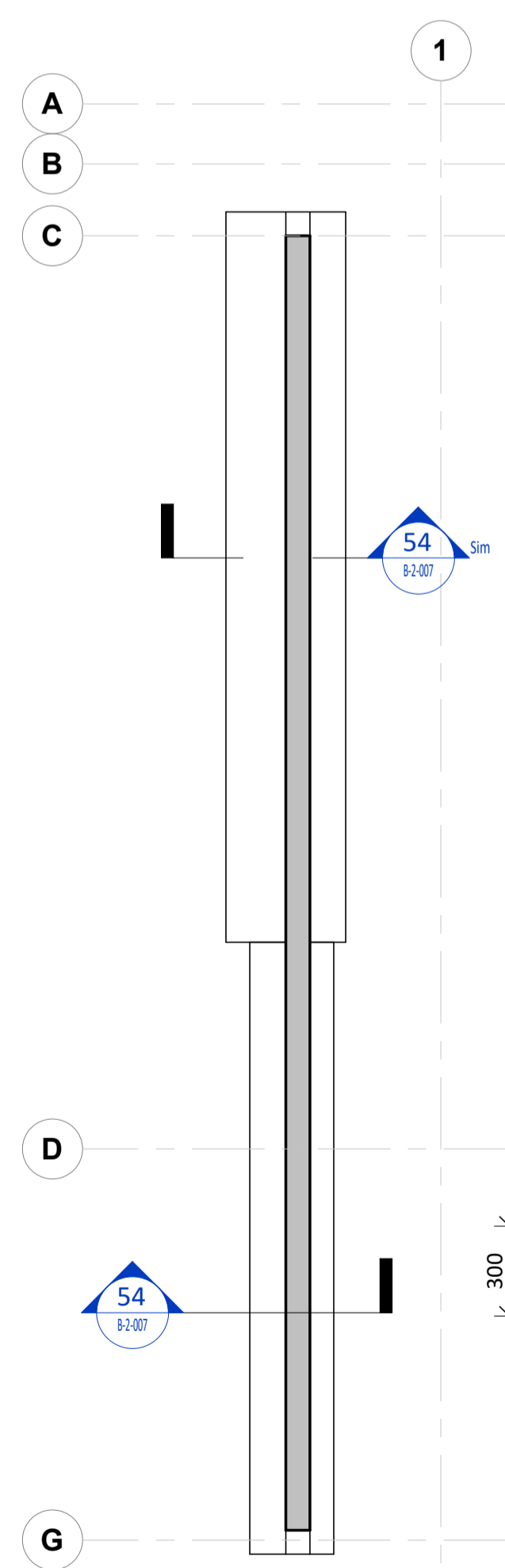
Stoðveggur 1a
1 : 50



Stoðveggur 1b
1 : 50



Stoðveggur 3
1 : 50



51 Snið stoðveggir
B-2-007 1 : 20

52 Snið stoðveggir
B-2-007 1 : 20

53 Snið stoðveggir
B-2-007 1 : 20

54 Snið stoðveggir
B-2-007 1 : 20

55 Snið stoðveggir
B-2-007 1 : 20

Stoðveggur 2
1 : 50

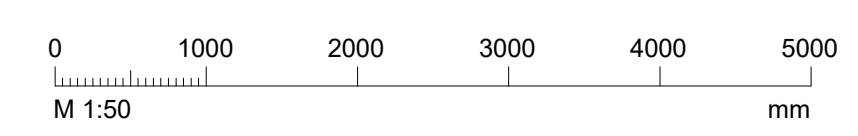
Skýringar
Öll mál eru í mm, hæðakótar í m, nema annað sé tilgreint á teikninum.
Almenn skýringar blöð, teikningar B-0-001, B-0-002, B-0-003, B-0-004, B-0-005 og B-0-006.
Sjá teikningar landlagshönnuða varðandi kóta og önnur mál sem ekki koma fram hér.
Sjá teikningar annarra hönnuða sem tilheyra þessu verki.
Verktaki skal hafa samband við hönnuði er eitthvað er óljóst.

exa nordic

Leikskólinn Urriðaholti
Holtsvegur 20
210 Garðabær

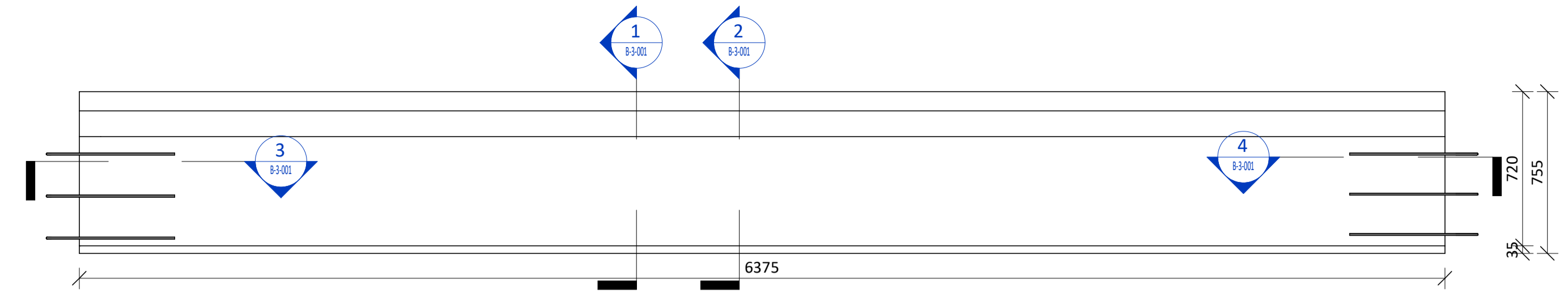
Burðarvirki
Stoðveggir og útitröppur
Grunnmyndir og snið

TEKNIÐNÚMÉR	DAGS.	BLAÐSTÆRÐ	ÚTGÁFA
1202-001	09.03.2022	A1	U
B-2-007			
MÆLKVARDI	HANNAÐ:	TEKNAÐ:	YFIRFARIÐ:
Sýndur á teikningu	Designer	Author	AF

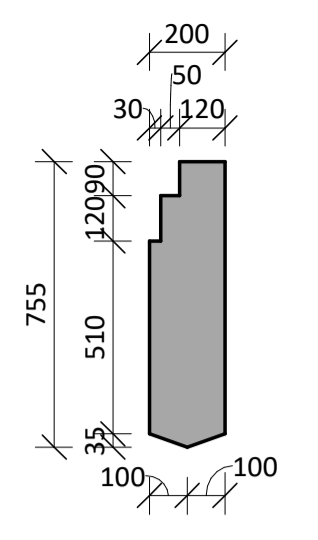




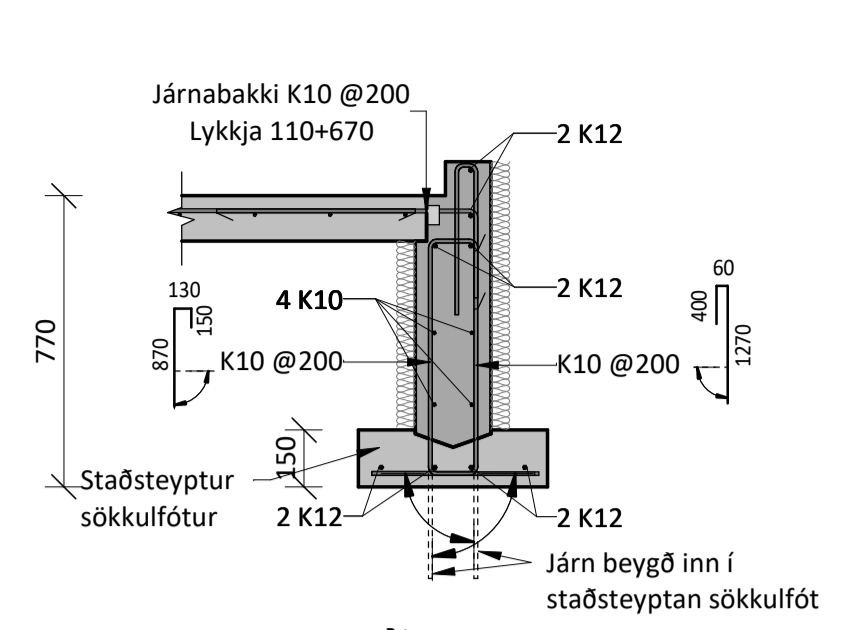
Vistað: 13.4.2022 12:29:44	Útprintur: 09.03.2022
Útg. Dags. Skýring	Br. af: Yfir.
U 09.03.2022 Útbodsteikning	



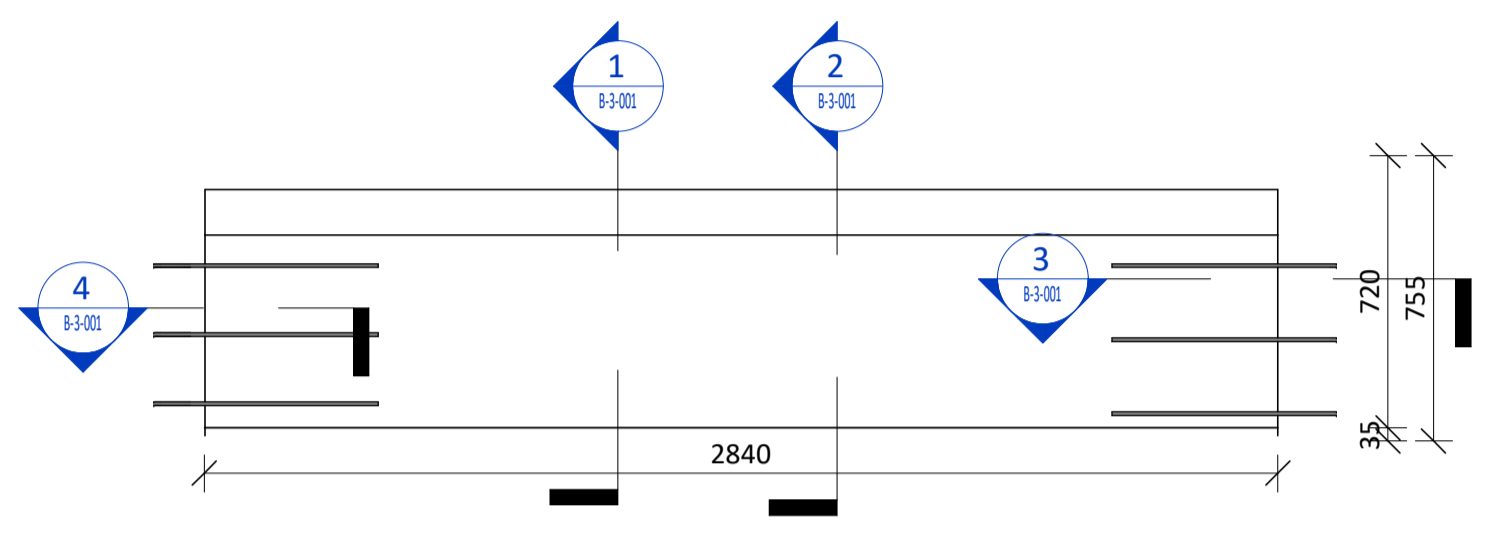
SF 01
1 : 20



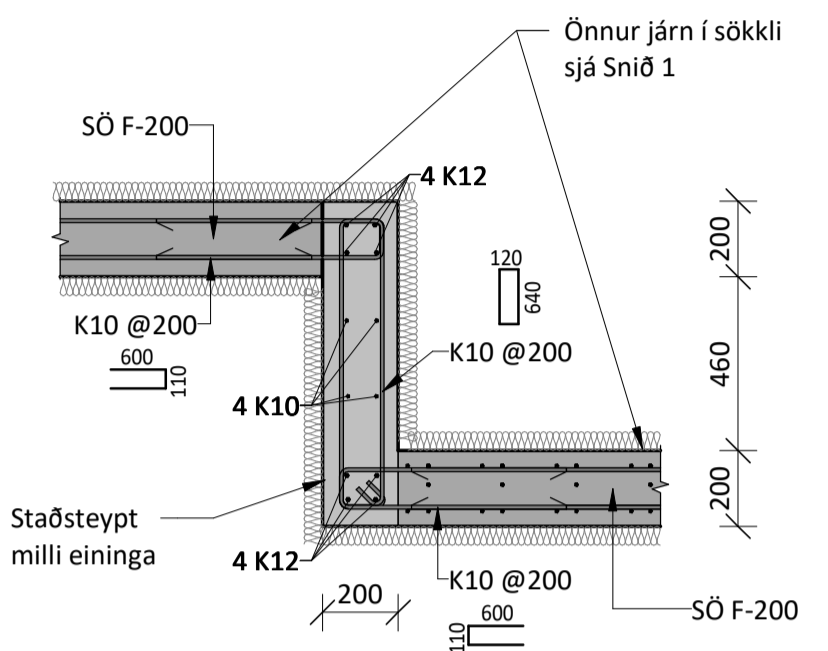
1 Snið
B-3-001 1 : 20



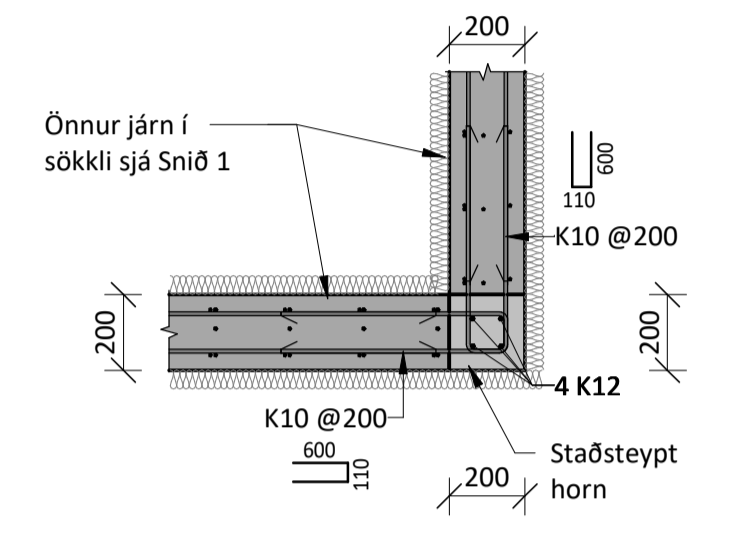
2 Snið
B-3-001 1 : 20



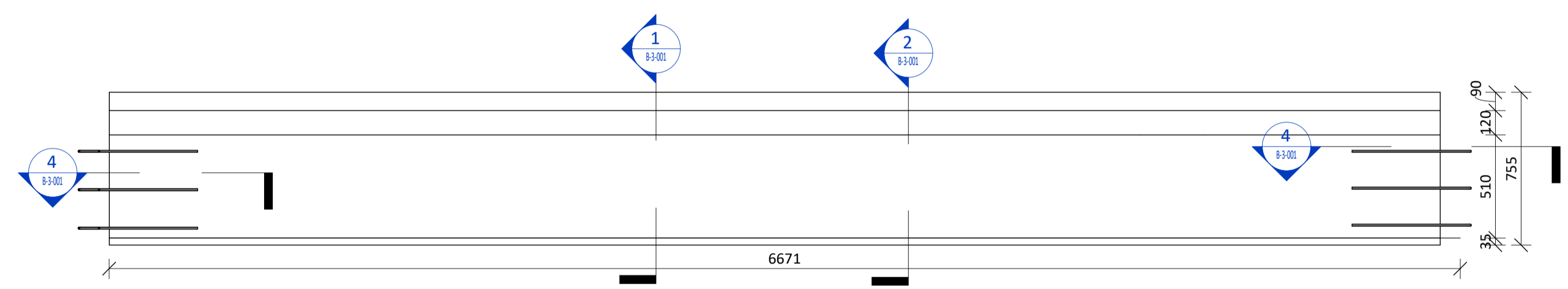
SF 02
1 : 20



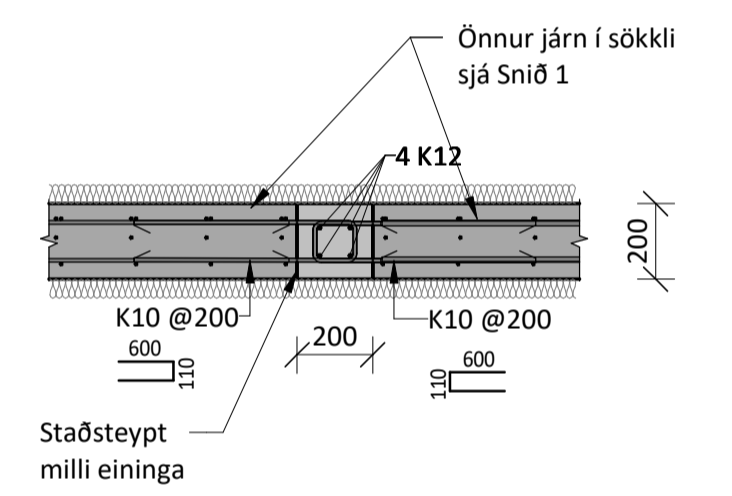
3 Snið
B-3-001 1 : 20



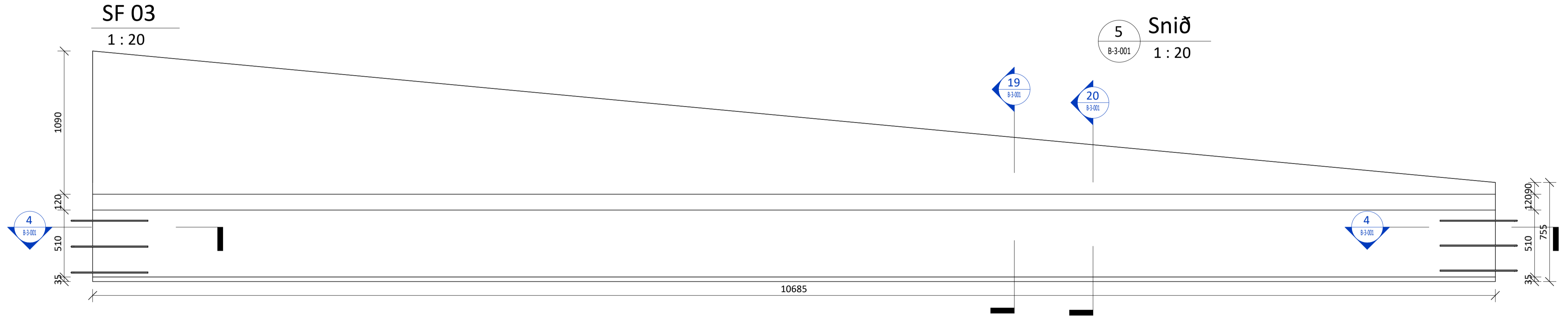
4 Snið
B-3-001 1 : 20



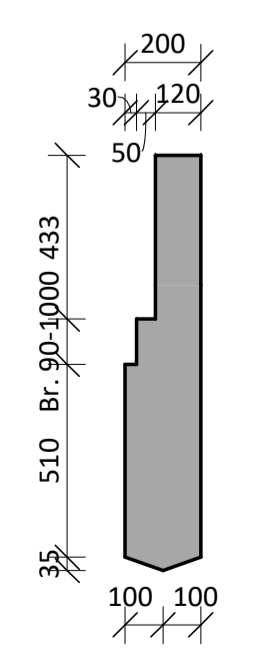
SF 03
1 : 20



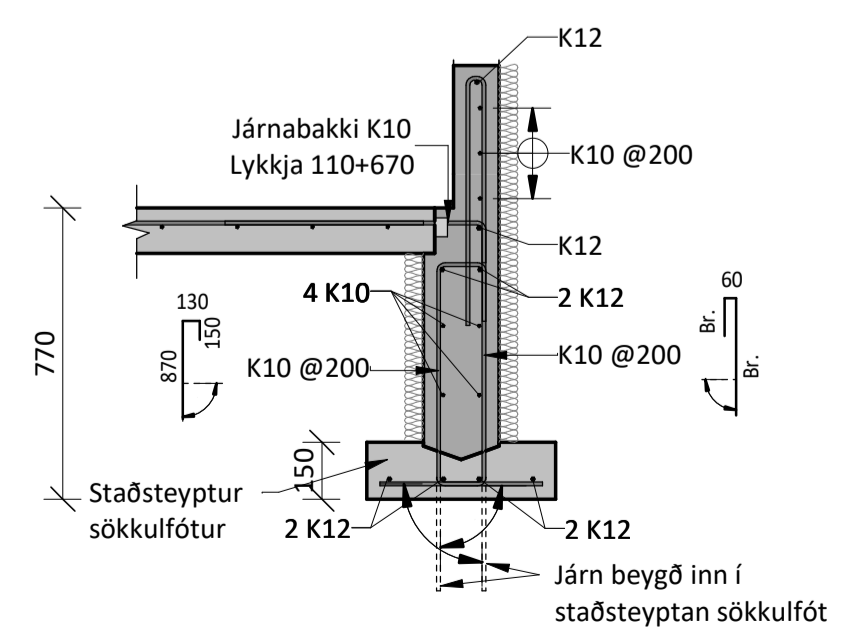
5 Snið
B-3-001 1 : 20



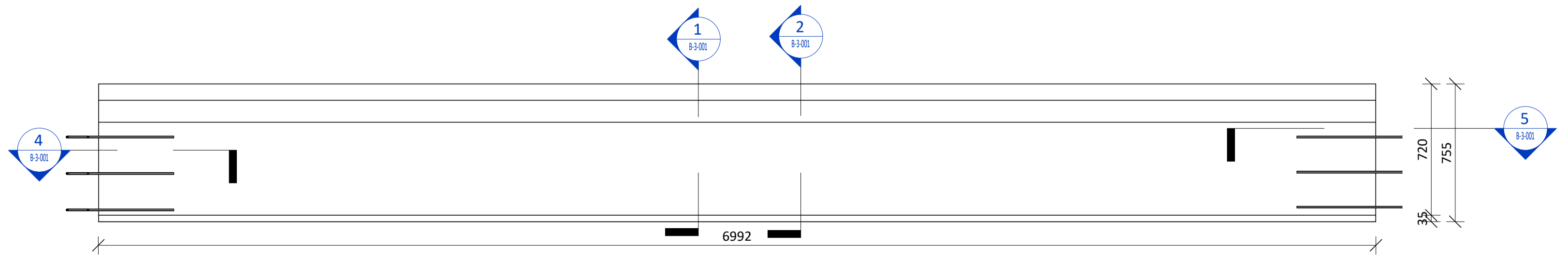
SF 04
1 : 20



19 Snið
B-3-001 1 : 20

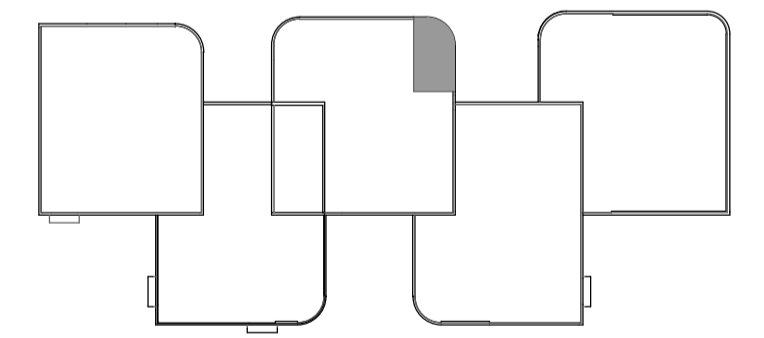


20 Snið
B-3-001 1 : 20



SF 05
1 : 20

Skýringar
Öll mál eru í mm, nema annað sé tilgreint á teikningum.
Samskeyti í neðstu langjárnnum í sökklum skulu rafsoðin saman til að tryggja rafleiðni.
Framleiðandi forseyttra eininga útfærir festingar fyrir hifingar.



Lykilmynd

exa nordic

Leikskólinn Urriðaholti
Holtsvegur 20
210 Garðabær

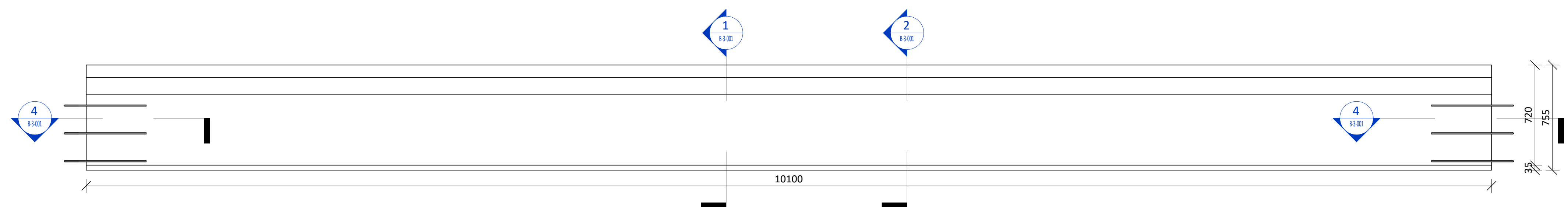
Burðarvirki
Forseyptir sökklar
Snið og deili

TEIKNUNUMER	DAGS.	BLAÐSTÆRÐ	ÚTGÁFA
1202-001	09.03.2022	A1	Ú
B-3-001			
MÆLIKVARDI	HANNAÐ:	TEIKNAD:	YFIRFARIÐ:
1 : 20	ABB	HIS	AF

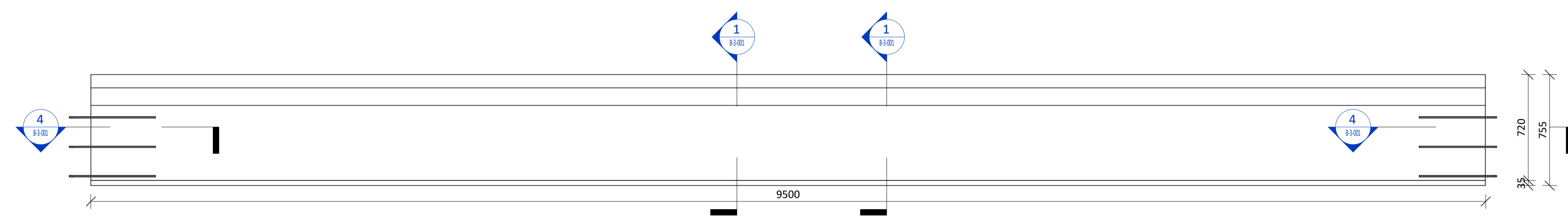
Útgáfunúmer og dagsetning aðaluppdráttar:
Hönnunarsjórni:
Samþykkt:



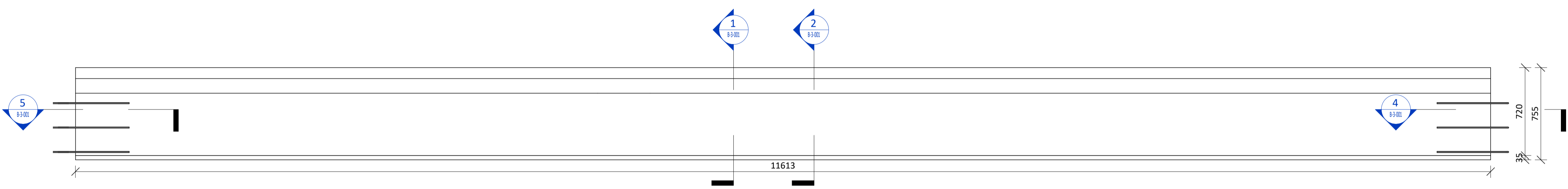
Vistað: 13.4.2022 12:29:46	Útprintun: 09.03.2022			
Útg.:	Dags:	Skýring:	Br. af:	Yfir:
U	09.03.2022	Útbodsteikning		



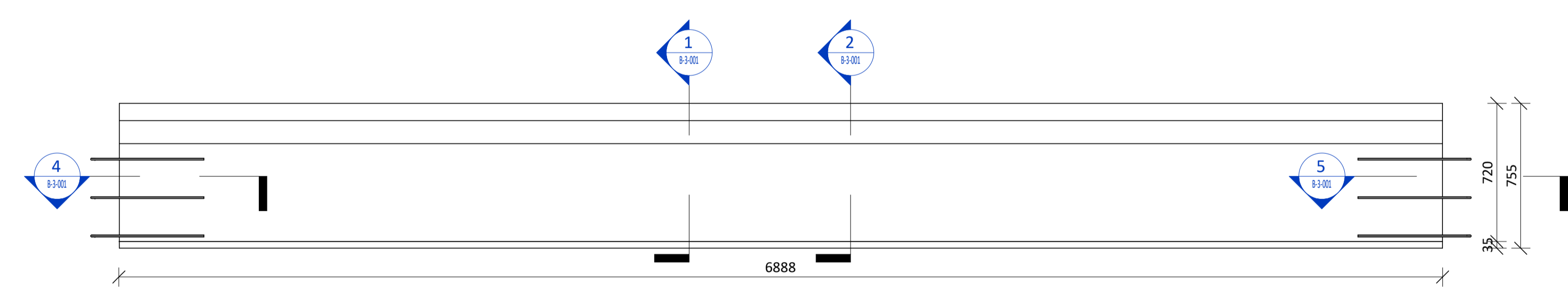
SF 06
1 : 20



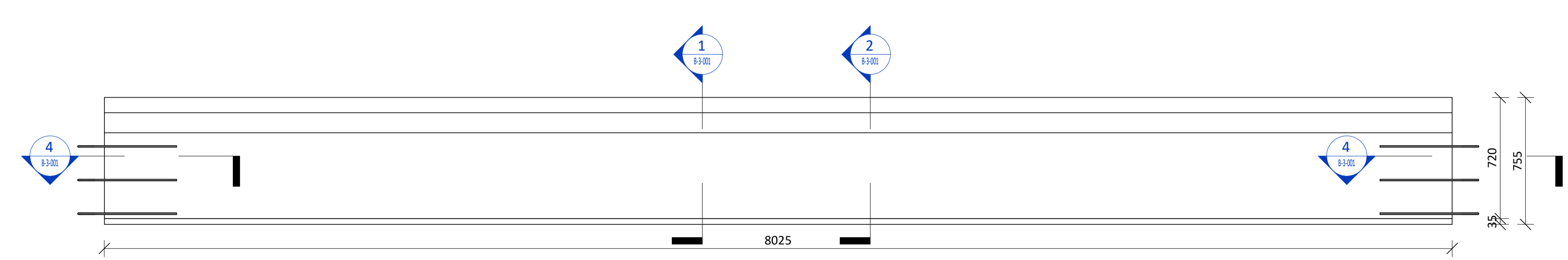
SF 07
1 : 20



SF 08
1 : 20



SF 09
1 : 20



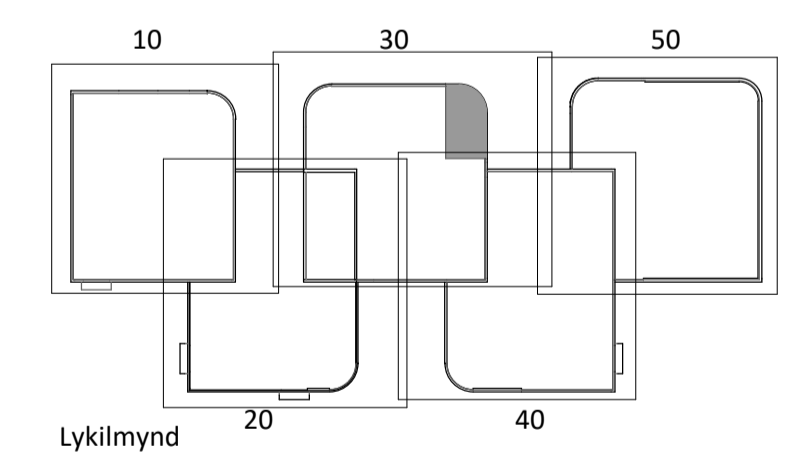
SF 10
1 : 20

Skýringar

Öll mál eru í mm, nema annað sé tilgreint á teikninum.

Samskeyti í neðstu langjárnnum í sökklum skulu rafsoðin saman til að tryggja rafleiðni.

Framleiðandi forsteypra eininga útfærir festingar fyrir hifingar.

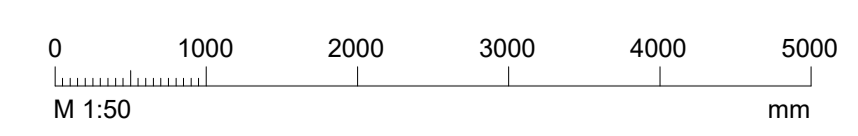


exa nordic

Leikskólinn Urriðaholti
Holtsvegur 20
210 Garðabær

Burðarvirki
Forsteyptir sökklar
Snið og deili

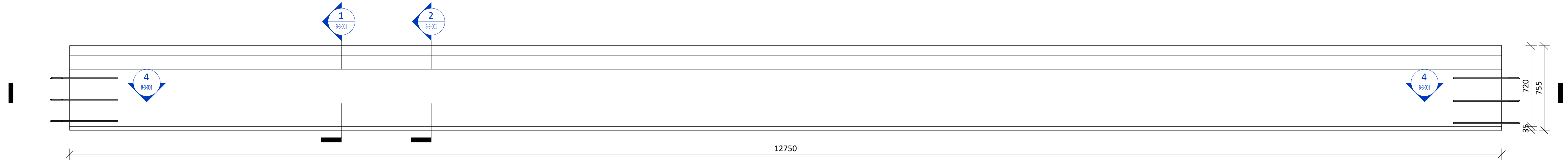
TEIKNUNÚMÉR	DAGS	BLAÐSTÆRÐ	ÚTGÁFA
1202-001	09.03.2022	A1	U
B-3-002			
MÆLIKVARDI	HANNAÐI	TEIKNAD:	YFIRFARID:
1 : 20	ABB	HIS	AF



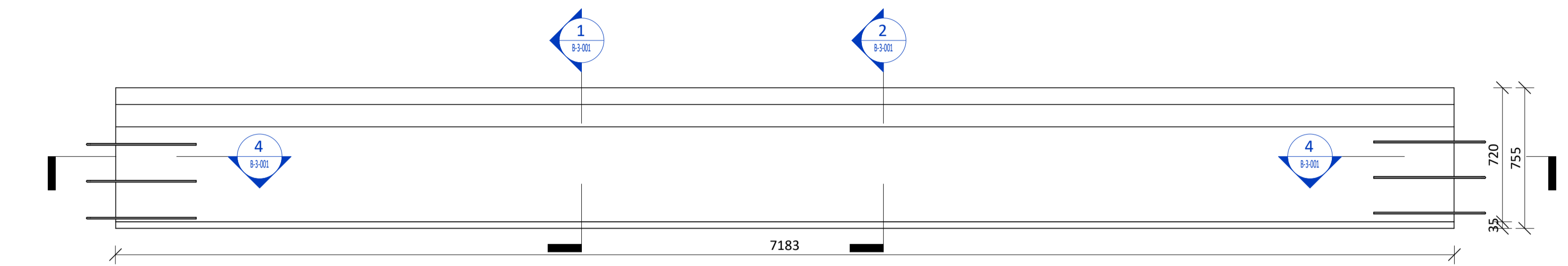
Útgáfunúmer og dagsetning aðaluppdráttar:
Hönnunarskjóti:
Samþykkt:



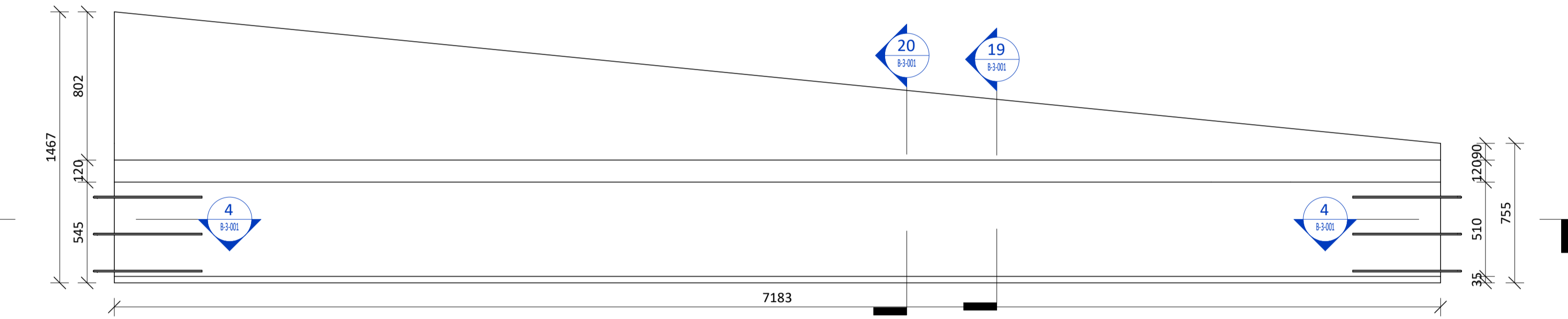
Vitað: 13.4.2022 12:29:49	Útprintun: 09.03.2022
Útg. Dags. Skýring	Br. af: Yfir.
Ú 09.03.2022 Útbodsteikning	



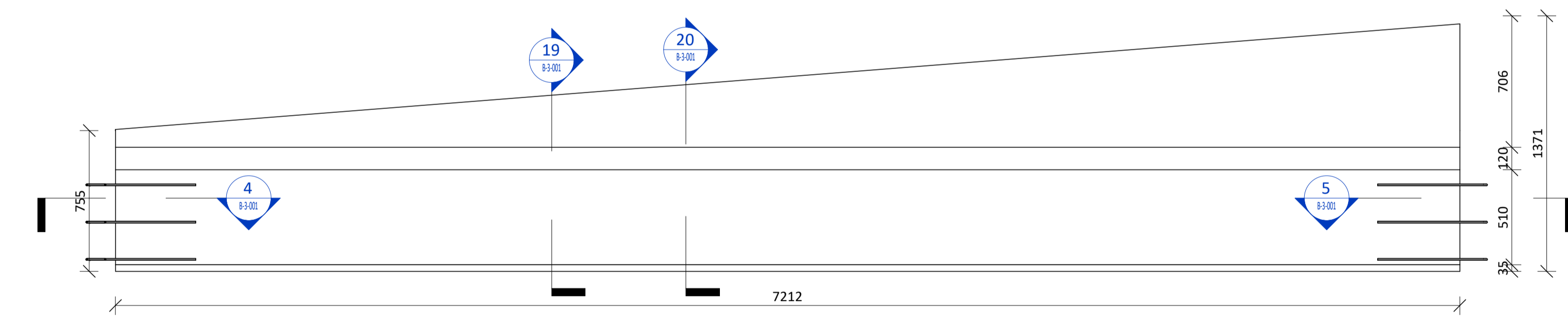
SF 11
1 : 20



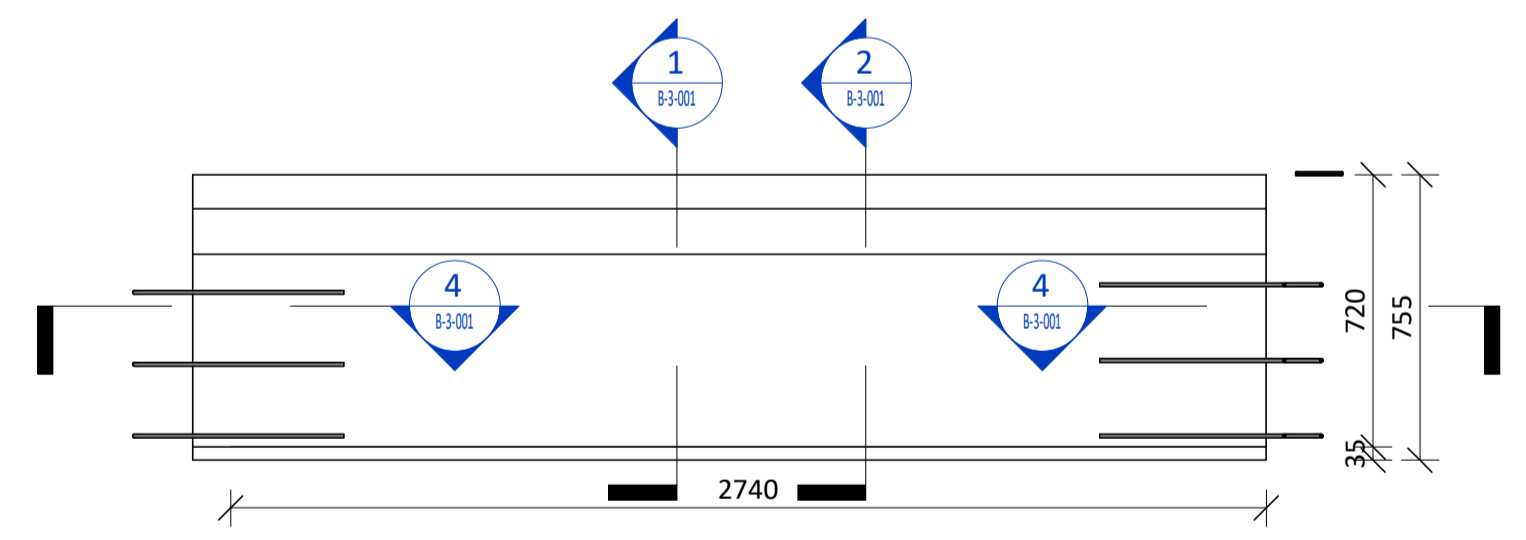
SF 12
1 : 20



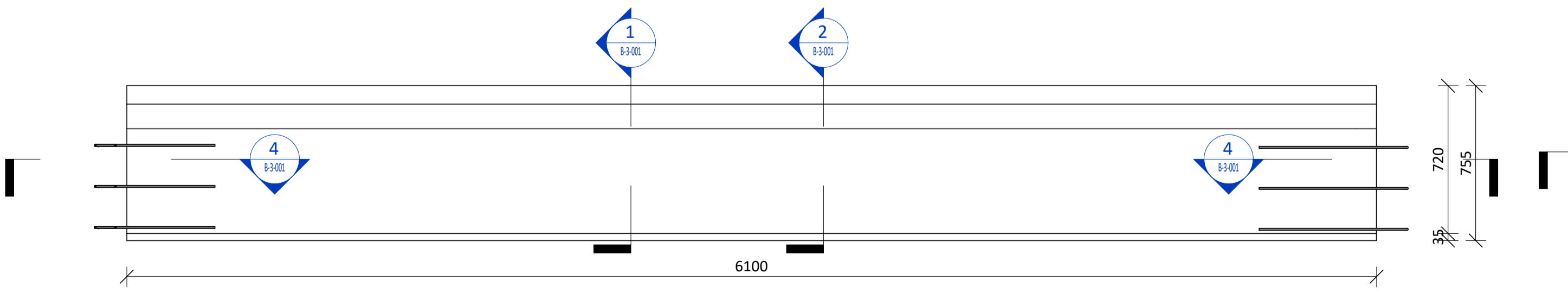
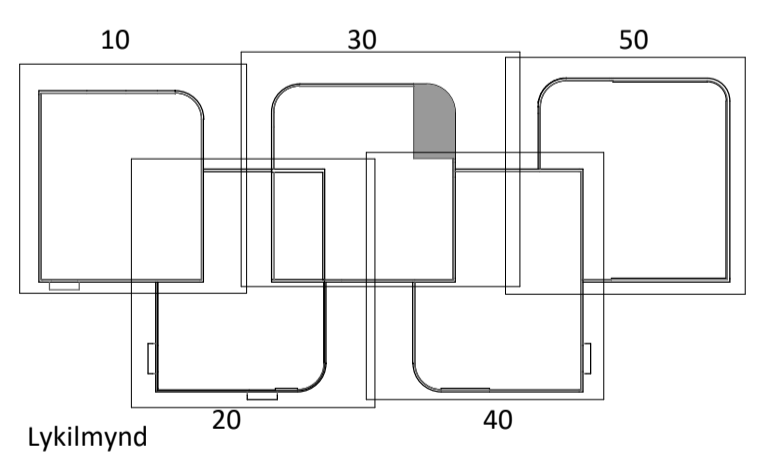
SF 12a
1 : 20



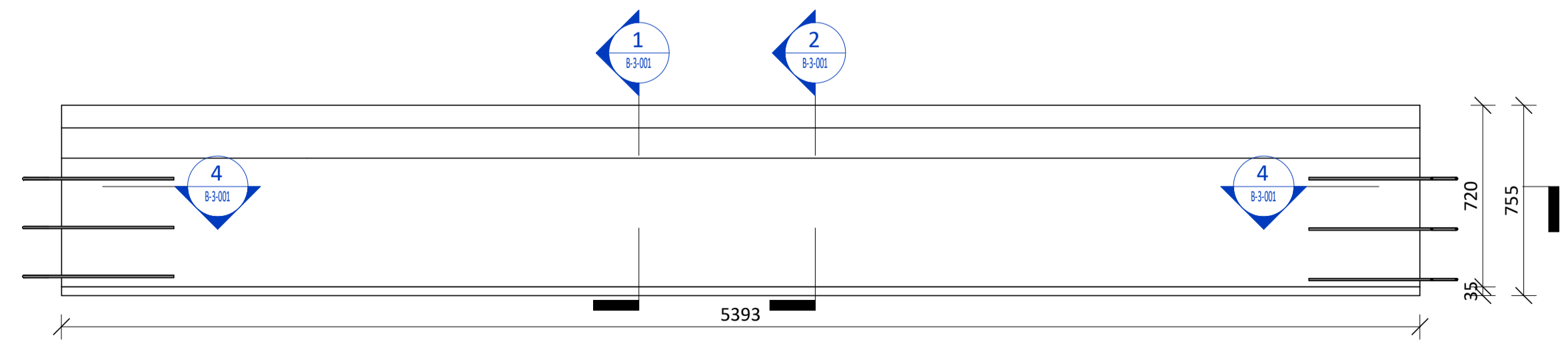
SF 13
1 : 20



SF 14
1 : 20



SF 15
1 : 20

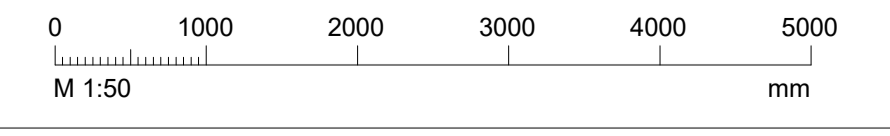


SF 16
1 : 20

exa nordic

Leikskólinn Urriðaholti
Holtsvegur 20
210 Garðabær
Burðarvirki
Forsteyptir sökklar
Snið og deili

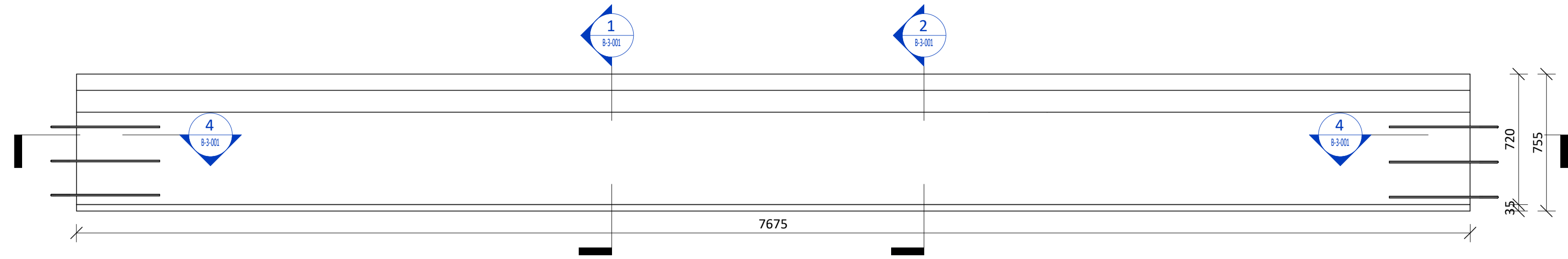
TEIKNUNUMÉR	DAGS.	BLAÐSTÆRÐ	ÚTGÁFA
1202-001	09.03.2022	A1	Ú
B-3-003			
MÆLIKVARÐI	HANNAÐ:	TEIKNAD:	YFIRFARID:
1 : 20	ABB	HIS	AF



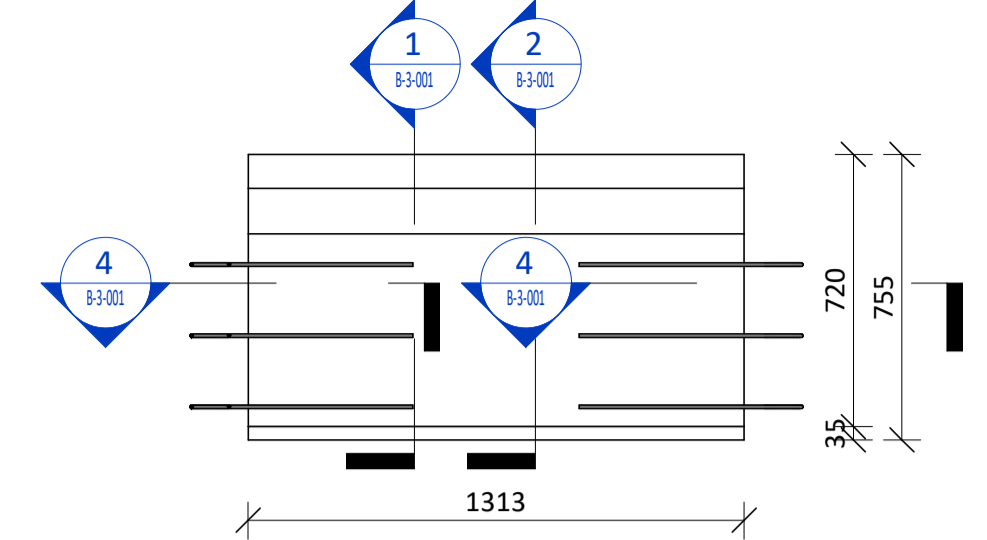
Útgáfunúmer og dagsetning aðaluppdráttar:
Hönnunarskjóti:
Samþykkt:



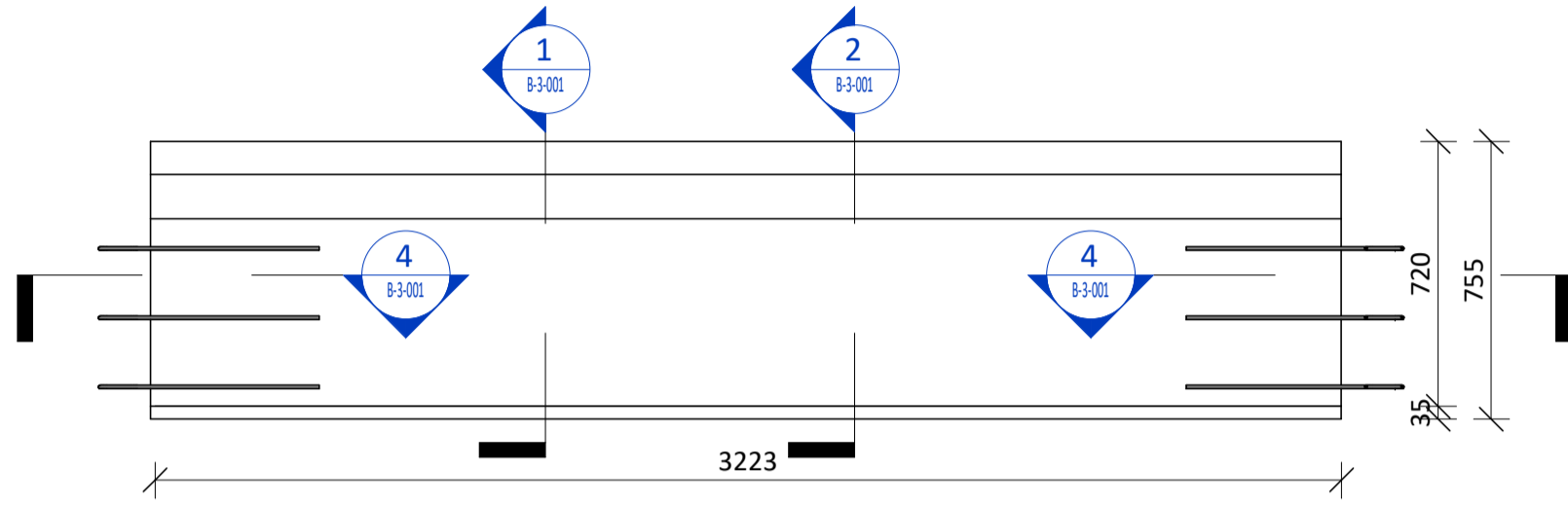
Vistað: 13.4.2022 12:29:51	Útprintun: 09.03.2022			
Útg.:	Dags:	Skyring:	Br. af:	Yfirf.:
U	09.03.2022	Útbodsteikning		



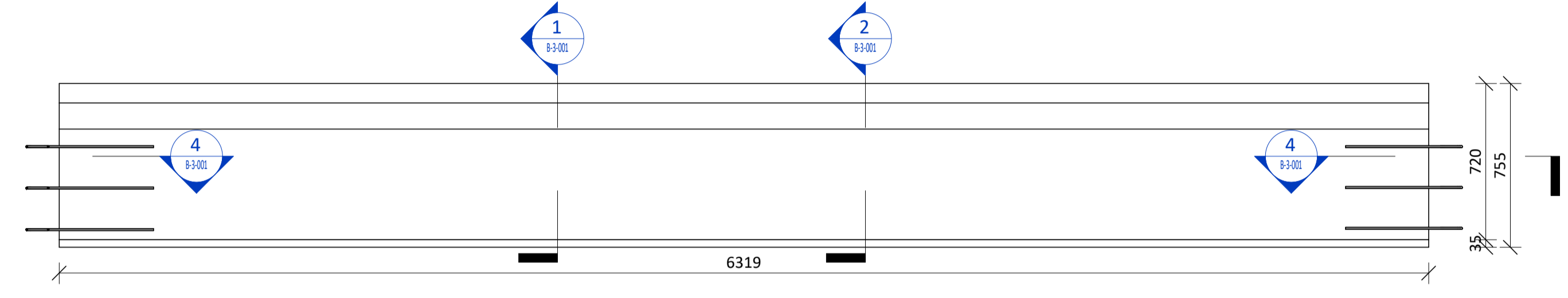
SF 17
1 : 20



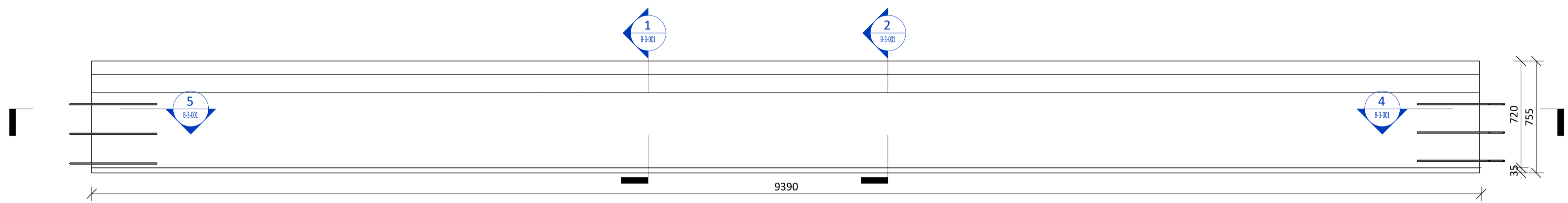
SF 18
1 : 20



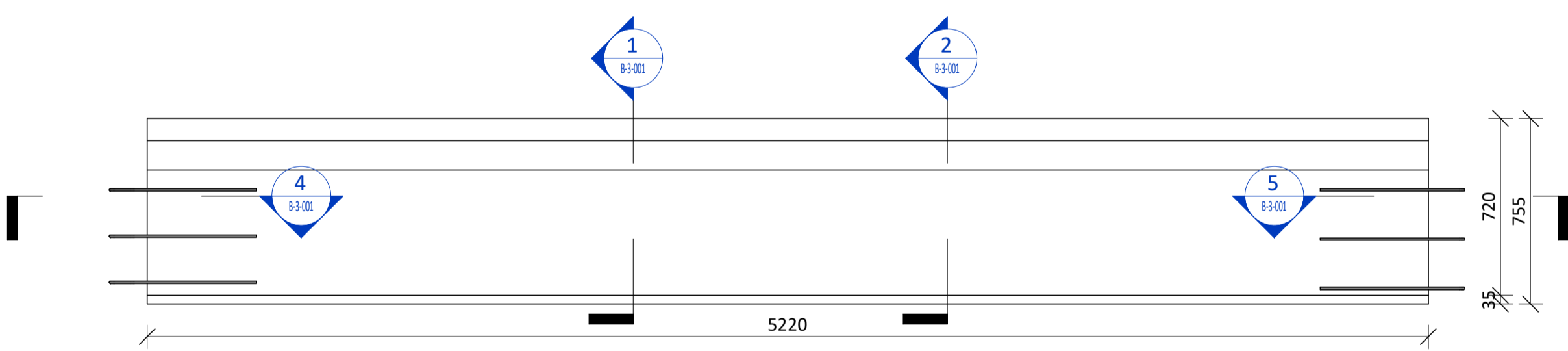
SF 19
1 : 20



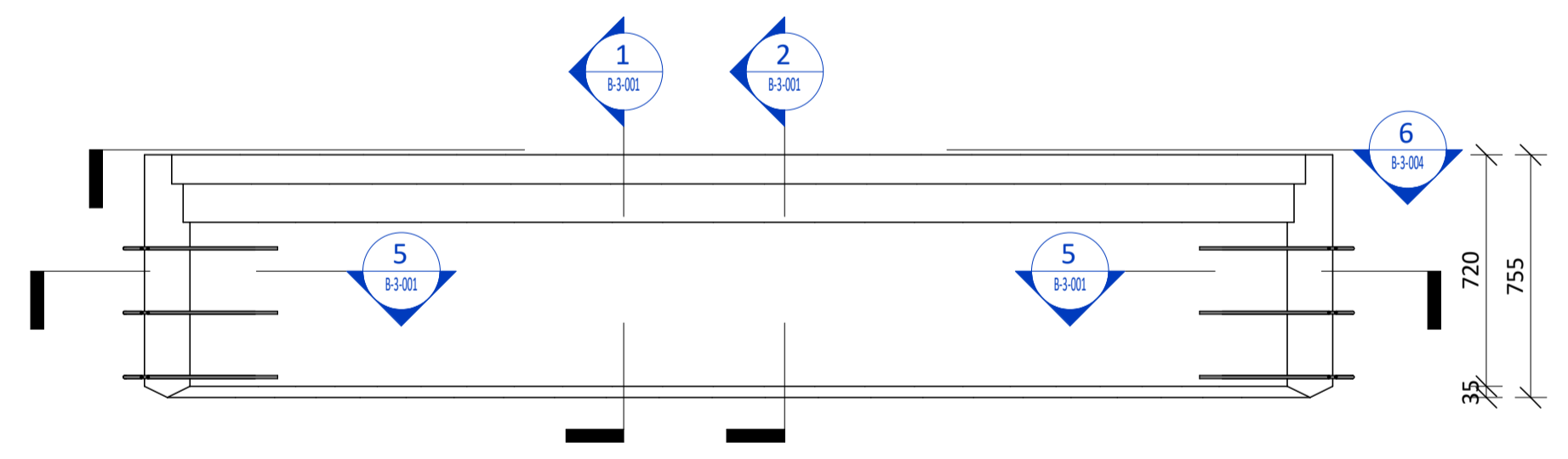
SF 20
1 : 20



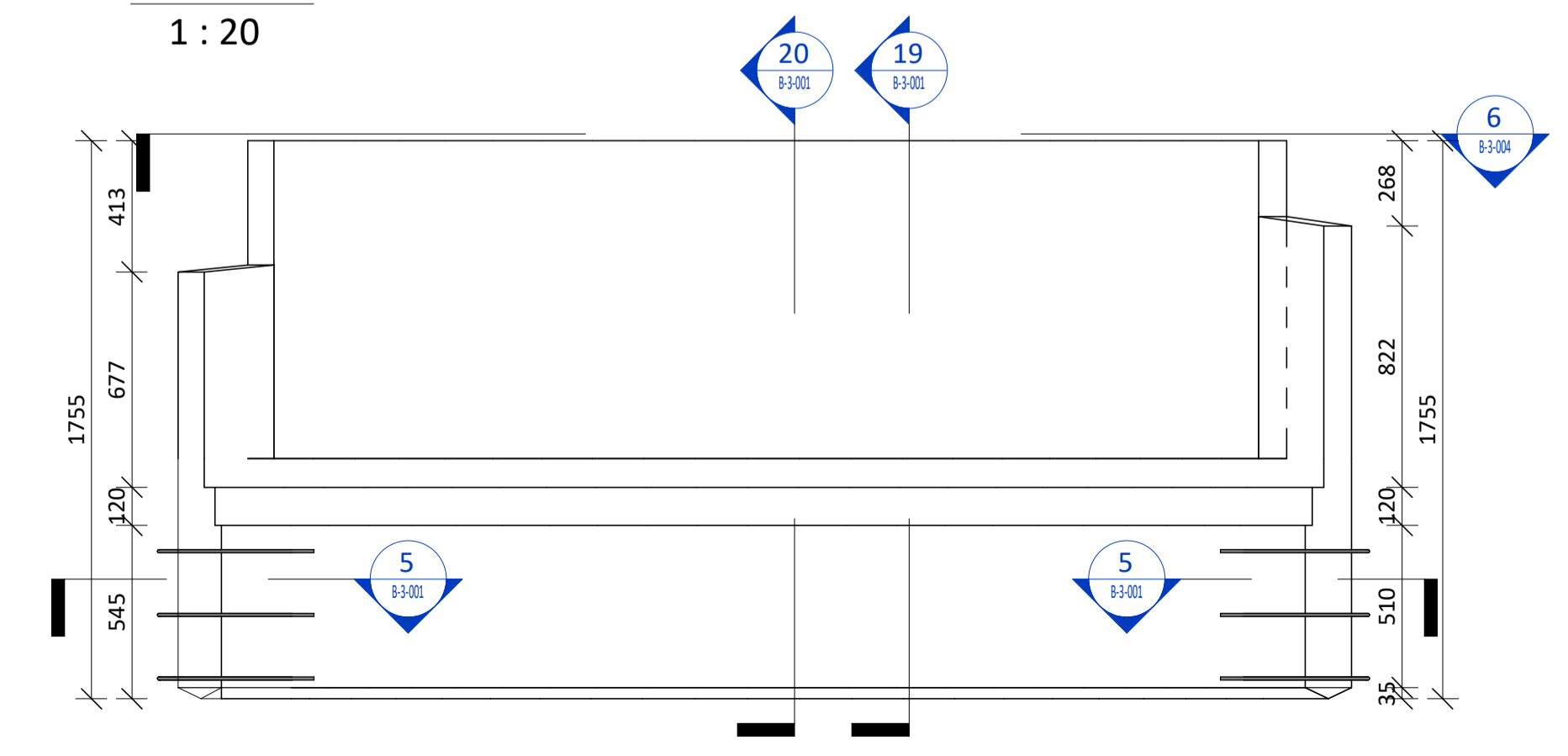
SF 21
1 : 20



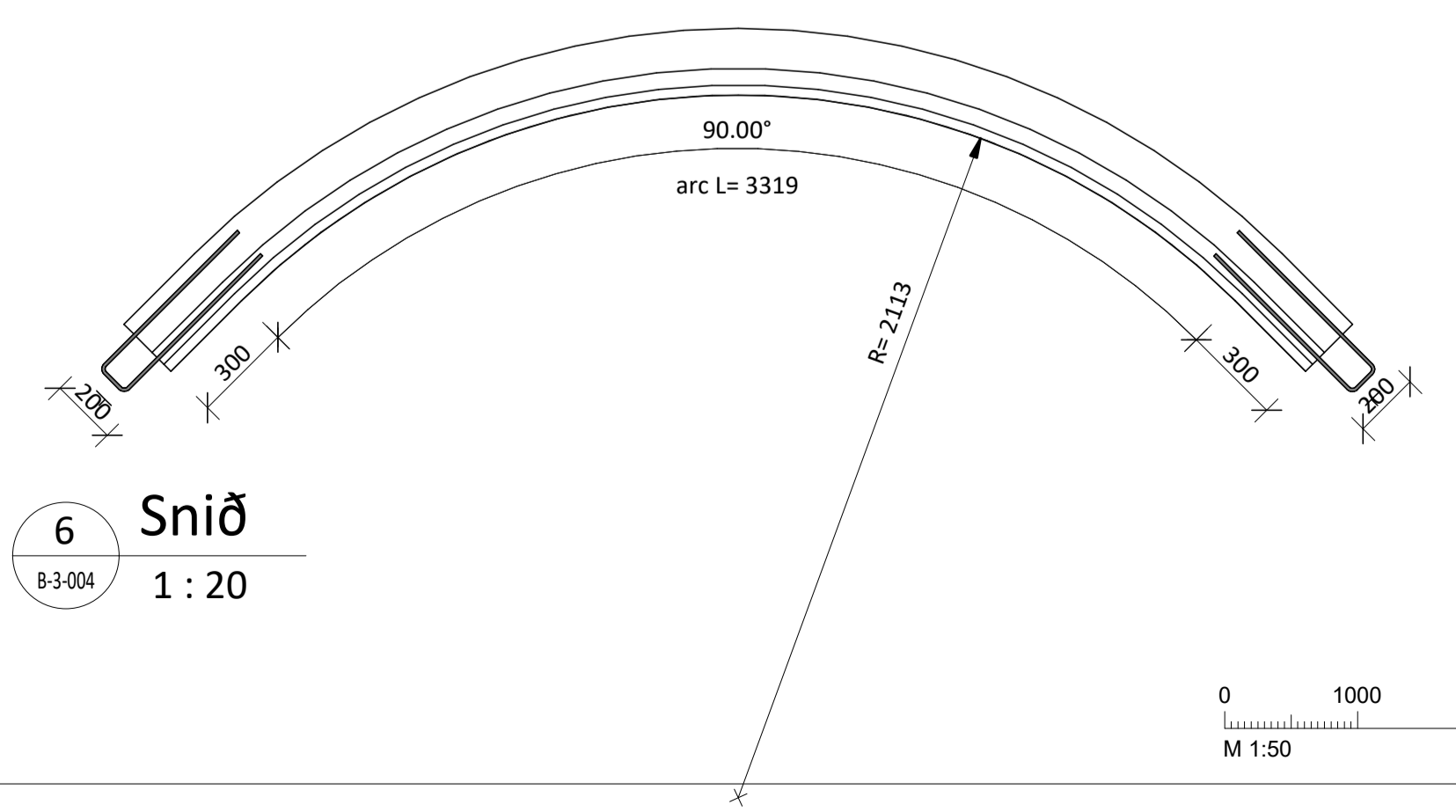
SF 22
1 : 20



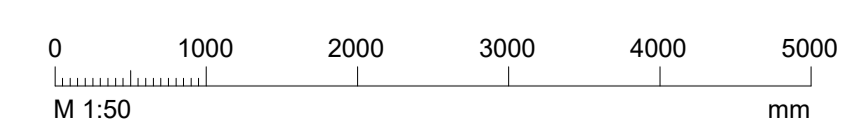
SF 23
1 : 20



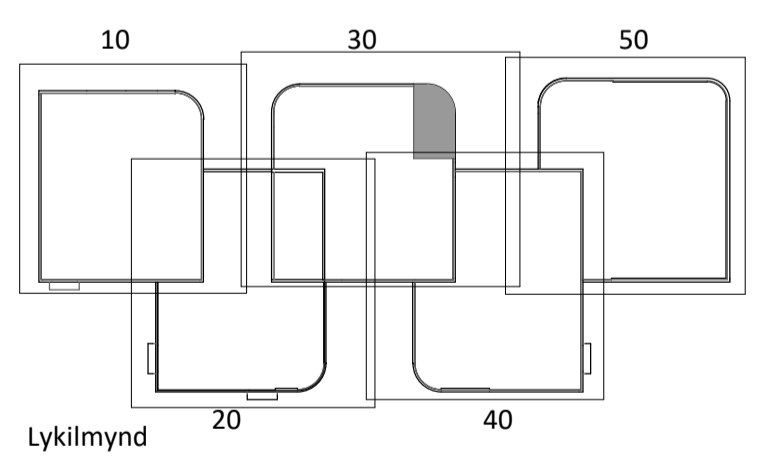
SF 27a
1 : 20



6 Snið
B-3-004 1 : 20



Skýringar
Öll mál eru í mm, nema annað sé tilgreint á teikninum.
Samskeyti í neðstu langjárnnum í sökklum skulu rafsoðin saman til að tryggja rafleiðni.
Framleiðandi forsteypra eininga útfærir festingar fyrir hifingar.



Lykilmynd

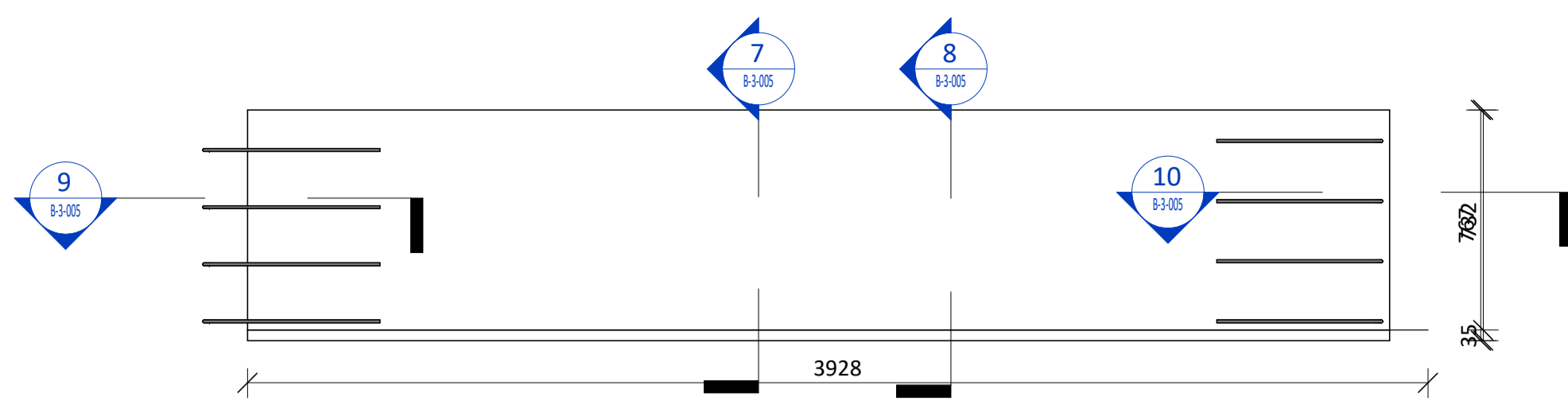
exa nordic

Leikskólinn Urriðaholti
Holtsvegur 20
210 Garðabær

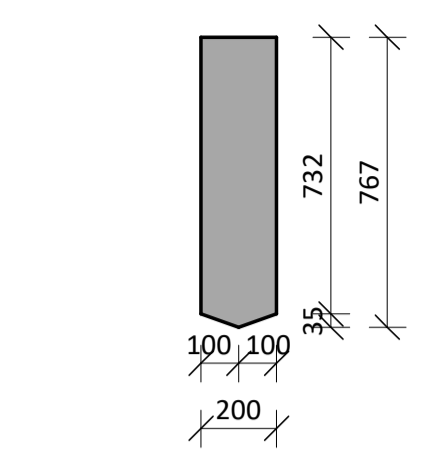
Burðarvirki
Forsteyptir sökklar
Snið og deili

TEIKNUNUMÉR	DAGS.	BLAÐSTJÓRN	ÚTGÁFA
1202-001	09.03.2022	A1	Ú
MÆLIKVAFDI	HANNAÐ:	TEIKNAD:	YFIRFARIÐ:
1 : 20	ABB	HIS	AF

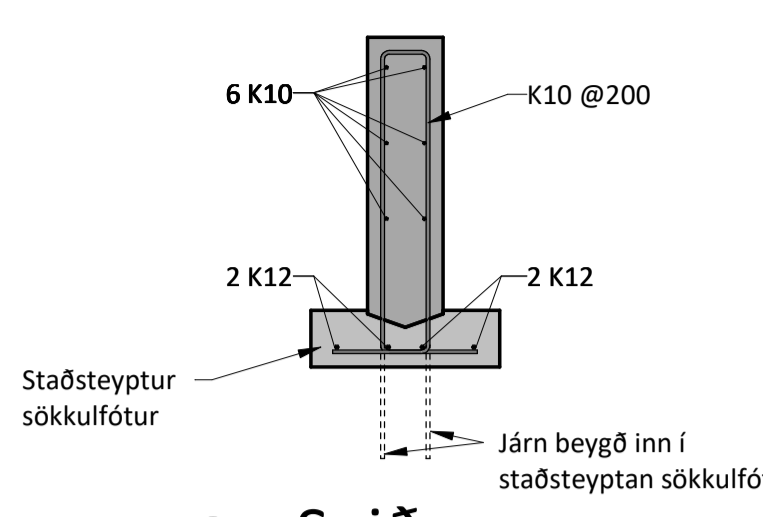
Útgáfunúmer og dagsetning aðaluppdráttar:
Hönnunarsjór:
Samþykkt:



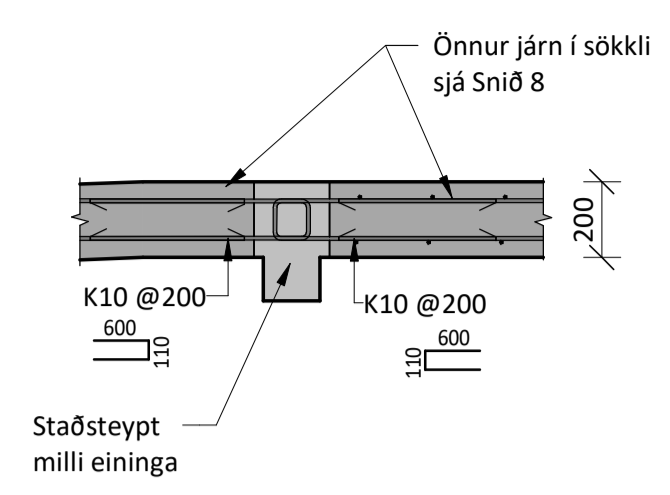
SF 24
1 : 20



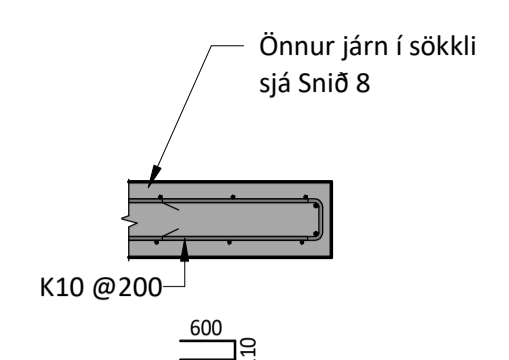
7 Snið
8-3-005 1 : 20



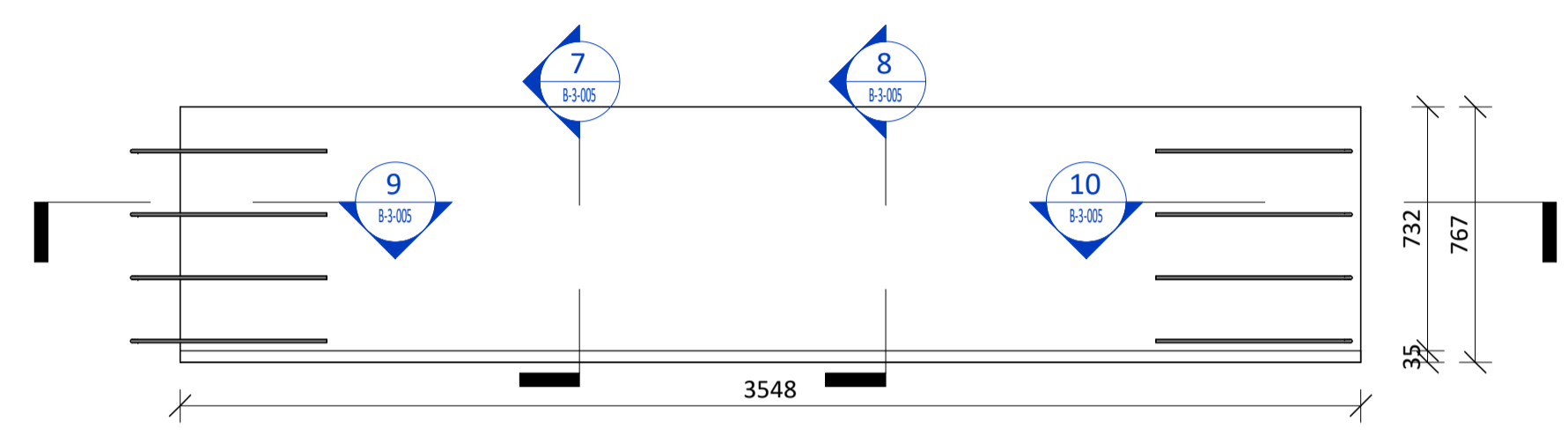
8 Snið
8-3-005 1 : 20



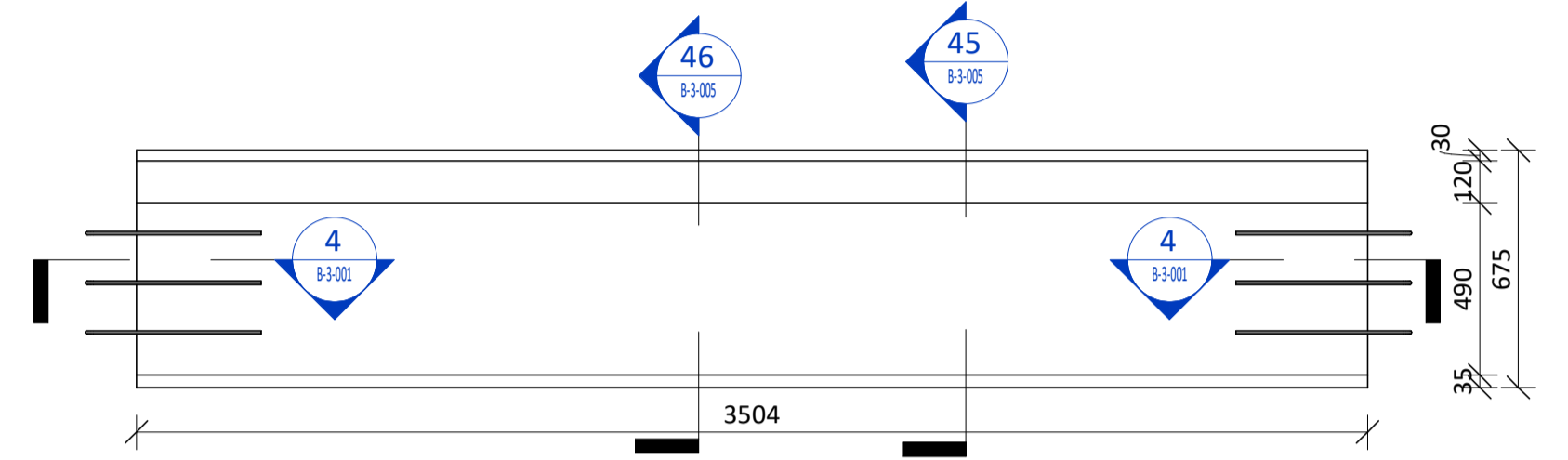
9 Snið
8-3-005 1 : 20



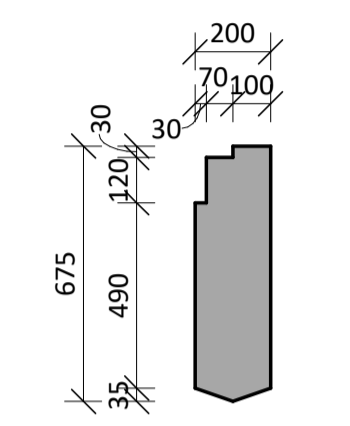
10 Snið
8-3-005 1 : 20



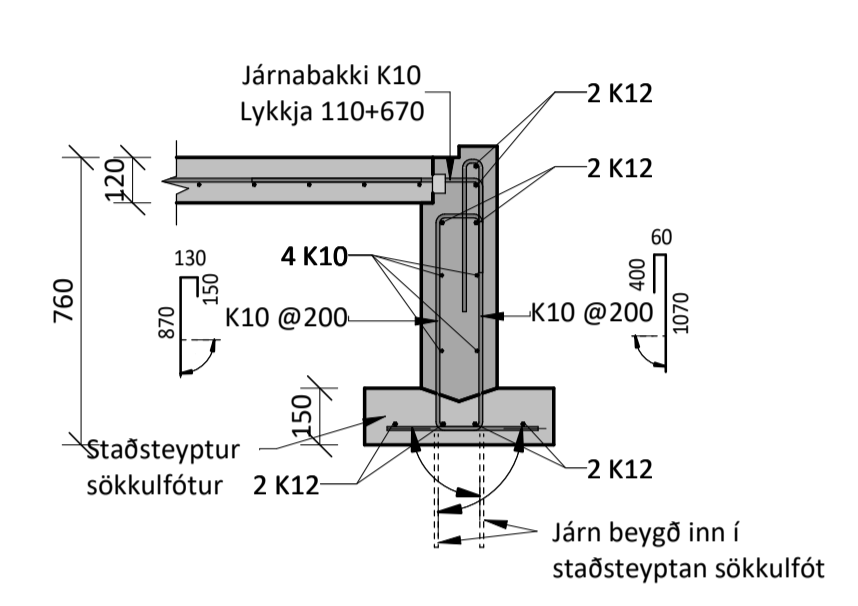
SF 25
1 : 20



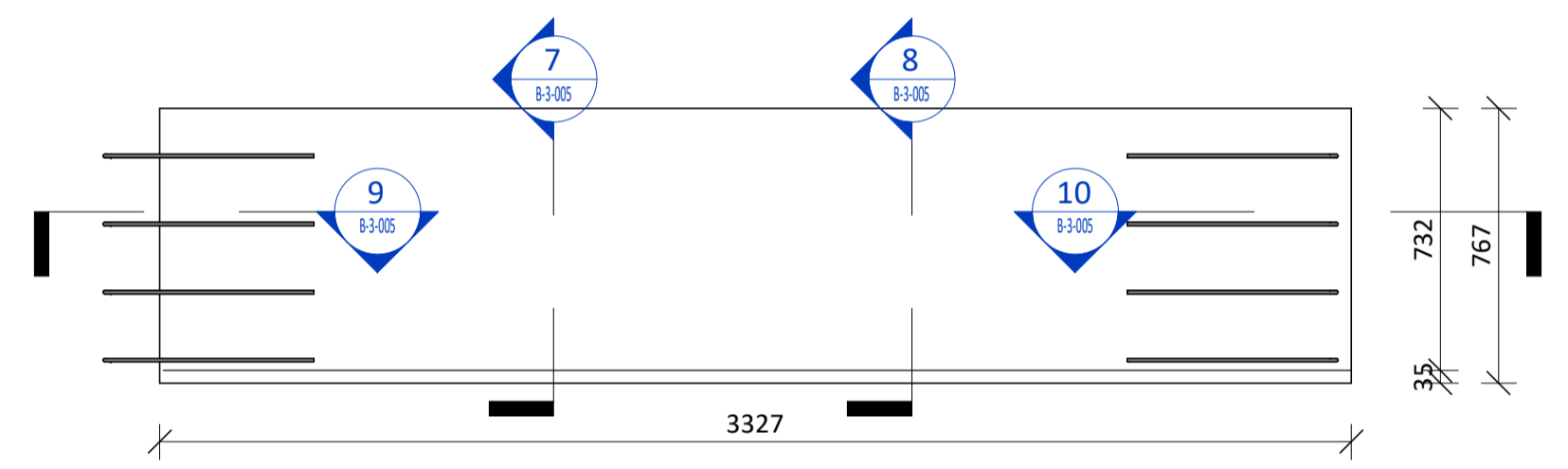
SFÚ1 1
1 : 20



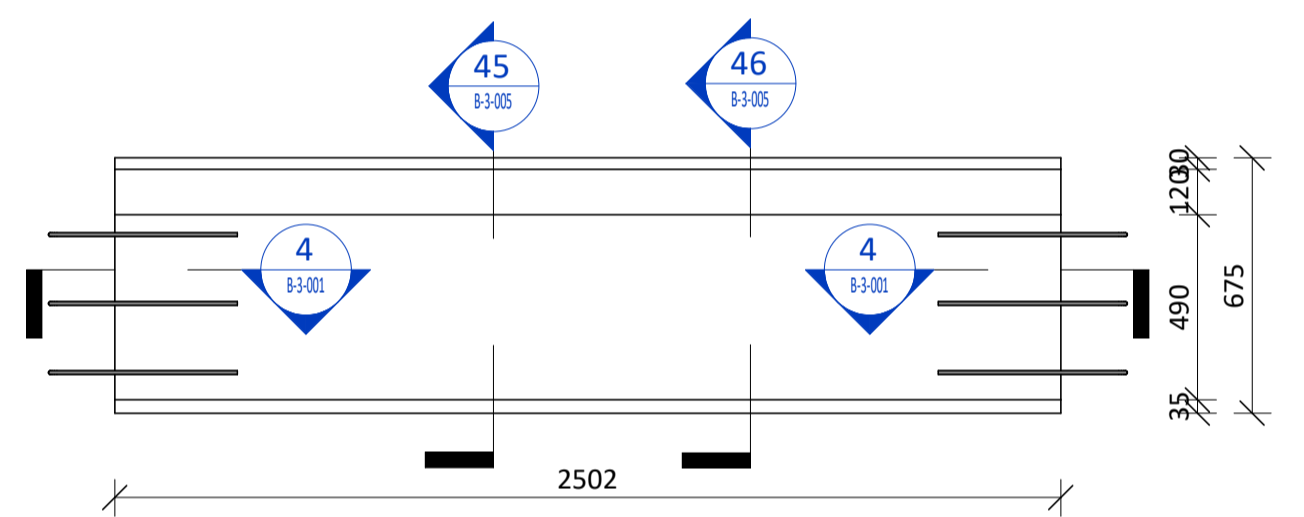
45 Snið
8-3-005 1 : 20



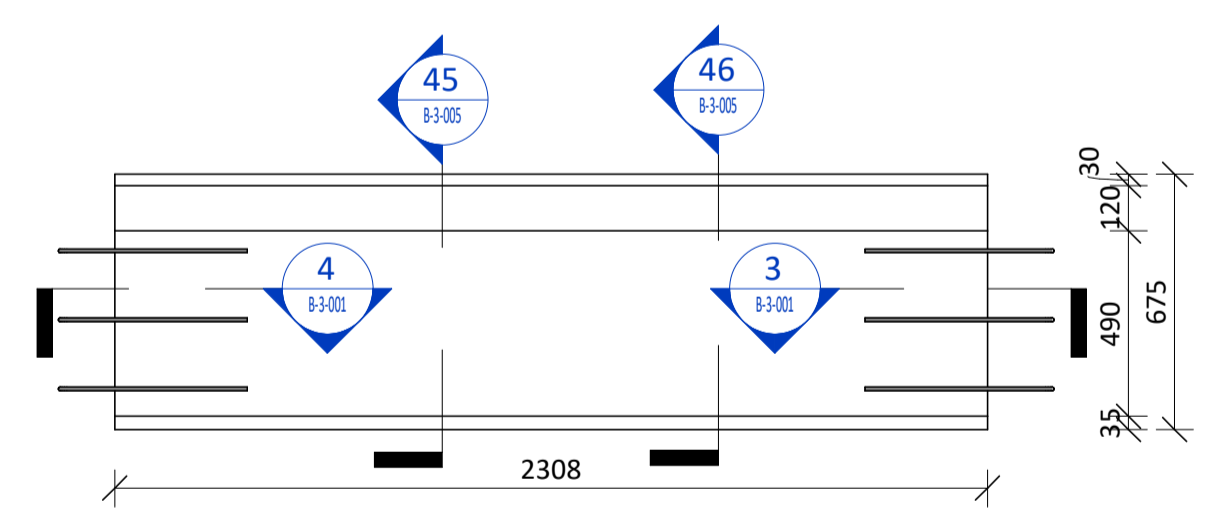
46 Snið
8-3-005 1 : 20



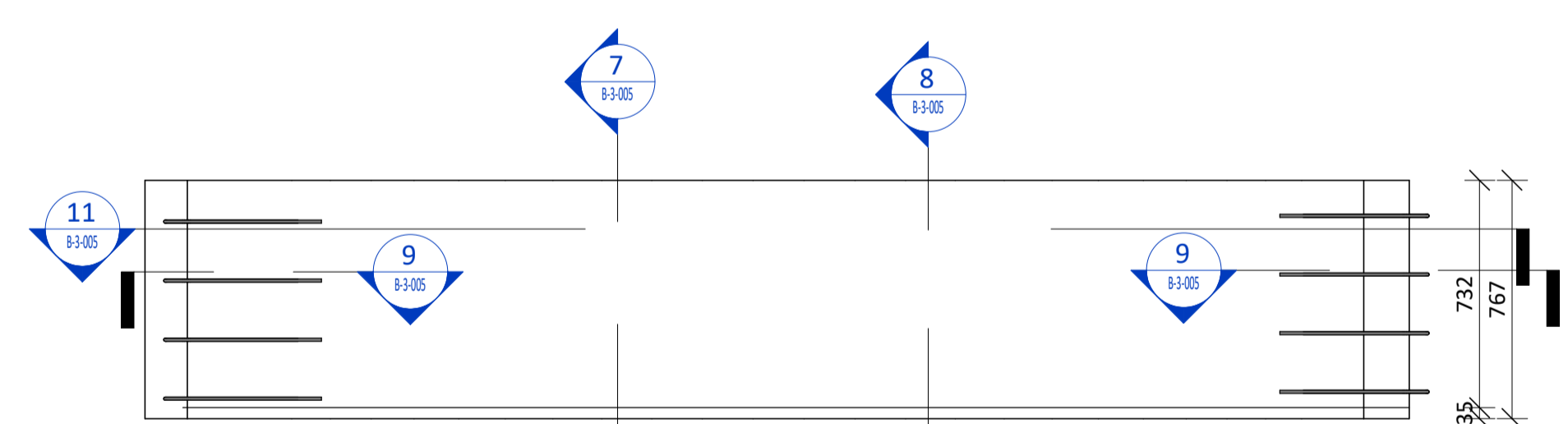
SF 26
1 : 20



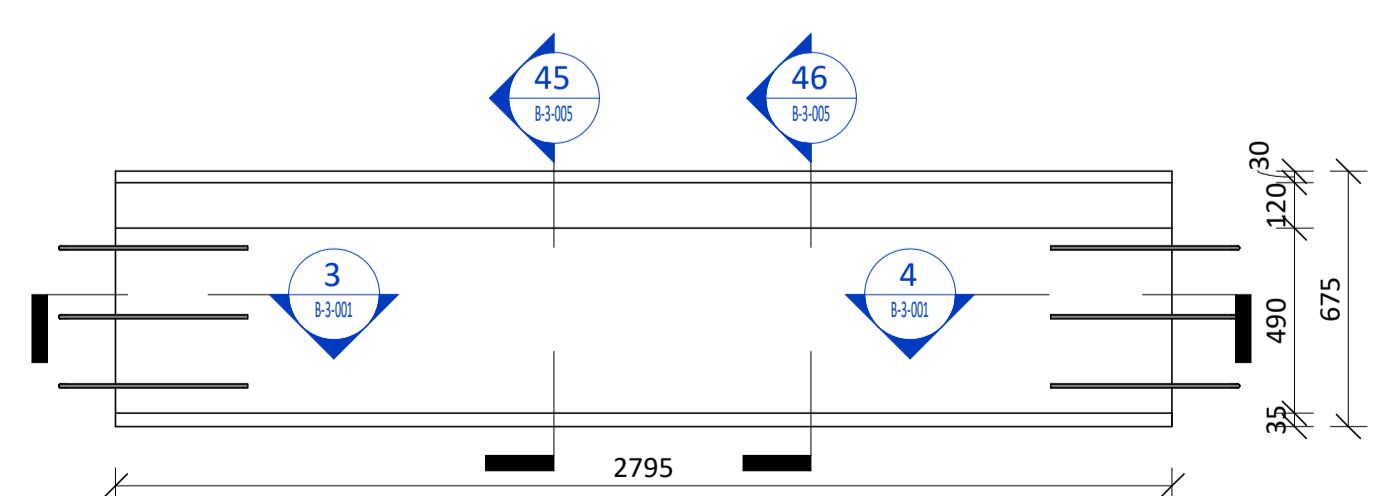
SFÚ2 1
1 : 20



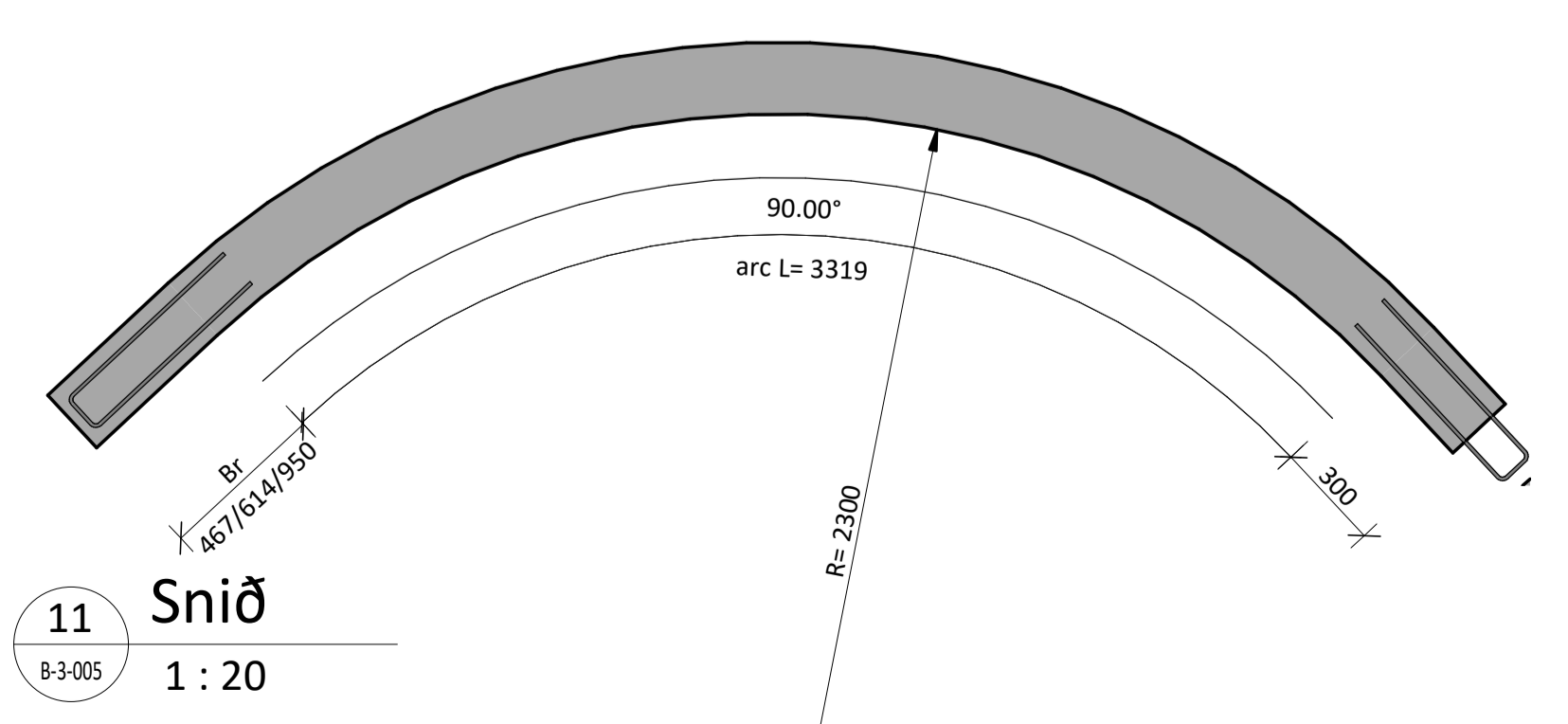
SFÚ3 1
1 : 20



SF 27
1 : 20

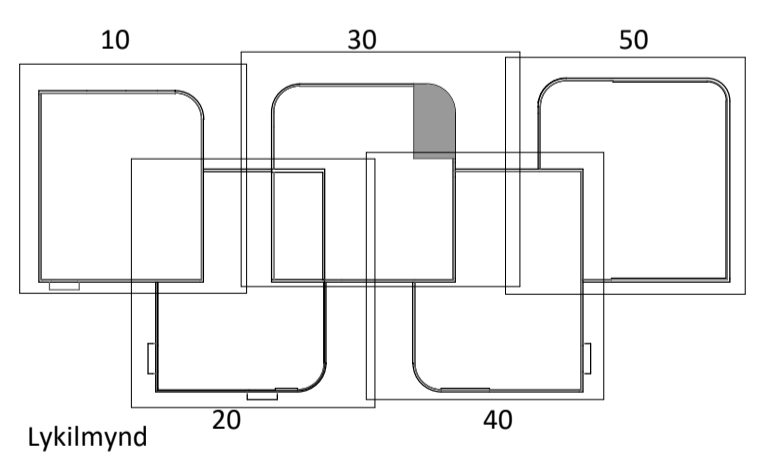


SFÚ3 2
1 : 20



11 Snið
8-3-005 1 : 20

Skýringar
 Öll mál eru í mm, nema annað sé tilgreint á teikningum.
 Samskeyti í neðstu langjárnnum í sökklum skulu rafsoðin saman til að tryggja rafleiðni.
 Framleiðandi forsteypra eininga útfærir festingar fyrir hifningar.

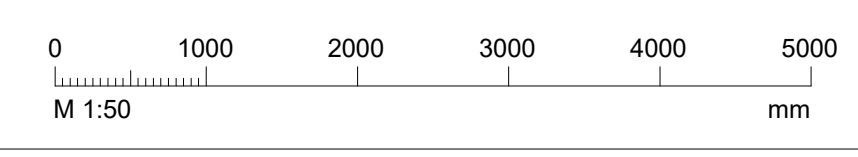


Lýkilmýnd

exa nordic

Leikskólinn Urriðaholti
 Holtsvegur 20
 210 Garðabær
 Burðarvirki
 Forsteyptir sökklar
 Snið og deili

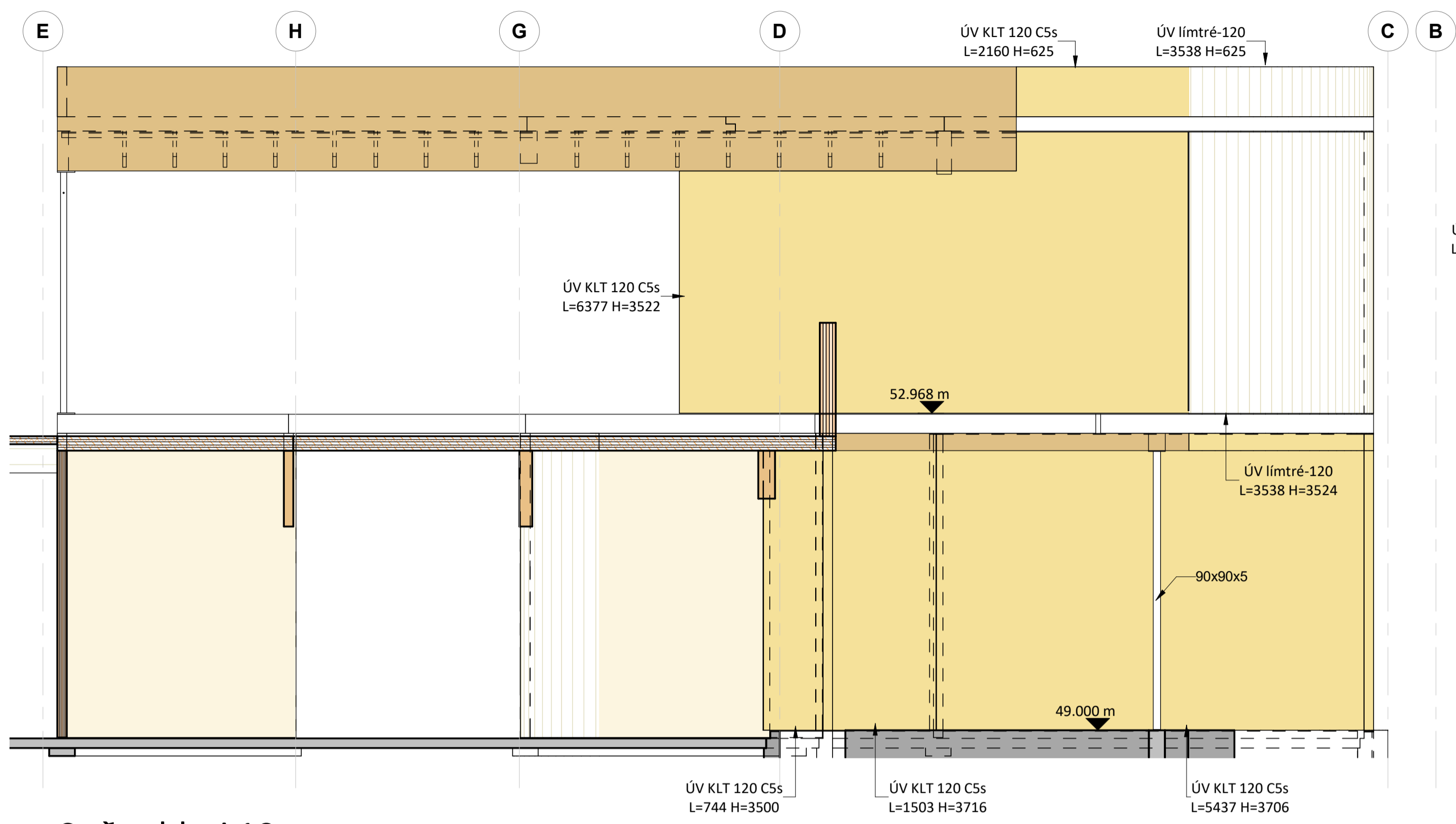
TEIKNUNUMER	DAGS.	BLAÐSTÆRÐ	ÚTGÁFA
1202-001	09.03.2022	A1	Ú
B-3-005			
MÆLIKVARDI	HANNAÐ:	TEIKNAD:	YRIRFARID:
1 : 20	ABB	HIS	AF



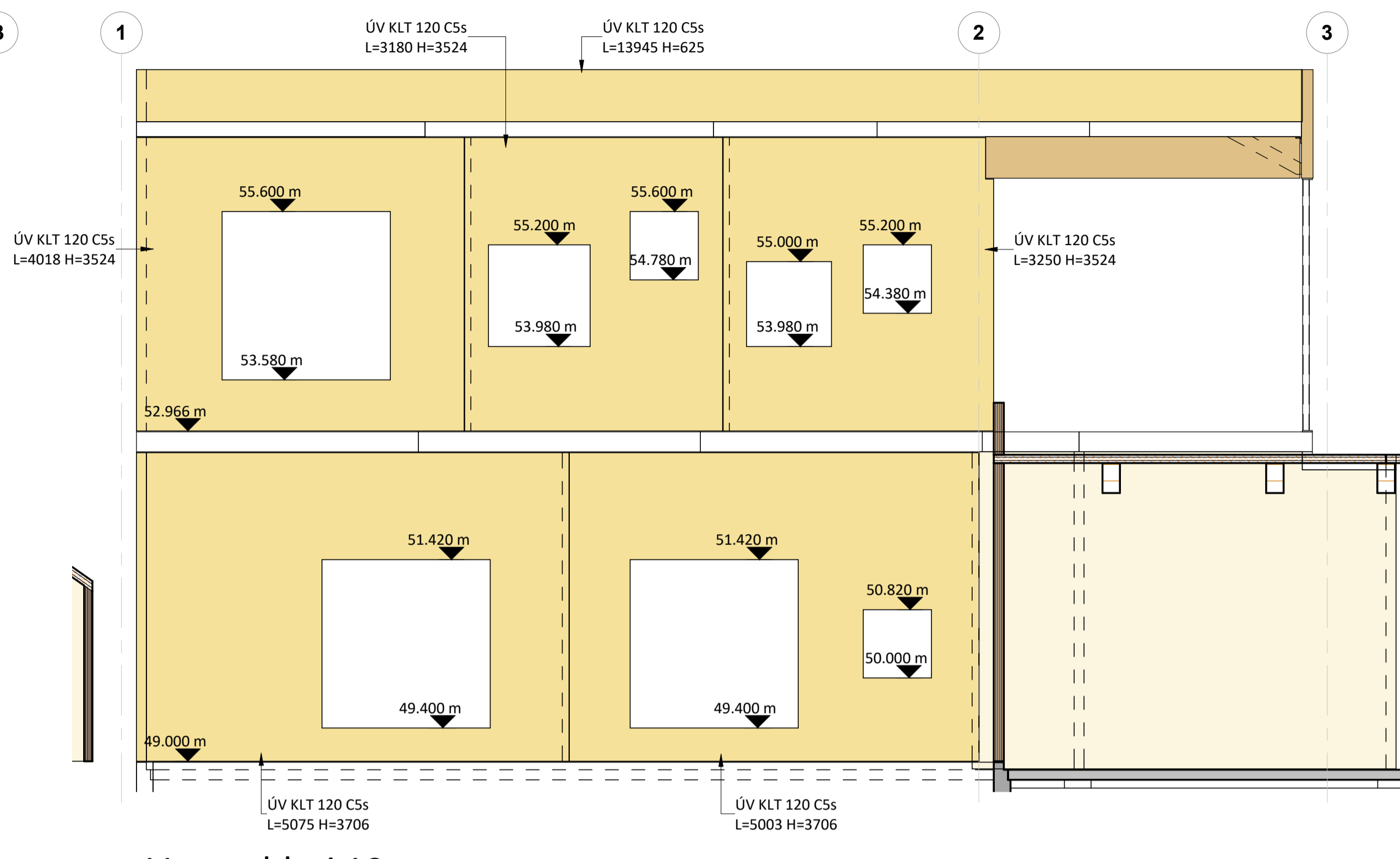
Útgáfunúmer og dagsetning aðaluppdráttar:
 Hönnunarskjóti:
 Samþykkt:



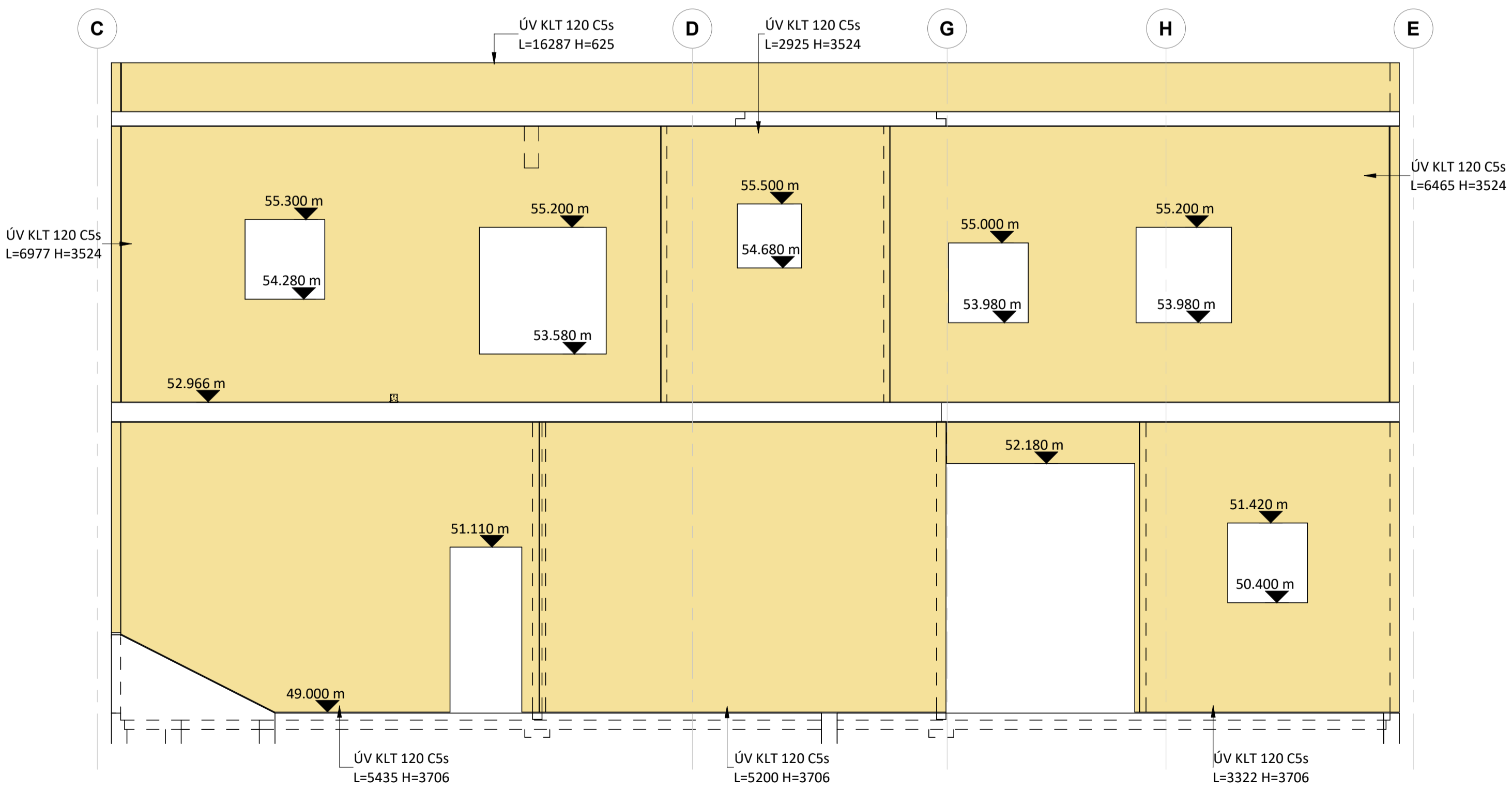
Vísuð: 13.4.2022 12:29:56	Útprintun: 09.03.2022
Útg. Dags. Skýring	Br. af: Yfirf.
Ú 09.03.2022 Útbodsteikning	



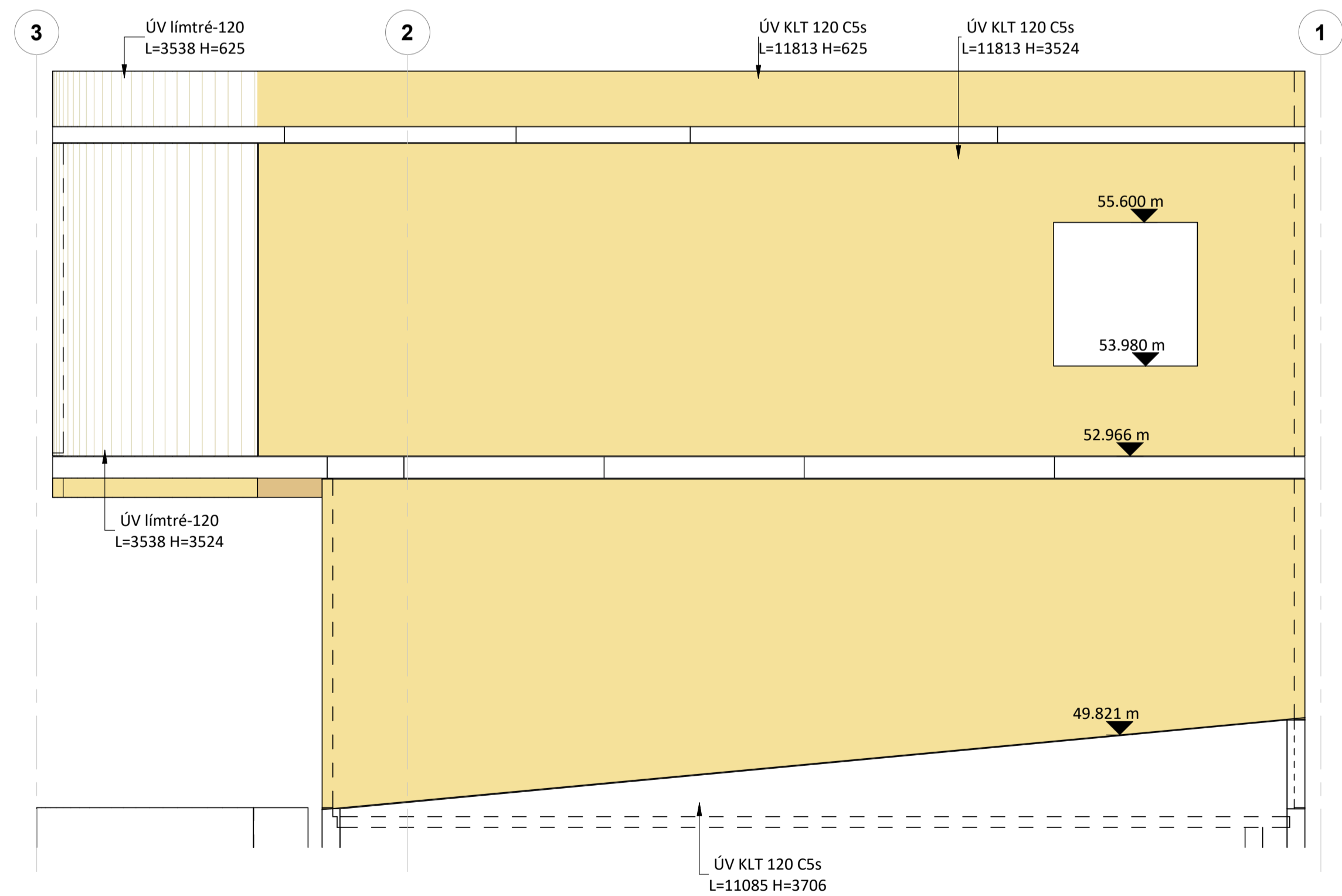
Suður hluti 10
1 : 50



Vestur hluti 10
1 : 50

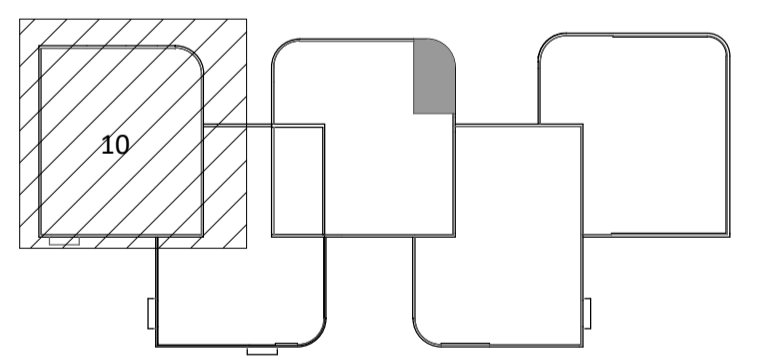


Norður hluti 10
1 : 50



Austur hluti 10
1 : 50

Skýringar
Öll mál eru í mm, hæðakótar í m, nema annað sé tilgreint á teikningum.
Almenn skýringar blöð, teikningar B-0-001, B-0-002, B-0-003, B-0-004, B-0-005 og B-0-006.
Sjá einnig gataplön og teikningar annarra hönnuða sem tilheyra þessu verki.
Verktaki skal hafa samband við hönnuði ef eitthvað er óljóst.



Lykilmynd

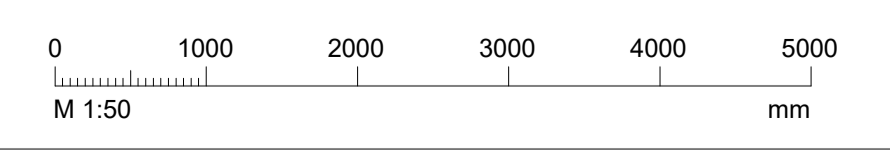
exa nordic

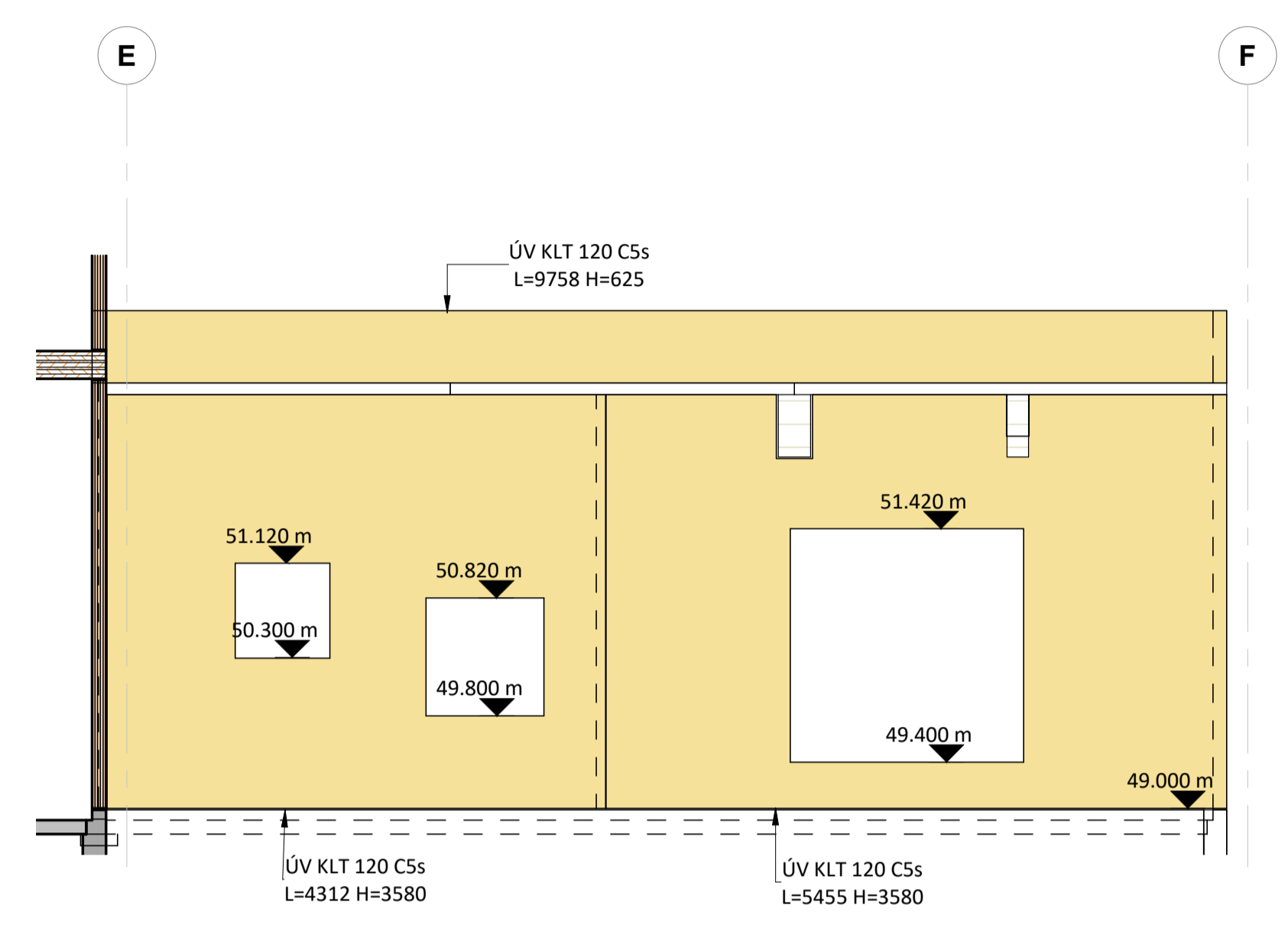
Leikskólinn Urriðaholti
Holtsvegur 20
210 Garðabær

Burðarvirki
Útveggir KLT hluti 10
Ásýnd

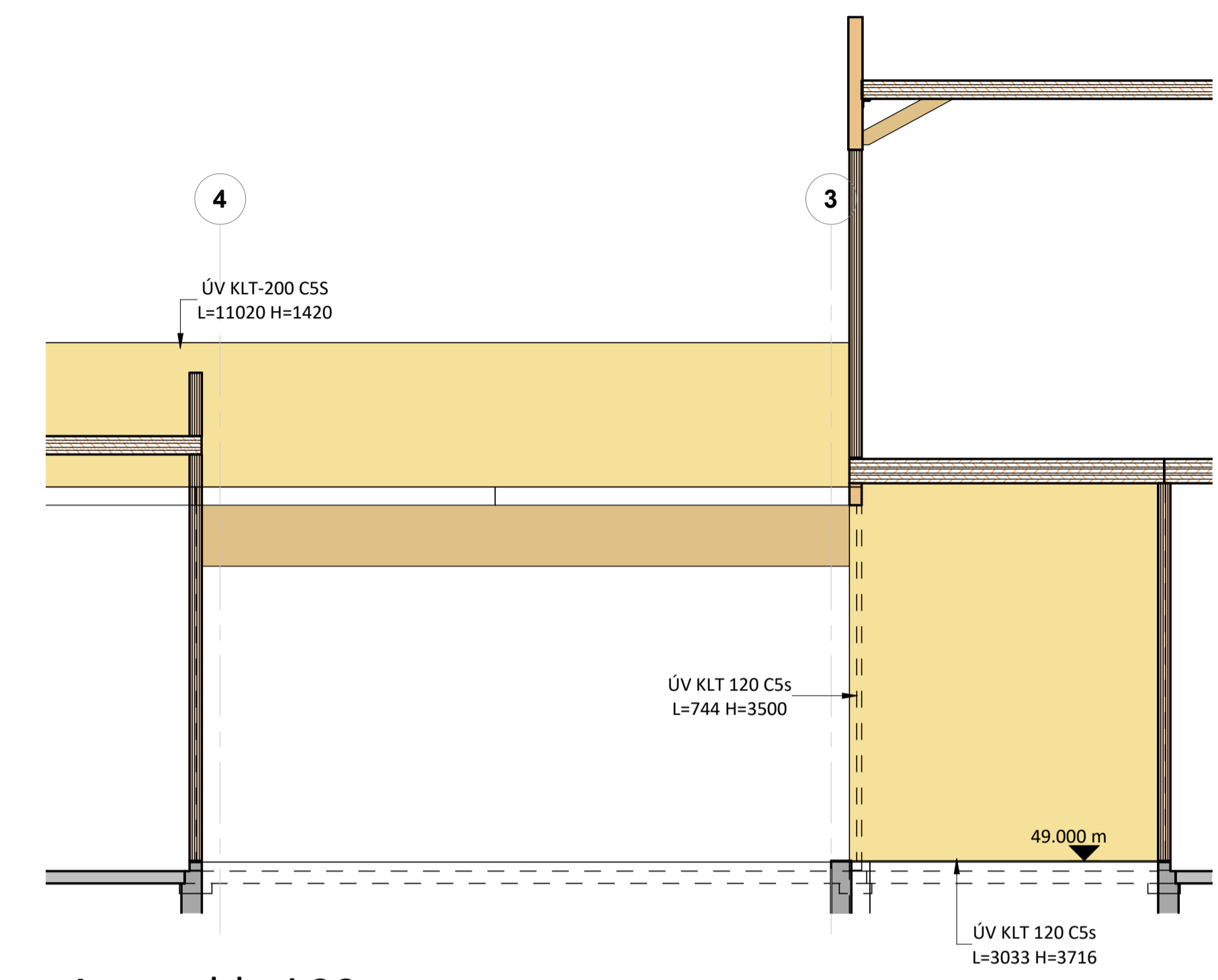
TEIKNUNUMÉR	DAGS.	BLAÐSTJÓRN	ÚTGÁFA
1202-001	09.03.2022	A1	Ú
B-3-006			
MÆLIKURVARDI	HANNAÐ:	TEIKNAD:	YFIRFARID:
1 : 50	ABB	HIS	AF

Útgáfunúmer og dagsetning aðaluppdráttar:
Hönnunarsjórni:
Samþykkt:

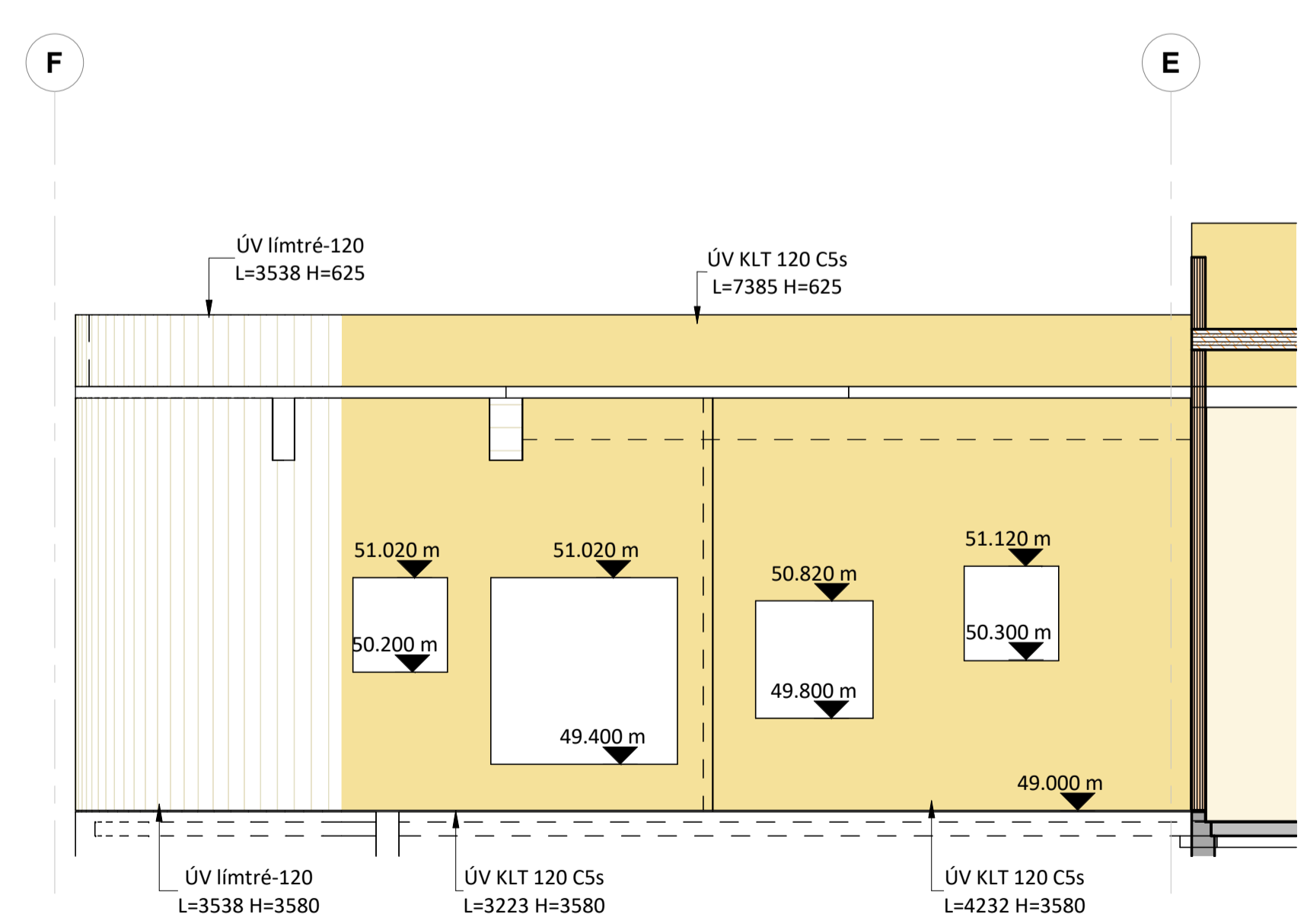




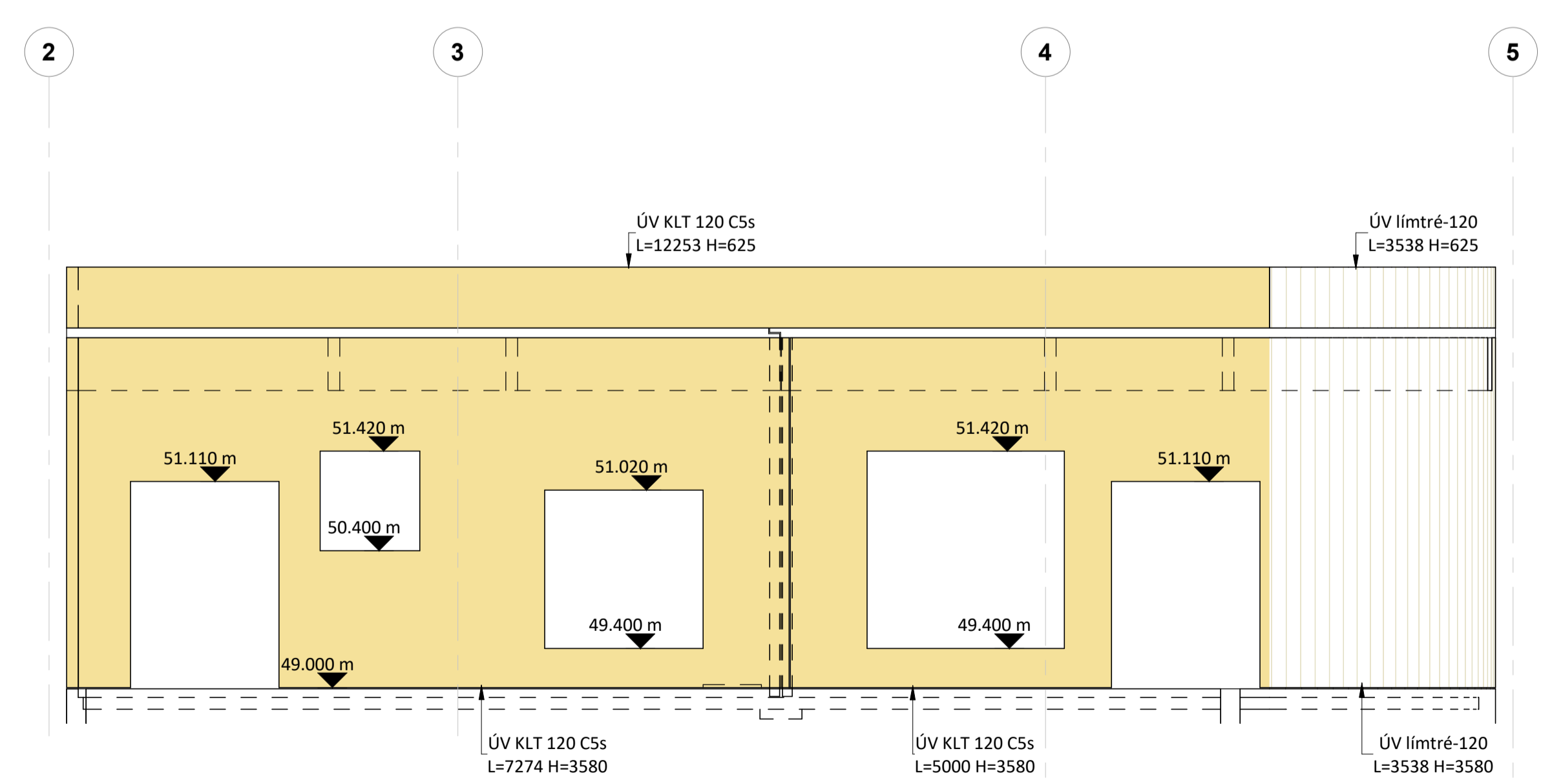
Norður hluti 20
1 : 50



4 Austur hluti 20
1 : 50

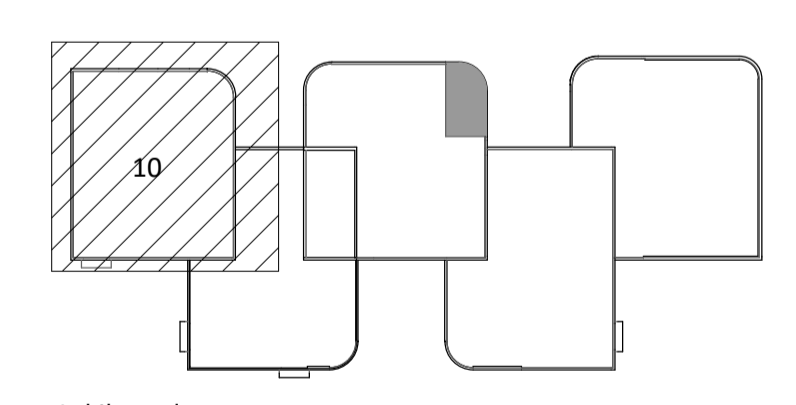


Suður hluti 20
1 : 50



Vestur hluti 20
1 : 50

Skýringar
 Öll mál eru í mm, hæðakótar í m, nema annað sé tilgreint á teikningum.
 Almenn skýringar blöð, teikningar B-0-001, B-0-002, B-0-003, B-0-004, B-0-005 og B-0-006.
 Sjá einnig gataplön og teikningar annarra hönnuða sem tilheyra þessu verki.
 Verktaki skal hafa samband við hönnuði ef eitthvað er óljóst.

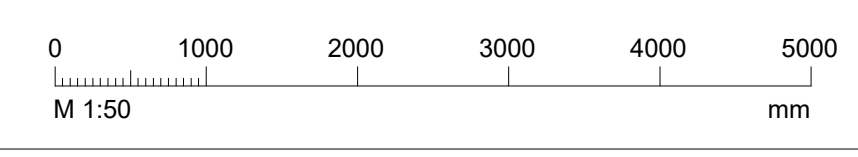


Lykilmynd
exa nordic

Leikskólinn Urriðaholti
 Holtsvegur 20
 210 Garðabær

Burðarvirki
 Útveggir KLT hluti 20
 Ásýnd

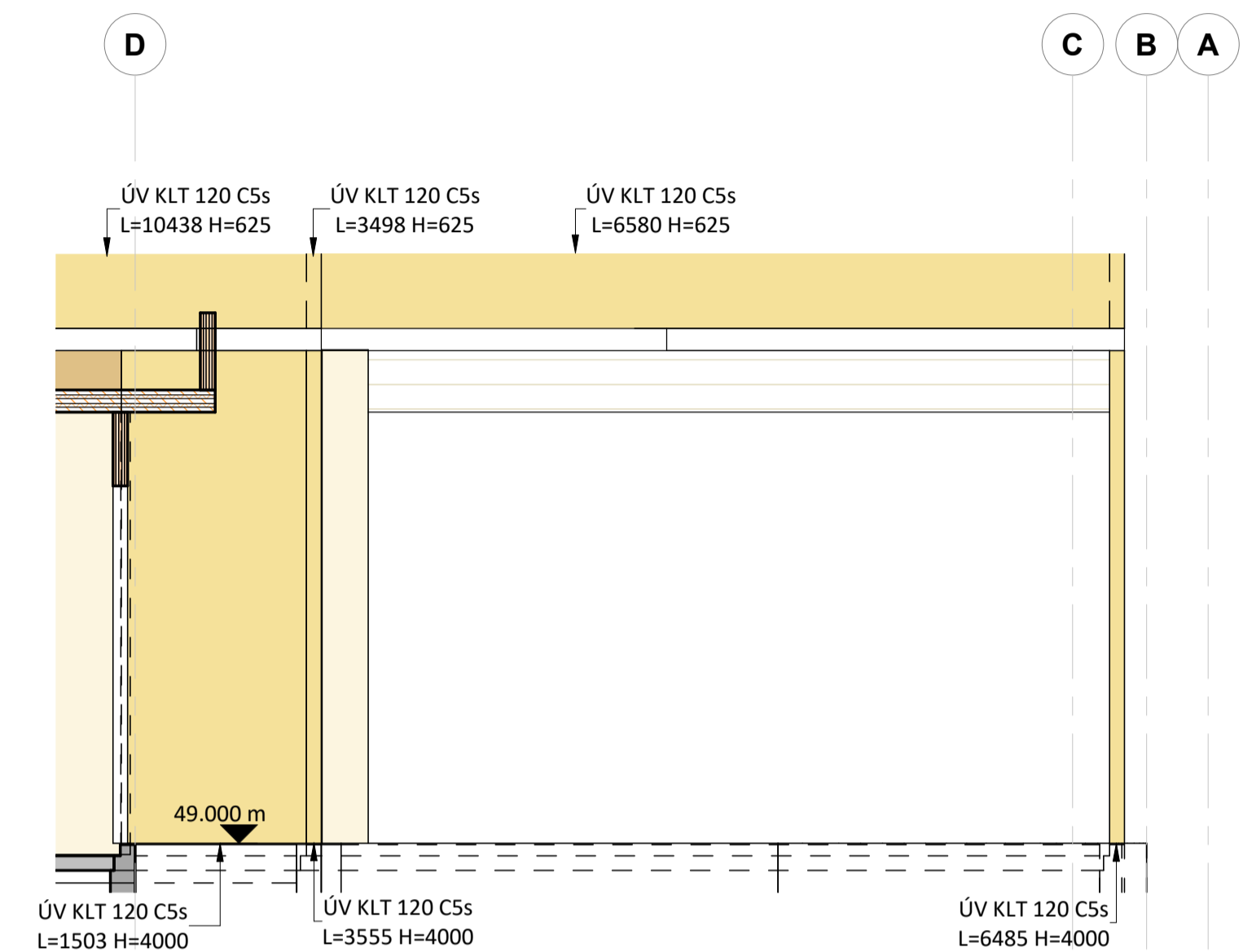
TEIKNUNUMÉR	DAGS.	BLAÐSTJÓRN	ÚTGÁFA
1202-001	09.03.2022	A1	Ú
B-3-007			
MÆLIKVARDI	HANNAÐ:	TEIKNAD:	YRIRFARID:
1 : 50	ABB	HIS	AF



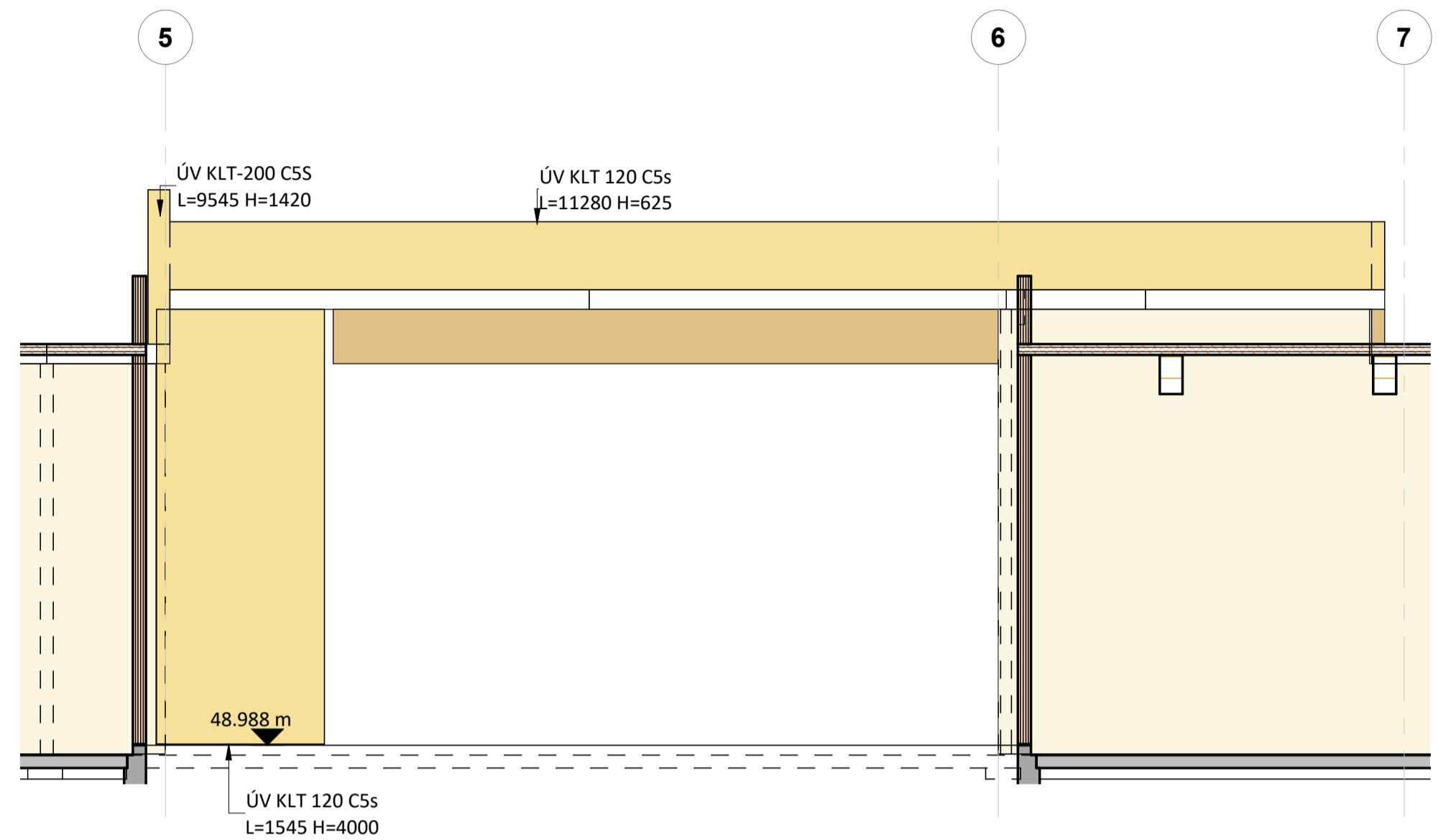
Útgáfunúmer og dagsetning aðaluppdráttar:
 Hönnunarskjafi:
 Samþykkt:



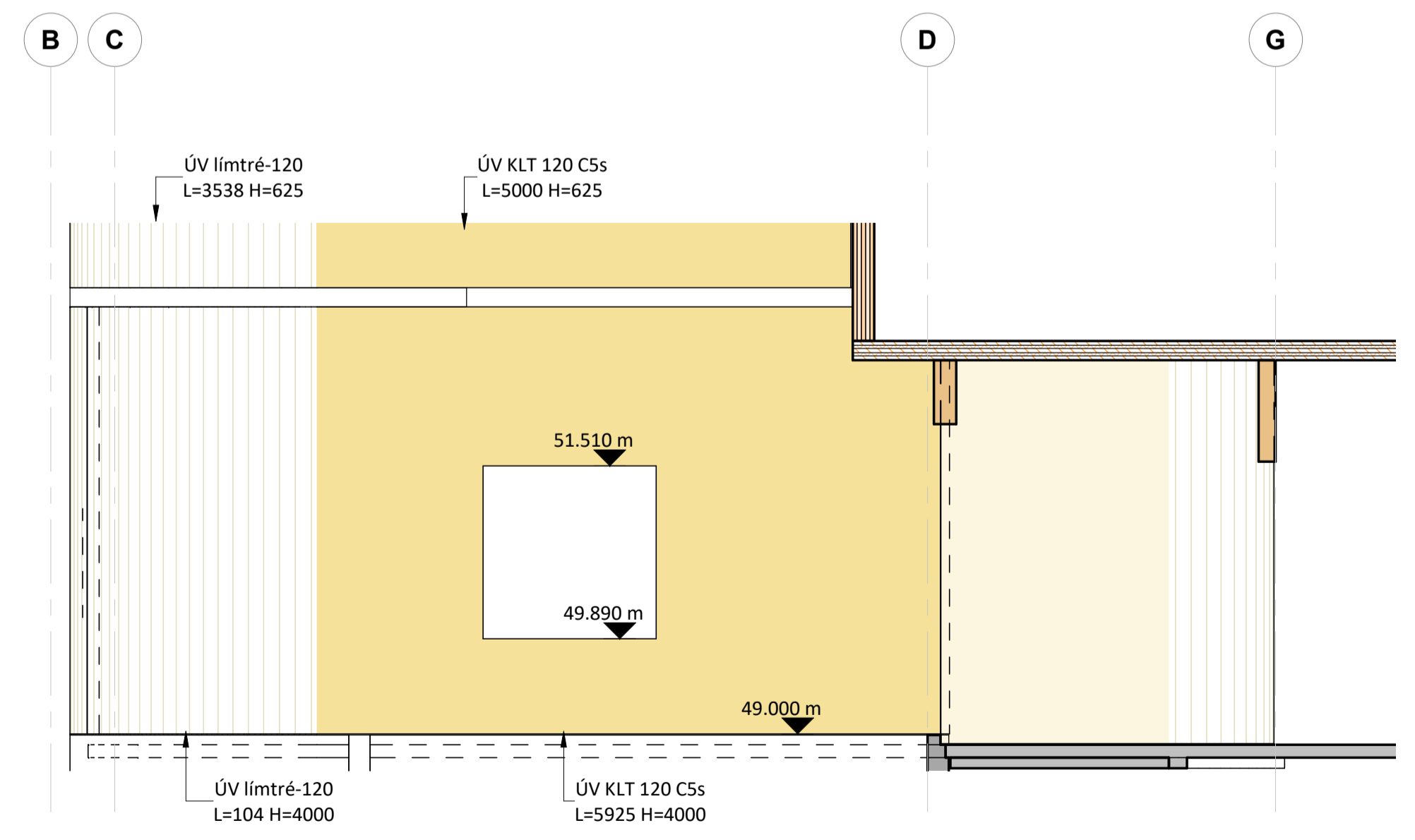
Vistað: 13.4.2022 12:30:01	Útprintun: 09.03.2022
Útg. Dags. Skýring	Br. af: Yfir.
Ú 09.03.2022 Útbóðsteikning	



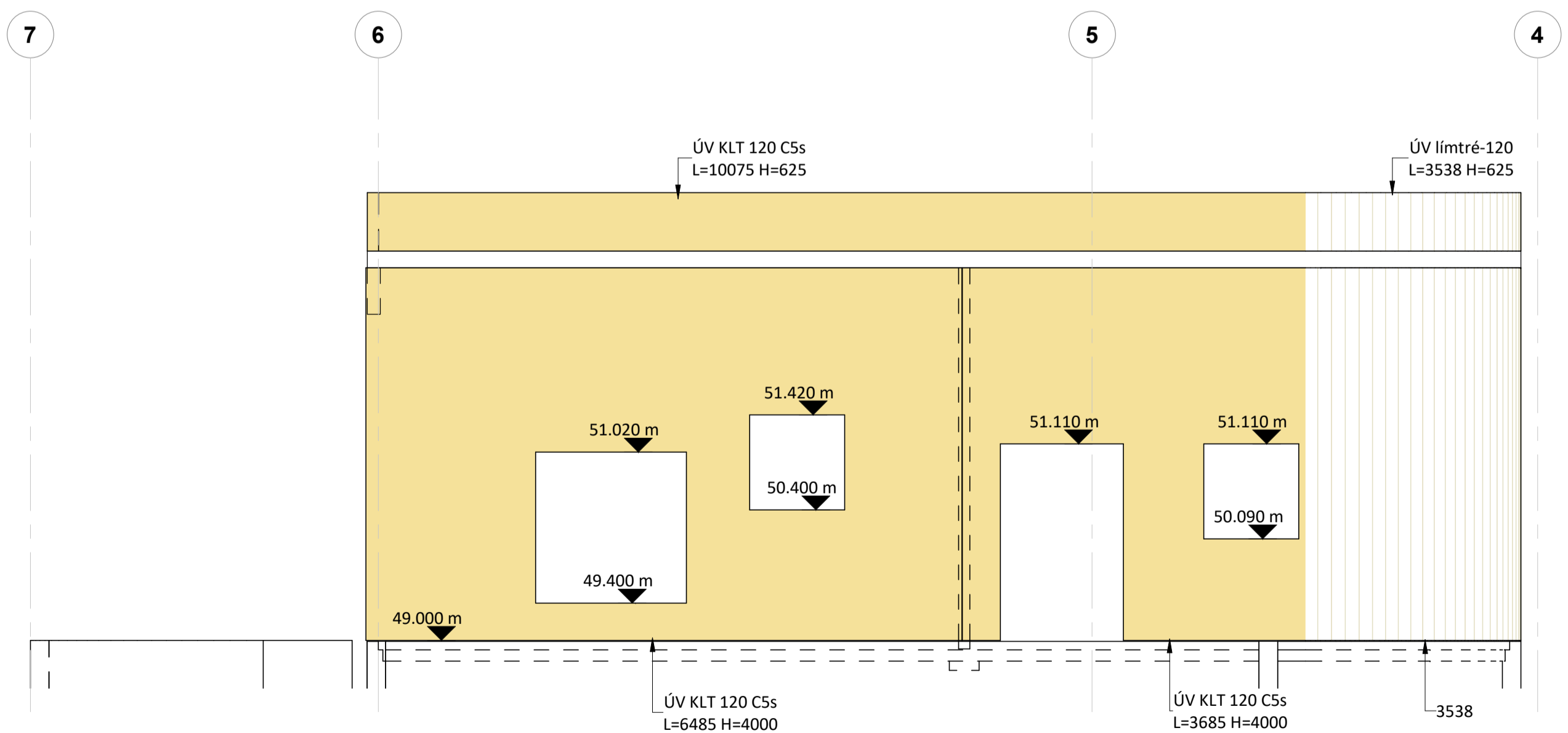
Suður hluti 30
1 : 50



Vestur hluti 30
1 : 50

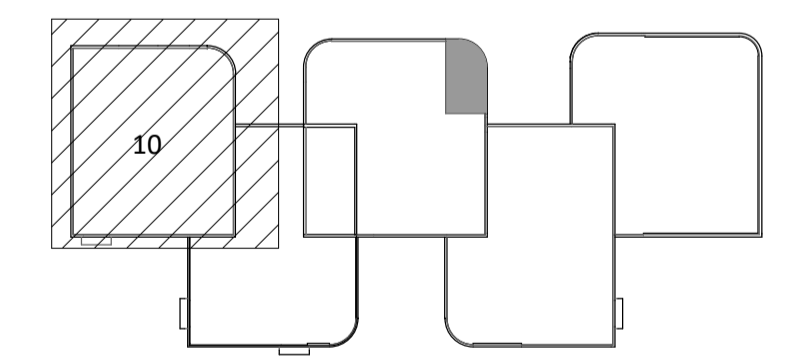


Norður hluti 30
1 : 50



Austur hluti 30
1 : 50

Skýringar
Öll mál eru í mm, hæðakótar í m, nema annað sé tilgreint á teikningum.
Almenn skýringar blöð, teikningar B-0-001, B-0-002, B-0-003, B-0-004, B-0-005 og B-0-006.
Sjá einnig gataplön og teikningar annarra hönnuða sem tilheyra þessu verki.
Verktaki skal hafa samband við hönnuði ef eitthvað er óljóst.

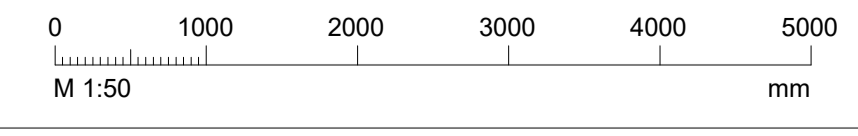


Lýkilmýnd
exa nordic

Leikskólinn Urriðaholti
Holtsvegur 20
210 Garðabær

Burðarvirki
Útveggir KLT hluti 30
Ásýnd

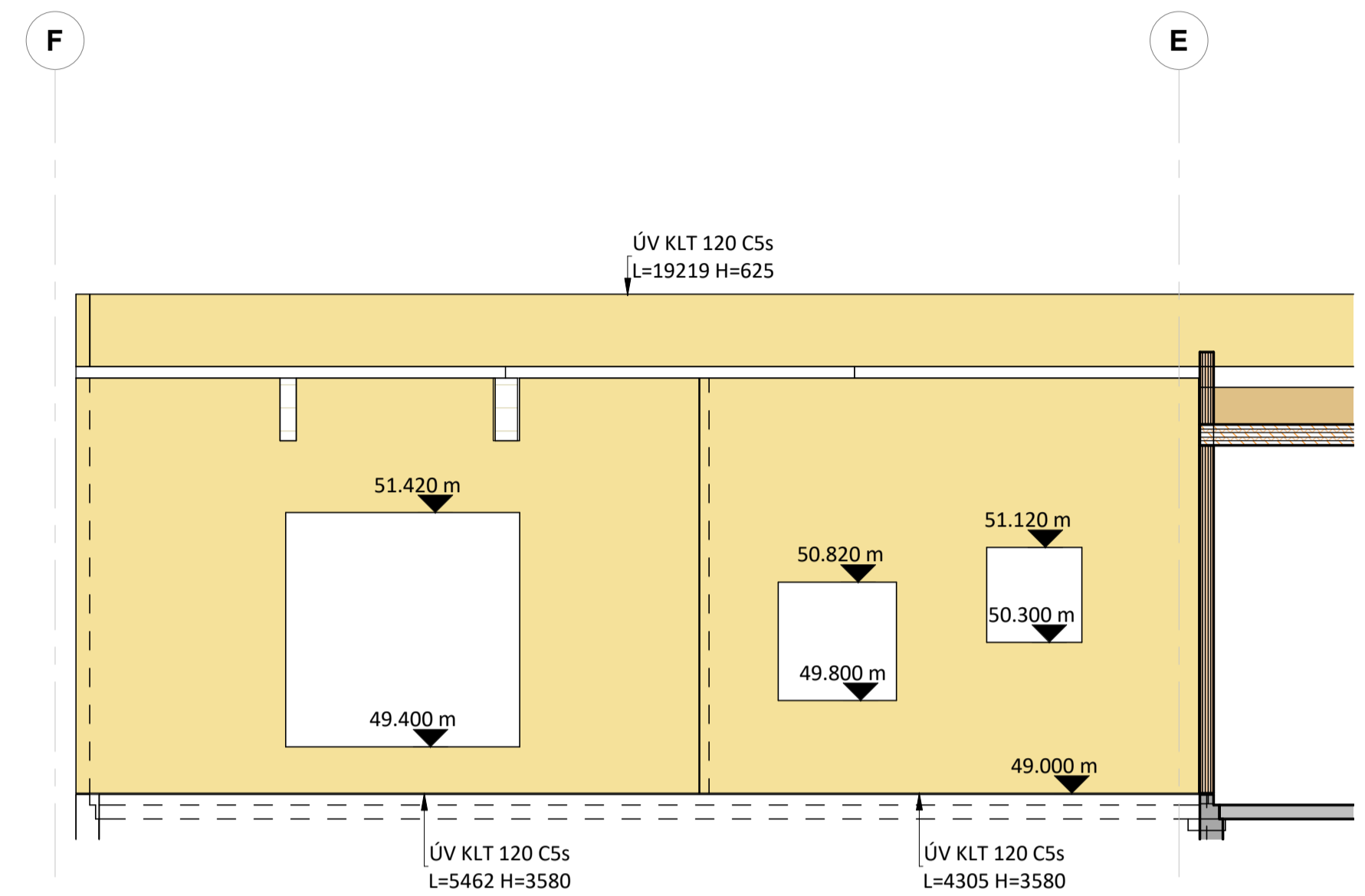
TEIKNUNUMÉR	DAGS.	BLAÐSTJÓRN	ÚTGÁFA
1202-001	09.03.2022	A1	Ú
B-3-008			
MÆLIKVARDI	HANNAÐ:	TEIKNAD:	YFIRFARIÐ:
1 : 50	ABB	HIS	AF



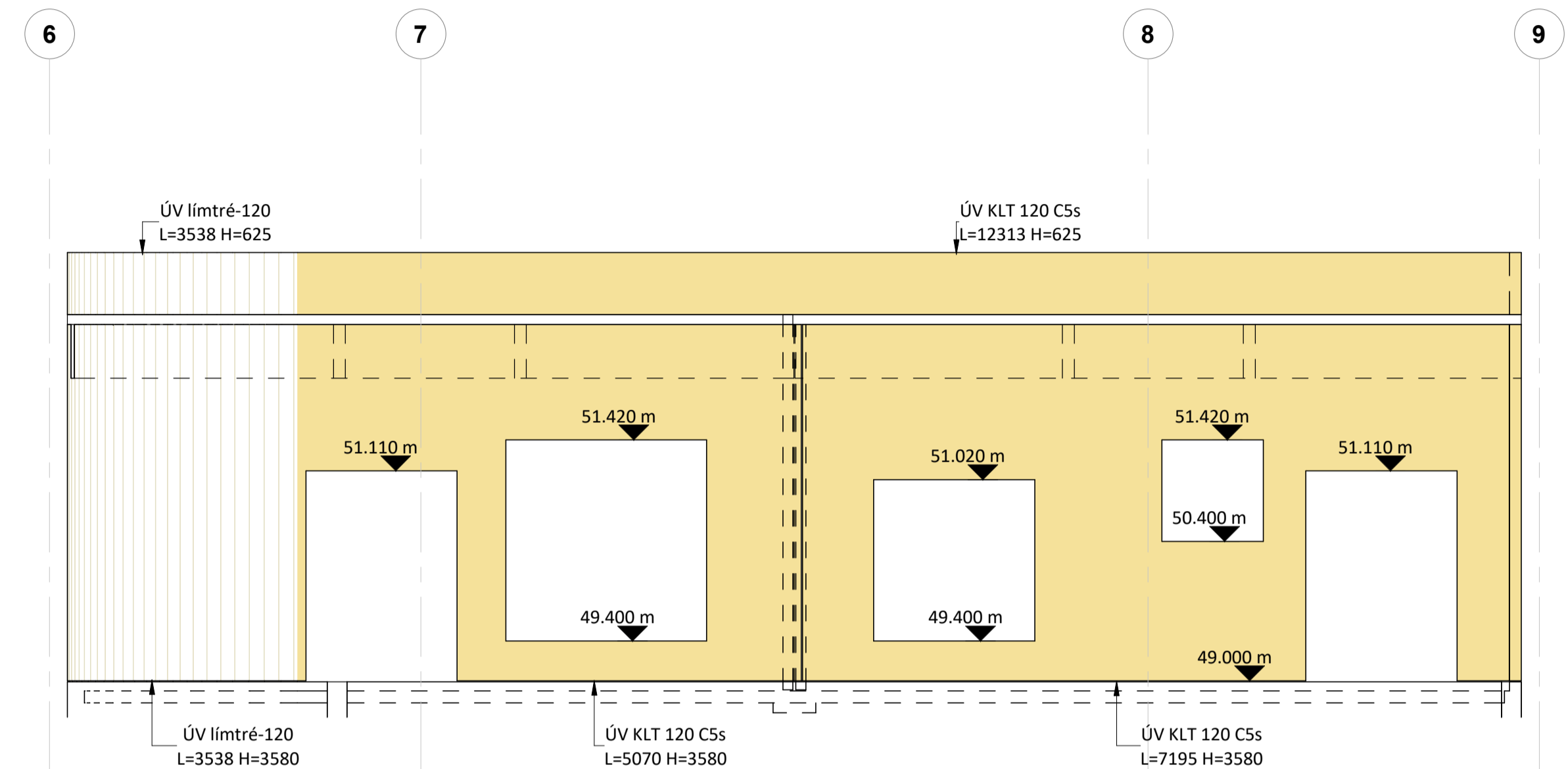
Útgáfunúmer og dagsetning aðaluppdráttar:
Hönnunarskjóti:
Samþykkt:



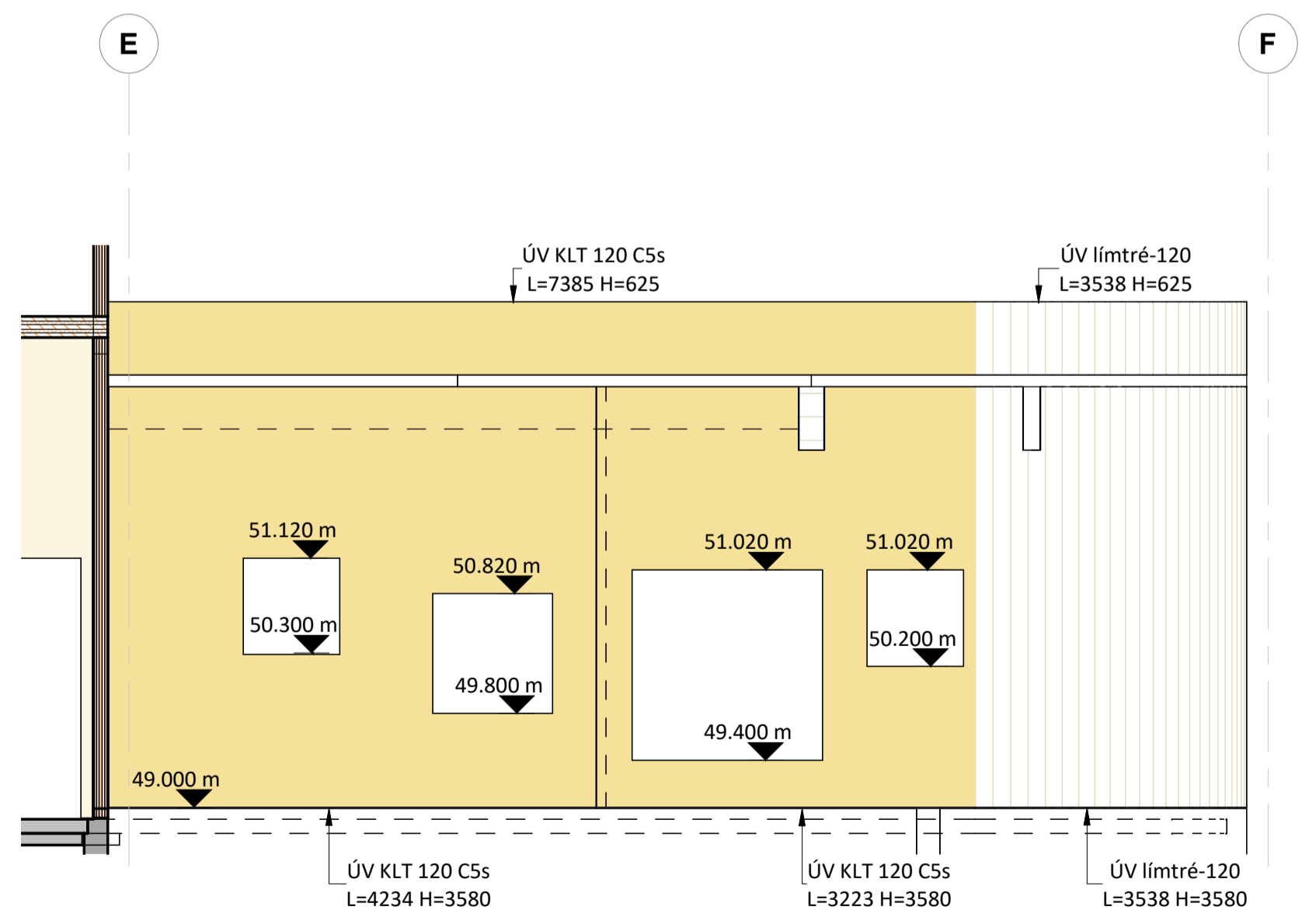
Vistað: 13.4.2022 12:30:03	Útprintun: 09.03.2022
Útg. Dags. Skýring	Br. af: Yfir.
Ú 09.03.2022 Útboðsteikning	



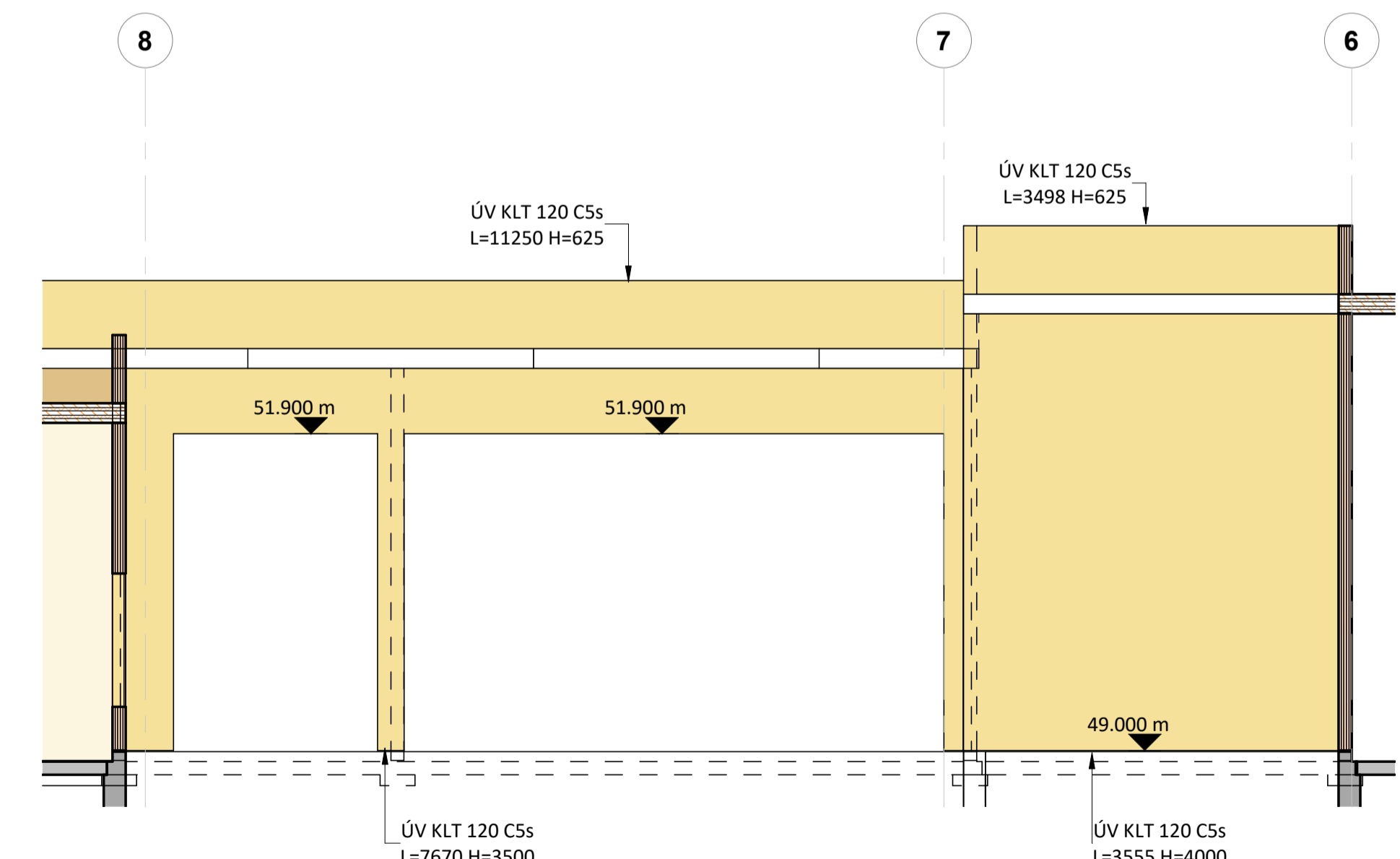
Suður hluti 40
1 : 50



Vestur hluti 40
1 : 50

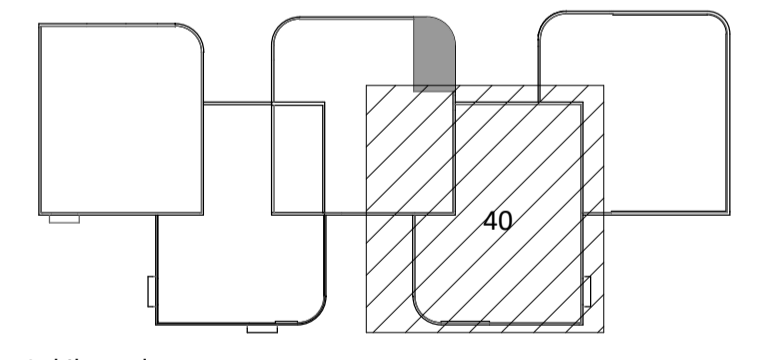


Norður hluti 40
1 : 50



Austur hluti 40
1 : 50

Skýringar
Öll mál eru í mm, hæðakótar í m, nema annað sé tilgreint á teikningum.
Almenn skýringar blöð, teikningar B-0-001, B-0-002, B-0-003, B-0-004, B-0-005 og B-0-006.
Sjá einnig gataplön og teikningar annarra hönnuða sem tilheyra þessu verki.
Verktaki skal hafa samband við hönnuði ef eitthvað er óljóst.

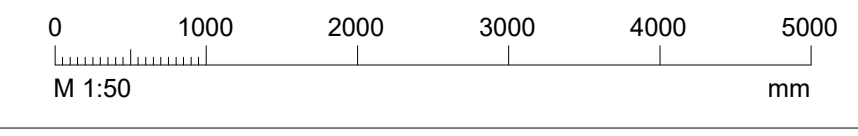


Lykilmynd
exa nordic

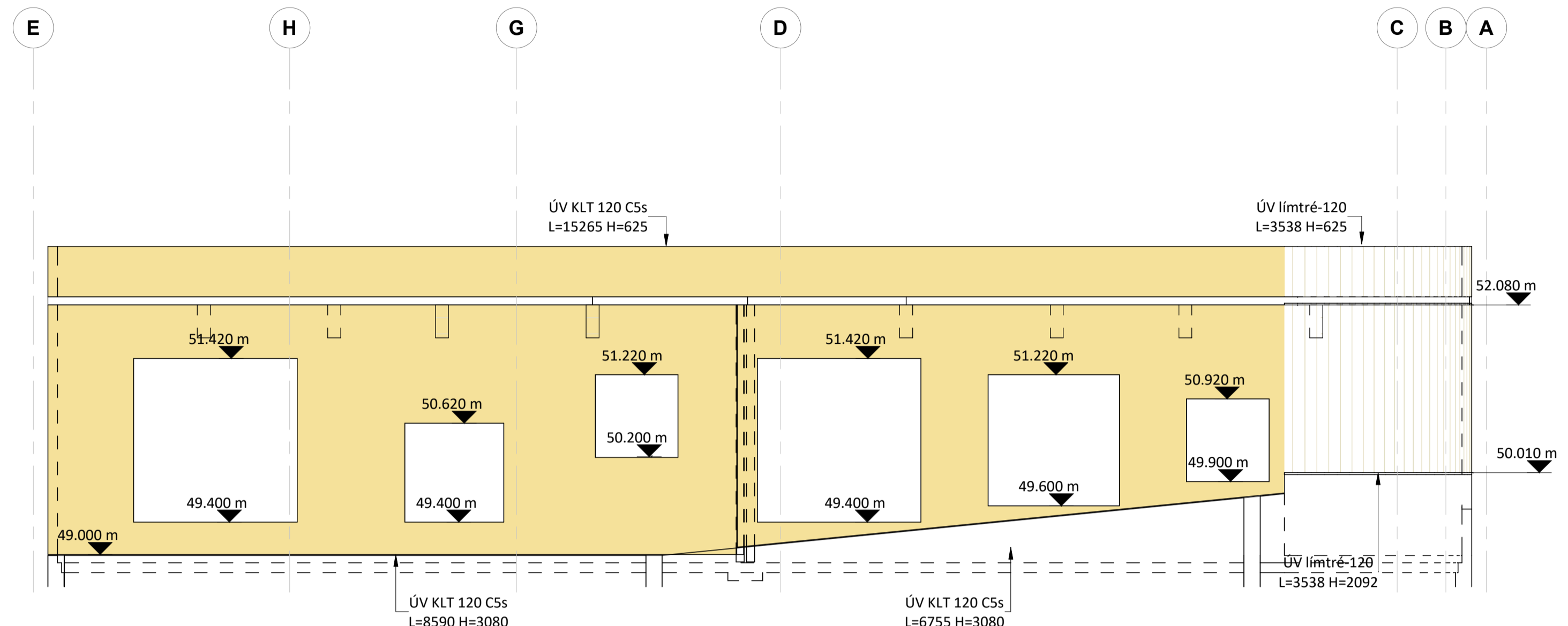
Leikskólinn Urriðaholti
Holtsvegur 20
210 Garðabær

Burðarvirki
Útveggir KLT hluti 40
Ásýnd

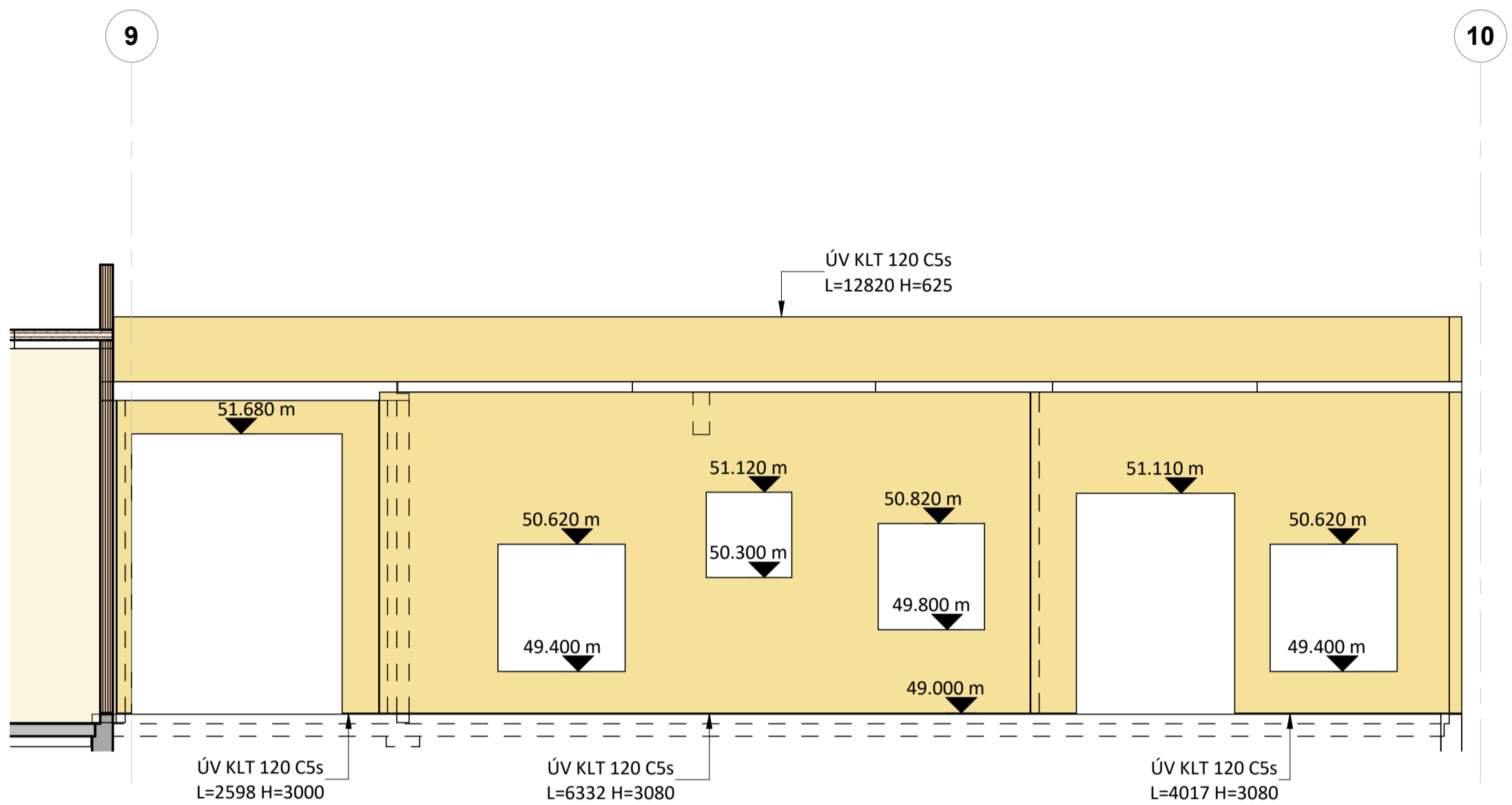
TEIKNUNUMÉR	DAGS.	BLAÐSTJÓRN	ÚTGÁFA
1202-001	09.03.2022	A1	Ú
B-3-009			
MÆLIKVARÐI	HANNAÐ:	TEIKNAD:	YFIRFARID:
1 : 50	ABB	HIS	AF



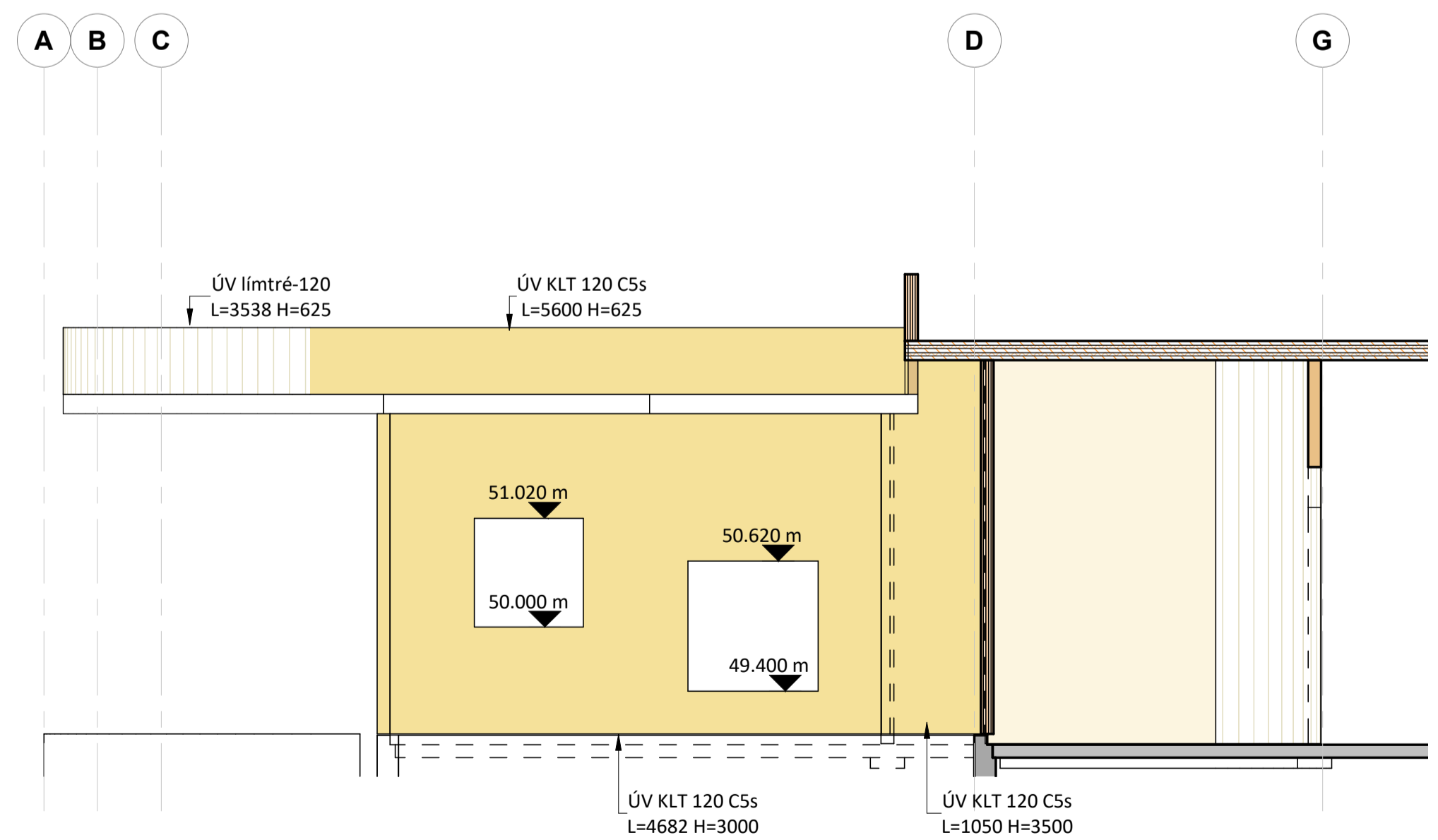
Útgáfunúmer og dagsetning aðaluppdráttar:
Hönnunarsjóni:
Samþykkt:



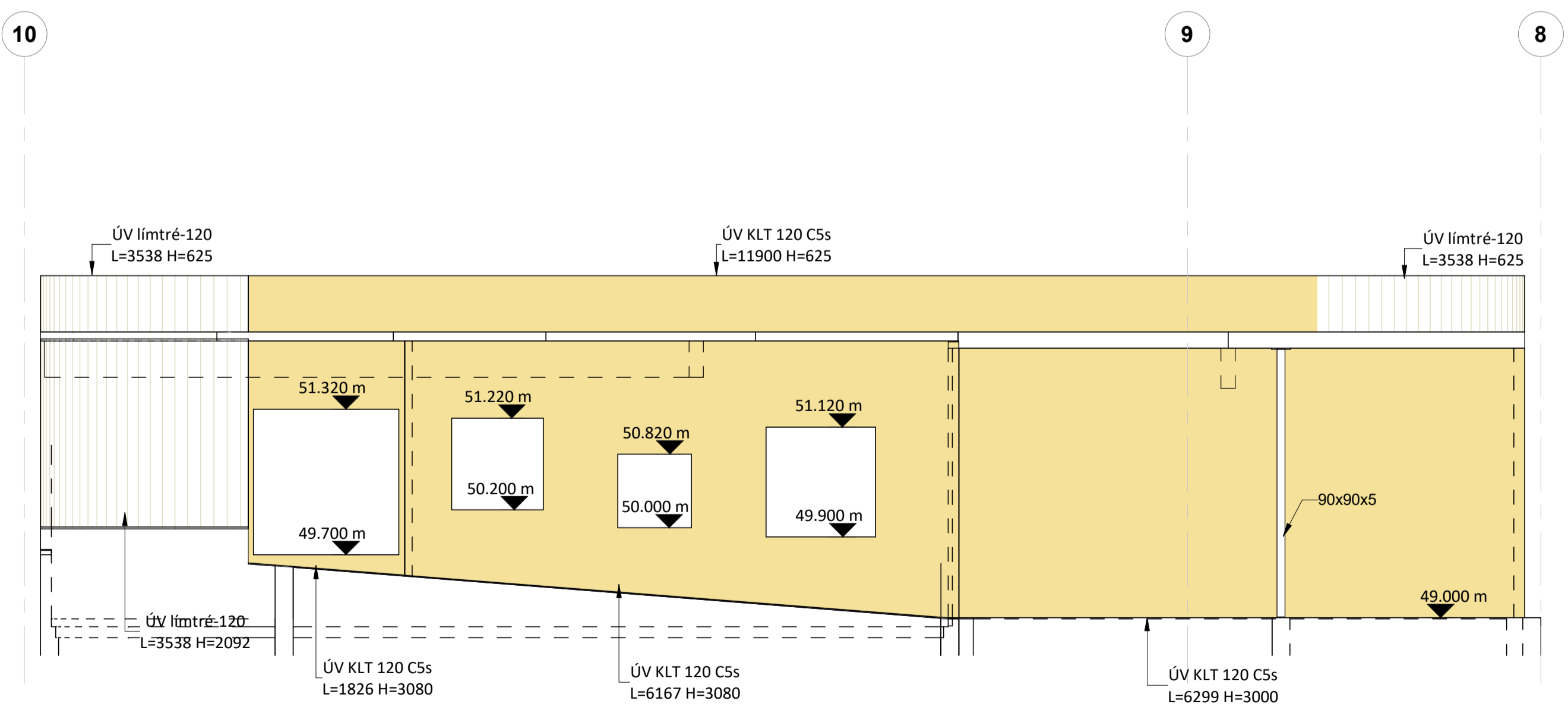
Suður hluti 50
1 : 50



Vestur hluti 50
1 : 50

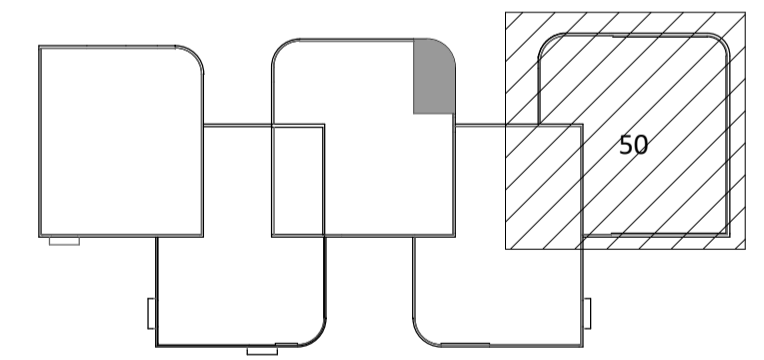


Norður hluti 50
1 : 50



Austur hluti 50
1 : 50

Skýringar
 Öll mál eru í mm, hæðakótar í m, nema annað sé tilgreint á teikninum.
 Almenn skýringar blöð, teikningar B-0-001, B-0-002, B-0-003, B-0-004, B-0-005 og B-0-006.
 Sjá einnig gataplön og teikningar annarra hönnuða sem tilheyra þessu verki.
 Verktaki skal hafa samband við hönnuði ef eitthvað er óljóst.

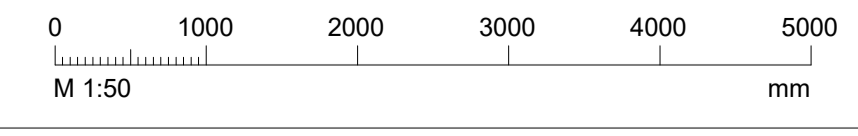


Lykilmýnd
exa nordic

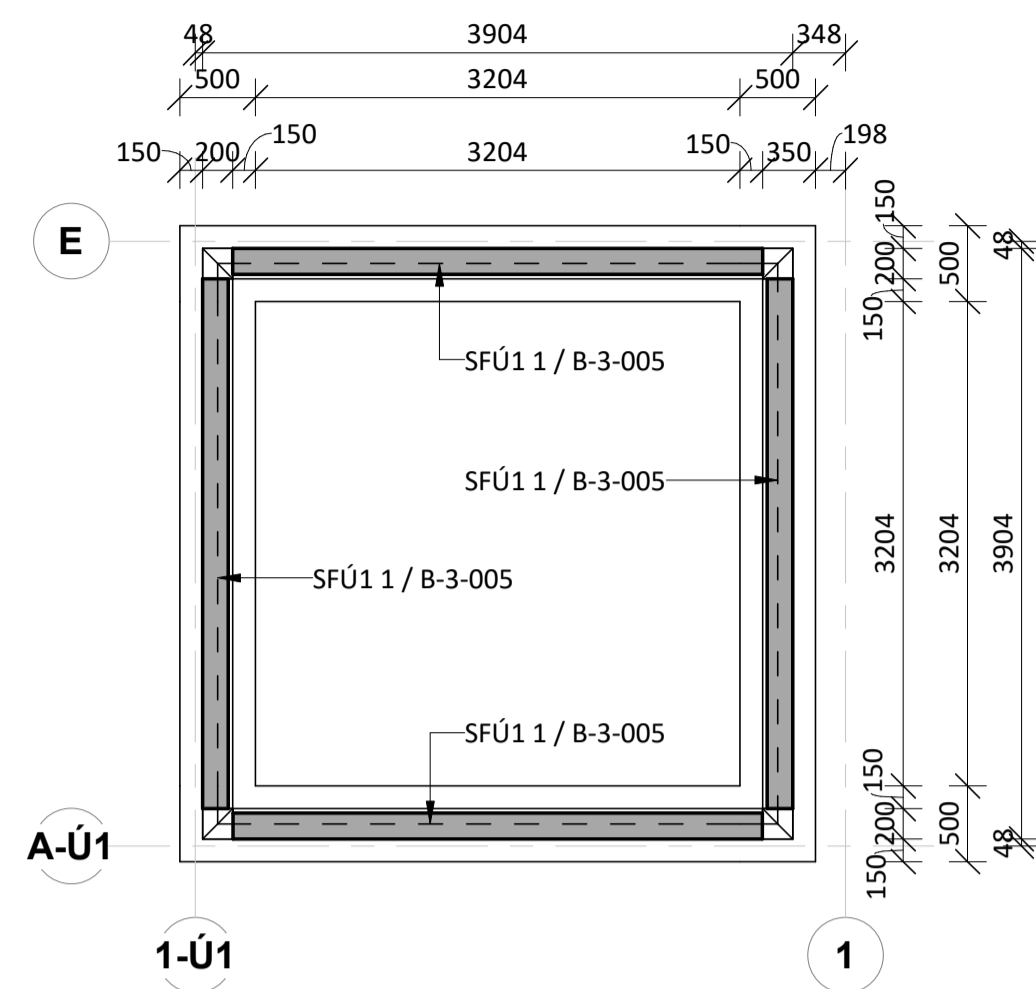
Leikskólinn Urriðaholti
 Holtsvegur 20
 210 Garðabær

Burðarvirki
 Útveggir KLT hluti 50
 Ásýnd

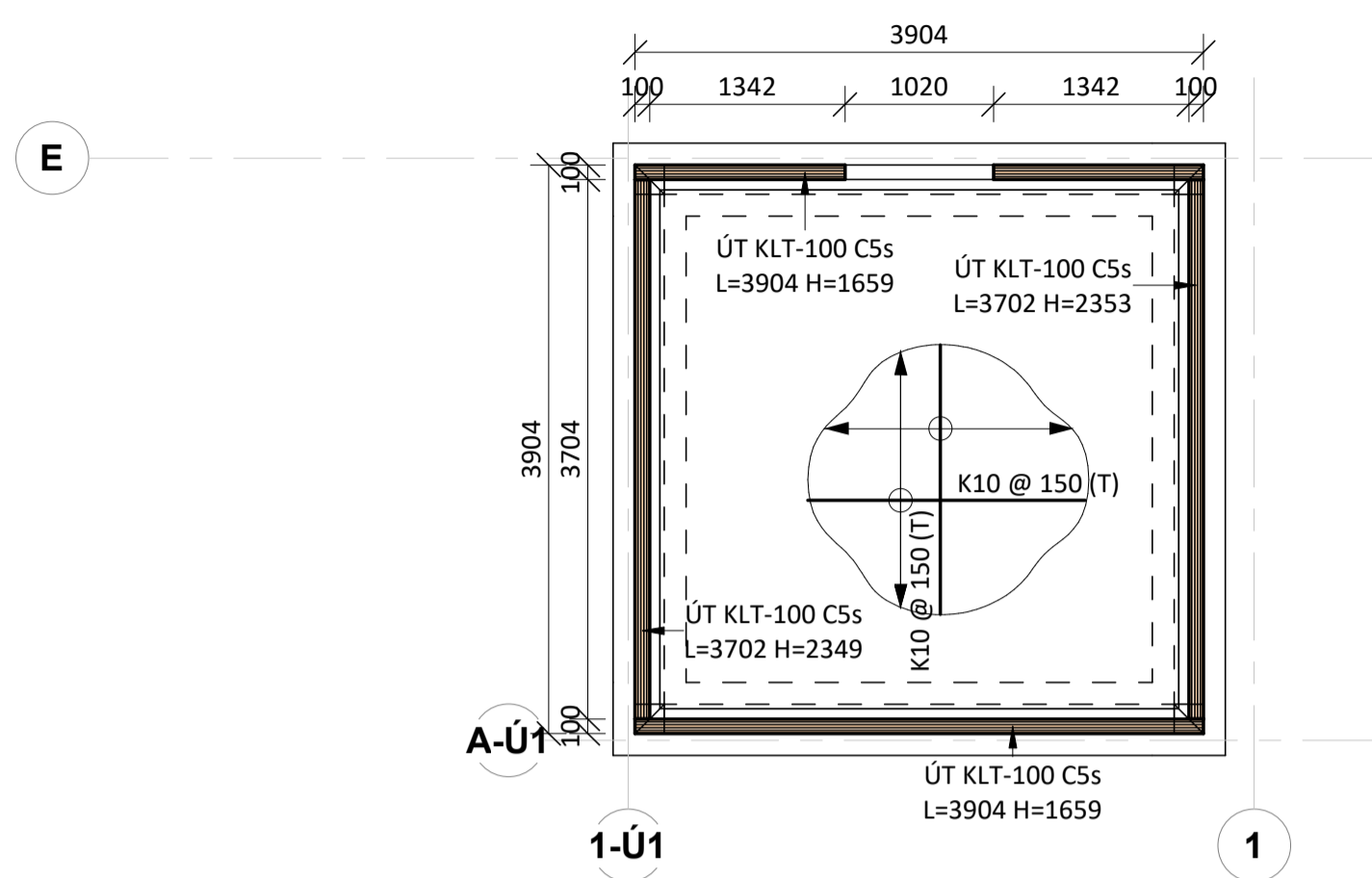
TEIKNUNUMER	DAGS.	BLAÐSTJÓRN	ÚTGÁFA
1202-001	09.03.2022	A1	Ú
MÆLIKVARDI	HANNAÐ:	TEIKNAD:	YFIRFARID:
1 : 50	ABB	HIS	AF



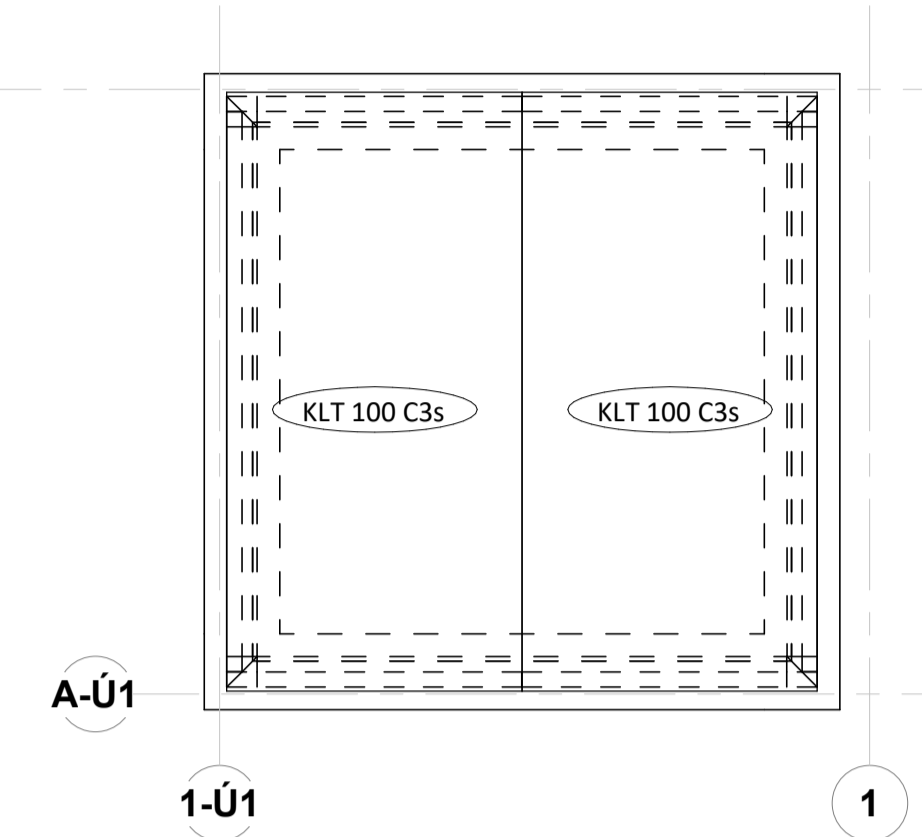
Útgáfunúmer og dagsetning aðaluppdráttar:
 Hönnunarskjóti:
 Samþykkt:



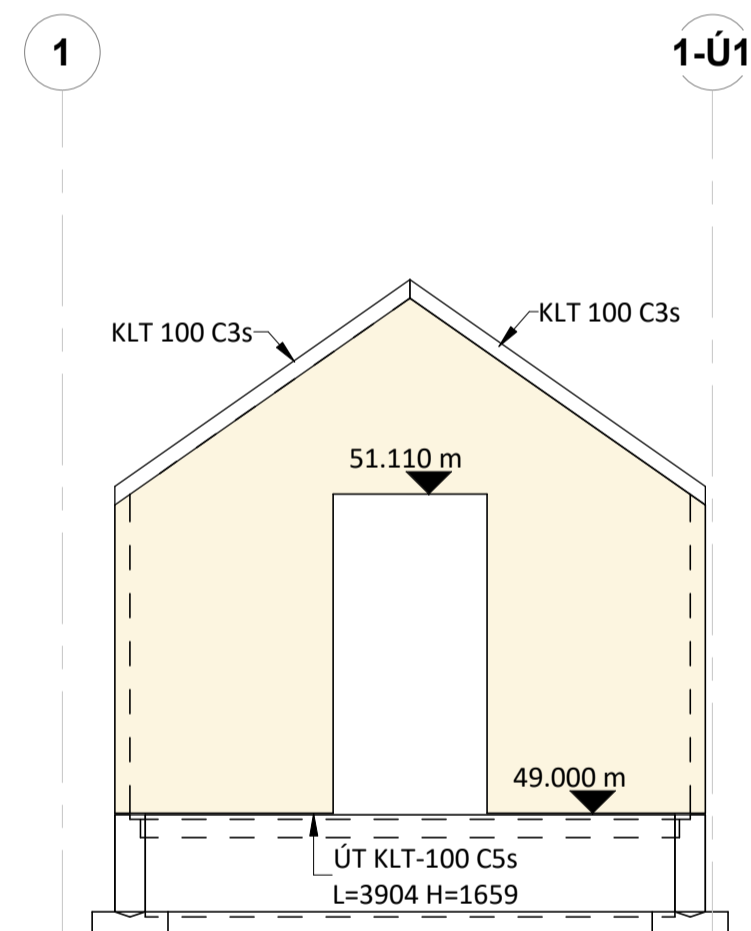
Ú1 sökklar
1 : 50



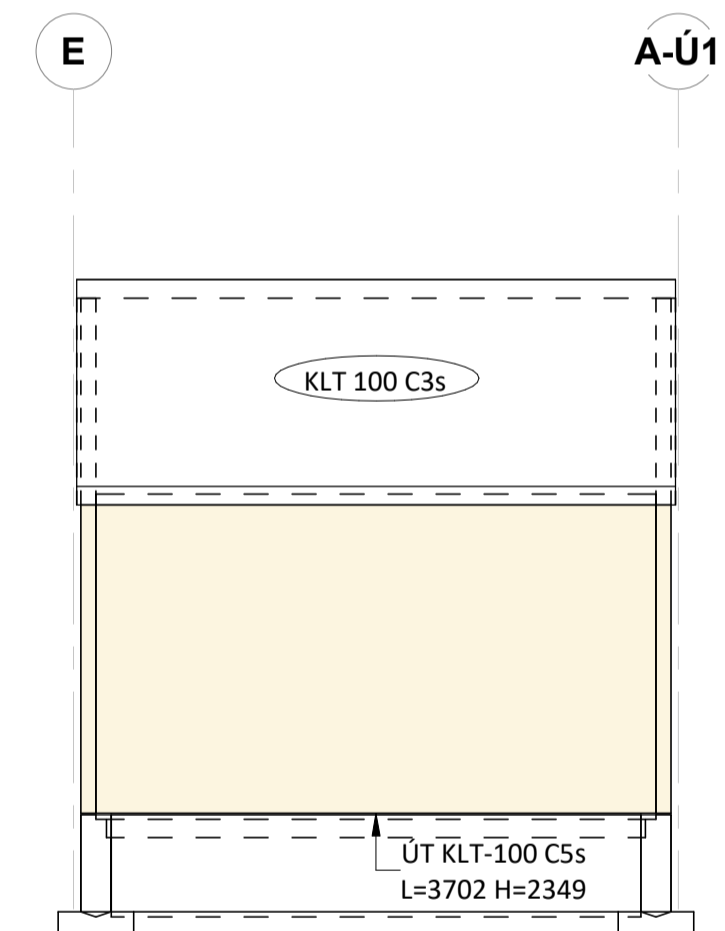
Ú1 grunnmynd
1 : 50



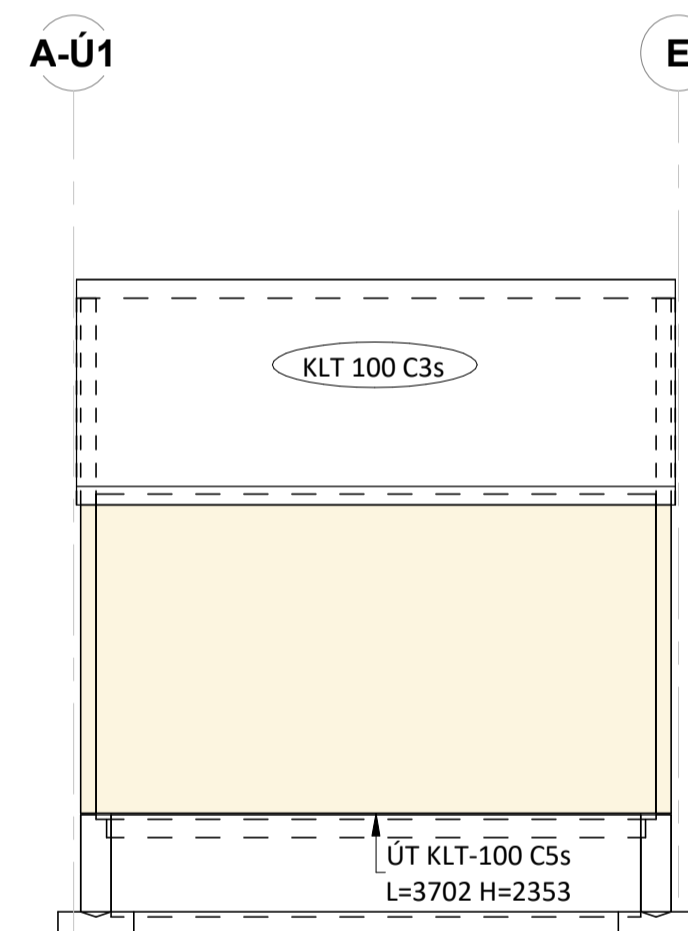
Ú1 þak
1 : 50



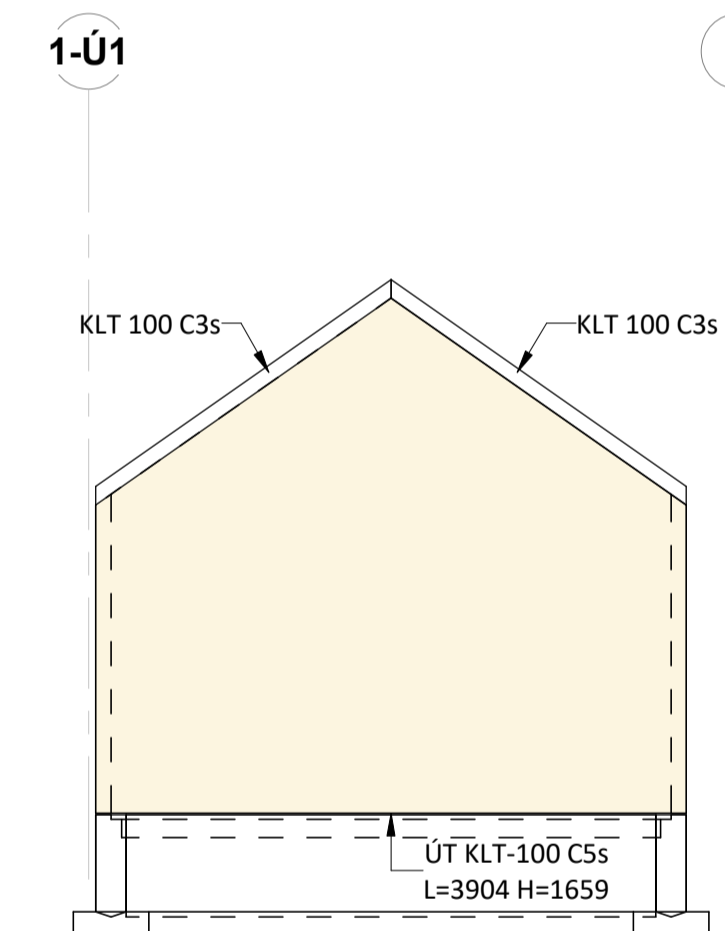
Ú1 Austur
1 : 50



Ú1 Norður
1 : 50



Ú1 Suður
1 : 50



Ú1 Vestur
1 : 50

Skýringar

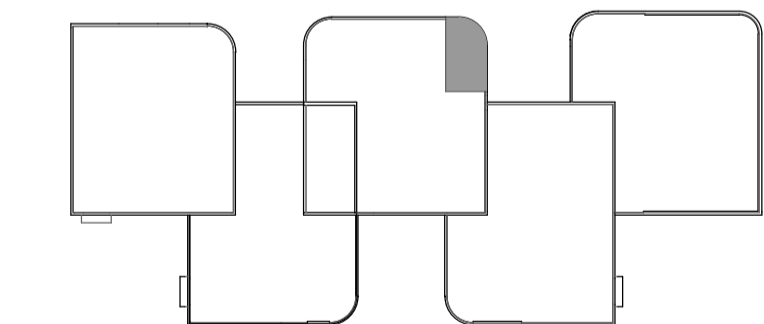
Öll mál eru í mm, hæðakótar í m, nema annað sé tilgreint á teikningum.

Almenn skýringar blöð, teikningar B-0-001, B-0-002, B-0-003, B-0-004, B-0-005 og B-0-006.

Sjá einnig gataplön og teikningar annarra hönnuða sem tilheyra þessu verki.

Horft er niður á gólfð. Veggir ofan plötu eru sýndir með heilum línum, veggir og sökkjar neðan plötu eru sýndir með brotnum línum. Járn í efri brún plötu eru sýnd með heilum línum og auðkennd með bókstafnum T, járn í neðri brún plötu eru sýnd með brotnum línum og eru auðkennd með bókstafnum B.

Verktaki skal hafa samband við hönnuði ef eitthvað er óljóst.



Lykilmynd

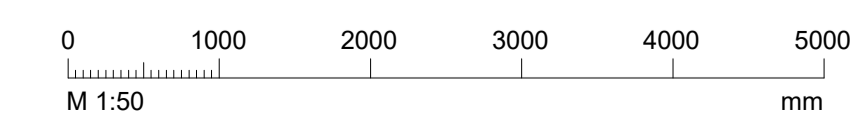
exa nordic

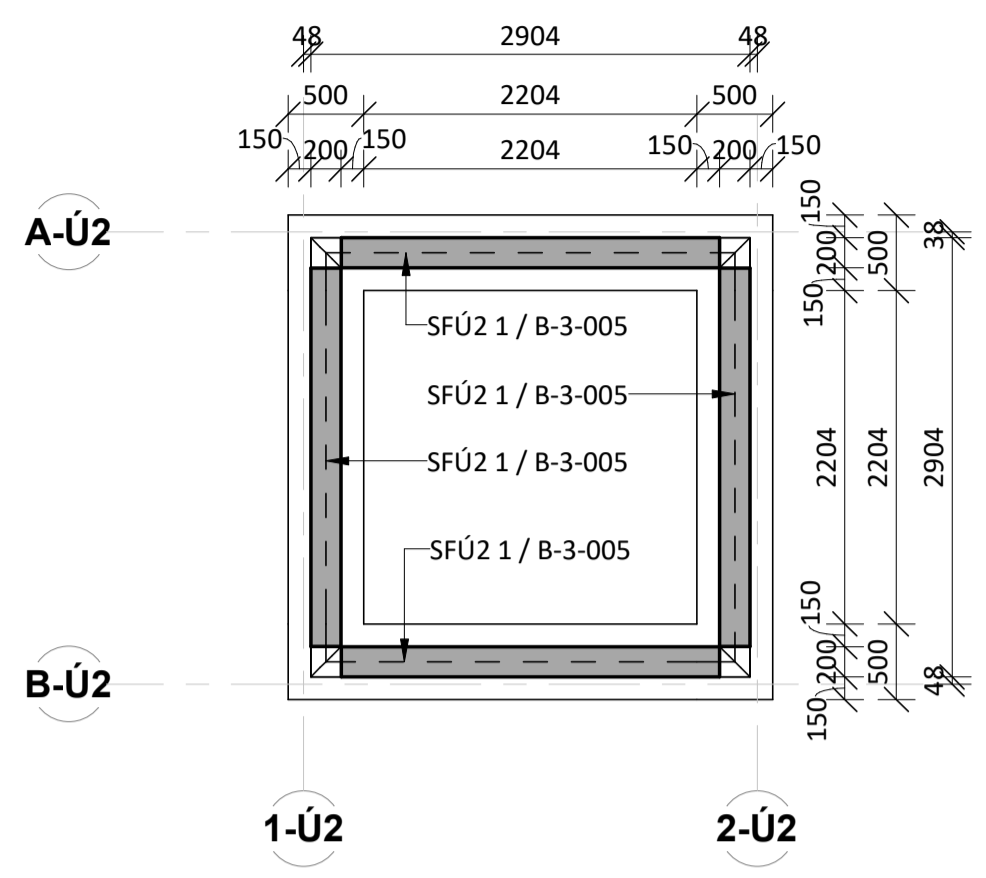
Leikskólinn Urriðaholti
 Holtsvegur 20
 210 Garðabær

Burðarvirki
 Útihús Ú1 Veggir KLT
 Grunnmynd, ásýndir og snið

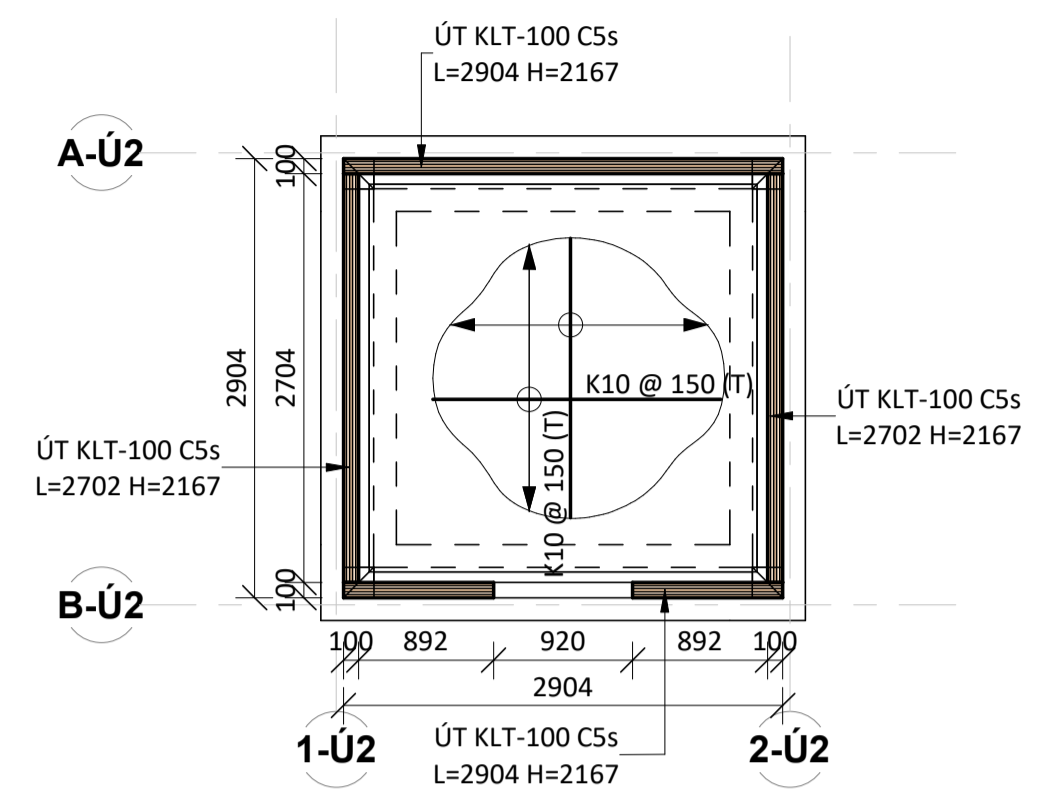
TEIKNUNUMÉR	DAGS.	BLAÐSTJÓRN	ÚTGÁFA
1202-001	09.03.2022	A1	Ú
MÆLIKVARDI	HANNAÐI	TEIKNAD	YRIRFARID
1 : 50	ABB	HIS	AF

Útgáfunúmer og dagsetning aðaluppdráttar:
 Hönnunarsjóni:
 Samþykkt:

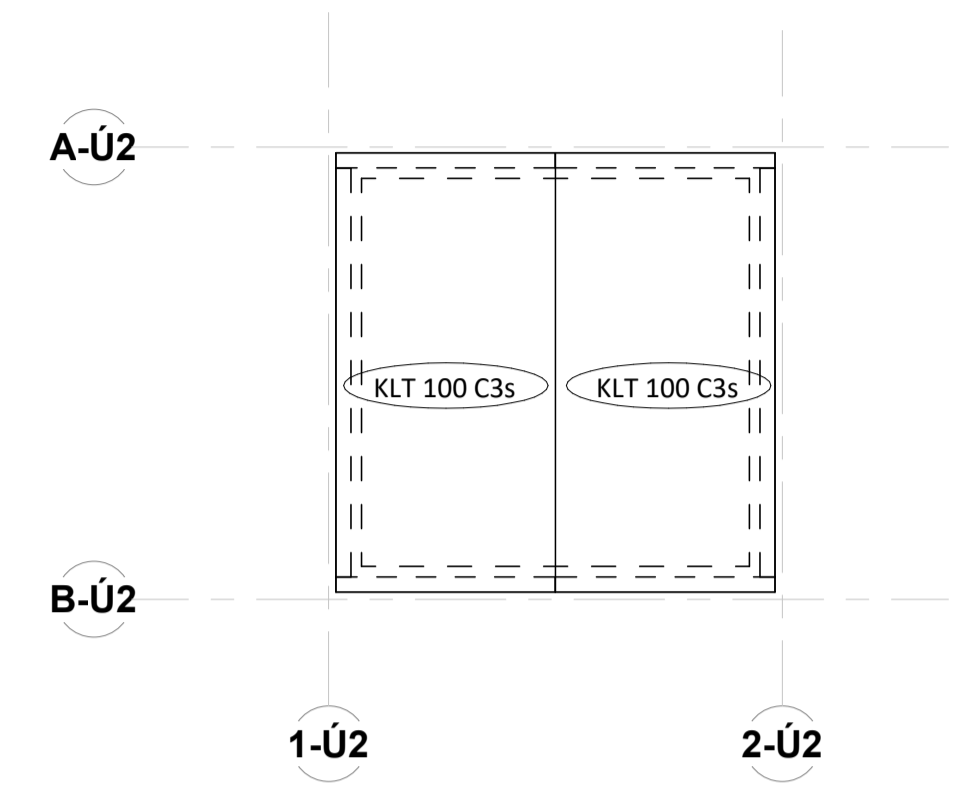




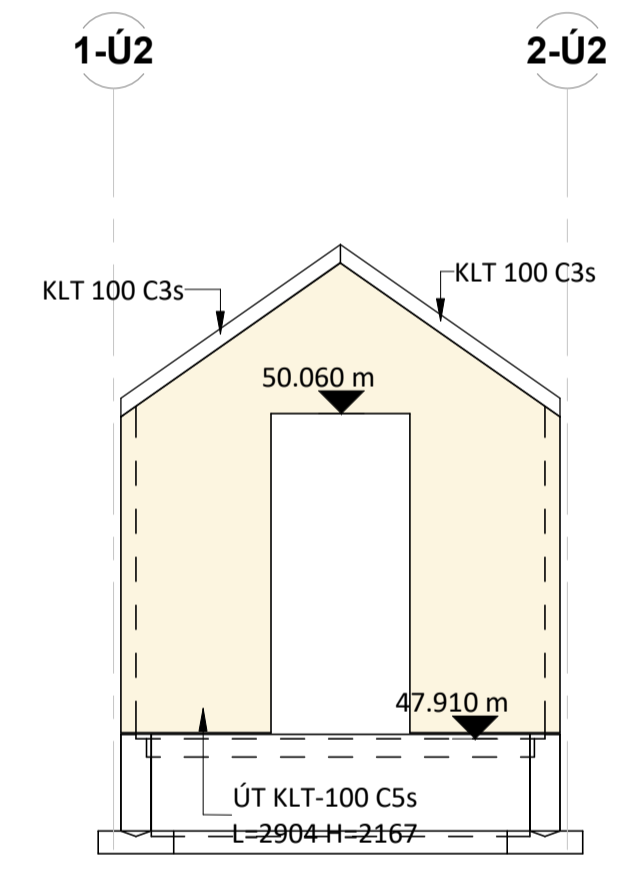
Ú2 sökklar
1 : 50



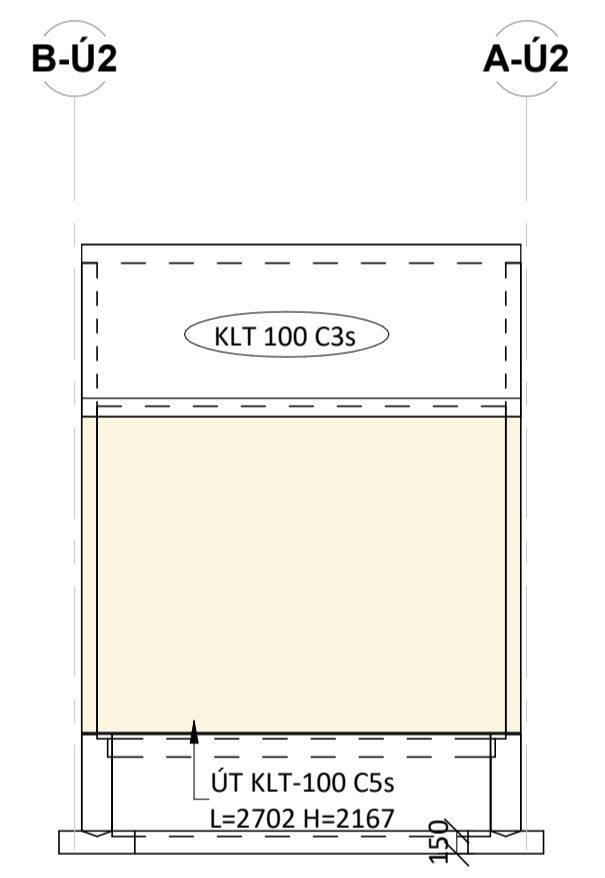
Ú2 grunnmynd
1 : 50



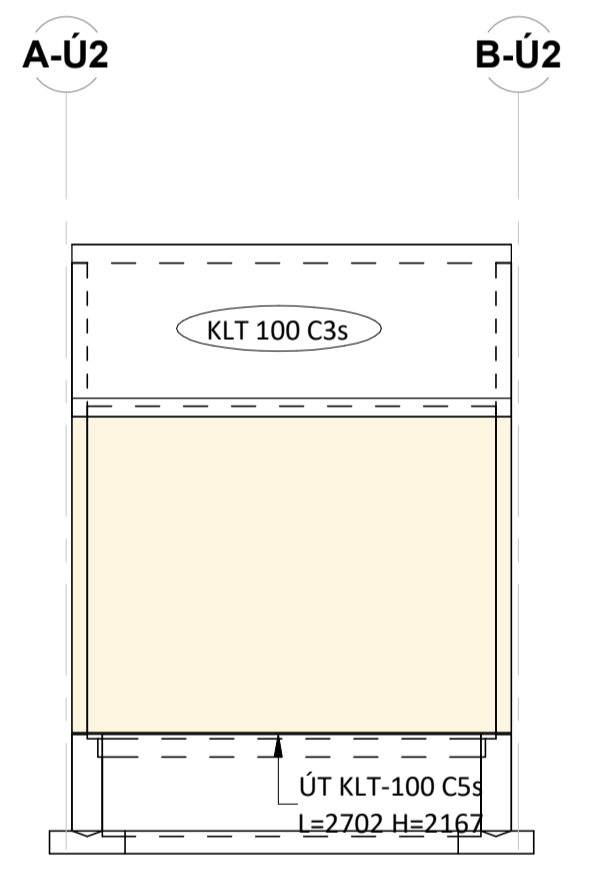
Ú2 þak
1 : 50



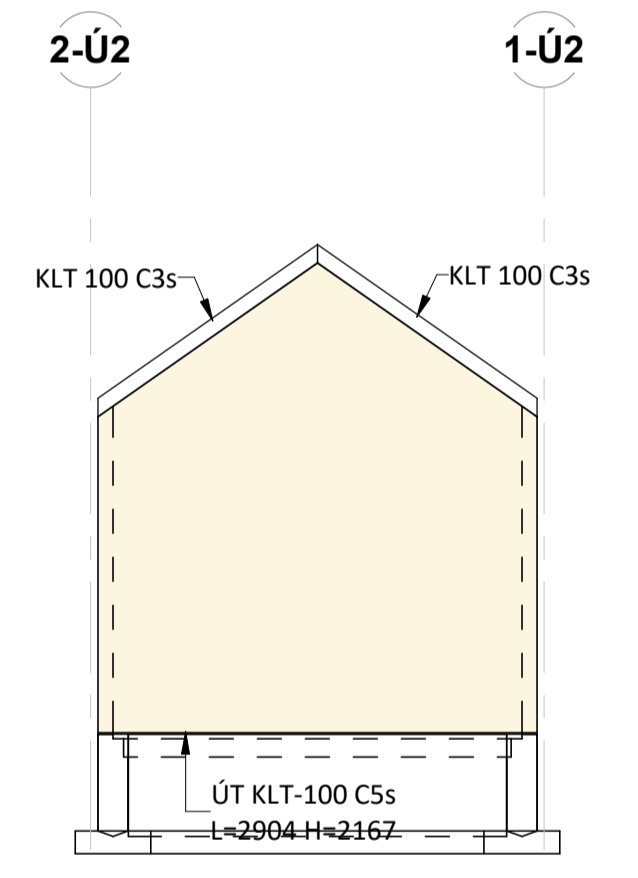
Ú2 Vestur
1 : 50



Ú2 Suður
1 : 50



Ú2 Norður
1 : 50



Ú2 Austur
1 : 50

Skýringar

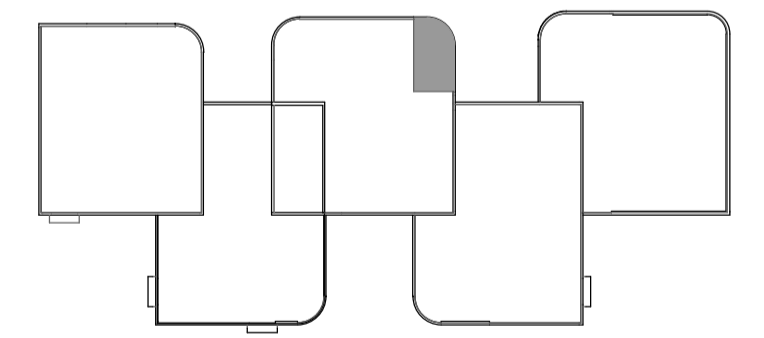
Öll mál eru í mm, hæðakótar í m, nema annað sé tilgreint á teikningum.

Almenn skýringar blöð, teikningar B-0-001, B-0-002, B-0-003, B-0-004, B-0-005 og B-0-006.

Sjá einnig gataplön og teikningar annarra hönnuða sem tilheyra þessu verki.

Hortf er niður á gólfíð. Veggir ofan plötu eru sýndir með heilum línum, veggir og sökklar neðan plötu eru sýndir með brotnum línum. Járn í efri brún plötu eru sýnd með heilum línum og auðkennd með bókstafnum T, járn í neðri brún plötu eru sýnd með brotnum línum og eru auðkennd með bókstafnum B.

Verktaki skal hafa samband við hönnuði ef eitthvað er óljóst.



Lykilmynd

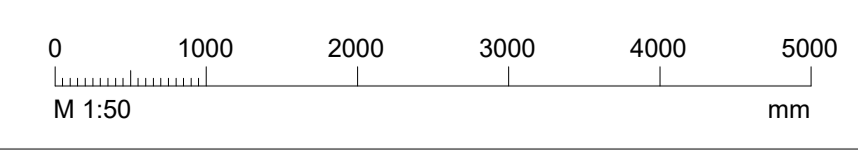
exa nordic

Leikskólinn Urriðaholti
 Holtsvegur 20
 210 Garðabær

Burðarvirki
 Útihús Ú2 Veggir KLT
 Grunnmynd, ásýndir og snið

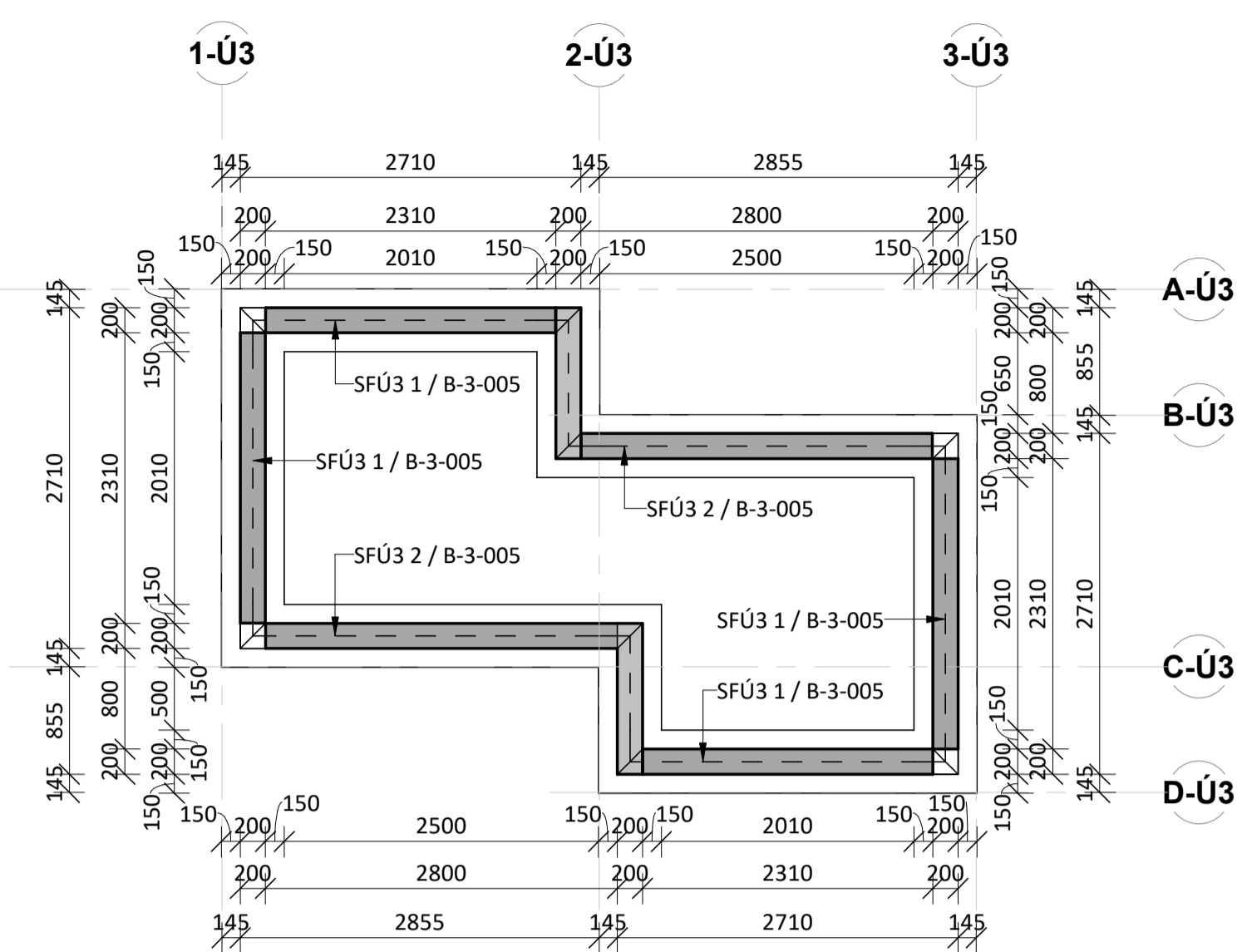
TEIKNUNÚMÉR	DAGS.	BLAÐSTJÆRB	ÚTGÁFA
1202-001	09.03.2022	A1	Ú
MÆLIKVARÐI	HANNAÐ:	TEIKNAD:	YFIRFARIB:
1 : 50	ABB	HIS	AF

Útgáfunúmer og dagsetning aðaluppristar:
 Hönnunarsjóni:
 Samþykkt:

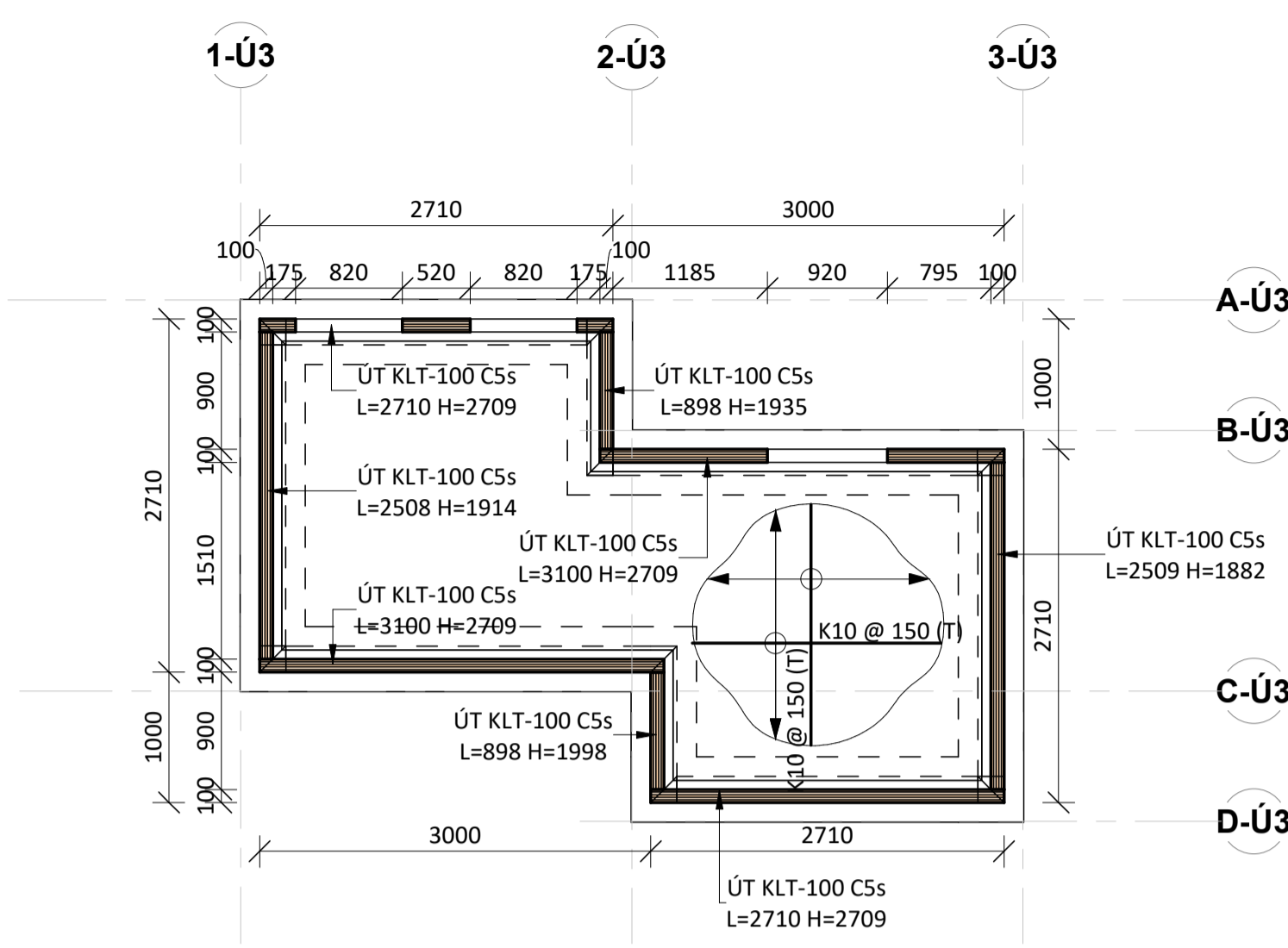




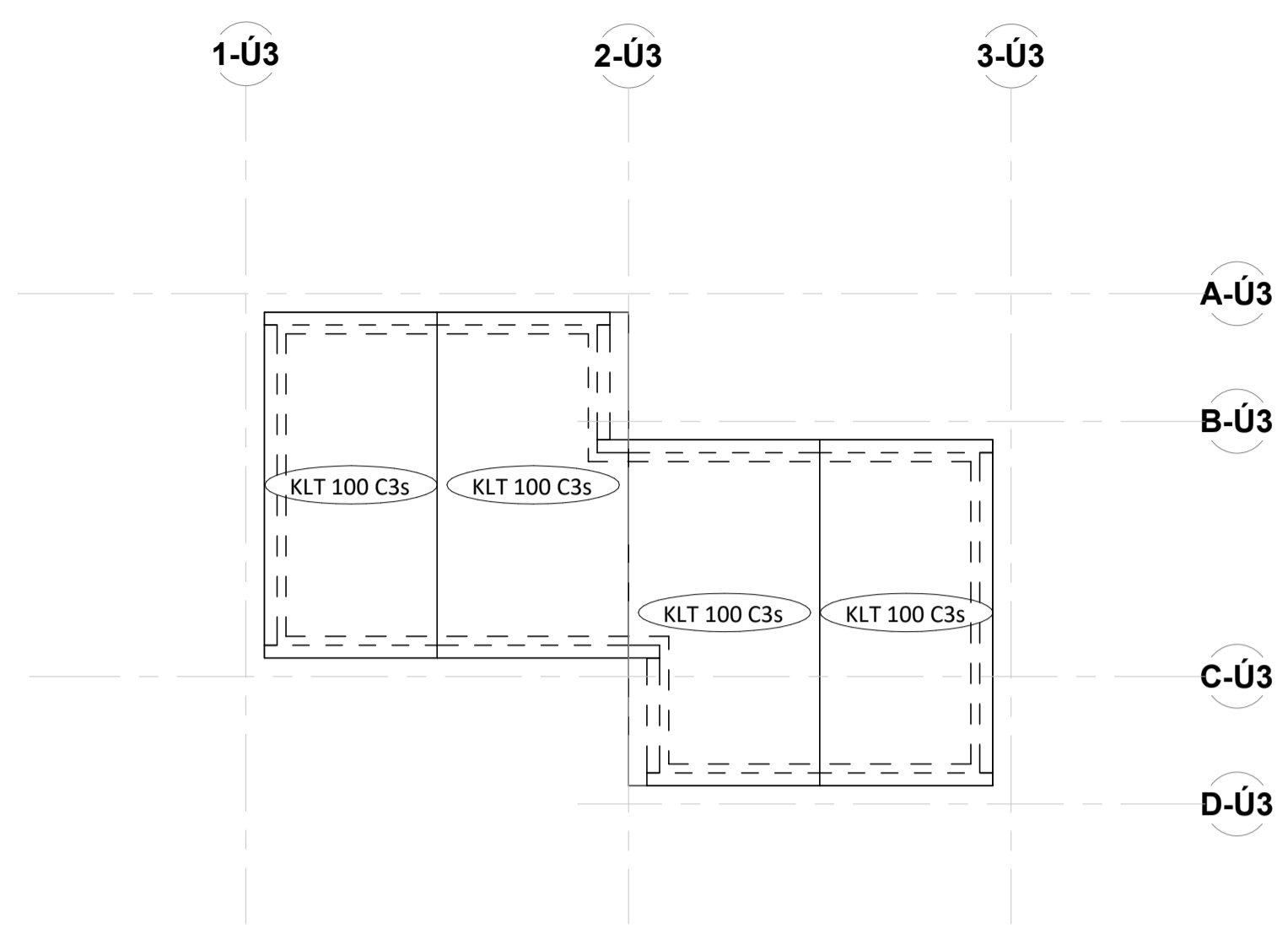
Vistað: 13.4.2022 12:30:13	Útprintun: 09.03.2022
Útg. Dags. Skýring	Br. af: Yfir.
Ú 09.03.2022 Útbodsteikning	



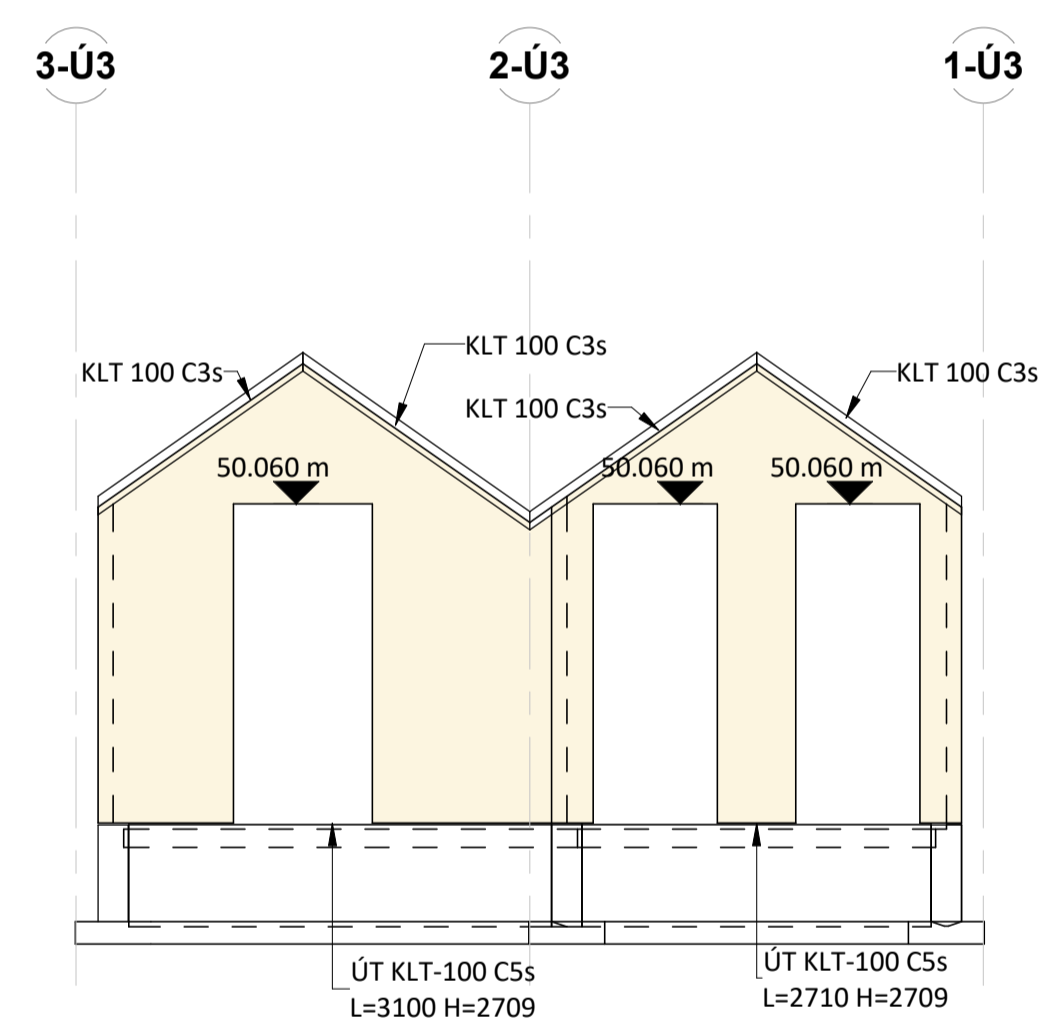
Ú3 sökklar
1 : 50



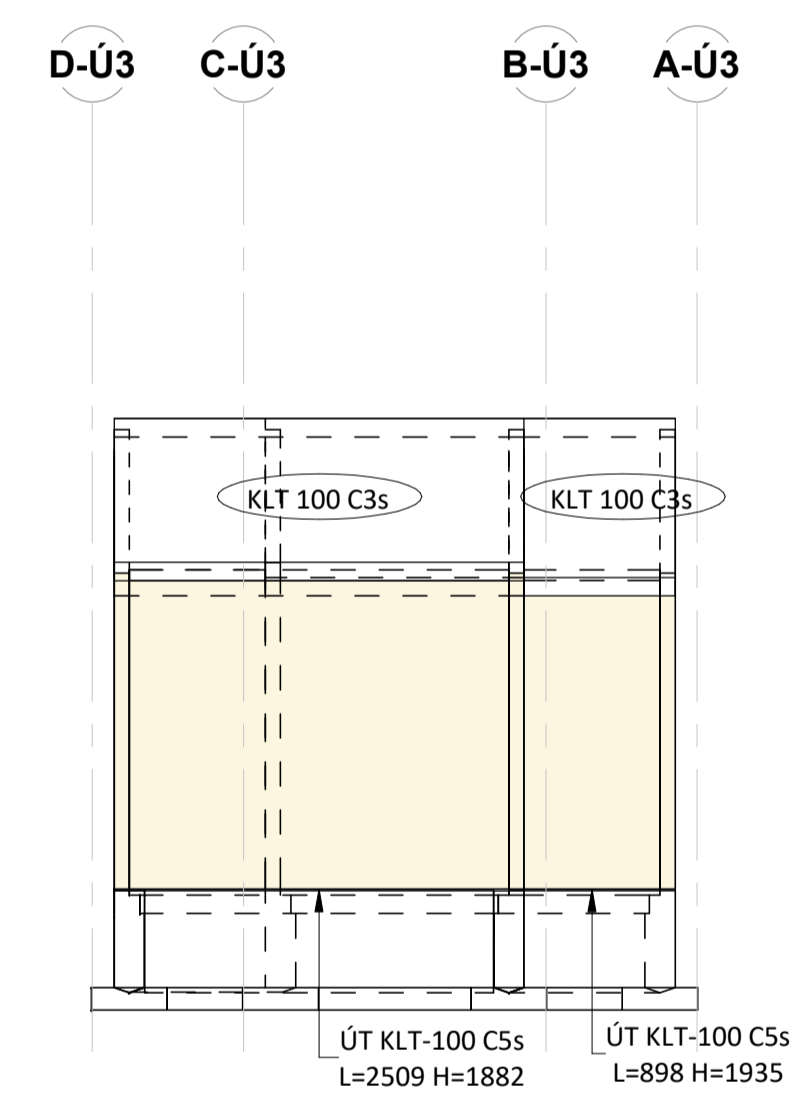
Ú3 grunnmynd
1 : 50



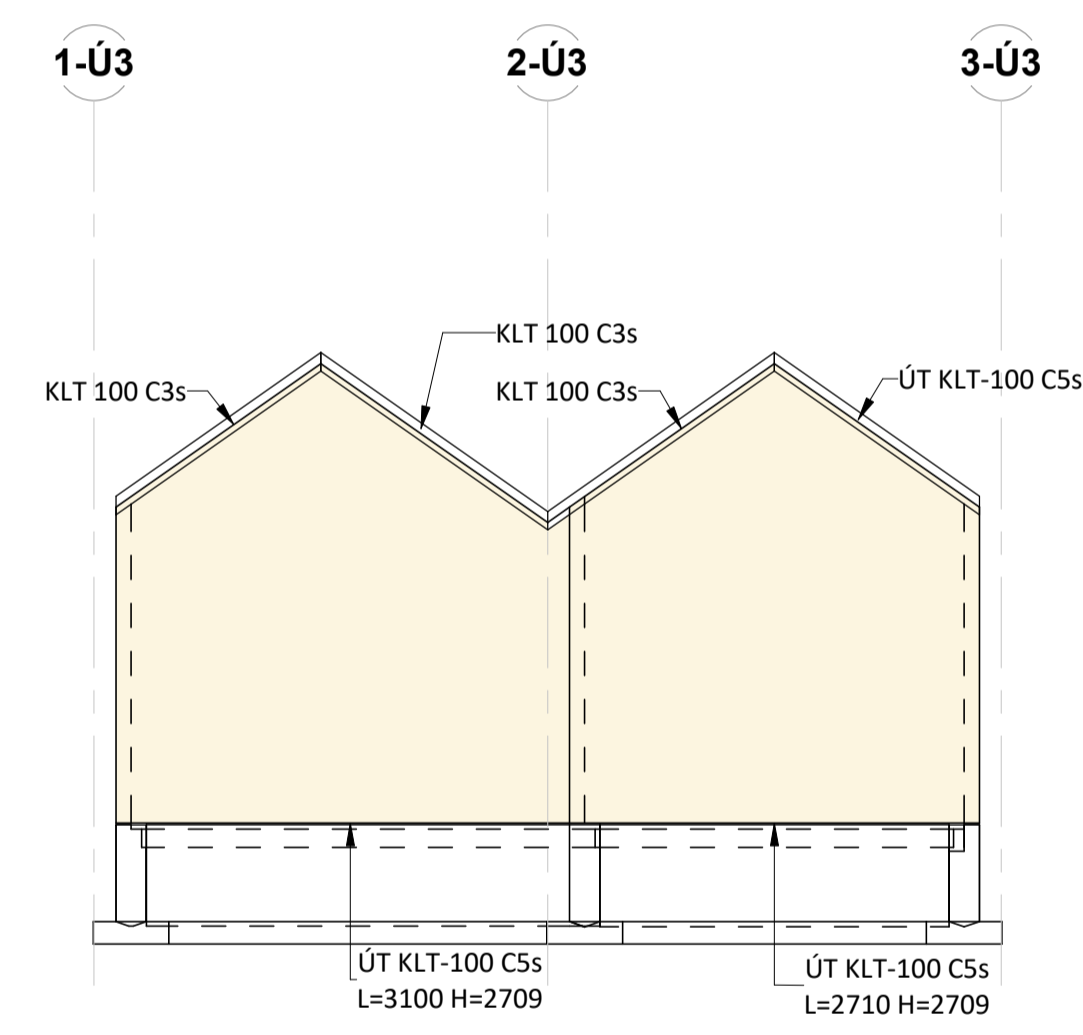
Ú3 þak
1 : 50



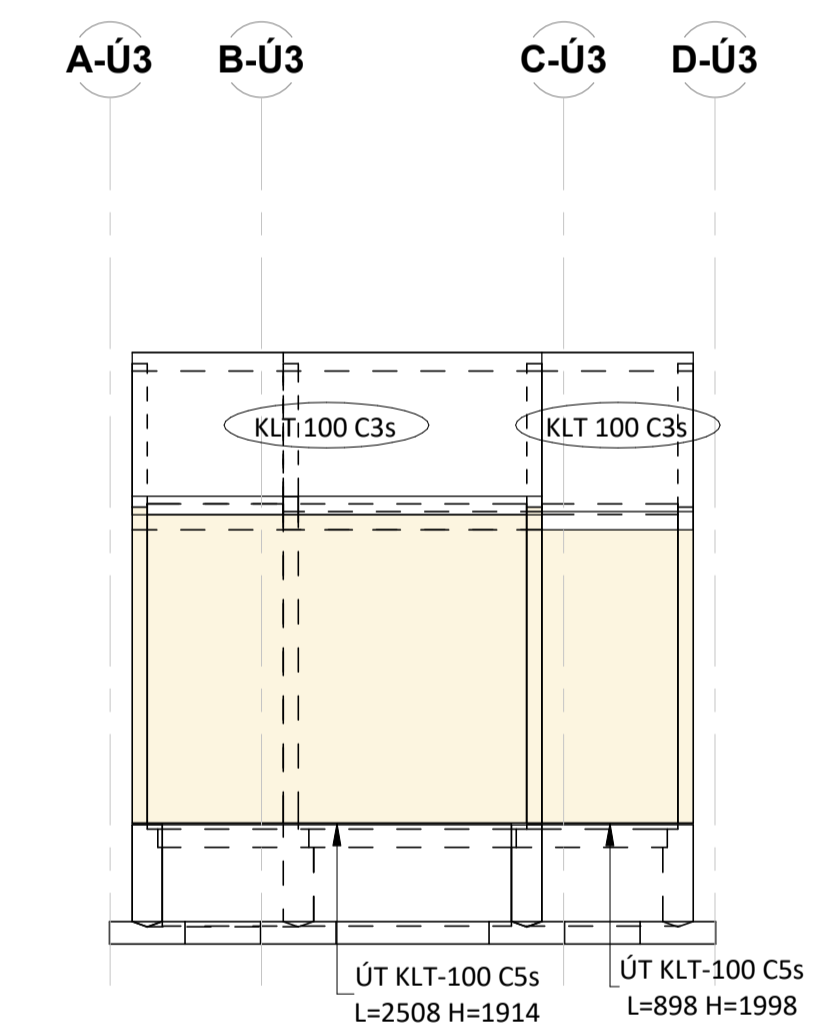
Ú3 Austur
1 : 50



Ú3 Suður
1 : 50



Ú3 Vestur
1 : 50



Ú3 Norður
1 : 50

Skýringar

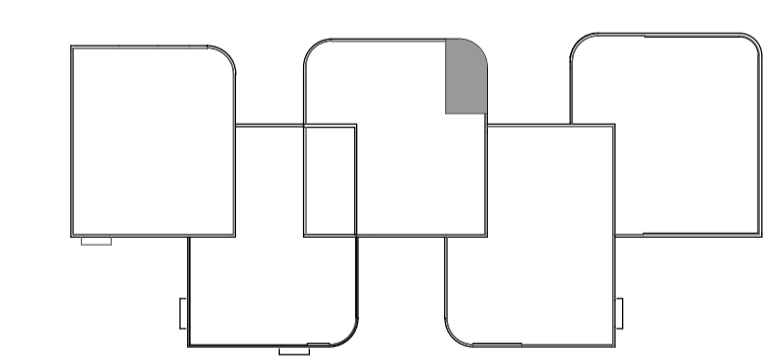
Öll mál eru í mm, hæðakótar í m, nema annað sé tilgreint á teikningum.

Almenn skýringar blöð, teikningar B-0-001, B-0-002, B-0-003, B-0-004, B-0-005 og B-0-006.

Sjá einnig gataplön og teikningar annarra hönnuða sem tilheyra þessu verki.

Hortf er niður á gólfíð. Veggir ofan plötu eru sýndir með heilum línum, veggir og sökklar neðan plötu eru sýndir með brotnum línum. Járn í efri brún plötu eru sýnd með heilum línum og auðkennd með bókstafnum T, járn í neðri brún plötu eru sýnd með brotnum línum og eru auðkennd með bókstafnum B.

Verktaki skal hafa samband við hönnuði ef eitthvað er óljóst.



Lykilmynd

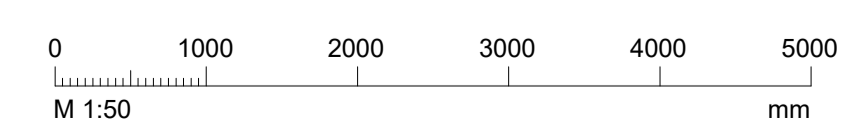
exa nordic

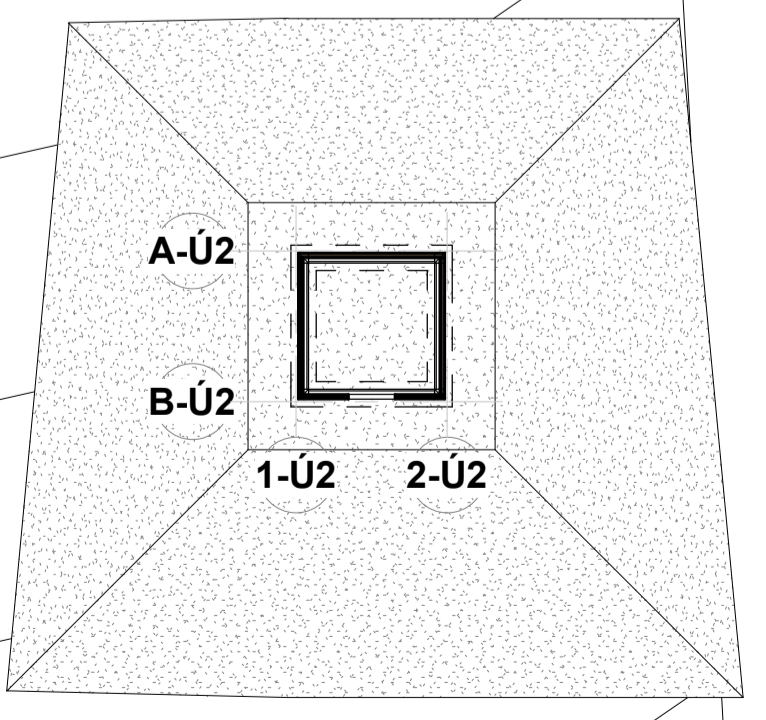
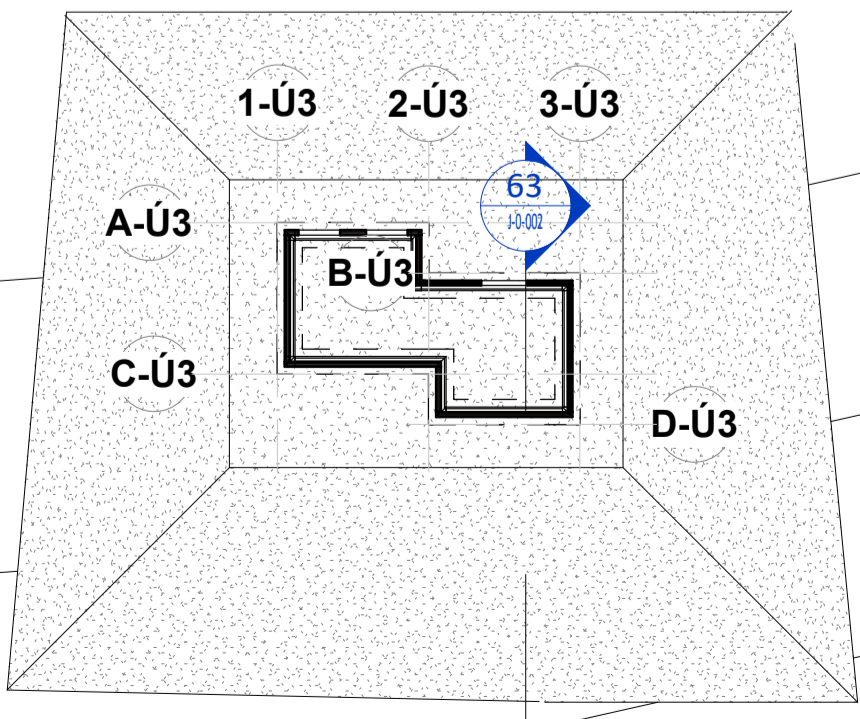
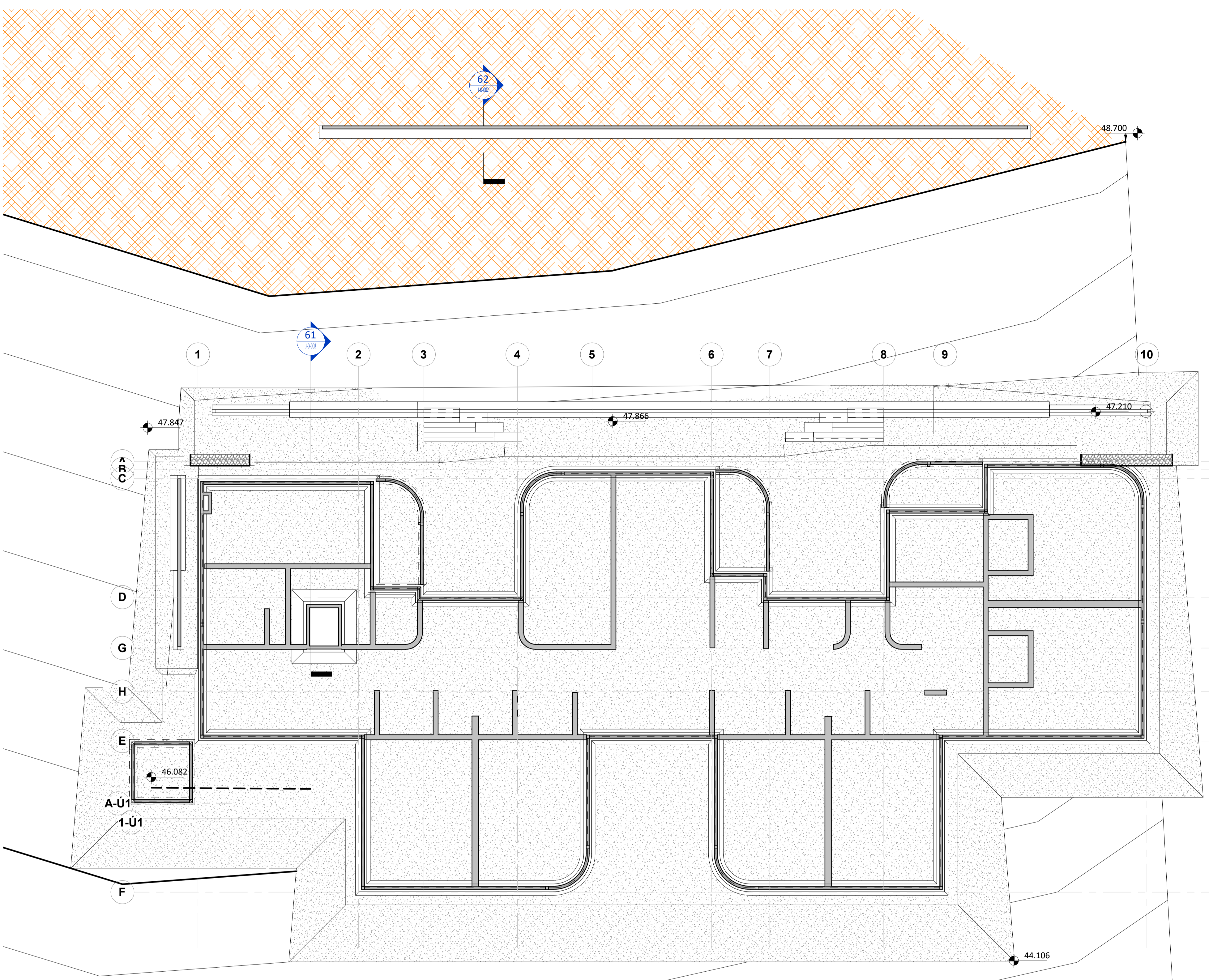
Leikskólinn Urriðaholti
Holtsvegur 20
210 Garðabær

Burðarvirki
Útihús Ú3 Veggir KLT
Grunnmynd, ásýndir og snið

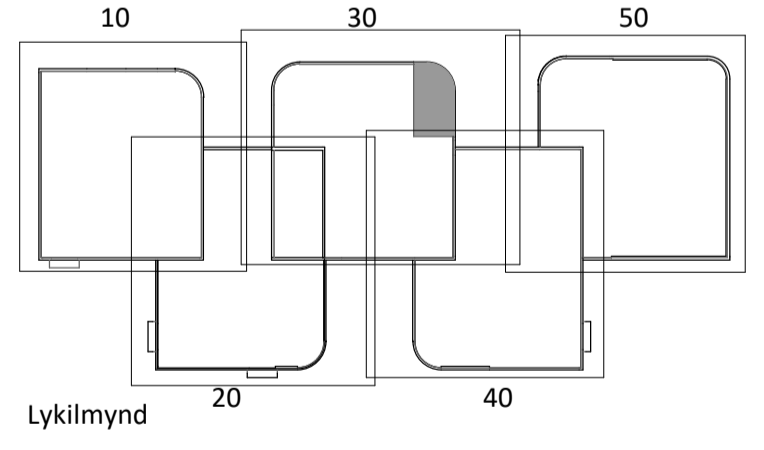
TEIKNUNUMÉR	DAGS.	BLAÐSTJÆRÐ	ÚTGÁFA
1202-001	09.03.2022	A1	Ú
B-3-013			
MÆLIKVAFDI	HANNAÐ:	TEIKNAD:	YFIRFARID:
1 : 50	ABB	HIS	AF

Útgáfunúmer og dagsetning aðaluppdráttar:
Hönnunarsjórni:
Samþykkt:





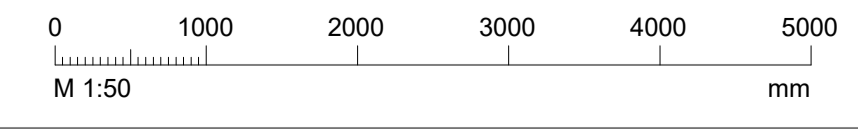
Skýringar
 Öll mál eru í mm, hæðakótar í m, nema annað sé tilgreint á teikningum.
 Almenn skýringar blöð, teikningar B-0-001, B-0-002, B-0-003, B-0-004, B-0-005 og B-0-006.
 Sjá einnig gataplön og teikningar annarra hönnuða sem tilheyra þessu verki.
 Verktaki skal hafa samband við hönnuði ef eitthvað er óljóst.



exa nordic

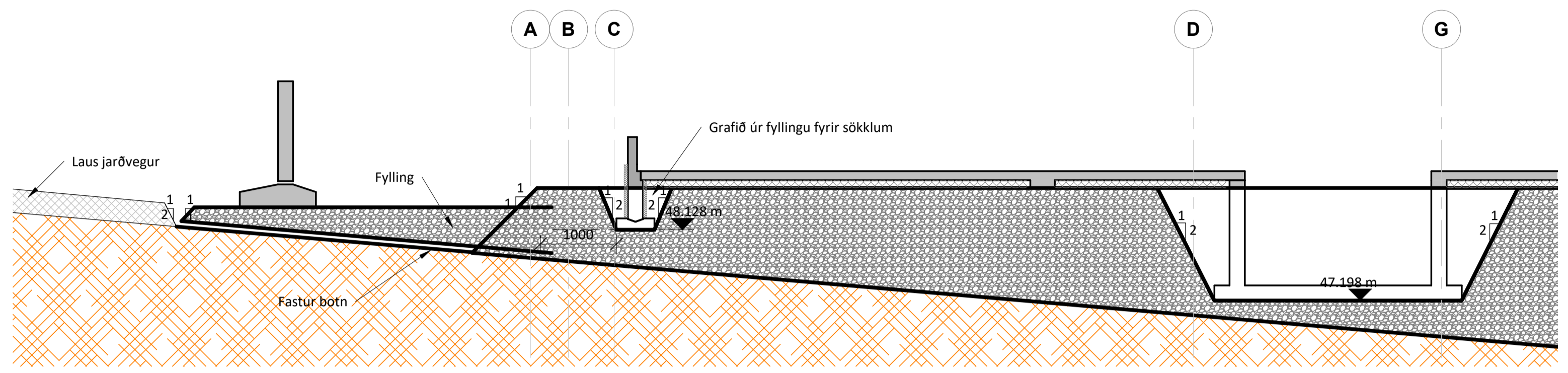
Leikskólinn Urriðaholti
 Holtsvegur 20
 210 Garðabær
 Jarðvinna
 Grunnmynd

TEIKNUNÚMÉR	DAGS.	BLAÐSTJÓRN	ÚTGÁFA
1202-001	09.03.2022	A1	Ú
J-0-001			
MÆLIKVARÐI	HANNAÐ:	TEIKNAD:	YFIRFARID:
As indicated	Designer	Author	AF

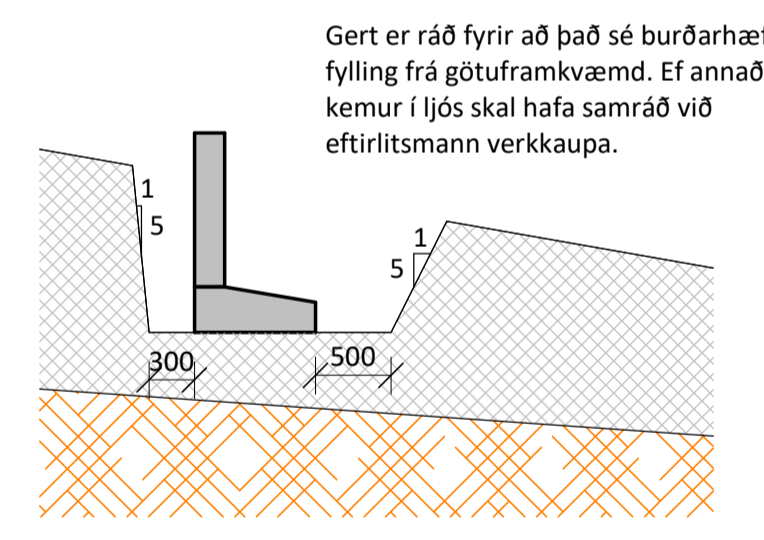


Útgáfunúmer og dagsetning aðaluppdráttar:
 Hönnunarsjórni:
 Samþykkt:

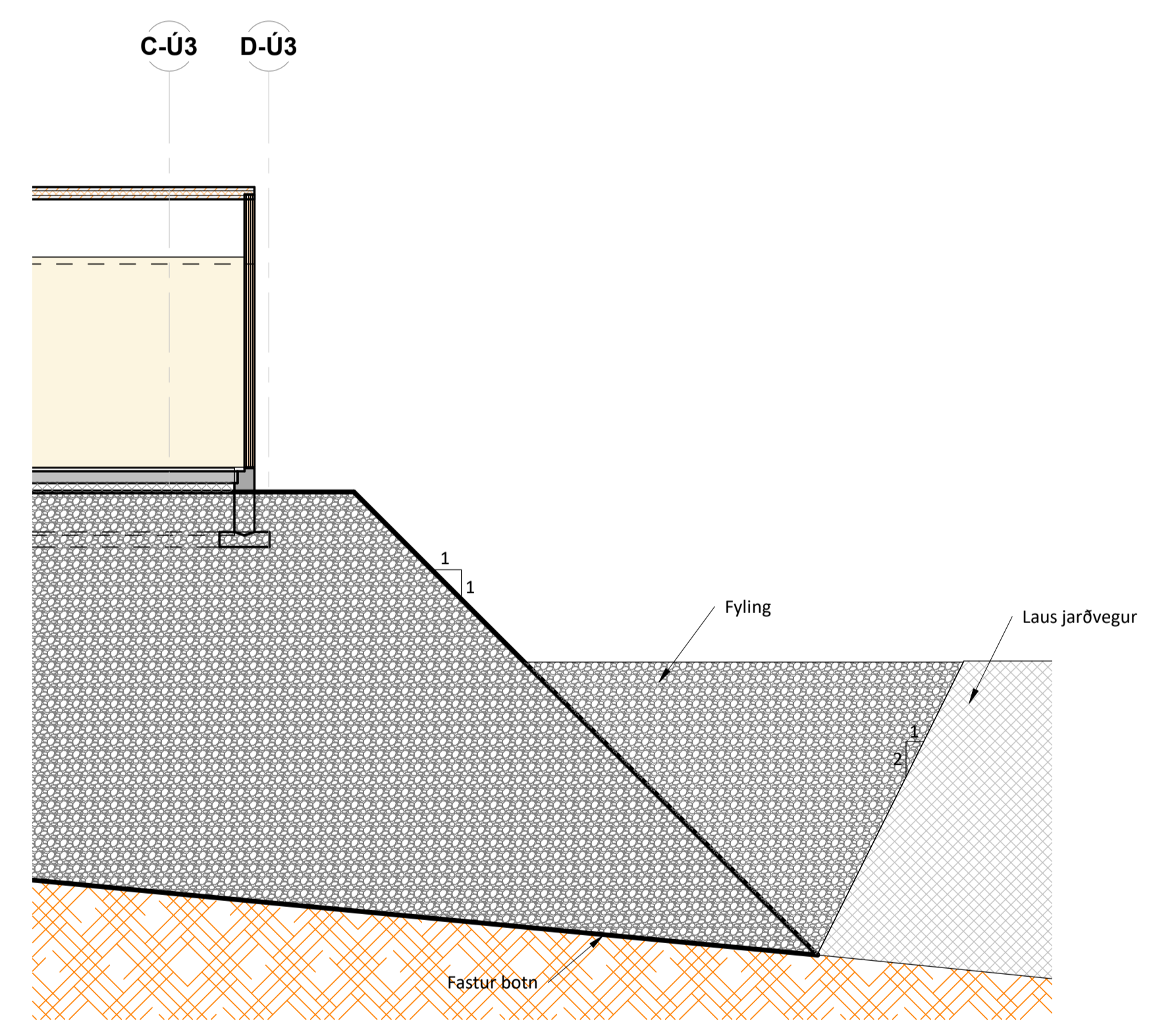
Vísuð:	13.4.2022 12:30:18	Útprintun:	09.03.2022
Útg.	Dags.	Skýring	Br. af:
Ú	09.03.2022	Útboðsteikning	Yfir:



61 Snið jarðvinnna
 1 : 50

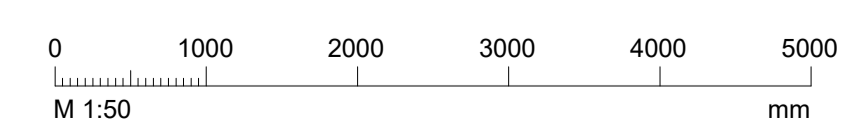


62 Snið jarðvinnna
 1 : 50



63 Snið jarðvinnna
 1 : 50

Skýringar
 Öll mál eru í mm, hæðakótar í m, nema annað sé tilgreint á teikninum.
 Almenn skýringar blöð, teikningar B-0-001, B-0-002, B-0-003, B-0-004, B-0-005 og B-0-006.
 Sjá einnig gataplön og teikningar annarra hönnuða sem tilheyra þessu verki.
 Verktaki skal hafa samband við hönnuði ef eitthvað er óljóst.



exa nordic

Leikskólinn Urriðaholti
 Holtsvegur 20
 210 Garðabær

Jarðvinna
 Snið

TEIKNUNÚMÉR	DAGS.	BLAÐSTJÓRN	ÚTGÁFA
1202-001	09.03.2022	A1	Ú
J-0-002			
MÆLIKVÆÐI	HANNAÐ:	TEIKNAD:	YFIRFARIÐ:
1 : 50	Designer	Author	AF

Útgáfunúmer og dagsetning aðaluppdráttar:
 Hönnunarsjóri:
 Samþykkt: